

## Obsah

Úvod.....	15	Odstraňování problémů.....	19
Bezpečnost.....	16	Přeprava, skladování a likvidace.....	19
Montáž.....	17	Technické údaje.....	19
Provoz.....	18		

## Úvod

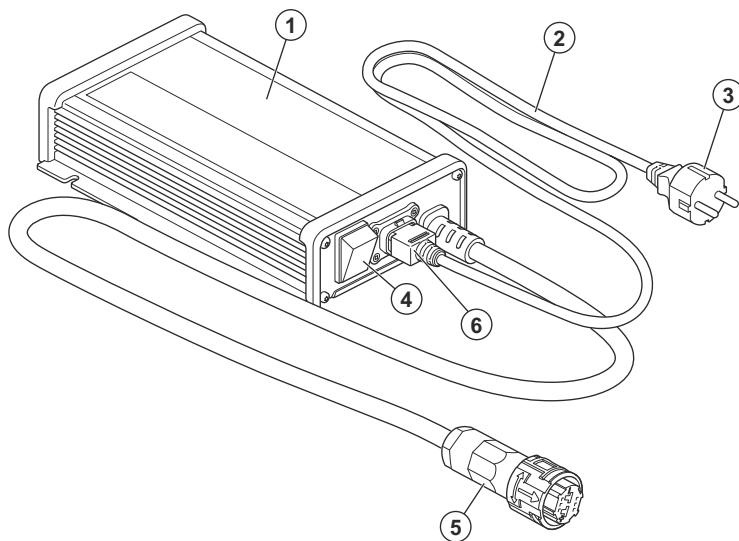
### Popis výrobku

Husqvarna PS900C je nabíječka baterií.

### Zamýšlené použití

Nabíječku používejte k nabíjení baterií v příslušných výrobcích Husqvarna. Nabíječku nepoužívejte k jiným účelům.

### Přehled nabíječky



1. Nabíječka baterií
2. Napájecí kabel
3. Elektrická zástrčka, s různými zástrčkami pro různé trhy
4. Vypínač nabíječky
5. Zástrčka nabíječky
6. Elektrická zásuvka



Nabíječka odpovídá příslušným směrnici ES.

**IP54**

IP54 – Nabíječka baterií je chráněna proti prachu a stříkající vodě.



Před použitím si pozorně prostudujte tento návod k používání a nepoužívejte výrobek, pokud návodu zcela nerozumíte.



Nabíječka nebo balení nabíječky nepatří do směsného odpadu. Odevzdejte jej ve sběrném dvoře pro recyklaci elektrických a elektronických zařízení.



Skenovatelný kód.

**Povšimněte si:** Další symboly/štítky na nabíječce se týkají certifikačních požadavků pro některé komerční oblasti.

## Bezpečnost

### Definice týkající se bezpečnosti

Varování, upozornění a poznámky slouží jako upozornění na specifické důležité části návodu.



**VÝSTRAHA:** Používá se v případě nebezpečí úrazu nebo usmrcení obsluhy nebo okolních osob, pokud nejsou dodrženy pokyny uvedené v této příručce.



**VAROVÁNÍ:** Používá se v případě nebezpečí poškození výrobku, dalších materiálů či škod na majetku v blízkém okolí, pokud nejsou dodrženy pokyny uvedené v této příručce.

**Povšimněte si:** Používá se k poskytnutí dalších informací, které jsou nezbytné v dané situaci.

### Důležité bezpečnostní pokyny



**VÝSTRAHA:** Pozorně si přečtěte všechna bezpečnostní upozornění a pokyny. Při nedodržení varování a pokynů může dojít k úrazu elektrickým proudem, požáru nebo vážnému zranění.

**Povšimněte si:** Uložte si veškerá upozornění a pokyny.

- Pokud je napájecí kabel poškozený, musí ho vyměnit výrobce, servisní pracovník nebo kvalifikované osoby s příslušnou odborností,

aby se eliminovalo jakékoli nebezpečí.

- Pravidelně kontrolujte, zda napájecí kabel není poškozen. Pokud je napájecí kabel poškozený, okamžitě odpojte nabíječku baterií.
- Nabíječkou nabíjejte pouze originální baterie Husqvarna. S dotazy se obraťte na svého prodejce Husqvarna.
- Nenabíjejte baterie, které nejsou určené k dobíjení.
- Nabíječku baterií nerozebírejte ani neopravujte. Všechny opravy smí provádět pouze schválený prodejce. Nepoužívejte poškozenou nabíječku.
- Nepřipojujte svorky nabíječky baterií ke kovovým předmětům.
- Elektrickou zástrčku zapojte pouze do uzemněné elektrické zásuvky.
- Elektrickou zástrčku zapojte pouze do elektrické zásuvky, která je chráněna před deštěm.
- Používejte schválenou uzemněnou elektrickou

zásuvku, která není poškozená.

- Nabíječku nezvedejte pomocí napájecího kabelu. Když nabíječku baterií odpojujete z elektrické zásuvky, tahejte za zástrčku. Netahejte za napájecí kabel.
- Všechny kabely včetně prodlužovací udržujte mimo dosah vody, oleje a ostrých hran. Dejte pozor, aby nebyl napájecí kabel přivřen ve dveřích, nezachytil se za plot a podobně.
- Nepoužívejte poškozenou nabíječku baterií ani baterii.
- Nepoužívejte nabíječku baterií v prostředí s rizikem výskytu blesků.
- Nabíječku nepoužívejte v blízkosti hořlavých nebo korozivních materiálů. V případě, že zaznamenáte kouř nebo požár, vytáhněte

napájecí zástrčku nabíječky ze zásuvky.

- Uchovávejte nabíječku baterií mimo dosah dětí. Děti by měly být pod dozorem, aby si s nabíječkou nehrály.
- Uchovávejte nabíječku čistou a mimo dosah slunečních paprsků.
- Nabíječku baterií smí používat děti od 8 let a osoby se sníženými fyzickými, smyslovými nebo duševními schopnostmi nebo nedostatečnými zkušenostmi či znalostmi pod dozorem odpovědné osoby nebo pokud jim takováto osoba poskytne pokyny, které zajistí, že budou nabíječku používat bezpečným způsobem. Děti si s nabíječkou nesmí hrát. Čištění a údržbu nesmí provádět děti bez dozoru.

---

## Montáž

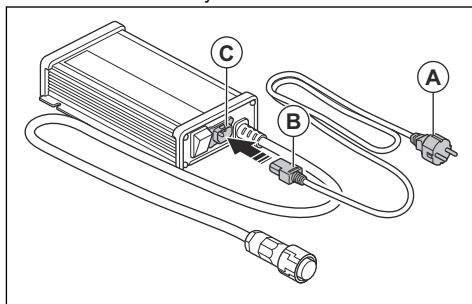
---

### Sestavení nabíječky

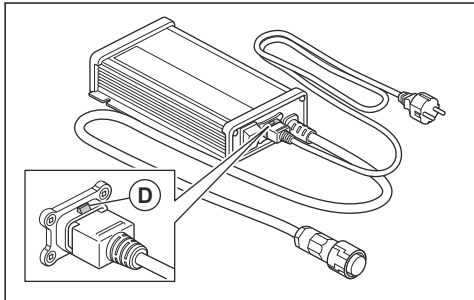
**Povšimněte si:** Nabíječku používejte pouze s dodanou sadou napájecího kabelu. Nepoužívejte externí sadu napájecího kabelu. Pokud je napájecí kabel poškozený, musí ho vyměnit výrobce, servisní pracovník nebo kvalifikovaná osoba s příslušnou odborností, aby se eliminovalo jakékoli nebezpečí.

---

1. Ujistěte se, že elektrická zástrčka (A) není zapojena do elektrické zásuvky.



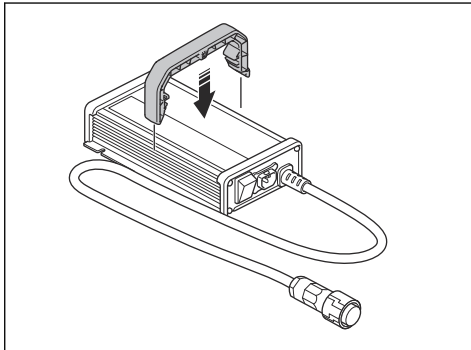
2. Připojte napájecí kabel (B) do zásuvky (C) na nabíječku.
3. Zkontrolujte, zda je funkce zámku (D) zapojená.



## Montáž řídítek

1. Umístěte nabíječku na rovný podklad.

2. Zarovnejte rukojeť nad nabíječku. Zkontrolujte, zda je rukojeť uprostřed nabíječky.
3. Ztlačte rukojeť dolů, dokud nezapadne na místo.



## Provoz

### Nabití baterie



**VAROVÁNÍ:** Používejte nabíječku baterií pouze v místech, kde je teplota v rozsahu 0 až 40 °C.



**VAROVÁNÍ:** Nabíječku použijte pouze na místech s dobrým prouděním vzduchu.



**VAROVÁNÍ:** Nabíječku nezvedejte pomocí napájecího kabelu.

1. Zkontrolujte, zda je vypínač nabíječky nastaven do polohy vypnuto.
2. Zapojte elektrickou zástrčku do uzemněné elektrické zásuvky.



**VAROVÁNÍ:** Nabíječku zapojte pouze do elektrické zásuvky

s hodnotami napětí a frekvence uvedenými na typovém štítku.

3. Připojte zástrčku nabíječky do zásuvky pro nabíječku na výrobku.
4. Nastavte vypínač nabíječky do polohy zapnuto. Pokud je to možné, ujistěte se, že výrobek ukazuje, že se baterie nabíjí.

**Povšimněte si:** Informace o umístění ukazatele nabíjení naleznete v návodu k používání výrobku.

5. Po úplném nabití baterie přepněte vypínač nabíječky do polohy vypnuto. Informace o době nabíjení naleznete v návodu k používání výrobku.
6. Odpojte zástrčku nabíječky ze zásuvky pro nabíječku na výrobku.
7. Vytažením elektrické zástrčky odpojte nabíječku z elektrické zásuvky. Netahejte za napájecí kabel.

## Odstraňování problémů

### Odstraňování problémů

Příznaky	Příčina	Řešení
Baterie se nenabíjí.	Nabíječka není správně připojena k elektrické zásuvce.	Zapojte nabíječku baterií do síťové zásuvky.
	Napájecí kabel není správně připojen k nabíječce baterií.	Připojte k nabíječce baterií napájecí kabel.
	Vypínač nabíječky je v poloze vypnuto.	Nastavte vypínač nabíječky do polohy zapnuto.
	Nabíječka není správně připojena k výrobku.	Připojte nabíječku k výrobku.
	Baterie je poškozená.	Odpojte nabíječku a obraťte se na schválený servis.
	Nabíječka baterií nebo napájecí kabel jsou poškozeny.	Odpojte nabíječku a obraťte se na schválený servis.

## Přeprava, skladování a likvidace

### Přeprava a skladování

- Během přepravy musí být nabíječka bezpečně upevněná, aby se zabránilo poškození a nehodám.
- Nabíječku uchovávejte mimo dosah kovových předmětů, jako jsou např. hřebíky, šrouby nebo šperky.
- Nabíječku skladujte na uzamčeném místě, aby se zamezilo přístupu dětí a neoprávněných osob.
- Uchovávejte nabíječku na suchém a čistém místě, kde nemrzne. Okolní teplota musí být 0 až 50 °C.
- Uchovávejte nabíječku baterií mimo dosah slunečních paprsků.

- Před uskladněním nabíječku vyčistěte.
- Před uskladněním nabíječku odpojte.

### Likvidace

Nabíječky Husqvarna nepatří do směšného odpadu. Dodržujte pokyny pro likvidaci.

- Dodržujte místní požadavky ohledně likvidace a platné předpisy.
- Nabíječku baterií a její balení je třeba recyklovat na příslušném sběrném místě.
- Další informace o recyklaci a likvidaci nabíječky získáte od místního prodejce Husqvarna.

## Technické údaje

### TECHNICKÉ ÚDAJE

<b>Nabíječka baterií</b>	<b>PS900C</b>
Výstupní napětí, V DC	58
Počet baterií, které lze nabíjet současně	1–3

## TECHNICKÉ ÚDAJE

<b>Baterie</b>	<b>EM-5240Li</b>	<b>EM-5264Li</b>	<b>EM-5239Li</b>
Typ	Li-Ion	Li-Ion	Li-Ion
Kapacita	58,8 V, max. 38,5 Ah	58,8 V, max. 63,7 Ah	58,8 V, max. 39,2 Ah