



Návod k použití
HUSQVARNA
AUTOMOWER®560/580/580L
EPOS



CS, Čeština

Než začnete stroj používat, prostudujte si, prosím, pečlivě návod k použití a ubezpečte se, že jste pochopili pokyny v něm uvedené.

Obsah

1 Bezpečnost	
1.1 Definice týkající se bezpečnosti.....	3
1.2 Obecné bezpečnostní pokyny.....	3
1.3 Bezpečnostní pokyny pro montáž.....	4
1.4 Bezpečnostní pokyny pro provoz.....	4
1.5 Bezpečnostní pokyny pro údržbu.....	5
1.6 Bezpečnostní pokyny týkající se baterií.....	5
1.7 Zvednutí a přemístění výrobku.....	5
2 Úvod	
2.1 Podpora.....	6
2.2 Popis výrobku.....	6
2.3 Popis systému.....	6
2.4 Přehled systému.....	7
2.5 Popis výrobku.....	8
2.6 Popis ovládacího panelu.....	9
2.7 Ukazatel stavu LED na výrobku.....	9
2.8 Kontrolky LED tlačítek.....	10
2.9 Symboly na výrobku.....	10
2.10 Symboly na baterii.....	10
2.11 Symboly v aplikaci.....	11
2.12 Poškození výrobku.....	11
3 Instalace	
3.1 Úvod – instalace.....	12
3.2 Primární součásti instalace.....	12
3.3 Příprava k instalaci.....	12
3.4 Instalace výrobku.....	15
4 Nastavení	
4.1 Plán.....	24
4.2 Výška sečení.....	24
4.3 Vzor.....	24
4.4 Provoz.....	25
4.5 ECO mód.....	25
4.6 Vyhýbání se objektům.....	25
4.7 Příslušenství.....	25
4.8 Obecné.....	25
4.9 Zabezpečení.....	25
4.10 Automower® Connect	26
4.11 Zprávy.....	26
4.12 Profily sečení.....	26
4.13 Bezdrátové dálkové stažení firmwaru (Firmware over the air FOTA).....	26
5 Provoz	
5.1 Zapnutí výrobku.....	27
5.2 Výběr provozního režimu.....	27
5.3 appDrive	27
5.4 Výběr pracovních oblastí.....	27
5.5 Provozní režim Parkování.....	27
5.6 Provozní režim Parkování v bodu údržby.....	28
5.7 Zastavení výrobku.....	28
5.8 Vypnutí výrobku.....	28
5.9 Nabití baterie.....	28
6 Údržba	
6.1 Úvod – údržba.....	29
6.2 Plán údržby.....	29
6.3 Čištění výrobku.....	30
6.4 Výměna břitů.....	31
6.5 Výměna kartáčků na kola.....	33
6.6 Baterie.....	33
6.7 Zimní servis.....	33
7 Odstraňování problémů	
7.1 Úvod – řešení potíží.....	34
8 Přeprava, skladování a likvidace	
8.1 Přeprava.....	45
8.2 Uvedení výrobku do stavu pro uskladnění.....	45
8.3 Uskladnění nabíjecí stanice.....	45
8.4 Likvidace.....	45
9 Technické údaje	
9.1 Technické údaje.....	47
9.2 Registrované ochranné známky.....	50
10 Prohlášení o shodě	
10.1 Původní Prohlášení o shodě EU.....	51
10.2 Překlad Prohlášení o shodě EU.....	52

1 Bezpečnost

1.1 Definice týkající se bezpečnosti

Varování, upozornění a poznámky slouží jako upozornění na specifické důležité části návodu.



VÝSTRAHA: Používá se v případě nebezpečí úrazu nebo usmrcení obsluhy nebo okolních osob, pokud nejsou dodrženy pokyny uvedené v této příručce.



VAROVÁNÍ: Používá se v případě nebezpečí poškození výrobku, dalších materiálů či škod na majetku v blízkém okolí, pokud nejsou dodrženy pokyny uvedené v této příručce.

Povšimněte si: Používá se k poskytnutí dalších informací, které jsou nezbytné v dané situaci.

1.2 Obecné bezpečnostní pokyny



VÝSTRAHA: Před použitím výrobku si přečtěte následující varování.

- Během provozu nedovolte, aby se v pracovní oblasti vyskytovaly děti mladší 8 let. Děti a zvířata musí být během provozu neustále pod dohledem.
 - Během provozu výrobku se musí všechny osoby zdržovat ve vzdálenosti minimálně 3 m od výrobku. Když je výrobek v provozu, nesměte ani se neopalujte v pracovní oblasti.
 - Pokud se výrobek používá na veřejných místech, musí být kolem jeho pracovní oblasti umístěny výstražné značky. Značky musí obsahovat následující text: Varování! Automatická sekačka na trávu! Udržujte bezpečnou vzdálenost od stroje! Děti musí být pod dohledem!
 - Při ručním ovládní výrobku pomocí aplikace appDrive neběhejte. Vždy udržujte bezpečnou a stabilní polohu. Při práci výrobku na prudkých svazích zajistěte, aby se v jeho blízkosti nenacházely žádné osoby. Při obsluze výrobku pomocí aplikace appDrive vždy noste pevnou obuv a dlouhé kalhoty.
 - Chcete-li výrobek vypnout, jděte za výrobek a stiskněte tlačítko STOP. K pozastavení výrobku můžete použít aplikaci, pokud ji váš výrobek podporuje. Po vypnutí výrobku počkejte před jeho přemístěním minimálně 3 sekundy.
 - Před odstraněním překážky, prováděním údržby či prohlídkou výrobku, nebo pokud výrobek začne neobvykle vibrovat, vypněte výrobek. Před dalším spuštěním výrobku zkontrolujte, zda není poškozený. Nepoužívejte výrobek, pokud je poškozený.
 - Nedotýkejte se nebezpečných dílů, jako je žací kotouč, než se zcela zastaví.
 - Pokud dojde ke zranění nebo nehodě, vyhledejte lékařskou pomoc.
 - Nepokládejte napájecí kabel a prodlužovací kabel do pracovní oblasti. Můžete tím kabely poškodit.
 - Nepřipojujte poškozený kabel ani zástrčku, ani se poškozeného kabelu nedotýkejte před jeho odpojením od elektrické zásuvky. Pokud se kabel během provozu poškodí, odpojte zástrčku z elektrické zásuvky. Opatřebený nebo poškozený kabel zvyšuje nebezpečí úrazu elektrickým proudem. Poškozený kabel musí vyměnit servisní technik.
 - Při připojení zdroje napájení k elektrické zásuvce použijte proudový chránič s vypínacím proudem maximálně 30 mA.
 - Výrobek nabíjejte pouze v nabíjecí stanici, která je součástí dodávky. Informace o bezpečné likvidaci baterie naleznete v části *Likvidace na strani 45*. Nesprávné použití může vést k úrazu elektrickým proudem, přehřátí nebo úniku leptavých látek z baterie. V případě úniku elektrolytu opláchněte místo vodou / neutralizujícím prostředkem. Pokud
- Pozorně si přečtěte návod k používání a předtím, než výrobek začnete používat, se přesvědčte o tom, že pokynům rozumíte. Uchovejte pro budoucí použití.
 - Toto zařízení není určeno k použití dětmi nebo osobami s omezenými fyzickými, smyslovými nebo duševními schopnostmi (které by mohly negativně ovlivnit bezpečnou manipulaci s výrobkem) nebo s nedostatečnými zkušenostmi či znalostmi, pokud nejsou pod dozorem nebo pokud jim osobou zodpovídající za jejich bezpečnost nebyly sděleny pokyny k používání zařízení. Podle nařízení EU smí toto zařízení používat děti od 8 let a osoby se sníženými fyzickými, smyslovými nebo duševními schopnostmi nebo nedostatečnými zkušenostmi či znalostmi pod dozorem odpovědné osoby, nebo pokud jim takováto osoba poskytne pokyny, které zajistí, že budou zařízení používat bezpečným způsobem. Děti si se zařízením nesmí hrát. Čištění a údržbu nesmí provádět děti bez dozoru.
 - Výrobek musí být používán pouze s vybavením doporučeným společností Husqvarna. Všechny jiné typy použití jsou nevhodné.
 - Abyste předešli poškození výrobku a nehodám vozidel a osob, neinstalujte pracovní oblasti a přepravní trasy přes veřejné cesty.
 - Výrobek není hračka. Břity výrobku mohou zranit osoby a zvířata.

se vám do očí dostane leptavá látka, vyhledejte lékařskou pomoc.

- Používejte pouze originální baterie doporučené společností Husqvarna. Bezpečnost výrobku nelze zaručit s jinými než originálními bateriemi. Nepoužívejte baterie, které nejsou určené k dobíjení.
- Postupujte podle pokynů k instalaci, které zahrnují zadání pracovní oblasti, viz část *Instalace na strani 12*.
- Postupujte podle pokynů pro spuštění a provoz výrobku, viz část *Provoz na strani 27*.
- Pokud hrozí nebezpečí bouřky, společnost Husqvarna doporučuje odpojit zdroj napájení a všechny kabely vedoucí k nabíjecí stanici, aby se snížilo riziko poškození elektrických součástí. Pokud již bouřka nehrozí, připojte znovu zdroj napájení a všechny kabely. Je důležité, aby byly všechny kabely správně připojeny.
- Postupujte podle pokynů k údržbě a v případě potřeby použijte originální náhradní díly Husqvarna, viz část *Údržba na strani 29*.
- Technické údaje, například hmotnost, rozměry a hodnoty emisí hluku, naleznete v části *Technické údaje na strani 47*.
- Obsluha je odpovědná za úrazy nebo rizika způsobená jiným lidem, nebo za škody na majetku.
- Výrobek musí používat, udržovat a opravovat pouze osoby plně obeznámené s jejich speciálními vlastnostmi a s bezpečnostními předpisy.
- Je zakázáno měnit původní konstrukci výrobku.
- Dodržujte národní předpisy ohledně elektrické bezpečnosti.
- Společnost Husqvarna nezaručuje plnou kompatibilitu výrobku s dalšími typy bezdrátových systémů, jako jsou např. dálková ovládní, rádiové vysílačky nebo podobná zařízení.
- Zabudovaný alarm je velice hlasitý. Buďte opatrní. Zejména to platí tehdy, pokud s výrobkem manipulujete v místnosti.
- Provozní, nabíjecí a skladovací teplota je 0 až 45 °C. Dlouhodobá skladovací teplota (déle než 1 měsíc) je 0 až 25 °C.

1.3 Bezpečnostní pokyny pro montáž



VÝSTRAHA: Před použitím výrobku si přečtěte následující varování.

- Nabíjecí stanici neinstalujte do prostoru, kde hrozí nebezpečí, že o ní lidé zapomnou.
- Neinstalujte nabíjecí stanici, včetně jakéhokoli příslušenství, na místo, které se nachází do vzdálenosti 60 cm od jakéhokoli hořlavého materiálu. V případě poruchy může dojít k zahřívání nabíjecí stanice a napájecího zdroje, což může vést k riziku požáru.

- Neinstalujte napájecí zdroj do výšky, kde hrozí riziko zasažení vodou. Neinstalujte zdroj napájení na zem.
- Neumisťujte zdroj napájení do pouzdra. Kondenzovaná voda může poškodit zdroj napájení a zvýšit riziko úrazu elektrickým proudem.
- Nabíjecí stanici neinstalujte tam, kde jsou škůdci, například mravenci.
- Platí pro USA/Kanadu. Pokud je napájecí zdroj instalován venku: Nebezpečí úrazu elektrickým proudem. Zapojte pouze do zásuvky s proudovým chráničem třídy A (RCD) s vodotěsným pouzdem s vloženým nebo vyjmutým uzávěrem.
- Neinstalujte nabíjecí stanici na místo, kde hrozí nebezpečí stojaté vody.

1.4 Bezpečnostní pokyny pro provoz



VÝSTRAHA: Před použitím výrobku si přečtěte následující varování.

- Ruce a nohy udržujte mimo dosah rotujících břitů. Když je výrobek zapnutý, nedávejte ruce nebo nohy do jeho blízkosti nebo pod něj.
- Pokud se v pracovní oblasti nachází nějaké osoby, především děti, případně zvířata, použijte režim parkování nebo vypněte výrobek. Další informace jsou uvedeny v části *Vypnutí výrobku na strani 28*. Společnost Husqvarna doporučuje nastavit výrobek tak, aby pracoval, když v pracovní oblasti neprobíhá žádná činnost. Výrobek může způsobit zranění zvířat, které jsou v noci v pracovní oblasti, například ježků. Další informace jsou uvedeny v části *Plánovaná činnost na strani 27*.
- Zkontrolujte, zda na trávníku nejsou předměty jako kameny, větve, nářadí nebo hračky. Pokud bříty narazí do nějakého předmětu, může dojít k jejich poškození.
- Nezvedejte výrobek ani s ním nepohybuje, pokud je zapnutý.
- Nedovolte, aby výrobek narazil do osob nebo zvířat. Pokud se výrobku postaví do cesty nějaká osoba nebo zvíře, okamžitě výrobek zastavte. Další informace jsou uvedeny v části *Zastavení výrobku na strani 28*.
- Na výrobek ani na jeho nabíjecí a referenční stanici nepokládejte žádné předměty.
- Nepoužívejte výrobek v případě, že nefunguje tlačítko **STOP**.
- Vždy výrobek vypněte, když není v provozu. Výrobek lze spustit pouze po zadání správného PIN kódu.
- Když je nabíjecí stanice připojena k elektrické zásuvce, nedotýkejte se nabíjecích proužků nabíjecí stanice.

- Nepoužívejte výrobek současně s výsuvnými zavlažovači. Použijte funkci *Plán*, aby výrobek a výsuvné zavlažovače nebyly v provozu současně. Další informace jsou uvedeny v části *Plánovaná činnost na strani 27*.
- Nevytvářejte přepravní trasu v místě, kde jsou nainstalovány výsuvné zavlažovače.
- Nenechávejte výrobek v provozu, pokud se v pracovní oblasti nachází stojatá voda. Například když silný déšť vytvoří kaluže vody.

a než výrobek zvednete, vytáhněte jej ven z nabíjecí stanice.

1.5 Bezpečnostní pokyny pro údržbu



VÝSTRAHA: Před prováděním údržby výrobku si přečtěte následující varování.

- Před prováděním údržby výrobku výrobek **vypněte**.
- K čištění výrobku nepoužívejte vysokotlaký čistič. Nečistěte výrobek čistícími prostředky.
- Před čištěním nebo prováděním údržby nabíjecí stanice odpojte zástrčku nabíjecí stanice.

1.6 Bezpečnostní pokyny týkající se baterií



VÝSTRAHA: Před použitím výrobku si přečtěte následující varování.

- Lithium-iontové baterie mohou explodovat nebo způsobit požár, pokud jsou rozebírány, zkratovány nebo vystaveny vodě, ohni či vysokým teplotám. Zacházejte s baterií opatrně, nerozebírejte ji, neotvírejte ji a zamezte jakémukoli typu elektrického/mechanického poškození. Neskladujte na přímém slunečním světle.
- Nepoužívejte poškozenou baterii. Poškozenou baterii je nutné řádně zlikvidovat. Další informace jsou uvedeny v části *Likvidace na strani 45*.

1.7 Zvednutí a přemístění výrobku

K bezpečnému přesunu výrobku z pracovní oblasti nebo do ní lze výrobek zvednout nebo jej ovládat pomocí aplikace appDrive. Další informace jsou uvedeny v části *appDrive na strani 27*.

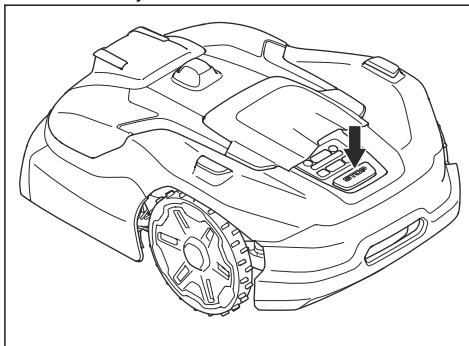


VÝSTRAHA: Než výrobek zvednete, musíte jej vypnout.

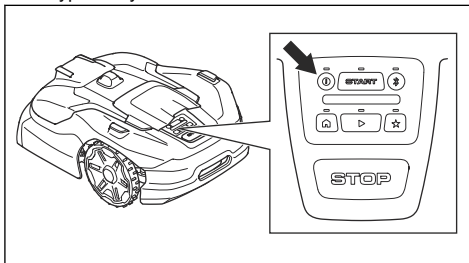


VAROVÁNÍ: Nezvedejte výrobek, jestliže je zaparkovaný v nabíjecí stanici. Mohlo by dojít k poškození nabíjecí stanice anebo výrobku. Stiskněte tlačítko **STOP**

1. Zastavte výrobek stisknutím tlačítka **STOP**.



2. Stisknutím tlačítka **ZAP/VYP** po dobu 3 sekund vypněte výrobek.



3. Výrobek zvedejte za rukojeť, s žacíim kotoučem otočeným směrem od vašeho těla.



2 Úvod

Výrobní číslo:

Číslo produktu:

PIN kód:

Výrobní číslo a číslo výrobku jsou uvedeny na typovém štítku a na kartonu výrobku.

- Zaregistrujte výrobek na webu www.husqvarna.com. Chcete-li výrobek zaregistrovat, zadejte výrobní číslo, číslo výrobku a datum nákupu.

2.1 Podpora

V případě dotazů ohledně výrobku se obraťte na autorizovaný servis Husqvarna.

2.2 Popis výrobku

Povšimněte si: Společnost Husqvarna pravidelně aktualizuje vzhled a funkce výrobků. Další informace jsou uvedeny v části *Podpora na strani 6*.

Výrobek je robotická sekačka. Výrobek používá napájení z baterie a automaticky seče trávu. Nepřetržitě střídá sečení a nabíjení. Výrobek pracuje, dokud není úroveň nabití baterie nízká nebo dokud není pracovní oblast posečená, a poté se rozjede do nabíjecí stanice. Způsob pohybu výrobku lze nastavit na nepravidelný nebo systematický. Virtuální hranice vymezuje pracovní oblast, ve které může výrobek pracovat. Přijímač satelitního signálu ve výrobku detekuje, když se přiblíží k virtuální hranici. Když výrobek narazí na překážku nebo se přiblíží k virtuální hranici, rozjede se jiným směrem.

2.3 Popis systému

Systém obsahuje robotickou sekačku, nabíjecí stanici a referenční stanici. Robotická sekačka a referenční stanice používají k zajištění správné polohy robotické sekačky technologii se satelitními signály, což znamená,

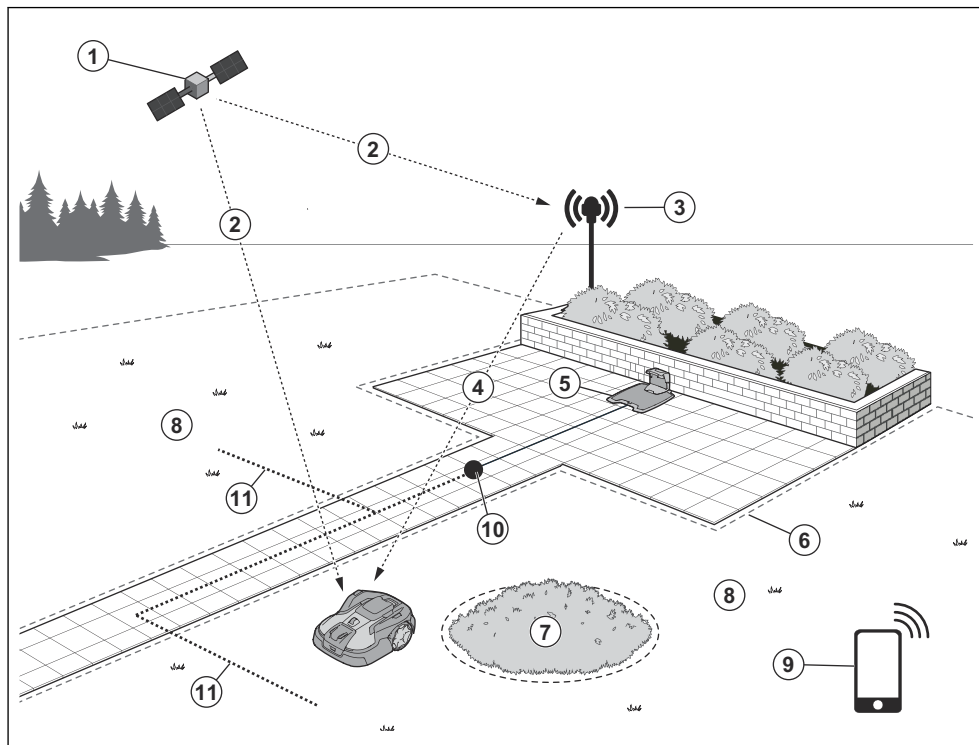
že ohraničující vodiče nejsou nutné. Referenční stanice je stacionární a odesílá korekční data do robotické sekačky, aby bylo možné zjistit přesnou polohu robotické sekačky. Virtuální pracovní oblast pro výrobek se vytváří v aplikaci Automower® Connect. V této aplikaci výrobek ovládáte a přidáváte zde trasové body pro vytvoření mapy. Referenční stanice může fungovat jako opakovač pro vytvoření sítě referenčních stanic. Ve větších oblastech můžete použít opakovače. Viz část *Přehled systému na strani 7*.

2.3.1 Konektivita

Automower® Connect je aplikace, která se používá k instalaci výrobku. Aplikace Automower® Connect je připojena k výrobku pomocí připojení Bluetooth®. Používáte-li jeden výrobek, lze aplikaci Automower® Connect použít ke sledování a výběru provozních nastavení výrobku. Aplikaci Automower® Connect můžete také používat ze vzdáleného místa pomocí mobilního připojení.

Husqvarna Fleet Services™ je cloudové řešení, které je k dispozici jako aplikace a na webu www.husqvarna.com. Pokud používáte více výrobků, doporučuje společnost Husqvarna využívat službu Husqvarna Fleet Services™. Do služby Husqvarna Fleet Services™ můžete přidat všechny své výrobky, abyste o nich měli přehled. Uvidíte, kde se vaše výrobky nacházejí, ve kterých oblastech pracují a jaký je jejich provozní stav.

2.4 Přehled systému

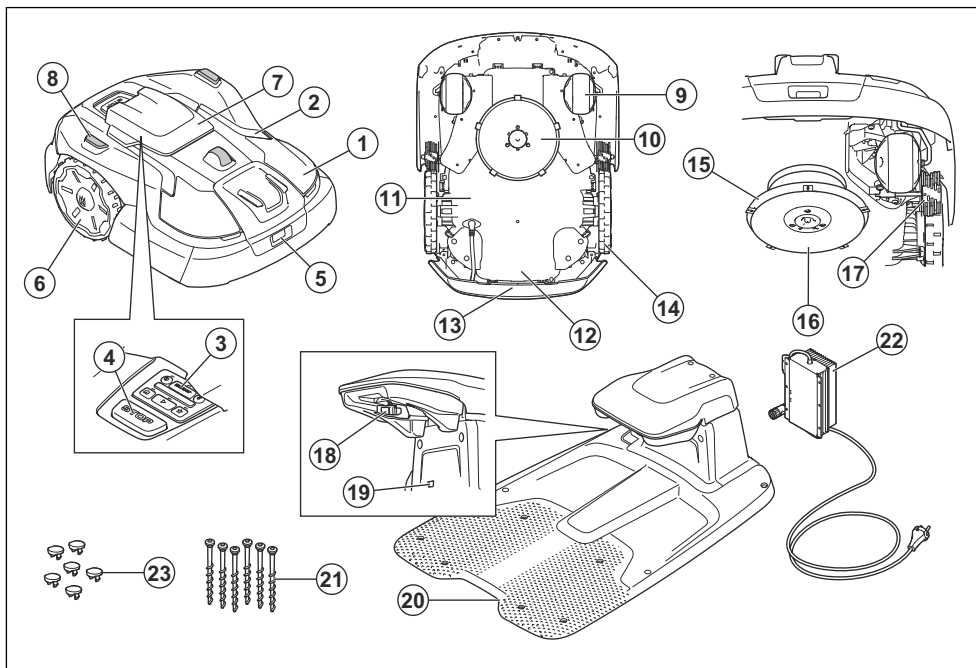


1. Satelity
2. Satelitní signály
3. Referenční stanice¹
4. Korekční data
5. Nabíjecí stanice
6. Virtuální hranice
7. Zakázaná zóna
8. Pracovní oblast
9. Mobilní zařízení²
10. Dokovací bod
11. Přepravní trasa

¹ Není součástí dodávky.

² Není součástí dodávky.

2.5 Popis výrobku

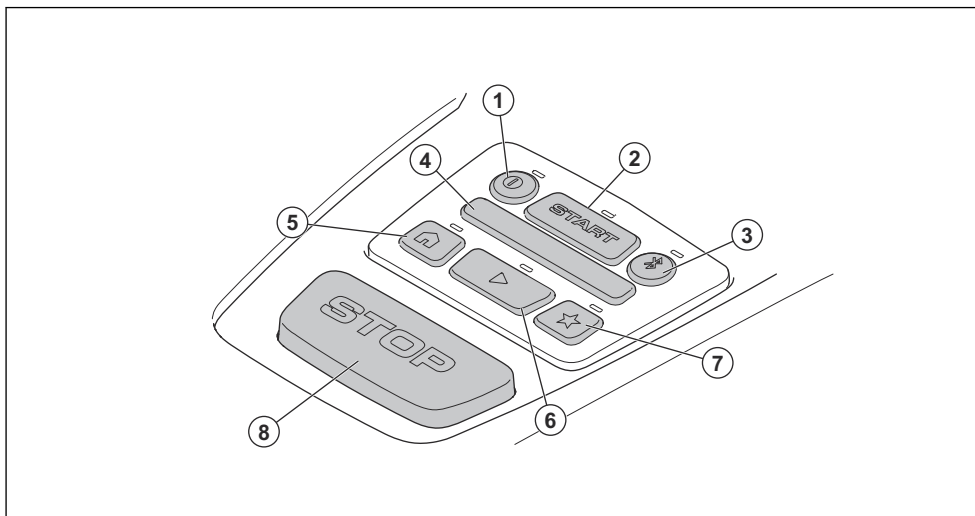


- | | |
|---|--|
| 1. Tělo | 13. Rukojeť |
| 2. Výstražná světla | 14. Čistič kol ³ |
| 3. Tlačítko START | 15. Žací kotouč |
| 4. Tlačítko STOP | 16. Ochranný kotouč |
| 5. Radarový senzor | 17. Aktivní kartáčky kol ⁴ |
| 6. Zadní kola | 18. Kontaktní proužky |
| 7. Kryt klávesnice | 19. Kontrolka LED na nabíjecí stanici |
| 8. Podpěry pro servisní polohu | 20. Nabíjecí stanice |
| 9. Přední kola | 21. Šrouby pro upevnění nabíjecí stanice |
| 10. Žací systém | 22. Zdroj napájení |
| 11. Podvozek s elektronikou, baterií a motory | 23. Zátky na otvory v nabíjecí stanici |
| 12. Typový štítek (včetně identifikačního kódu výrobku) | |

³ Součástí dodávky pouze u některých modelů.

⁴ Součástí dodávky pouze u některých modelů.

2.6 Popis ovládacího panelu



- | | |
|------------------------|-------------------------|
| 1. Tlačítko ZAP/VYP | 6. Aktivační tlačítko |
| 2. Tlačítko START | 7. Tlačítko bodu údržby |
| 3. Tlačítko Bluetooth® | 8. Tlačítko STOP |
| 4. Ukazatel stavu LED | |
| 5. Tlačítko Parkování | |

2.7 Ukazatel stavu LED na výrobku

Ukazatel stavu LED na ovládacím panelu výrobku signalizuje aktuální stav výrobku:

Ukazatel stavu LED	Stav výrobku
Svítil zeleně	Výrobek seče trávnik nebo se pohybuje z nabíjecí stanice.
Zelená sekvence	Výrobek se připravuje na zahájení provozu.
Bliká zeleně	Výrobek je v režimu <i>Pozastavení</i> .
Bliká červeně	Výrobek se zastavil v důsledku chyby.
Svítil oranžově	Bylo stisknuto tlačítko STOP .
Oranžová sekvence	Výrobek se zastavil a po 15 minutách se nastaví na <i>Pozastaveno</i> .
Bliká oranžově	Čekání na PIN kód.
Svítil modře	Výrobek se pohybuje do nabíjecí stanice nebo do bodu údržby.
Pulzuje modře	Výrobek se nabíjí v nabíjecí stanici.
Bliká modře	Výrobek je zaparkován v nabíjecí stanici nebo v bodu údržby.
Modrá sekvence	Výrobek se připravuje na návrat do nabíjecí stanice.

Ukazatel stavu LED	Stav výrobku
Svítil bíle	Výrobek je v režimu appDrive.
Bílá sekvence	Výrobek se vypíná.
	Probíhá instalace firmwaru.
Bliká bíle	Je nutné nainstalovat nový firmware.

2.8 Kontrolky LED tlačítek

Kontrolky LED tlačítek na ovládacím panelu ukazují stav výběru aktuálního tlačítka:

Kontrolka LED	Stav výběru tlačítka
Kontrolka nesvítil	Tlačítko nelze stisknout.
Svítil bíle	Tlačítko můžete stisknout.
Bliká bíle	Tlačítko můžete stisknout a doporučuje se jej stisknout.
Bliká modře	Pouze pro tlačítko Bluetooth®. Bluetooth® je povoleno a mobilní zařízení lze připojit.
Svítil modře	Pouze pro tlačítko Bluetooth®. Mobilní zařízení je připojeno k výrobku pomocí Bluetooth®.
Svítil oranžově	Pouze pro tlačítko Bluetooth®. Výrobek je připojen k maximálnímu počtu mobilních zařízení.

2.9 Symboly na výrobku

Na výrobku můžete nalézt tyto symboly. Ujistěte se, že jste jim porozuměli.



VAROVÁNÍ: Než začnete výrobek provozovat, přečtěte si pokyny pro obsluhu.



VAROVÁNÍ: Před prováděním údržby nebo před zvedáním výrobku jej vypněte.



VAROVÁNÍ: Během provozu udržujte bezpečnou vzdálenost od výrobku. Ruce a nohy udržujte mimo dosah rotujících částí výrobku.



VAROVÁNÍ: Nesedejte na výrobek. Nedávejte ruce ani nohy do blízkosti výrobku nebo pod něj.



Tento výrobek odpovídá příslušným směrnici EU.



Tento výrobek se nesmí likvidovat jako běžný domovní odpad. Dodržujte národní předpisy a použijte místní recyklační systém.



Podvozek obsahuje komponenty citlivé na elektrostatický výboj. Šasi smí otevírat a utěsnit pouze autorizovaný servisní technik. Záruka se nevztahuje na poškozené těsnění.

2.10 Symboly na baterii



VAROVÁNÍ: Lithium-iontové baterie mohou explodovat nebo způsobit požár, pokud jsou rozebírány, zkratovány nebo vystaveny nešetrnému zacházení. Nevystavujte vodě, ohni ani vysokým teplotám.



Přečtěte si pokyny pro uživatele.



Nevhazujte baterii do ohně a nevystavujte ji zdroji tepla.



Neponořujte baterii do vody.

2.11 Symboly v aplikaci



Zobrazuje stav korekčních dat, které výrobek přijímá.

Stav: *EPOS – potvrzeno*. Výrobek má přesnou polohu a směr. To je nezbytné pro automatický provoz výrobku a pro instalaci objektů mapy.

EPOS ✓

Stav: *EPOS – vyžadována akce*. Výrobek má přesnou polohu, ale k získání přesného směru je nutné jej ručně nebo automaticky uvést do pohybu.

EPOS ⚠

Stav: *EPOS – vyhledávání*. Výrobek nemá přesnou polohu a za účelem jejího získání vyhledává satelitní signály a korekční data.

EPOS 🔄

2.12 Poškození výrobku

Neneseme odpovědnost za poškození výrobku, pokud:

- byl výrobek nesprávně opraven.
- byl výrobek opraven pomocí součástí od jiného výrobce nebo součástí, které nejsou výrobcem schváleny.
- má výrobek příslušenství od jiného výrobce nebo příslušenství, které není výrobcem schváleno.
- výrobek nebyl opraven ve schváleném servisním středisku nebo schváleným odborníkem.

3 Instalace

3.1 Úvod – instalace



VÝSTRAHA: Než začnete instalovat výrobek, přečtěte si pozorně kapitulu o bezpečnosti.



VAROVÁNÍ: Používejte originální náhradní díly a instalační materiál.

Povšimněte si: Další informace o instalaci naleznete v části www.husqvarna.com.

3.2 Primární součásti instalace

Instalace obsahuje následující součásti:

- Robotická sekačka, která seče trávnik automaticky.
- Nabíjecí stanice, která nabíjí výrobek.
- Zdroj napájení, který je připojen k nabíjecí stanici a elektrické zásuvce o napětí 100–240 V.
- Referenční stanice⁵, která přijímá satelitní signály a odesílá korekční data do robotické sekačky.
- Mobilní zařízení s aplikací Husqvarna Fleet Services™ a aplikací Automower® Connect pro instalaci a nastavení výrobku.

3.3 Příprava k instalaci



VAROVÁNÍ: Prohlubně v trávniku naplněné vodou mohou způsobit poškození výrobku.



VAROVÁNÍ: Před zahájením instalace si přečtěte kapitulu o instalaci.

- Vytvořte si plánec pracovní oblasti a zaznamenejte všechny překážky. To usnadňuje kontrolu umístění nabíjecí stanice, referenční stanice a virtuálních hranic.
- Vytvořte značky na plánu, kam chcete umístit nabíjecí stanici, referenční stanici, bod údržby, přepravní trasy a virtuální hranice pro pracovní oblasti a zakázané zóny.
- Ujistěte se, že v pracovní oblasti, kde výrobek pracuje, je volný výhled na oblohu.
- Zasypte jámy v trávniku zeminou, aby byl povrch rovný.

- Před instalací výrobku posečte trávu. Zajistěte, aby byla tráva vysoká maximálně 5 cm.

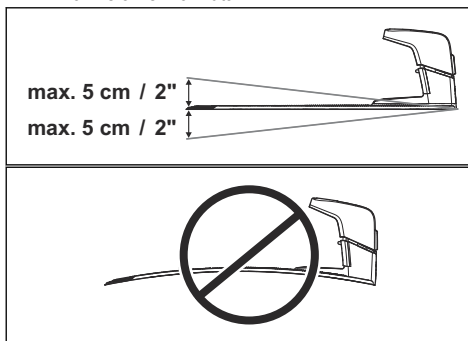
Povšimněte si: V prvních týdnech po instalaci může být hladina zvuku výrobku při sečení trávy vyšší, než je běžné. Po určité době se hladina zvuku sníží.

3.3.1 Kontrola umístění referenční stanice

Přečtěte si pokyny k umístění referenční stanice a ujistěte se, že jim rozumíte. Viz návod k používání referenční stanice.

3.3.2 Kontrola umístění nabíjecí stanice

- Umístěte nabíjecí stanici do blízkosti elektrické zásuvky.
- Umístěte nabíjecí stanici na rovný povrch.
- Zajistěte, aby byl povrch minimálně 1 m před nabíjecí stanicí v rovině.
- Ujistěte se, že je základní deska nabíjecí stanice v rovině a není ohnutá.



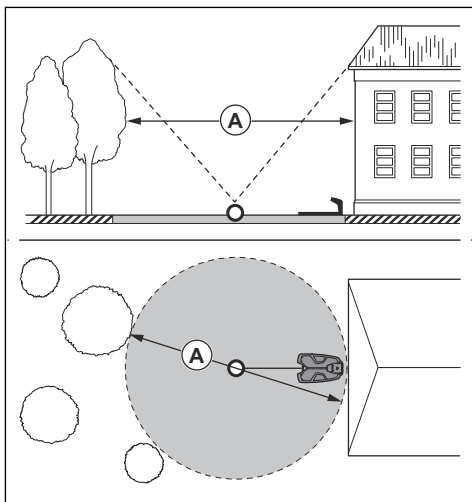
- Nabíjecí stanici můžete umístit do pracovní oblasti nebo mimo ni.
- V místech, kde může okolní teplota vystoupat nad 30 °C, umístěte nabíjecí stanici do oblasti, kde bude chráněná před sluncem.
- Pokud instalujete dvě nabíjecí stanice blízko sebe, minimální vzdálenost mezi nimi musí být 3 m.
- Nabíjecí stanici nainstalujte na místo, kde nejsou v zemi kovové předměty.



VAROVÁNÍ: Kovové předměty mohou rušit signál nabíjecí stanice.

- Společnost Husqvarna doporučuje ponechat před nabíjecí stanicí minimálně 6 m volného místa.

⁵ Prodáváno samostatně.



- Nastavte dokovací bod v oblasti s volným výhledem na oblohu, aby bylo zajištěno dobré pokrytí satelitním signálem. Pokud oblast nemá satelitní pokrytí, můžete použít volitelný způsob instalace s dokováním pomocí vodiče. Další informace jsou uvedeny v části *Instalace nabíjecí stanice s dokováním pomocí vodiče na strani 16*.
- Nastavte v aplikaci vzdálenost k dokovacímu bodu na 130 až 220 cm.
- Pokud není dokovací bod v pracovní oblasti, vytvořte přepravní trasu do pracovní oblasti.

3.3.3 Kontrola umístění zdroje napájení



VAROVÁNÍ: Zajistěte, aby břity na výrobku nepřesekly nízkonapětový kabel.

- Umístěte zdroj napájení na místo se stříškou a ochranou proti slunci a dešti.
- Umístěte zdroj napájení na místo s dobrým prouděním vzduchu.
- Při připojení zdroje napájení k elektrické zásuvce používejte proudový chránič (RCD) s vypínacím proudem nepřesahujícím 30 mA.

Nízkonapětové kabely různých délek jsou k dispozici jako příslušenství.

3.3.4 Kontrola, kam mají být objekty na mapě instalovány



VAROVÁNÍ: Pokud se pracovní oblast nachází v blízkosti vodních těles, svahů, srázů nebo veřejných cest, virtuální hranici je třeba doplnit ochrannou stěnou. Stěna musí být vysoká minimálně 15 cm.



VAROVÁNÍ: Nenechte výrobek pracovat na šterku.



VAROVÁNÍ: Aby mohl výrobek pracovat ohleduplně bez hluku, izolujte všechny překážky, jako jsou stromy, kořeny a kameny.

- Zkontrolujte, zda výrobek může přijímat rádiové signály z referenční stanice ve všech částech pracovní oblasti. Ujistěte se, že maximální vzdálenost mezi referenční stanicí a výrobkem je 500 m.

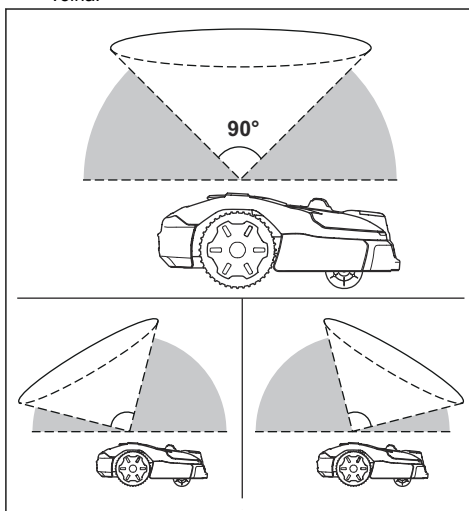
Povšimněte si: Maximální vzdálenost je nižší, pokud jsou mezi referenční stanicí a výrobkem objekty.

- Společnost Husqvarna doporučuje maximální vzdálenost od nabíjecí stanice k nejbližší části instalace. Maximální vzdálenost je 500 m.

Povšimněte si: Maximální vzdálenost je nižší, pokud jsou v oblasti svahy a vysoká tráva.

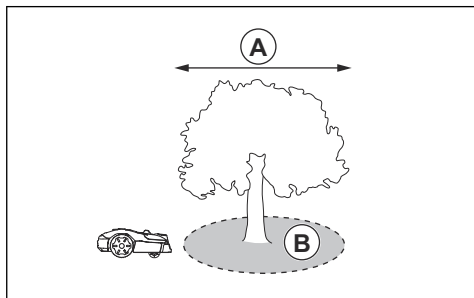
3.3.5 Instalace objektů mapy v blízkosti budov a stromů

- Zajistěte, aby byla 90° výšeč výhledu na oblohu volná.



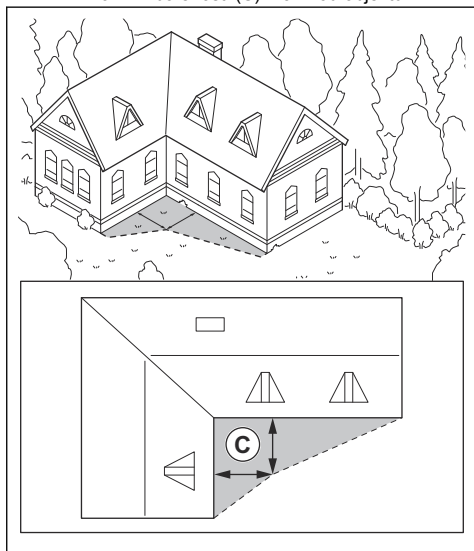
Povšimněte si: Pokud je výhled blokován, výrobek nemůže přijímat signály ze satelitu pro navigaci.

- Vytvořte zakázanou zónu (B) kolem stromů nebo skupiny stromů s korunami o průměru (A) větším než 4 m.

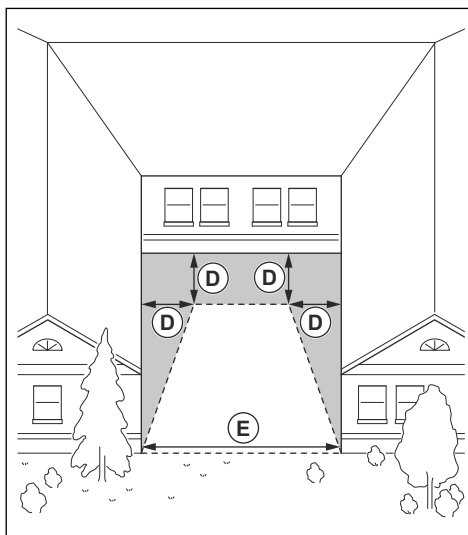


Povšimněte si: Stromy nebo skupina stromů s korunami o průměru (A) větším než 4 m mohou způsobit dočasné zastavení výroby. Menší stromy obvykle nebrání provozu výroby.

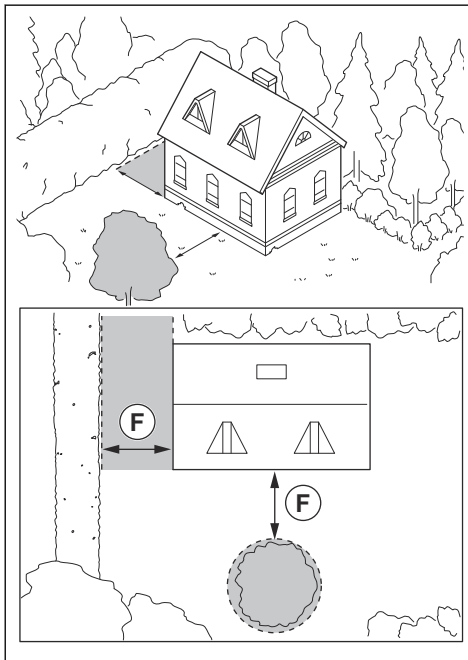
- U budov ve tvaru L nainstalujte virtuální hranici do minimální vzdálenosti (C) 1.5 m od objektu.



- Při instalaci virtuálních hranic v oblasti s budovou ve tvaru U zajistěte, aby byla vzdálenost (E) minimálně 6 m. Je-li budova vyšší než 3 m, zajistěte, aby byla vzdálenost (E) dvojnásobkem výšky nejvyšší budovy. Nainstalujte virtuální hranici v minimální vzdálenosti (D) 1.5 m od budovy.



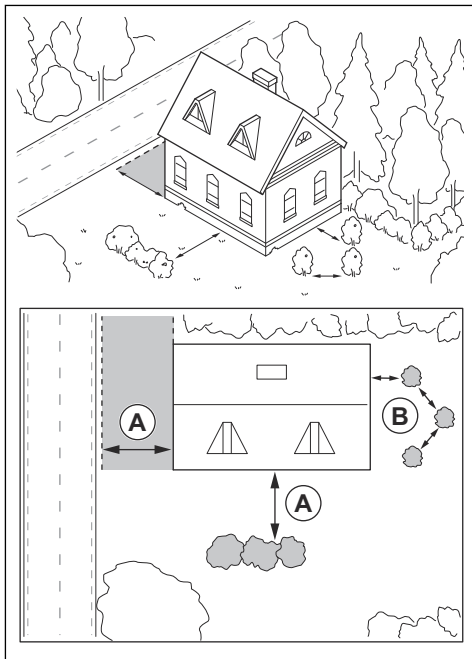
- Ujistěte se, že oblasti mezi objekty jsou široké (F) minimálně 4 m.



3.3.6 Kam nainstalovat objekty na mapě v úzkých průchodech

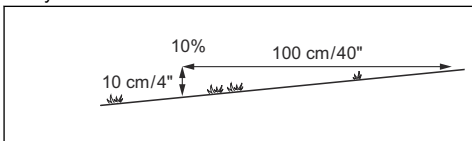
- Zajistěte, aby průchod mezi objekty nižšími než 1 m měl minimální šířku 2 m.

- Zajistěte, aby průchod mezi jedním objektem nižším než 1 m a druhým objektem vyšším než 1 m měl minimální šířku (A) 2 m.
- Zajistěte, aby byla vzdálenost mezi objekty (B) nižší než 1 m minimálně 1 m.



3.3.7 Instalace objektů mapy na svahu

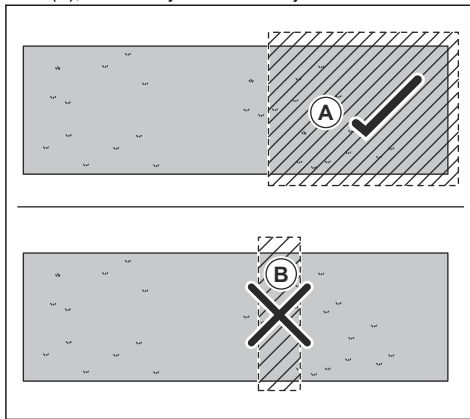
Automower® 560 EPOS může pracovat na svazích s 50% sklonem v pracovní oblasti. Automower® 580/580L EPOS může pracovat na svazích s 45% sklonem v pracovní oblasti. Na virtuálních hranicích je maximální sklon 20%. Sklon (%) se počítá jako výška na každý metr. Příklad: 10 cm / 100 cm = 10%.



- Na svazích se sklonem větším než 45-50% uvnitř pracovní oblasti izolujte svah pomocí zakázané zóny.
- Na svazích vedle veřejných cest vytvořte plot nebo ochrannou stěnu podél vnějšího okraje svahu.
- Společnost Husqvarna doporučuje nastavit směr systematického vzoru rovně nahoru do svahu, aby se zabránilo poškození trávníku.

3.3.8 Posouzení instalace zakázaných zón

- Vytvořte zakázané zóny kolem objektů větších než 2 x 2 m.
- Ujistěte se, že zakázaná zóna je velká minimálně 30 x 30 cm.
- Ujistěte se, že zakázaná zóna pokrývá celou oblast (A), do které výrobek nesmí vjet.



Povšimněte si: Nevytvářejte zakázanou zónu (B) přes pracovní oblast, abyste zabránili výrobku ve vjezdu do částí pracovní oblasti.

3.4 Instalace výrobku

3.4.1 Nástroje pro instalaci

- Nástrčný klíč, 10 mm.
- Šestihorný klíč, 8 mm. Je součástí balení.

3.4.2 Instalace nabíjecí stanice

Je nezbytné přečíst si pokyny k nabíjecí stanici a pochopit je. Další informace jsou uvedeny v části *Kontrola umístění nabíjecí stanice na strani 12*.



VÝSTRAHA: Přečtěte si bezpečnostní pokyny pro instalaci a porozumějte jejich obsahu. Další informace naleznete v části *Bezpečnostní pokyny pro montáž na strani 4*.



VAROVÁNÍ: Je zakázáno dělat do desky nabíjecí stanice další otvory.



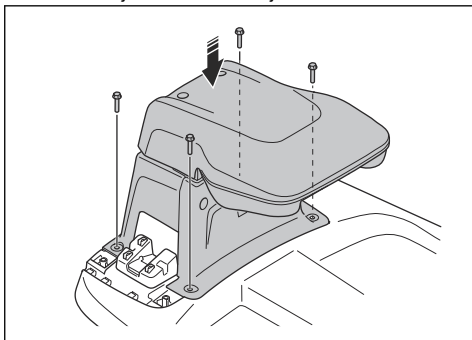
VAROVÁNÍ: Nepokládejte nohy na základní desku nabíjecí stanice.

3.4.2.1 Instalace nabíjecí stanice

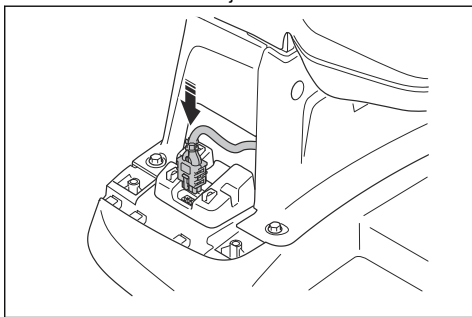
1. Umístíte základní desku nabíjecí stanice na vybrané místo.
2. Do otvorů v základní desce našroubujte 6 šroubů pro upevnění základní desky k zemi. Do zbývajících otvorů základní desky nasadíte 6 zátek.

Povšimněte si: Základní deska má 12 otvorů. Pomocí 6 otvorů pro šrouby připevníte základní desku k zemi. Nainstalujte zátky do zbývajících 6 otvorů.

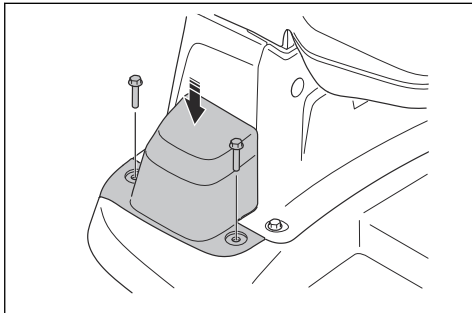
3. Pomocí nástrčného klíče 10 mm a 4 šroubů namontujte horní část nabíjecí stanice.



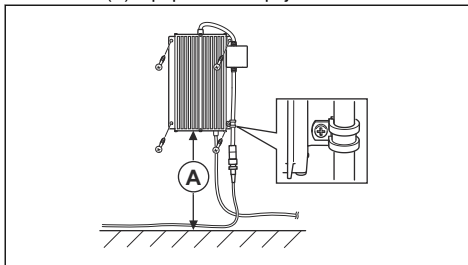
4. Připojte kabel horní části nabíjecí stanice k základní desce nabíjecí stanice.



5. Namontujte kryt kabelu pomocí 2 šroubů.



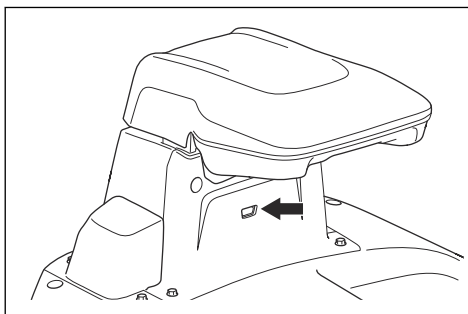
6. Umístíte zdroj napájení do výšky alespoň 30 cm (A) a připevníte napájecí kabel svorkami.



7. Připojte nízkonapětový kabel k nabíjecí stanici.
8. Připojte napájecí kabel k zásuvce 100–240 V.
9. Připevníte nízkonapětový kabel k zemi pomocí kolíků nebo kabel zakopejte.
10. Umístíte výrobek do nabíjecí stanice, aby se nabil. Další informace jsou uvedeny v části *Nabití baterie na strani 28*.

3.4.2.2 Vizuální kontrola nabíjecí stanice

1. Zkontrolujte, zda kontrolka LED na nabíjecí stanici svítí zeleně. Informace o kontrolce LED naleznete v části *Kontrolka LED na nabíjecí stanici na strani 42*.



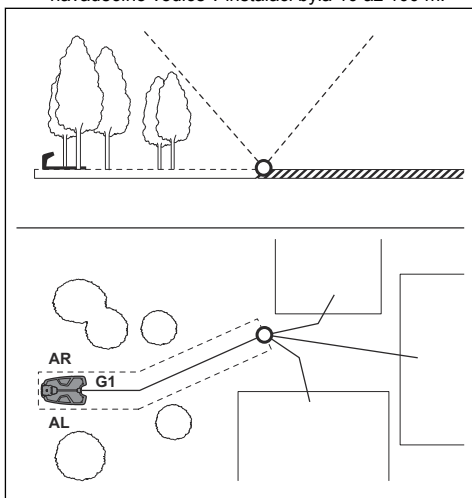
2. Pokud kontrolka LED nesvítí zeleně, zkontrolujte instalaci. Viz část *Instalace nabíjecí stanice na strani 16* a *Kontrolka LED na nabíjecí stanici na strani 42*.

3.4.3 Instalace nabíjecí stanice s dokováním pomocí vodiče

Dokování pomocí vodiče je volitelný způsob instalace nabíjecí stanice. Při využití této metody je třeba nainstalovat vodiče z nabíjecí stanice k dokovacím bodům. Tato metoda je vhodná, pokud je nutné umístit nabíjecí stanici do oblasti s nedostatečným pokrytím satelitním signálem. Dokovací bod se automaticky nastaví na místo, kde se naváděcí vodič připojuje k ohraničujícímu vodiči.

- Nainstalujte ohraničující vodič kolem koridoru, kde výrobek vyjíždí z nabíjecí stanice k dokovacímu bodu.

- Vytvořte očko na ohraničujícím vodiči v bodě, kde připojíte naváděcí vodič. Vytvořte na ohraničujícím vodiči očko velké přibližně 20 cm.
- Nainstalujte naváděcí vodič do středu koridoru, aby jej výrobek mohl sledovat, a připojte jej k ohraničujicímu vodiči.
- Ujistěte se, že je dokovací bod v oblasti s volným výhledem na oblohu.
- Ujistěte se, že je šířka koridoru dostatečná. Společnost Husqvarna doporučuje, aby koridor byl široký 2 až 5 m. Minimální šířka koridoru je 1 m. Pokud je koridor blízko nabíjecí stanice, zajistěte, aby byla šířka koridoru 2 m.
- Ved'te naváděcí vodič rovně od nabíjecí stanice v délce 3 m.
- Společnost Husqvarna doporučuje, aby délka naváděcího vodiče v instalaci byla 10 až 100 m.

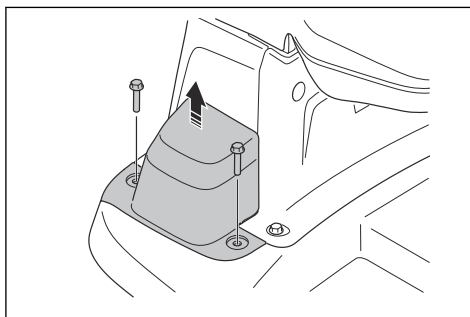


3.4.3.1 Instalace ohraničujícího vodiče

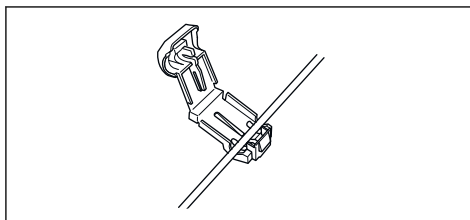


VAROVÁNÍ: Nestáčejte přebytečný kabel do cívky. Cívka způsobuje rušení s výrobkem.

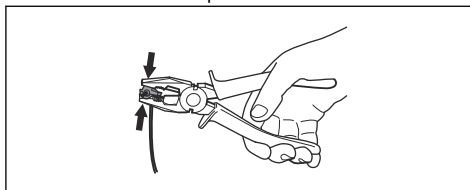
1. Umístěte ohraničující vodič kolem koridoru mezi nabíjecí stanicí a místem dokovacího bodu. Začněte a dokončete instalaci za nabíjecí stanicí. Další informace jsou uvedeny v části *Instalace vodiče nebo kabelu na místo pomocí kolíků na strani 18 a Zakopání vodiče nebo kabelu na strani 18*.
2. Demontujte kryt kabelu.



3. Otevřete konektor a umístěte do něj ohraničující vodič.



4. Uzavřete konektor pomocí kleští.



5. Přestřihněte ohraničující vodič 1-2 cm nad každým konektorem.
6. Zatláčte pravý konektor na kovový kolík na nabíjecí stanici se značkou AR.
7. Zatláčte levý konektor na kovový kolík na nabíjecí stanici se značkou AL.

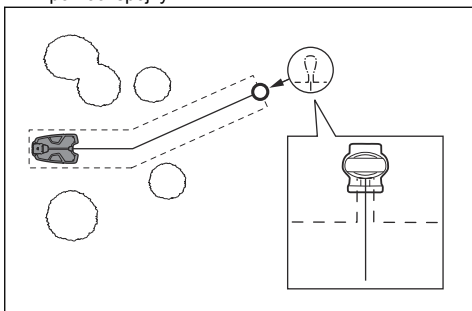
3.4.3.2 Instalace naváděcího vodiče



VAROVÁNÍ: Smotání konců vodiče nebo použití svorkovnice izolované izolační páskou není dostatečný spoj přerušeného vodiče. Vlhká půda může způsobit zoxídování vodiče a po jisté době přerušení obvodu.

1. Otevřete konektor a umístěte do něj vodič.
2. Uzavřete konektor pomocí kleští.
3. Přestřihněte naváděcí vodič 1-2 cm nad každým konektorem.
4. Zatláčte konektor na kovový kolík na nabíjecí stanici se značkou „G1“.

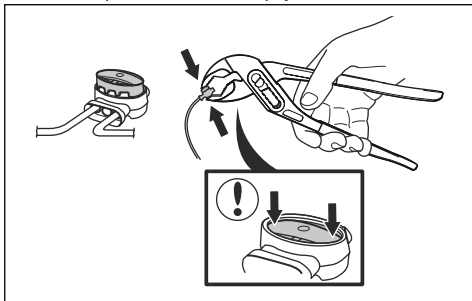
5. Odpojte nabíjecí stanici od elektrické zásuvky.
6. Umístěte konec naváděcího vodiče na očko na ohraničujícím vodiči.
7. Přestříhnete ohraničující vodič pomocí štípacích kleští.
8. Připojte naváděcí vodič k ohraničujícímu vodiči pomocí spojky.



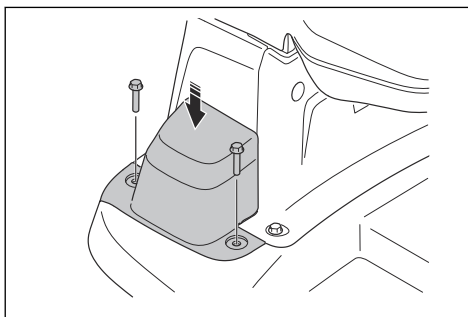
- a) Vložte 2 konce ohraničujícího vodiče a konec naváděcího vodiče do spojky.

Povšimněte si: Zkontrolujte, zda vidíte konce vodičů přes průhlednou část spojky.

- b) Stlačte kryt spojky pomocí siko kleští, čímž upevníte vodiče ve spojení.



9. Pomocí kolíků připevněte naváděcí vodič k zemi nebo jej zakopejte. Viz část *Instalace vodiče nebo kabelu na místo pomocí kolíků na strani 18* nebo *Zakopání vodiče nebo kabelu na strani 18*.
10. Namontujte kryt kabelu pomocí 2 šroubů.



11. Zapojte nabíjecí stanici do elektrické zásuvky.

3.4.3.3 Instalace vodiče nebo kabelu na místo pomocí kolíků



VAROVÁNÍ: Ujistěte se, že kolíky řádně přidrží vodič nebo kabel na zemi.



VAROVÁNÍ: Při příliš nízkém sečení trávy velmi brzy po instalaci může dojít k poškození izolace vodiče nebo kabelu. Poškození izolace vyvolá přerušeni až za několik týdnů nebo měsíců.

1. Položte vodič nebo kabel na zem.
2. Umístěte kolíky ve vzdálenosti maximálně 30 cm od sebe.
3. Zatlučte kolíky do země kladívkem nebo plastovou paličkou.

Povšimněte si: Po několika týdnech vodič nebo kabel zaroste trávou a nebude vidět.

3.4.3.4 Zakopání vodiče nebo kabelu

- Vytvořte drážku v zemi pomocí rýče nebo lopaty.
- Umístěte vodič nebo kabel 1-20 cm do země.

3.4.4 Instalace referenční stanice

Nainstalujte referenční stanici podle pokynů v návodu k používání referenční stanice.

3.4.5 Nastavení funkce EPOS

1. Do mobilního zařízení si stáhněte aplikaci Husqvarna Fleet Services™ a Automower® Connect.
2. Přihlaste se do aplikace Husqvarna Fleet Services™.
3. Zapněte výrobek.
4. Na mobilním zařízení aktivujte Bluetooth®.

- Stisknutím tlačítka Bluetooth® na výrobku aktivujte Bluetooth®.

Povšimněte si: Jiná zařízení se zapnutou funkcí Bluetooth® mohou rušit proces párování. Vypněte Bluetooth® na ostatních zařízeních, pokud to způsobuje rušení párování.

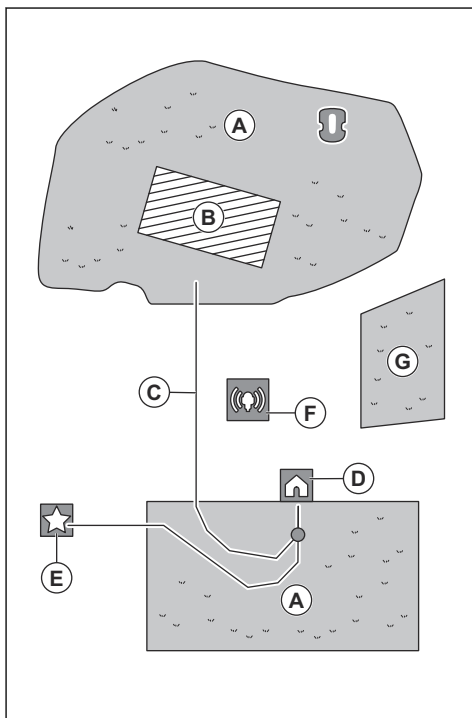
- Výběrem možnosti *Přidat robotickou sekačku* v aplikaci přidejte výrobek a postupujte podle pokynů v aplikaci.

3.4.6 Instalace objektů mapy

Přečtěte si pokyny k instalaci objektů mapy a ujistěte se, že jim rozumíte. Další informace jsou uvedeny v části *Kontrola, kam mají být objekty na mapě instalovány na strani 13*.

Na mapu lze v aplikaci umístit následující objekty:

- Pracovní oblast (A)
- Zakázané zóny (B)
- Přepravní trasa (C)
- Nabíjecí stanice (D)
- Bod údržby (E)
- Referenční stanice (F)
- Pracovní oblast (vedlejší plocha) (G)



Pracovní oblast určují virtuální hranice. Na mapu lze instalovat max. 20 pracovních oblastí a vedlejších ploch.

Existují dva typy pracovních oblastí:

- Pracovní oblast, ve které je nabíjecí stanice nebo která je k ní připojena přepravní trasou, kde výrobek pracuje automaticky.
- Vedlejší plocha je pracovní oblast bez nabíjecí stanice a bez přepravní trasy. Výrobek musí být ručně přemístěn do pracovní oblasti a z ní.

Přepravní trasa je určená cesta mezi dokovacím bodem před nabíjecí stanicí a pracovními oblastmi. Výrobek může na této cestě automaticky fungovat, ale ne sekat trávu. Přepravní trasu je možné dočasně aktivovat a deaktivovat v aplikaci.

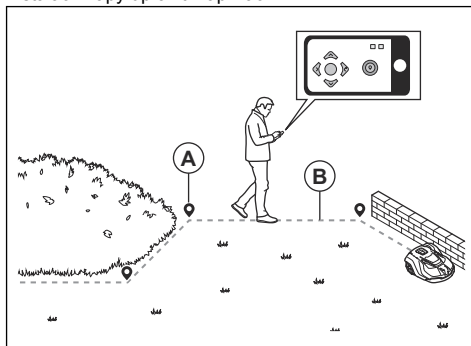
Zakázané zóny je možné vytvořit, pokud výrobek nesmí pracovat v určitých oblastech. Zakázanou zónu určují virtuální hranice. Tyto zóny je možné dočasně aktivovat a deaktivovat v aplikaci.

Bod údržby je zadané místo, kde může být výrobek zaparkován. Je možné jej využít například jako servisní bod, kde se provádí údržba výrobku. Bod údržby je s dokovacím bodem spojen cestou.

Pokud chcete instalovat objekty na mapu, použijte výrobek s instalací appDrive a přidejte na mapu trasové body. Další informace jsou uvedeny v části *Instalace objektů na mapu na strani 19*.

3.4.6.1 Instalace objektů na mapu

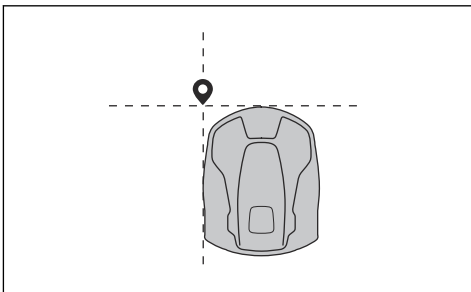
Trasové body (A) jsou místa, která určují virtuální hranice a cesty (B). Spojnice mezi trasovými body jsou přímky. Doporučujeme použít co nejméně trasových bodů. Celkový maximální počet trasových bodů pro každou pracovní oblast a související zakázané zóny a přepravní trasu je 800. Společnost Husqvarna doporučuje přidat maximálně 1 000 trasových bodů v celé instalaci mapy. Chcete-li vytvořit plynulé křivky, použijte několik trasových bodů. Společnost Husqvarna doporučuje udržovat mezi trasovými body minimální vzdálenost 30 cm. Pozice trasových bodů je možné po instalaci mapy upravit v aplikaci.





VAROVÁNÍ: Během instalace objektů mapy nezvedejte a nepřesouvejte výrobek mezi trasovými body. Pro správnou instalaci použijte režim appDrive.

Povšimněte si: Při instalaci pracovní oblasti nebo zakázané zóny je trasový bod umístěn v levém předním rohu výrobku. Virtuální hranice vymezují oblast, ve které výrobek pracuje. Výrobek neseče trávu, která se nachází vedle virtuální hranice, z důvodu polohy žacího kotouče.



Povšimněte si: Při instalaci přepravní trasy nebo trasy k bodu údržby je trasový bod umístěn uprostřed výrobku.

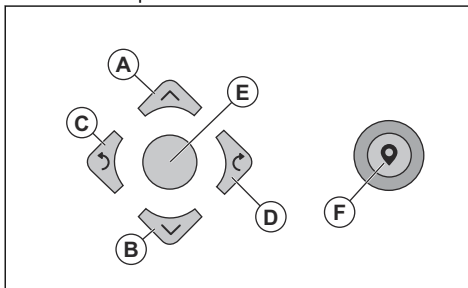


- Ujistěte se, že jste v blízkosti výrobku a jste připojeni k výrobku pomocí aplikace prostřednictvím připojení Bluetooth®.
- Zkontrolujte, zda je stav *EPOS – potvrzeno* v režimu appDrive.

Povšimněte si: Výrobek lze v režimu appDrive ovládat herním ovladačem s technologií Bluetooth®.

- Ujistěte se, že je síla rádiového signálu z referenční stanice dobrá. Symbol síly rádiového signálu musí být zcela zaplněn.

- Vyberte objekt, který chcete nainstalovat, a pomocí tlačítek v instalaci appDrive ovládejte výrobek.
- Tlačítko **nahoru** (A) se používá k pohybu výrobku dopředu.
- Tlačítko **dolů** (B) se používá k pohybu výrobku dozadu.
- Pomocí tlačítka se **šipkou doleva** (C) zatočíte doleva.
- Pomocí tlačítka se **šipkou doprava** (D) zatočíte doprava.
- **Prostřední** tlačítko (E) slouží jako joystick pro pohyb a zatočení v libovolném směru.
- Pomocí tlačítka **trasového bodu** (F) přidáte trasový bod na mapu.

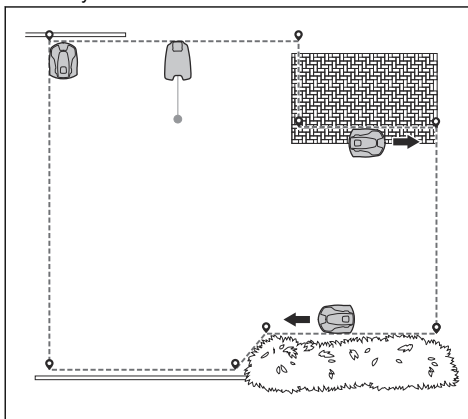


Povšimněte si: Pokud výrobek ovládáte pomocí funkce appDrive, jděte 2-3 m za výrobkem.

Vytvoření pracovní oblasti

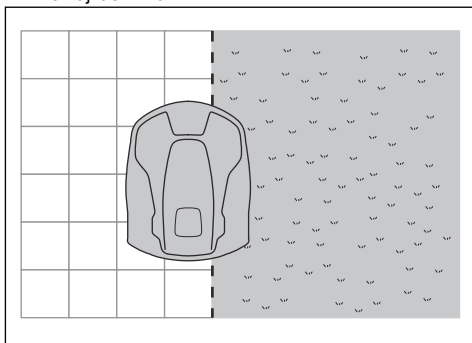
K vytvoření pracovní oblasti jsou nutné minimálně 3 trasové body.

- Jeďte s výrobkem po směru hodinových ručiček podél hranice pracovní oblasti a přidávejte trasové body.



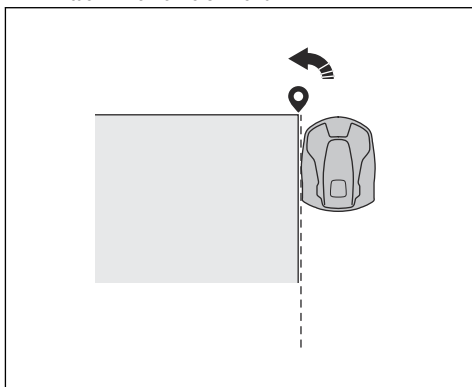
- Přidejte trasový bod, aby výrobek sekal trávu na okraji mezi trávníkem a dlážděnou cestou. Při

přidávání trasového bodu se ujistěte, že jedete po okraji trávníku.

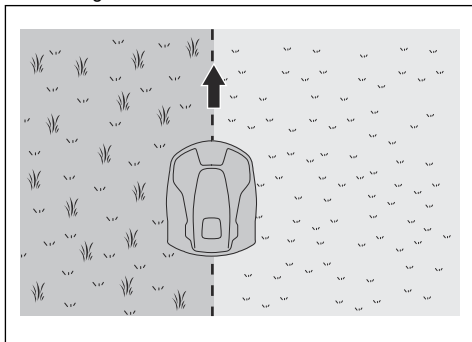


Povšimněte si: Výrobek může přejezdět přes okraj, pokud je dlážděná cesta nanejvýš o 1 cm vyšší/níží než trávník.

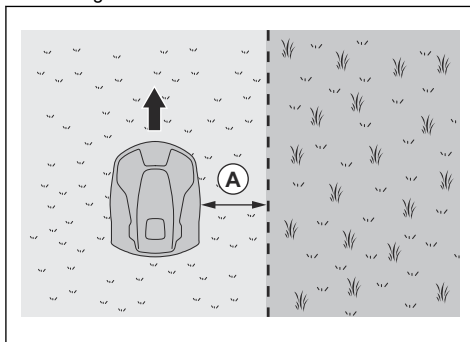
- Přidáním trasového bodu do vnějšího rohu vytvoříte virtuální hranici kolem rohu.



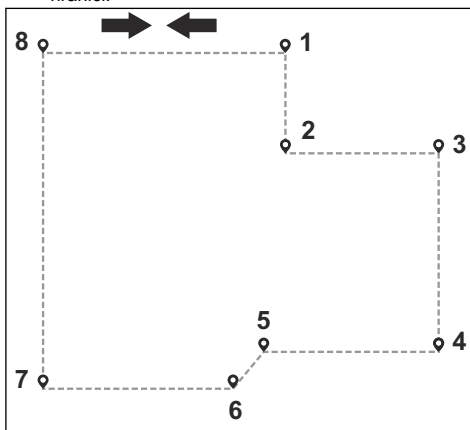
- V případě instalace na golfových hřištích specifikujte pracovní oblast pro fairway. Jeďte výrobkem přes střed okraje mezi plochami fairway a rough.



- V případě instalace na golfových hřištích specifikujte pracovní oblast pro rough. Jeďte výrobkem po fairway. Udržujte vzdálenost 30 cm (A) od okraje mezi plochami fairway a rough.



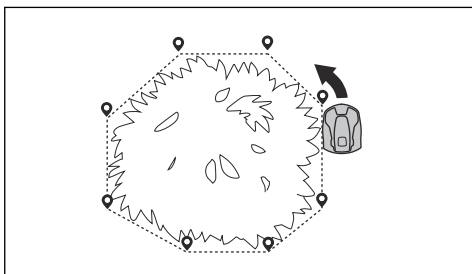
- Nenastavujte trasové body, které vytvářejí virtuální hranici, tak, aby se hranice křížila.
- Uložením pracovní oblasti se automaticky propojí první a poslední trasový bod a vytvoří virtuální hranici.



Vytvoření zakázané zóny

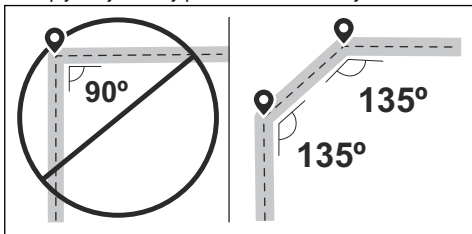
K vytvoření zakázané zóny jsou potřeba minimálně 3 trasové body.

- Jeďte s výrobkem proti směru hodinových ručiček podél hranice zakázané zóny.
- Nenastavujte trasové body, které vytvářejí virtuální hranici, tak, aby se hranice křížila ve stejné zakázané zóně.
- Uložením zakázané zóny se automaticky propojí první a poslední trasový bod a vytvoří virtuální hranici.

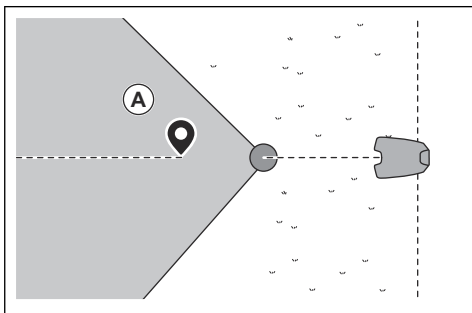


Vytvoření přepravní trasy

- Ovládejte výrobek a přidáváním trasových bodů na mapu vytvořte přepravní trasu. Začněte v pracovní oblasti ve vzdálenosti minimálně 1 m od virtuální hranice.
- Nainstalujte přepravní trasu kolmo k virtuální hranici pracovní oblasti.
- Nevytvářejte přepravní trasu napříč zakázanou zónou.
- Nenastavujte trasové body, které by způsobily překřížení přepravní trasy přes stejnou přepravní trasu.
- Při instalaci přepravní části nevytvářejte ostré záhyby. Společnost Husqvarna doporučuje vytvořit plynulejší křivky přidáním více trasových bodů.

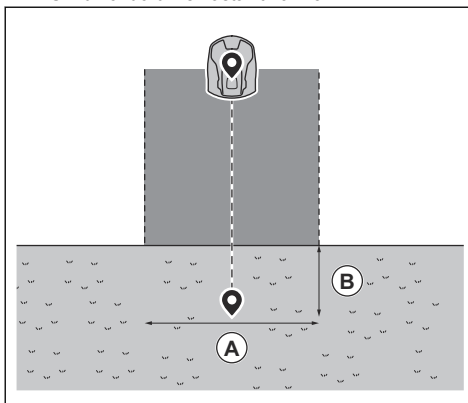


- Ovládejte výrobek a přidáváním trasových bodů připojte přepravní trasu k dokovacímu bodu.
- Poslední trasový bod umístěte na přepravní trasu (A) pod úhlem přibližně 45 stupňů z pohledu od dokovacího bodu.



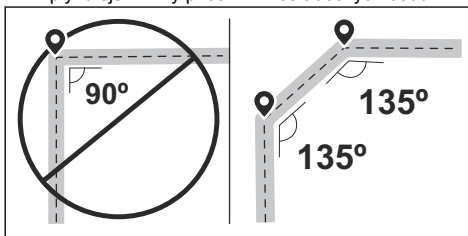
- Uložením přepravní trasy automaticky připojíte poslední trasový bod k dokovacímu bodu.

- Nastavte šířku koridoru (A) pro přepravní trasu. Šířku koridoru lze nastavit na 2-5 m.

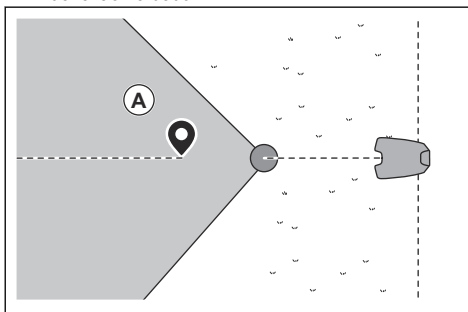


Vytvoření bodu údržby

- Ovládejte výrobek a přidávejte trasové body na mapu. Začněte přidávat trasové body v místě, kde vytvoříte bod údržby. První trasový bod určuje bod údržby.
- Při instalaci přepravní části nevytvářejte ostré záhyby. Společnost Husqvarna doporučuje vytvořit plynulejší křivky přidáním více trasových bodů.

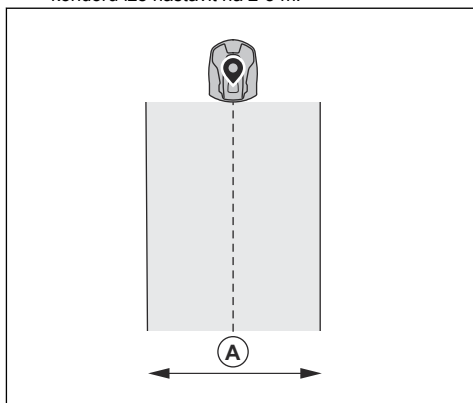


- Ovládejte výrobek a přidáváním trasových bodů vytvořte trasu k nabíjecí stanici.
- Poslední trasový bod umístěte na přepravní trasu (A) pod úhlem přibližně 45 stupňů z pohledu od dokovacího bodu.



- Uložením bodu údržby automaticky připojíte poslední trasový bod k dokovacímu bodu.

- Nastavte šířku koridoru (A) pro bod údržby. Šířku koridoru lze nastavit na 2-5 m.



4 Nastavení

Výrobek má tovární nastavení, ale nastavení lze přizpůsobit pro každou pracovní oblast.

4.1 Plán



V nabídce *Plán* můžete měnit nastavení plánu výrobu. Pro každou pracovní oblast můžete nastavit samostatně nastavení plánu. Pro *vedlejší plochy* nelze vytvořit plán. Funkce plánu řídí, ve kterých hodinách má výrobek povoleno pracovat. Pokud výrobek není v provozu, je zaparkován v nabíjecí stanici.

Kapacitu sečení ovlivňují tvar pracovní oblasti, počet překážek a svahů.

	Systematické sečení	Nepravidelné sečení
Pracovní kapacita – Sport 24	Sečení každý den	Sečení každý den
Pracovní kapacita – Standard 48	Sečení ob den	Sečení každý den
Pracovní kapacita – Max 72	Sečení ob dva dny	Sečení každý den

Maximální pracovní kapacita výrobku se liší podle typu použití a kvality trávníku.

- Pracovní kapacita – Sport 24: To je maximální pracovní kapacita pro sportovní hřiště a plochy fairway golfových hřišť, které je třeba sekat každý den (24 hodin). Platí pro dobře udržované, svěží a husté trávníky a trávníky sečené na nízkou výšku.
- Pracovní kapacita – Standard 48: To je maximální pracovní kapacita pro většinu trávníků, jako jsou areály a plochy rough golfových hřišť, které je třeba sekat systematicky ob den (48 hodin). S nepravidelným vzorem je třeba sekat každý den. Platí pro standardní kvalitu trávníku sečeného na střední výšku.
- Pracovní kapacita – Max 72: Jedná se o maximální pracovní kapacitu pro areály, které je možné sekat systematicky ob dva dny (72 hodin). S nepravidelným vzorem je třeba sekat každý den. Platí pro trávník s pomalejším růstem trávy sečený na vysokou výšku.

4.1.1 Nastavení plánu pro systematické sečení

- Nastavte plán tak, aby mohl výrobek pracovat co nejdéle.

Povšimněte si: Jakmile výrobek poseče celou pracovní oblast, vrátí se do nabíjecí stanice. Po zahájení další relace výrobek znovu poseče celou pracovní oblast.

Povšimněte si: Pokud výrobek před ukončením relace neposekal celou pracovní oblast, vrátí se do nabíjecí stanice. Po zahájení další relace výrobek pokračuje v sečení od místa, kde skončil.

- Chcete-li pracovní oblast posekat 2krát denně, můžete nastavit 2 různé plány. Nastavte časový plán pro výrobek tak, aby měl dostatek času na posečení celé pracovní oblasti.
- Při nastavení 2 nebo více paralelních plánů začne výrobek sekat tam, kde nesekal nejdelší dobu.
- Ujistěte se, že výrobek dokončí sečení každé pracovní oblasti za méně než 24 hodin. Pokud musí výrobek sekat pracovní oblast déle než 24 hodin, rozdělte ji na menší pracovní plochy.

4.1.2 Nastavení plánu pro nepravidelné sečení

Výrobek pracuje po celou naplánovanou dobu s nepravidelným sečením.

- Zkratke naplánovanou dobu, abyste zabránili poničení trávy.
- Pokud není výsledek sečení uspokojivý, prodlužte plán. Další informace jsou uvedeny v části *Plán na straně 24*.
- Při nastavení 2 nebo více paralelních plánů v různých pracovních oblastech začne výrobek sekat nejprve 1 pracovní oblast. Po každém nabití výrobku začne výrobek sekat další pracovní oblast.

4.2 Výška sečení



U sekačky Automower 560/580 EPOS™ lze výšku sečení nastavit na 20–60 mm. U sekačky Automower 580L EPOS™ lze výšku sečení nastavit na 10–50 mm.

4.3 Vzor



Vzor se nastavuje pro každou pracovní oblast. Můžete provést tato nastavení:

- Nastavit vzor pro provoz výrobku.
- U některých vzorů můžete nastavit jejich směr.
- U některých vzorů můžete nastavit typ na *Sečení okrajů*. Při *Sečení s pevnou hranicí* výrobek vždy pracuje ve stejných trasách, aby kolem pracovní oblasti udržoval ostré okraje. Při *Sečení s variabilní hranicí* výrobek při práci využívá různé trasy, aby se snížilo riziko zanechání stop podél virtuální hranice.

Společnost Husqvarna doporučuje používat systematický vzor na velkých a otevřených pracovních oblastech. Používáte-li systematický vzor v pracovní oblasti s překážkami, vytvořte kolem překážek zakázané zóny a použijte vzor s mnoha směry pro dosažení nejlepšího možného výsledku sečení.

Společnost Husqvarna doporučuje použít nepravidelný vzor, pokud je pracovní oblast členitá a je v ní mnoho překážek.

4.4 Provoz



V nabídce *Provoz* můžete změnit nastavení *Vyhýbání se objektům* a *ECO mód*.

4.5 ECO mód

Signál nabíjecí stanice se automaticky deaktivuje, když je výrobek v nabíjecí stanici. Není nutné používat *ECO mód* k deaktivaci signálu nabíjecí stanice. Tím se zabrání rušení jiných zařízení, například sluchadel. Společnost Husqvarna doporučuje ponechat *ECO mód* deaktivovaný. *ECO mód* šetří energii, ale může mít negativní vliv na uspokojivý provoz výrobku.

4.6 Vyhýbání se objektům

Výrobek sníží rychlost, když detekuje v cestě nějaký objekt. To pomáhá výrobku zabránit tvrdému nárazu do objektu. Pokud je funkce *Vyhýbání se objektům* aktivována, výrobek se zastaví před objektem, aby zabránil srážce. Poté se výrobek otočí a pokračuje v sečení v jiném směru.

Povšimněte si: Kvůli tomu nemusí být tráva kolem překážky posečena. Tato funkce může způsobit, že výrobek nebude sekat vysokou trávu uspokojivým způsobem.

Povšimněte si: *Vyhýbání se objektům* se používá pouze v případě, že výrobek pracuje v pracovních oblastech, nikoli když se nachází na přepravní trase.

4.7 Příslušenství



Tato nabídka obsahuje nastavení pro příslušenství namontované na výrobku.

4.7.1 Světla / výstražná světla

K dispozici jsou 4 různá nastavení, která řídí, kdy budou výstražná světla zapnutá:

- *Vždy zapnuto*
- *Pouze večer (19:00-00:00)*
- *Večer a v noci (19:00-07:00)*
- *Vždy vypnuto*

Výstražné světlo lze nastavit na *nepřerušované bílé světlo*, *nepřerušované oranžové světlo* nebo *blikající oranžové světlo*. Výstražná světla lze rovněž nastavit, aby blikaly v případě chyby.

Povšimněte si: Společnost Husqvarna doporučuje používat výstražná světla, zejména v noci.

4.8 Obecné



V nabídce *Obecné* můžete nastavit čas a datum nebo obnovit tovární nastavení.

Tato nabídka je k dispozici pouze v případě, že je mobilní zařízení připojeno k výrobku pomocí Bluetooth®.

4.8.1 Čas a datum

Čas a datum je možné měnit ručně nebo pomocí funkce času a data z mobilního zařízení.

4.8.2 Obnovit tovární nastavení

Uživatelská nastavení lze resetovat na tovární nastavení. Všechny objekty mapy a plány budou odstraněny.

Povšimněte si: Možnosti *PIN kód*, *Signál smyčky*, *Zprávy* a *Datum a čas* nebudou resetovány.

4.9 Zabezpečení



V nastavení zabezpečení je možné měnit nastavení PIN kódu, funkce GeoFence a dalších funkcí zabezpečení. Abyste získali přístup k nabídce *Zabezpečení*, je nutné zadat správný PIN kód.

Tato nabídka je k dispozici pouze v případě, že je mobilní zařízení připojeno k výrobku pomocí Bluetooth®.

4.9.1 Nový signál smyčky

Signál smyčky je náhodně vybírán, aby bylo zajištěno jedinečné spojení výrobku s nabíjecí stanicí. Ve výjimečných případech může být zapotřebí vygenerovat nový signál, např. když 2 sousední instalace mají velmi podobný signál.

4.9.2 Změnit PIN kód

PIN kód můžete změnit. Poznamenejte si nový PIN kód v části Poznámky. Viz část *Úvod na strani 6*.

4.9.3 Ochrana proti krádeži

V nabídce *Ochrana proti krádeži* je možné nastavit trvání alarmu a také to, jaké události alarm aktivují. V továrním nastavení je vyžadován PIN kód a délka alarmu je 1 minuta.

4.9.3.1 Délka alarmu

Existuje možnost nastavit, jak dlouho by měl signál alarmu trvat. Je možné nastavení mezi 1 až 10 minutami.

4.9.3.2 Stisknuto tlačítko STOP

Jestliže je povolen alarm „*Stisknuto tlačítko STOP*“, alarm se spustí, pokud někdo stiskne tlačítko **STOP** a během 30 sekund není zadán PIN kód.

4.9.3.3 Odnesená

Pokud je povolen alarm *Odnesená*, výrobek zaznamenává neočekávané pohyby. Pokud k nim dojde, spustí se alarm.

4.9.4 GeoFence

Funkce GeoFence je ochrana proti krádeži založená na GPS, která vytváří virtuální plot pro výrobek. Pokud je výrobek ve větší než nastavené vzdálenosti od středové polohy, výrobek se deaktivuje a spustí se alarm. Středová poloha se nastaví na aktuální polohu výrobku při aktivaci funkce GeoFence. K zastavení alarmu a opětovnému spuštění výrobku je nutné zadat PIN kód. Funkce GeoFence je aktivní, pouze pokud je výrobek zapnutý.

4.10 Automower® Connect



V aplikaci *Automower® Connect* můžete aktivovat nebo deaktivovat modul Automower® Connect. Můžete

také zobrazit sílu signálu, stav připojení, zahájit nové párování nebo odebrat výrobek ze spárovaných účtů.

Tato nabídka je k dispozici pouze v případě, že je mobilní zařízení připojeno k výrobku pomocí Bluetooth®.

4.11 Zprávy

V tomto menu můžete nalézt předchozí poruchy a informační zprávy. U některých zpráv jsou uvedeny tipy a rady, jak chybu odstranit.

Jestliže je práce výrobku jakýmkoli způsobem narušena, například se zachytí nebo dochází baterie, uloží se zpráva související s vyrušením a čas, kdy k němu došlo.

Pokud se několikrát opakuje stejná chybová zpráva, může to znamenat, že je potřeba provést úpravu instalace nebo nastavení výrobku. Další informace naleznete v části *Instalace na strani 12*.

4.12 Profily sečení

V *Profilech sečení* můžete ukládat různé sady nastavení. Tuto funkci využijte v případě, že používáte jeden výrobek na více místech nebo chcete mít na stejném místě různá nastavení. V *Profilech sečení* se ukládají nastavení výrobku, objekty mapy a jejich nastavení.

4.13 Bezdrátové dálkové stažení firmwaru (Firmware over the air FOTA)

Výrobek disponuje funkcí automatického stažení nového firmwaru. Je-li k dispozici nový firmware, zobrazí se v aplikaci oznámení, ve kterém můžete vybrat, zda chcete nový firmware nainstalovat. V továrním nastavení je tato funkce aktivována. Společnost Husqvarna doporučuje aktualizovat firmware, když je k dispozici nový firmware.

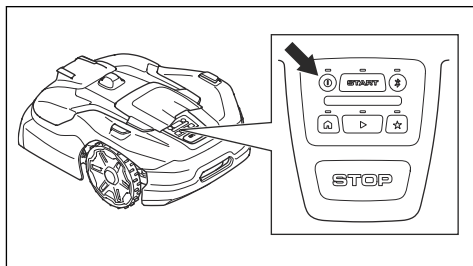
5 Provoz

5.1 Zapnutí výrobku



VÝSTRAHA: Než začnete s výrobkem pracovat, přečtěte si důkladně kapitolu o bezpečnosti.

- Stisknutím tlačítka **ZAP/VYP** po dobu 3 sekund zapnete výrobek. Zkontrolujte, zda se rozsvítí kontrolka LED.



- Otevřete aplikaci v mobilním zařízení.
- Zadejte PIN kód.

5.2 Výběr provozního režimu

5.2.1 Plánovaná činnost

Výrobek pracuje podle nastaveného plánu v pracovní oblasti, kde seče trávu a automaticky se nabíjí.

5.2.1.1 Slouží k výběru plánované činnosti v aplikaci

1. Otevřete aplikaci v mobilním zařízení.
2. Vyberte možnost *Start > Obnovit plán*.

5.2.1.2 Slouží k výběru plánované činnosti na ovládacím panelu

1. Stiskněte tlačítko **STOP**.
2. Stiskněte **aktivační** tlačítko.
3. Stiskněte tlačítko **START**.

5.3 appDrive

K ručnímu ovládání výrobku použijte funkci appDrive.

5.3.1 Použití technologie appDrive

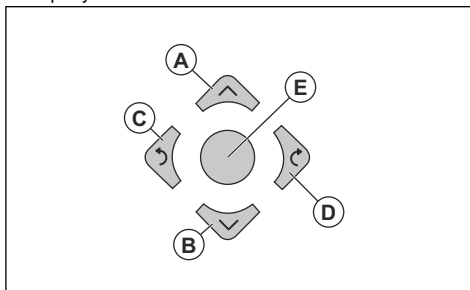
1. Otevřete aplikaci v mobilním zařízení.
2. Vyberte možnost *Start > appDrive*.

5.3.2 Ovládání výrobku pomocí appDrive

K ovládání výrobku použijte tlačítka.

- Tlačítko **nahoru** (A) se používá k pohybu výrobku dopředu.

- Tlačítko **dolů** (B) se používá k pohybu výrobku dozadu.
- Pomocí tlačítka se **šipkou** doleva (C) zatočíte doleva.
- Pomocí tlačítka se **šipkou** doprava (D) zatočíte doprava.
- **Prostřední** tlačítko (E) slouží jako joystick pro pohyb a zatočení v libovolném směru.



Povšimněte si: Pokud výrobek ovládáte pomocí funkce appDrive, jděte 2-3 m (6.5-9.8) za výrobkem.

5.4 Výběr pracovních oblastí

Tato funkce umožňuje výrobku dočasně pracovat ve vybrané pracovní oblasti. Po posečení vybrané pracovní oblasti výrobek pokračuje v provozu podle nastaveného plánu.

Chcete-li, aby výrobek pracoval na vedlejší ploše, musíte jej na vedlejší plochu a z ní přesunout ručně. Výrobek pracuje, dokud není pracovní oblast posečena nebo dokud se nevybíje baterie.

5.4.1 Výběr pracovní oblasti v aplikaci

1. Otevřete aplikaci v mobilním zařízení.
2. Vyberte možnost *Start*.
3. Vyberte pracovní oblast.

5.5 Provozní režim Parkování

Provozní režim *Parkování* znamená, že se výrobek vrátí do nabíjecí stanice. Výrobek zůstane v nabíjecí stanici po zvolenou dobu nebo dokud nevyberete nový provozní režim.

5.5.1 Výběr provozního režimu Parkování v aplikaci

1. Otevřete aplikaci v mobilním zařízení.
2. Vyberte možnost *Parkování*.
3. Vyberte dobu, po kterou musí výrobek zůstat v nabíjecí stanici.

5.5.2 Výběr provozního režimu Parkování na ovládacím panelu

1. Stiskněte tlačítko **STOP**.
2. Stiskněte tlačítko **Parkování**.
3. Stiskněte tlačítko **START**.

Výrobek zůstane v nabíjecí stanici 3 hodiny a potom pokračuje v provozu podle nastaveného plánu.

5.6 Provozní režim Parkování v bodu údržby

Výrobek můžete zaparkovat v bodu údržby a provést údržbu výrobku.

5.6.1 Zaparkování výrobku v bodu údržby pomocí aplikace

1. Otevřete aplikaci v mobilním zařízení.
2. Vyberte možnost *Parkování > Bod údržby*.

Výrobek zůstane zaparkovaný v bodě údržby, dokud nevyberete nový provozní režim.

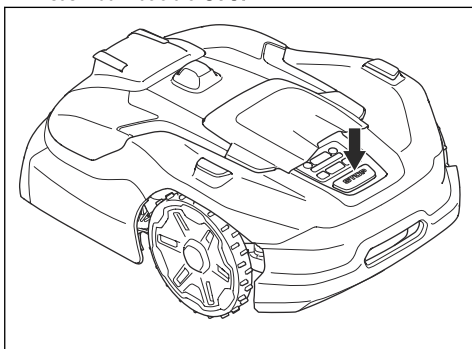
5.6.2 Zaparkování výrobku v bodu údržby pomocí ovládacího panelu

1. Stiskněte tlačítko **STOP**.
2. Stiskněte tlačítko **Bod údržby**.
3. Stiskněte tlačítko **START**.

Výrobek zůstane zaparkovaný v bodě údržby, dokud nevyberete nový provozní režim.

5.7 Zastavení výrobku

1. Zastavte výrobek a motor žacího systému stisknutím tlačítka **STOP**.

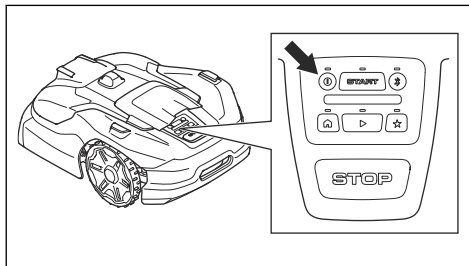


5.8 Vypnutí výrobku

1. Stiskněte tlačítko **STOP** na horní straně výrobku.
2. Připojte výrobek pomocí technologie Bluetooth® s krátkým dosahem v aplikaci.
3. Zadejte v aplikaci PIN kód.

Povšimněte si: Výrobek nelze vypnout, pokud není připojen k aplikaci pomocí připojení Bluetooth®.

4. Stisknutím tlačítka **ZAP/VYP** po dobu 3 sekund vypnete výrobek. Ujistěte se, že kontrolka LED nesvítí.



5.9 Nabítí baterie



VÝSTRAHA: Před použitím výrobku si musíte přečíst bezpečnostní pokyny pro baterii a porozumět jim. Další informace jsou uvedeny v části *Bezpečnostní pokyny týkající se baterií na straně 5*.

Když je výrobek nový nebo po dlouhodobém skladování, může být baterie vybitá. Pokud je baterie zcela vybitá, výrobek se nabíjí velmi pomalu. Výrobek se může nabíjet několik hodin, než jej bude možné zapnout.

1. Umístěte výrobek do nabíjecí stanice tak, aby byl zcela zasunut do nabíjecí stanice.
2. Ujistěte se, že probíhá nabíjení – v aplikaci nebo podle modře pulzující kontrolky LED.

6 Údržba

6.1 Úvod – údržba



VÝSTRAHA: Před prováděním údržby výrobku výrobek vypněte.



VÝSTRAHA: Používejte ochranné rukavice.

Pokud chcete zajistit lepší provozní výsledky a delší životnost, výrobek pravidelně čistěte a měňte opotřebované díly.

Když je výrobek nový, kontrolujte žací kotouče a břity každý týden. Pokud je opotřebování nízké, můžete prodloužit interval pro příští kontrolu žacích kotoučů a břitů. V případě velkého opotřebování kotouče a břity pravidelně kontrolujte.

Je důležité, aby se žací kotouč snadno otáčel a aby nebyly poškozené hrany břitů. Obvyklá životnost břitů je 2 až 5 týdnů. Následující podmínky mohou prodloužit nebo zkrátit životnost břitů:

- Doba provozu a rozměry pracovní oblasti.
- Délka a tloušťka stébel trávy.
- Hlinitá nebo písčité půda a použití hnojiv.
- Objekty, jako jsou šišky, nářadí, kameny a kořeny v pracovní oblasti.

Povšimněte si: S tupými břity může být výsledek sečení neuspokojivý. Viz část *Výměna břitů na strani 31* s postupem výměny břitů.

6.2 Plán údržby

Plán údržby ukazuje, jak provádět servis a údržbu výrobku. Dodržujte plán údržby, aby byl zajistěn lepší provoz a prodloužila se životnost výrobku.

X = Pokyny jsou uvedeny v tomto návodu k použití.

O = Pokyny nejsou uvedeny v tomto návodu k používání. Obrat'te se na autorizovaný servis.

	Týdně	Každý rok	Každé tři roky
Příprava			
Vyčistěte výrobek. Další informace jsou uvedeny v části <i>Čištění výrobku na strani 30</i> .	X		
Zkontrolujte, zda není výrobek poškozený nebo opotřebovaný.	X		
Proveďte aktualizaci firmwaru.		O	
Zkontrolujte servisní zprávy, zda neobsahují doporučené aktualizace.		O	
Servis			
Zkontrolujte břity a v případě potřeby vyměňte břity a šrouby břitů. Další informace jsou uvedeny v části <i>Výměna břitů na strani 31</i> .	X		
Zkontrolujte a vyleštěte kontaktní proužky na nabíjecí stanici.		X	
Zkontrolujte a vyleštěte nabíjecí proužky na výrobku.		X	
Před uskladněním výrobku nabijte baterii. Další informace jsou uvedeny v části <i>Nabití baterie na strani 28</i> .		X	
Zkontrolujte opotřebování kol.		O	
Zkontrolujte a vyčistěte kolizní sloupky. Zkontrolujte utahovací moment předních a zadních kolizních sloupků.		O	
Zkontrolujte, zda výrobek správně zajede do nabíjecí stanice a zda se nabíjí.		O	

	Týdně	Každý rok	Každé tři roky
Zkontrolujte kabel a konektor k nabíjecím proužkům na těle výrobku.		○	
Prohlédněte pryžové průchodky na podvozku a ujistěte se, že jsou řádně utěsněné.		○	
Zkontrolujte ochranný kotouč a ložisko ochranného kotouče.		○	
Zkontrolujte pryžové manžety v systému nastavení výšky sečení.		○	
Zkontrolujte pryžové manžety kolizních sloupků.		○	
Vyměňte pryžové manžety kolizních sloupků.			○
Zkontrolujte a vyčistěte vzduchový filtr.		○	
Vyměňte vzduchový filtr.			○
Zkontrolujte utahovací moment šroubů šasi.		○	
Otevřete šasi a vyměňte všechny těsnící proužky.			○
Poslední krok			
Pomocí softwarového servisního nástroje proveďte zkoušku funkcí výrobku.		○	

6.3 Čištění výrobku

Společnost Husqvarna doporučuje používat speciální soupravu pro čištění a provádění údržby, která je k dispozici jako příslušenství. Další informace získáte u zástupce společnosti Husqvarna.



VAROVÁNÍ: K čištění výrobku a nabíjecí stanice nepoužívejte vysokotlaký čistič. K čištění nepoužívejte rozpouštědla.

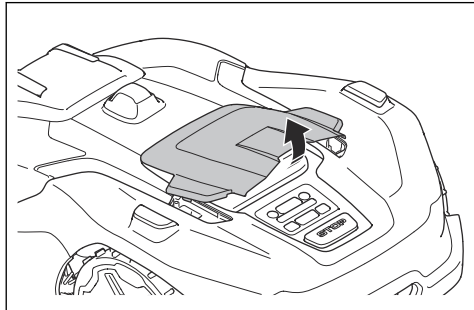
6.3.1 Čištění těla, šasi a žacího kotouče



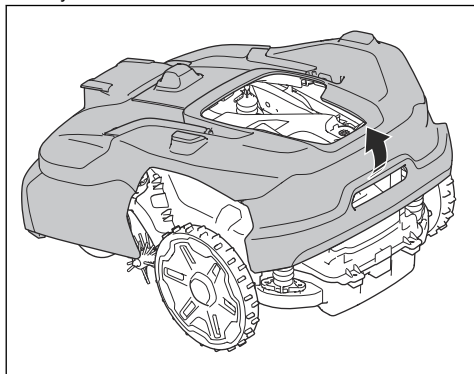
VAROVÁNÍ: Před čištěním výrobku vodou se ujistěte, že je žací kotouč nainstalován na výrobku.

Jednou týdně zkontrolujte žací kotouč a břity. Chcete-li výrobek zcela vyčistit, je možné odmontovat kryt klávesnice a tělo výrobku. Pokud je výrobek znečištěný, použijte v případě potřeby jemný mýdlový roztok. K vyčištění výrobku použijte kartáč nebo vodní hadici.

1. Výrobek vypněte.
2. Opatrně zvedněte kryt klávesnice.



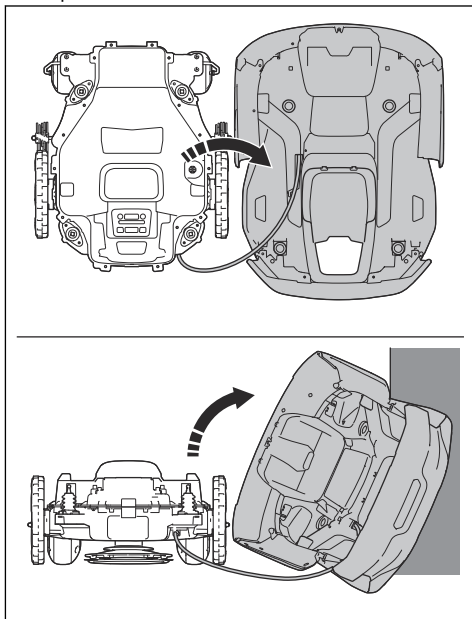
3. Jednou rukou přidržíte šasi a rychle a krátce vytáhněte tělo nahoru a směrem k přední části výrobku.



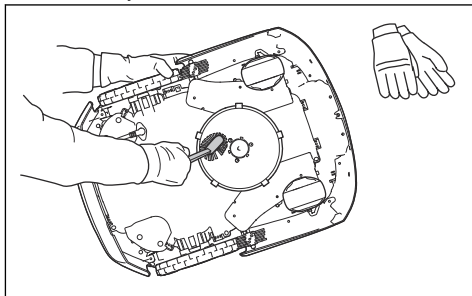


VÝSTRAHA: Pokud se vaše ruce dostanou mezi tělo výrobku a šasi, hrozí nebezpečí zranění.

4. Umístěte tělo výrobku vedle šasi výrobku nebo jej opřete o stěnu.



5. Položte výrobek na bok.



6. Vyčistěte manžety žacího kotouče pro žací kotouč a šasi kartáčem. Současně se ujistěte, že se žací kotouč volně otáčí. Zkontrolujte, zda nejsou břity poškozené a zda se mohou volně otáčet.

6.3.2 Čištění podvozku

- Vyčistěte spodní část podvozku kartáčem nebo navlhčeným hadříkem.

6.3.3 Čištění kol

Pokud jsou kola zablokovaná trávou, výrobek na svazích nepodává uspokojivý výkon.

- K čištění kol používejte měkký kartáč.

6.3.4 Čištění těla výrobku

- Tělo výrobku čistěte navlhčeným hadříkem a jemným mýdlovým roztokem.

6.3.5 Čištění nabíjecí stanice



VÝSTRAHA: Před prováděním údržby nebo čištěním nabíjecí stanice či zdroje napájení odpojte zdroj napájení ze zásuvky.



VAROVÁNÍ: K čištění nabíjecí stanice nepoužívejte vysokotlaký čistič ani tekoucí vodu.

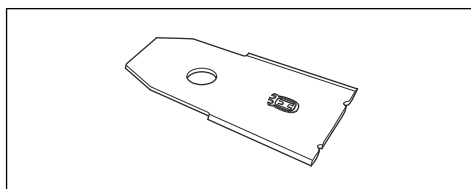
Povšimněte si: Výrobek nemůže vjet do nabíjecí stanice, pokud jsou uvnitř předměty. Čistěte pravidelně nabíjecí stanici.

- Očistěte nabíjecí stanici od trávy, větviček a dalších předmětů.

6.4 Výměna břitů



VÝSTRAHA: Společnost Husqvarna může zaručit bezpečnost pouze při použití originálních břitů Husqvarna s vyraženým logem H s korunkou.



VÝSTRAHA: Při výměně břitů je nutné vyměnit šrouby. Použité šrouby se mohou rychle opotřebovat a způsobit uvolnění břitu, což může vést k vážnému zranění.

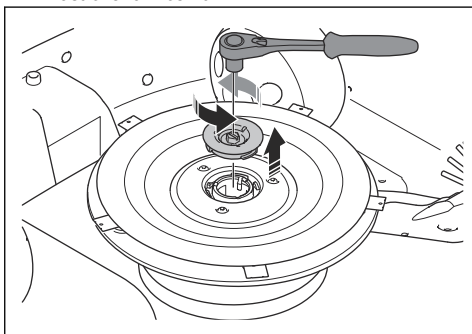
Opotřeбенé nebo poškozené břity vyměňte, aby byl zajištěn bezpečný provoz. Břity pravidelně vyměňujte, aby byly výsledky sečení uspokojivé a spotřeba energie nízká. Při výměně je nutno vyměnit všechny 3 břity a všechny šrouby najednou, aby byl žací systém vyvážený.

6.4.1 Výměna žacích kotoučů

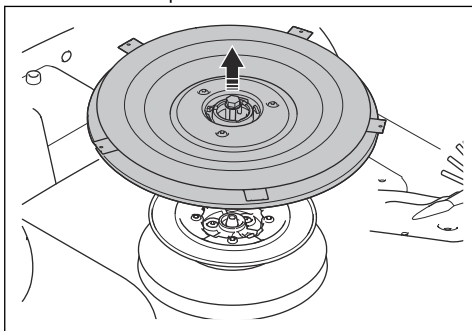


VÝSTRAHA: Používejte ochranné rukavice.

1. Stiskněte tlačítko **STOP**.
2. Výrobek vypněte.
3. Umístěte výrobek s žacím kotoučem nahoru.
4. Odmontujte spojku na žacím kotouči pomocí nástrčného klíče 10 mm.



5. Povolte šroub pomocí nástrčného klíče 10 mm.



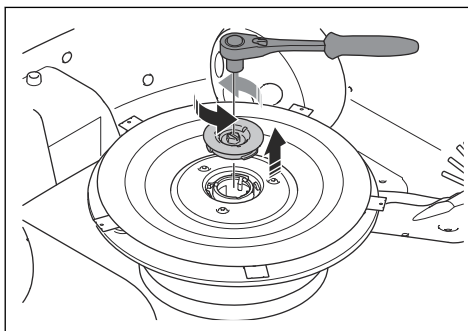
6. Vyměňte žací kotouč.
7. Vyčistěte hřídel a náboj, pokud jsou znečištěné.
8. Montáž žacího kotouče proveďte v opačném pořadí.

6.4.2 Výměna břitů na žacím kotouči

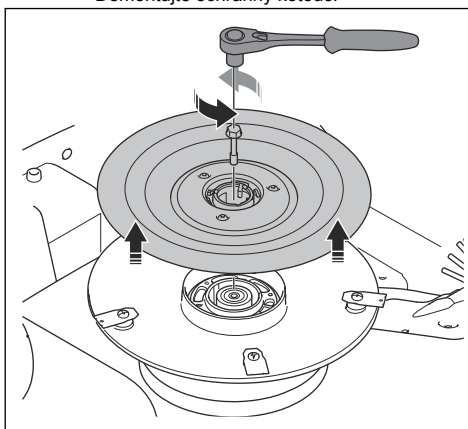


VÝSTRAHA: Používejte ochranné rukavice.

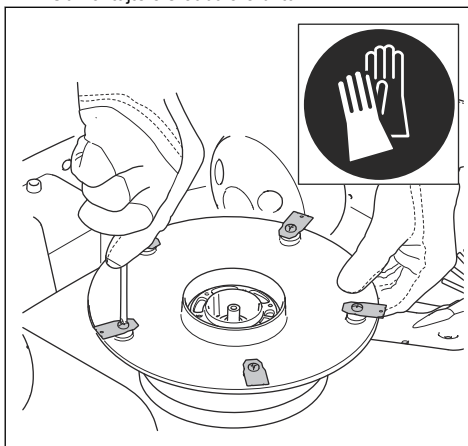
1. Pokud nejsou v ochranném kotouči žádné otvory, demontujte ochranný kotouč:
 - a) Odmontujte spojku na žacím kotouči pomocí nástrčného klíče 10 mm.

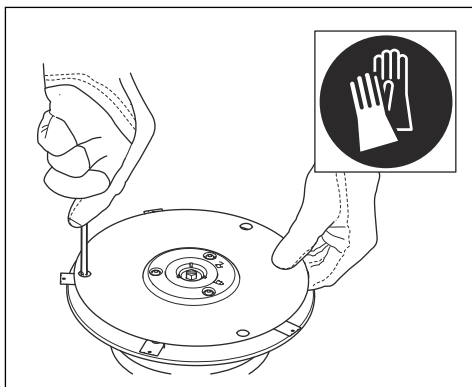


- b) Zvedněte ochranný kotouč a vyšroubujte šroub pomocí nástrčného klíče 10 mm. Demontujte ochranný kotouč.



2. Odmontujte 5 šroubů a 5 břitů.





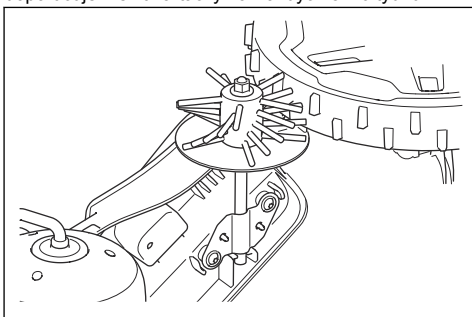
3. Namontujte 5 nových břitů a šroubů.
4. Pokud byl ochranný kotouč demontován, namontujte ochranný kotouč a šroub.

Povšimněte si: Uťahovací moment je 6 Nm.

5. Zkontrolujte, zda se břity mohou volně otáčet.

6.5 Výměna kartáčků na kola

U některých modelů jsou z výroby nainstalovány kartáče na kola, ale jsou k dispozici jako příslušenství pro všechny modely. Kartáčky na kola na výrobku odstraňují trávu z kol výrobku. Pravidelně kontrolujte kartáčky kol a po opotřebení je vyměňte. Společnost Husqvarna doporučuje měnit kartáčky kol každých 5–10 týdnů.



6.6 Baterie



VAROVÁNÍ: Před uskladněním výrobku nabijte baterii. Pokud není baterie plně nabitá, může dojít k poškození baterie.



VAROVÁNÍ: Baterii musí vyměnit autorizovaný servis.

Pokud se doba provozu výrobku mezi nabíjenými zkrátí oproti obvyklému stavu, znamená to, že je baterie na konci své životnosti. Chcete-li prodloužit provozní dobu, vyměňte baterii.

Povšimněte si: Životnost baterie souvisí s délkou sezóny a s tím, kolik hodin denně se výrobek používá. V případě dlouhé sezóny nebo velkého počtu hodin provozu denně je potřeba měnit baterii častěji.

6.7 Zimní servis

Před zimním uskladněním nechte provést servis výrobku v centrálním oddělení služeb společnosti Husqvarna. Pravidelný zimní servis udržuje výrobek v dobrém stavu a zajišťuje nejlepší podmínky pro novou sezónu, během níž bude výrobek nepřetržitě používán.

Servis obvykle zahrnuje následující činnosti:

- Důkladné očištění těla, šasi, žacího kotouče a všech dalších pohyblivých částí.
- Vyzkoušení funkce a součástí výrobku.
- Kontrola a případně výměna opotřebovaných součástí, např. břitů a ložisek.
- Vyzkoušení kapacity baterie výrobku a případné doporučení výměny.
- Je-li k dispozici nový firmware, výrobek se aktualizuje.

7 Odstraňování problémů

7.1 Úvod – řešení potíží

V této kapitole je uvedena řada zpráv, které se mohou v případě závady zobrazit v aplikacích Automower® Connect a Husqvarna Fleet Services™. U každé zprávy je uvedena pravděpodobná příčina a doporučený postup. V této kapitole jsou také uvedeny příznaky, které vám mohou napovědět, když výrobek nepracuje dle očekávání. Další doporučení postupu v případě závady a příznaky naleznete na adrese www.husqvarna.com.

7.1.1 Zprávy

V aplikaci se mohou zobrazit zprávy uvedené v následující tabulce. Pokud se stejná zpráva zobrazuje často, obraťte se na zástupce společnosti Husqvarna.

Zpráva	Příčina	Akce
<i>Zablokovaný žací systém</i>	Žací kotouč je zablokovaný trávou nebo jinými předměty.	Zkontrolujte žací kotouč a odstraňte trávu a cizí objekty.
	Žací kotouč je ve vodě.	Přesuňte výrobek a zabraňte hromadění vody v pracovní oblasti.
	Tráva je vysoká a hustá.	Upravte výšku sečení podle výšky trávy. Upravte nastavení plánu a prodlužte dobu provozu.
<i>Neočekávané nastavení výšky sečení</i>	Nelze pohybovat mechanismem nastavení výšky sečení.	Zkontrolujte nastavení výšky sečení a odstraňte trávu a další předměty. Pokud potíže přetrvávají, obraťte se na autorizovaný servis.
<i>Omezený rozsah výšky sečení</i>		
<i>Problém s výškou sečení</i>		
<i>Zablokované nastavení výšky sečení</i>		
<i>Velmi nevyvážený žací sys.</i>	Výrobek detekuje vibrace v žacím kotouči.	Zkontrolujte, zda nejsou bříty a šrouby poškozené nebo opotřebované. Ověřte, jestli jsou všechny bříty správně nainstalované a jestli je na každé pozici žacího kotouče upevněn jen jeden břit.
<i>Nevyvážený žací systém</i>		
<i>Vysoká teplota prostředního žacího motoru</i>	Výrobek byl provozován při příliš vysoké teplotě, v příliš vysoké nebo husté trávě nebo na příliš strmých svazích.	Umístěte výrobek do oblastí, kde bude chráněn před sluncem a počkejte. Umístěte výrobek na vodorovnou plochu s nízkou trávou a zapněte výrobek. Pokud potíže přetrvávají, obraťte se na autorizované servisní středisko.
<i>Vysoká vnitřní teplota</i>		
<i>Převrácená</i>	Výrobek je nakloněný nebo převrácený.	Uvedte výrobek do správné polohy.
<i>Sekačka nakloněna</i>	Výrobek je nakloněn více, než je maximální úhel.	Přesuňte výrobek do oblastí, která má rovný povrch.
<i>Zvednuta</i>	Senzor zvednutí byl aktivován z důvodu zvednutí výrobku.	Přemístěte výrobek. Pokud potíže přetrvávají, obraťte se na autorizovaný servis.
<i>Uvázla</i>	Výrobek se nachází za několika překážkami na malém prostoru.	Zkontrolujte plochu a odstraňte překážky, které brání výrobku v pohybu z místa.

Zpráva	Příčina	Akce
<i>Prokluzování</i>	Výrobek narazil na překážku a zastavil se nebo se kola nemohou na mokré trávě pohybovat.	Přemístěte výrobek a odstraňte příčinu problému. Je-li to způsobeno mokrou trávou, počkejte s použitím výrobku, dokud tráva nevyschne.
	Pracovní oblast zahrnuje strmý svah.	Vytvořte zakázanou zónu, pomocí které vyloučíte strmou část z pracovní oblasti.
<i>Kolize</i>	Tělo výrobku se nemůže volně pohybovat kolem šasi.	Odstraňte nečistoty nebo předměty mezi podvozkem a tělem výrobku. Zkontrolujte, zda se tělo výrobku může volně pohybovat kolem šasi.
	Výrobek se nemůže pohybovat dopředu nebo dozadu.	Odstraňte předmět, který brání výrobku v provozu.
<i>Příliš velký sklon</i>	Výrobek se zastavil, protože svah je příliš prudký.	Změňte instalaci a vynechejte strmou část z pracovní oblasti.
<i>Alarm! Sekačka zastavena</i>	Byla spuštěna výstraha z důvodu zastavení výrobku.	Zadáním PIN kódu vypnete alarm.
<i>Alarm! Sekačka mimo Geofence</i>	Spustil se alarm, protože výrobek byl přesunut z oblasti GeoFence.	
<i>Alarm! Sekačka byla přesunuta</i>	Byla spuštěn alarm z důvodu pohybu výrobku.	
<i>Problém s radarem</i>	Výrobek bude pokračovat v provozu, ale se sníženou rychlostí.	Vyčistěte okénko radaru. Restartujte výrobek. Pokud potíže přetrvávají, obraťte se na autorizovaný servis.
<i>Problém s hnacím kolem, pravé/levé</i>	Kolo je zablokované trávou nebo jinými předměty.	Zkontrolujte hnací kolo a odstraňte trávu nebo jiné předměty.
<i>Přetížený motor kola, levý/pravý</i>	Na hnacím kole je namotaná tráva nebo nečistota.	Zkontrolujte hnací kolo a odstraňte trávu nebo jiné předměty.
<i>Pravý/levý motor kola zablokovaný</i>	Kolo je zablokované trávou nebo jinými předměty.	Zkontrolujte kolo a odstraňte trávu nebo jiné předměty.

Zpráva	Příčina	Akce
<i>Mimo pracovní oblast</i>	Pracovní oblast má u virtuální hranice příliš velký sklon.	Zkontrolujte, zda je virtuální hranice správně vytvořena. Další informace jsou uvedeny v části <i>Instalace objektů na mapu na strani 19</i> .
	Přepravní trasa nebo trasa k bodu údržby je na příliš prudkém svahu.	Zkontrolujte, zda je přepravní trasa správně vytvořena. Další informace jsou uvedeny v části <i>Vytvoření přepravní trasy na strani 22</i> .
	Výrobek nemůže najít správný signál nabíjecí stanice z důvodu rušení od signálu smyčky jiného výrobku, který se nachází poblíž.	Umístěte výrobek do nabíjecí stanice a vytvořte nový signál smyčky. Další informace jsou uvedeny v části <i>Nový signál smyčky na strani 26</i> .
	Rušení od kovových objektů v blízkosti nabíjecí stanice, jako jsou ploty, ocelové výztuhy nebo kabely v zemi.	Změňte polohu nabíjecí stanice.
<i>Problém s mapou</i>	Není specifikována žádná pracovní oblast.	Vytvořte pracovní oblast v aplikaci. Další informace jsou uvedeny v části <i>Vytvoření pracovní oblasti na strani 20</i> .
	Soubor objektu mapy je nesprávný.	Zkontrolujte mapu v aplikaci. Upravte mapu a uložte ji. Odstraňte mapu a proveďte novou instalaci.
<i>Manipulace s pracovní oblastí</i>	Dočasný problém s elektronikou nebo firmwarem.	Restartujte výrobek. Pokud potíže přetrvávají, obraťte se na autorizovaný servis.
	Nabíjecí stanice byla přesunuta.	Přesuňte nabíjecí stanici do původní polohy nebo přeinstalujte nabíjecí stanici v aplikaci a nastavte její novou polohu.
	Referenční stanice byla přesunuta.	Přesuňte referenční stanici do původní polohy nebo ji přeinstalujte v aplikaci a nastavte její novou polohu. Pokud je referenční stanice přesunuta na nové místo, je nutné obnovit tovární nastavení a znovu provést instalaci u všech map.
<i>Příliš mnoho trasových bodů</i>	V aktuální pracovní oblasti je příliš mnoho trasových bodů.	Rozdělte aktuální pracovní oblast do několika pracovních ploch nebo znovu vytvořte aktuální pracovní oblasti, zakázané zóny a přepravní trasy, ale s méně trasovými body.
<i>Cíl zablokován</i>	Cestu do cíle blokuje překážka.	Odstraňte překážku, která blokuje cestu do cíle.
	Cestu do cíle blokuje zakázaná zóna.	Upravte nebo odstraňte zakázanou zónu nebo vytvořte novou instalaci pracovní oblasti.
	Neexistuje přepravní trasa do pracovní oblasti.	Vytvořte přepravní trasu do pracovní oblasti.

Zpráva	Příčina	Akce
<i>Cíl mimo dosah</i>	Výrobek se nemůže dostat do cíle, protože cestu do pracovní oblasti blokuje zakázaná zóna.	Upravte nebo odstraňte zakázanou zónu nebo vytvořte novou instalaci pracovní oblasti.
	Neexistuje přepravní trasa do pracovní oblasti.	Vytvořte přepravní trasu do pracovní oblasti.
	Cestu zpět do nabíjecí stanice blokuje překážka.	Odstraňte překážku.
	Cestu do bodu údržby blokuje překážka.	
<i>Vyhledávání satelitů</i>	Slabý satelitní signál do referenční stanice.	Satelitní signál je dočasně slabý. Výrobek začne pracovat, jakmile bude satelitní signál dostatečně silný. Zkontrolujte instalaci referenční stanice. Viz návod k používání referenční stanice.
	Slabý satelitní signál do výrobku.	Satelitní signál je dočasně slabý. Výrobek začne pracovat, jakmile bude satelitní signál dostatečně silný. Zkontrolujte, zda se mezi výrobkem a oblohou nenachází objekt, který způsobuje rušení satelitního signálu. Odstraňte objekt nebo proveďte novou instalaci, aby tyto části nebyly zahrnuty do pracovní oblasti. Další informace jsou uvedeny v části <i>Instalace objektů na mapu na straně 19</i> .
<i>Problém s komunikací referenční stanice</i>	Výrobek není připojen k referenční stanici.	Spárujte výrobek s referenční stanicí.
	Referenční stanice není správně nainstalována.	Zkontrolujte instalaci referenční stanice. Viz návod k používání referenční stanice.
	Výrobek nepřijímá rádiový signál z referenční stanice ve všech oblastech, kde pracuje.	Zkontrolujte, zda má výrobek rádiový signál z referenční stanice v celé pracovní oblasti. Pokud ne, proveďte novou instalaci referenční stanice nebo novou instalaci mapy. Další informace jsou uvedeny v části <i>Instalace objektů na mapu na straně 19</i> .
	Porucha napájení.	Proveďte a odstraňte příčinu výpadku napájení referenční stanice.
	Došlo k chybě v referenční stanici a kontrolka LED bliká červeně.	Odpojte napájení referenční stanice a znovu jej připojte, aby se referenční stanice restartovala. Pokud potíže přetrvávají, obraťte se na autorizovaný servis.
	Dochází k rušení s jinou referenční stanicí nebo jinými rádiovými systémy v dané oblasti.	Restartujte výrobek. Pokud potíže přetrvávají, obraťte se na autorizovaný servis.

Zpráva	Příčina	Akce
<i>Problém s napájením příslušenství</i>	Došlo k problému s napájením portu pro příslušenství.	Vypněte výrobek a odpojte a znovu připojte příslušenství k portu pro příslušenství. Restartujte výrobek. Pokud potíže přetrvávají, obraťte se na autorizovaný servis.
<i>Problém s připojením</i>	Problém s modulem Automower® Connect.	Restartujte výrobek. Pokud problém s připojením přetrvává, odpojte výrobek od aplikace Automower® Connect a proveďte nové párování. Pokud problém přetrvává, obraťte se na místního zástupce společnosti Husqvarna.
<i>Neplatná konfigurace firmwaru</i>	Firmware ve výrobku není aktualizovaný.	Aktualizujte firmware na nejnovější verzi.
<i>Neplatná konfigurace systému</i>	Dočasný problém s elektronikou nebo firmwarem výrobku.	Restartujte výrobek. Pokud potíže přetrvávají, obraťte se na autorizovaný servis.
<i>Neplatná kombinace dílčích zařízení</i>		
<i>Problém se senzorem smyčky</i>		
<i>Problém se senzorem náklonu</i>		
<i>Problém se senzorem zvednutí</i>		
<i>Problém s prostředním žacím motorem</i>		
<i>Problém s kolizním senzorem</i>		
<i>Problém s kolizí, zadní/přední</i>		
<i>Problém s tlačítkem STOP</i>		
<i>Nefunguje bezpečnostní funkce</i>		
<i>Potíže s elektronikou</i>		
<i>Vnitřní problém s napětím</i>		
<i>Dočasný problém s baterií</i>		
<i>Příliš vysoký vnitřní proud</i>	Výrobek se zastavil, protože pracoval v příliš vysoké nebo husté trávě nebo na příliš strmém svahu.	Umístěte výrobek na vodorovnou plochu s nízkou trávou a zapněte výrobek. Pokud potíže přetrvávají, obraťte se na autorizované servisní středisko.
<i>Vysoká vnitřní ztráta výkonu baterie</i>		
<i>Příliš vysoký proud baterie</i>		

Zpráva	Příčina	Akce
<i>Vybitá baterie</i>	Výrobek nemůže najít nabíjecí stanici.	Výrobek nemá přesnou polohu a nemůže najít nabíjecí stanici. Na ploše je překážka, která brání výrobku v nalezení nabíjecí stanice.
	Baterie je na konci své životnosti.	Vyměňte baterii. Další informace jsou uvedeny v části <i>Výměna břitů na straní 31</i> .
	Anténa nabíjecí stanice je vadná.	Pokud kontrolka LED na nabíjecí stanici bliká červeně, je anténa nabíjecí stanice vadná. Obráťte se na autorizovaný servis.
<i>Problém s baterií</i>	Dočasný problém s baterií nebo firmwarem výrobku.	Restartujte výrobek. Pokud potíže přetrvávají, obraťte se na autorizovaný servis.
	Nesprávný typ baterie.	Používejte pouze originální baterie doporučené výrobcem.
<i>Je nutné vyměnit baterii</i>	Baterie je ve špatném stavu.	Vyměňte baterii. Obráťte se na autorizovaný servis.
<i>Baterie se blíží ke konci své životnosti</i>	Baterie je ve velmi špatném stavu.	
<i>Teplota baterie je mimo limity</i>	Výrobek se nemůže spustit, protože teplota v baterii je příliš vysoká nebo příliš nízká.	Výrobek začne pracovat, jakmile se sníží teplota baterie. Zkontrolujte, zda je nabíjecí stanice umístěna v oblasti, kde bude chráněna před sluncem.
<i>Nabíjecí stanice není napájena</i>	Nesprávný nebo poškozený zdroj napájení.	Zkontrolujte zdroj napájení. V případě potřeby vyměňte zdroj napájení.
	Porucha napájení.	Proveďte a odstraňte příčinu výpadku napájení nabíjecí stanice.
	Spojení mezi nabíjecími proužky na výrobku a kontaktními proužky na nabíjecí stanici není dobrý.	Zkontrolujte, zda jsou spojeny nabíjecí a kontaktní proužky.
<i>Problém se systémem nabíjení</i>	Na nabíjecích a kontaktních proužcích je koroze nebo nečistota.	Restartujte výrobek. Očistěte nabíjecí proužky na výrobku a kontaktní proužky na nabíjecí stanici.
	Dočasný problém s elektronikou nebo firmwarem výrobku.	Restartujte výrobek. Pokud potíže přetrvávají, obraťte se na autorizovaný servis.
<i>Příliš vysoký nabíjecí proud</i>	Nesprávná nebo vadná napájecí jednotka.	Zkontrolujte, zda není vadný zdroj napájení a nabíjecí stanice. Ujistěte se, že používáte správný zdroj napájení a nabíjecí stanici. Restartujte výrobek. Pokud potíže přetrvávají, obraťte se na autorizovaný servis.

Zpráva	Příčina	Akce
<i>Problém s komunikací nabíjecí stanice</i>	Výrobek nemůže komunikovat s nabíjecí stanicí.	Vytvořte nový signál smyčky nebo znovu nainstalujte nabíjecí stanici. Pokud potíže přetrvávají, obraťte se na autorizovaný servis.
	Porucha napájení.	Zjistěte a odstraňte příčinu výpadku napájení.
<i>Zablokovaná nabíjecí stanice</i>	Spojení mezi nabíjecími proužky na výrobku a kontaktními proužky na nabíjecí stanici není dobrý. Výrobek se několikrát pokusil nabít.	Umístěte výrobek do nabíjecí stanice a zkontrolujte, zda jsou nabíjecí a kontaktní proužky v kontaktu.
	Předmět brání vjezdu výrobku do nabíjecí stanice.	Odstraňte překážku.
	Nabíjecí stanice je nakloněná nebo ohnutá.	Umístěte základní desku na vodorovný povrch.
<i>Zaklíněna v nabíjecí stanici</i>	Předmět brání výjezdu výrobku z nabíjecí stanice.	Odstraňte překážku.
	Základní deska má vlhký nebo znečištěný povrch, který brání výrobku v pohybu z nabíjecí stanice.	Vyčistěte základní desku nabíjecí stanice.
<i>Vysoká ztráta nabíjecího výkonu</i>	Kontakt mezi nabíjecími proužky na žacím ústrojí a kontaktními proužky na nabíjecí stanici není dobrý.	Vyleštěte nabíjecí proužky na žacím ústrojí a kontaktní proužky na nabíjecí stanici.
	Dočasný problém s elektronikou nebo firmwarem výrobku.	Nastartujte výrobek. Pokud potíže přetrvávají, obraťte se na autorizované servisní středisko.
<i>Naváděcí vodič 1 nenalezen</i>	Dříve nainstalovaný naváděcí vodič nebyl nalezen.	Zkontrolujte, jestli je naváděcí vodič správně připojen k nabíjecí stanici nebo ohraničujícímu vodiči. Ověřte, zda nedošlo k přerušení naváděcího vodiče.

Zpráva	Příčina	Akce
Žádný signál smyčky	Zdroj napájení nebo nízkonapěťový kabel nabíjecí stanice nejsou připojené.	Pokud kontrolka LED na nabíjecí stanici nesvítí, znamená to, že není k dispozici napájení. Zkontrolujte připojení k elektrické zásuvce a proudový chránič. Zkontrolujte, zda je k nabíjecí stanici připojen nízkonapěťový kabel.
	Zdroj napájení nebo nízkonapěťový kabel nabíjecí stanice jsou poškozené.	Vyměňte zdroj napájení nebo nízkonapěťový kabel.
	Aktivuje se <i>ECO mód</i> a kontrolka LED nabíjecí stanice bliká zeleně. Výrobek byl spuštěn ručně v pracovní oblasti, ale nebylo stisknuto tlačítko STOP před přesunutím výrobku z nabíjecí stanice. Signál nabíjecí stanice je deaktivován a výrobek nemůže zajet do nabíjecí stanice. Další informace jsou uvedeny v části <i>ECO mód na strani 25</i> .	Umístěte výrobek do nabíjecí stanice. Nastartujte výrobek. Další informace jsou uvedeny v části <i>ECO mód na strani 25</i> .
	Výrobek nenalezl signál smyčky z nabíjecí stanice.	Umístěte výrobek do nabíjecí stanice a vytvořte nový signál smyčky. Další informace jsou uvedeny v části <i>Nový signál smyčky na strani 26</i> .
	Nabíjecí stanice není správně nainstalována.	Instalujte nabíjecí stanici podle pokynů. Další informace jsou uvedeny v části <i>Instalace nabíjecí stanice na strani 15</i> .
	Rušení od kovových objektů v blízkosti nabíjecí stanice, jako jsou ploty, ocelové výztuhy nebo kabely v zemi.	Změňte polohu nabíjecí stanice.
	Pokud je nabíjecí stanice instalována s možností dokování pomocí vodiče: Ohraničující vodič je poškozený nebo není správně nainstalován.	Zkontrolujte, zda je ohraničující vodič správně zapojený do nabíjecí stanice. Zkontrolujte všechny spoje na ohraničujícím vodiči. Zkontrolujte, zda není ohraničující vodič poškozený, a v případě potřeby ho opravte.

7.1.2 Kontrolka LED na nabíjecí stanici

Plně funkční instalace je signalizována zeleně svítící nebo blikající kontrolkou nabíjecí stanice. Pokud má kontrolka jinou barvu, postupujte podle návodu k odstraňování problémů níže.

Další nápovědu naleznete na webu www.husqvarna.com. Pokud stále potřebujete pomoci, obraťte se na autorizovaného prodejce Husqvarna.

Kontrolka	Stav
Svítil zeleně	Běžný provoz.
Bliká zeleně	Běžný provoz. Výrobek je zaparkován a signály v nabíjecí stanici jsou vypnuté.
Bliká modře	Pouze v případě, že je nabíjecí stanice instalována s možností dokování pomocí vodiče: Ochraničující vodič je poškozený nebo není připojen k nabíjecí stanici.
Bliká žlutě	Pouze v případě, že je nabíjecí stanice instalována s možností dokování pomocí vodiče: Naváděcí vodič je poškozený nebo není připojen k nabíjecí stanici.
Svítil fialově	Probíhá aktualizace firmwaru nabíjecí stanice.
Bliká červeně	Přerušení v anténě nabíjecí stanice. Obrat'te se na autorizovaného prodejce Husqvarna.
Svítil červeně	Porucha v desce s obvody nebo nesprávný napájecí zdroj v nabíjecí stanici. Poruchu musí odstranit autorizovaný servisní technik. Obrat'te se na autorizovaného prodejce Husqvarna.

7.1.3 Příznaky

Pokud výrobek nefunguje správně, postupujte podle níže uvedené tabulky příznaků.

Příznaky	Příčina	Akce
Výrobek nemůže zajet do nabíjecí stanice.	Nabíjecí stanice není instalována na rovné ploše.	Umístěte nabíjecí stanici na rovný povrch. Další informace jsou uvedeny v části <i>Kontrola umístění nabíjecí stanice na strani 12</i> .
	Nabíjecí stanice je umístěna příliš daleko od pracovní oblasti.	Vytvořte novou pracovní oblast nebo přemístěte nabíjecí stanici.
	V blízkosti nabíjecí stanice je nainstalována jiná nabíjecí stanice, která způsobuje rušení.	Ujistěte se, že vzdálenost mezi nabíjecími stanicemi je minimálně 3 m.
Výrobek pracuje v nesprávnou dobu.	Musí být nastaven čas a datum výrobku.	Nastavte čas a datum. Další informace jsou uvedeny v části <i>Čas a datum na strani 25</i> .
	Nesprávné časy zahájení a ukončení provozu.	Změňte nastavení plánu. Další informace jsou uvedeny v části <i>Plán na strani 24</i> .
Vnitřní součásti výrobku vibrují.	Žací systém není vyvážený z důvodu poškozených břitů.	Zkontrolujte břity a šrouby a v případě potřeby je vyměňte. Další informace jsou uvedeny v části <i>Výměna břitů na strani 31</i> .
	Žací systém není vyvážený, protože příliš mnoho břitů je ve stejné poloze.	Zkontrolujte, zda je k jednomu šroubu vždy připevněn pouze jediný břit.
	Na výrobku jsou nainstalovány břity různé tloušťky.	Zkontrolujte, zda nemají břity různou tloušťku, a v případě potřeby břity vyměňte.
Výrobek se pohybuje, ale žací kotouč se neotáčí.	Výrobek jede do nabíjecí stanice.	Běžný provoz výrobku. Žací kotouč se během jízdy do nabíjecí stanice neotáčí.
Výrobek mezi nabíjením pracuje kratší dobu než obvykle.	Žací kotouč je zablokovaný trávou nebo jinými předměty.	Vyjměte žací kotouč a vyčistěte ho. Viz část <i>Čištění těla, šasi a žacího kotouče na strani 30</i> .
	Baterie je na konci své životnosti.	Vyměňte baterii. Další informace jsou uvedeny v části <i>Baterie na strani 33</i> .
	Tráva je vysoká a hustá.	Zvětšete výšku sečení a poté ji zmenšete, když je tráva nižší.
Doba provozu a nabíjení je kratší než obvykle.	Baterie je na konci své životnosti.	Vyměňte baterii. Další informace jsou uvedeny v části <i>Baterie na strani 33</i> .
Výrobek je zaparkovaný v nabíjecí stanici celé hodiny.	Výrobek je zaparkován z důvodu nastavení <i>plánu</i> nebo protože je zvolena možnost <i>Parkovat do další zprávy</i> .	Změňte nastavení <i>plánu</i> nebo spusťte výrobek.
	Výrobek nefunguje, pokud je teplota baterie příliš vysoká nebo příliš nízká.	Výrobek začne znovu pracovat, pokud je teplota mezi nastavenými limity a nastavení plánu umožňuje výrobku pracovat. Zkontrolujte, zda je nabíjecí stanice umístěna v oblasti, kde bude chráněna před sluncem.

Příznaky	Příčina	Akce
Výrobek se nemůže připojit k mobilnímu zařízení.	Výrobek je připojen k jinému mobilnímu zařízení nebo aplikaci.	Zakažte aplikaci ve všech dalších připojených zařízeních.
Výsledek sečení není uspokojivý.	Provozní doba výrobku není dostatečná nebo je nedostatečná jeho frekvence provozu.	Prodlužte dobu sečení. Další informace jsou uvedeny v části <i>Plán na straně 24</i> .
	Pracovní oblast je příliš velká.	Omezte pracovní oblast nebo prodlužte dobu provozu. Další informace jsou uvedeny v části <i>Plán na straně 24</i> .
	Tupé břity.	Vyměňte všechny břity. Další informace jsou uvedeny v části <i>Výměna břitů na straně 31</i> .
	Vysoká tráva vůči nastavené výšce sečení.	Zvětšete výšku sečení a poté ji zmenšete, když je tráva nižší.
	Na žacím kotouči nebo kolem hřídele motoru se nahromadila tráva.	Odstraňte trávu a vyčistěte výrobek. Další informace jsou uvedeny v části <i>Čištění výrobku na straně 30</i> .
	Vzor nebo směr vzoru je pro pracovní oblast nevhovující.	Vyberte jiný směr vzoru nebo jiný vzor.
Poškozená tráva na svazích.	Svah je příliš strmý.	Izolujte svah pomocí zakázané zóny.
	Vzor nebo směr vzoru je nevhovující pro svah.	Vyberte jiný směr vzoru nebo jiný vzor. Společnost Husqvarna doporučuje, aby byl směr systematického vzoru rovně nahoru do svahu a nikoli rovnoběžně s ním.

8 Přeprava, skladování a likvidace

8.1 Přeprava

Dodané Li-ion baterie podléhají požadavkům legislativy o nebezpečném zboží.

- Dodržujte platné národní předpisy.
- Dodržujte zvláštní požadavky uvedené na obalu a označení pro komerční přepravu, platí i pro třetí strany a dopravce.

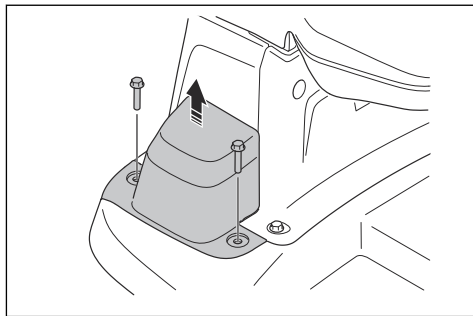
8.2 Uvedení výrobku do stavu pro uskladnění

- Výrobek zcela nabijte. Další informace jsou uvedeny v části *Nabití baterie na strani 28*.
- Výrobek vypněte. Další informace jsou uvedeny v části *Vypnutí výrobku na strani 28*.
- Vyčistěte výrobek. Další informace jsou uvedeny v části *Čištění výrobku na strani 30*.
- Umístěte výrobek na suché místo bez mrazu.
- Umístěte výrobek tak, aby byla všechna kola na rovné zemi.

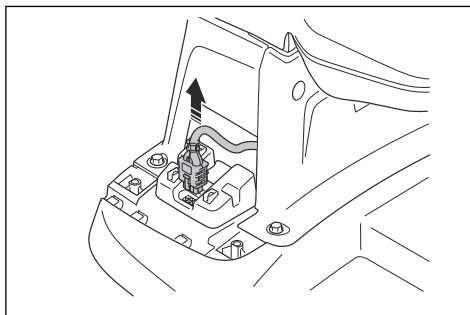
8.3 Uskladnění nabíjecí stanice

Horní část nabíjecí stanice můžete vyjmout a uložit do skladovacího prostoru. Základní desku nabíjecí stanice není nutné umístit do skladovacího prostoru.

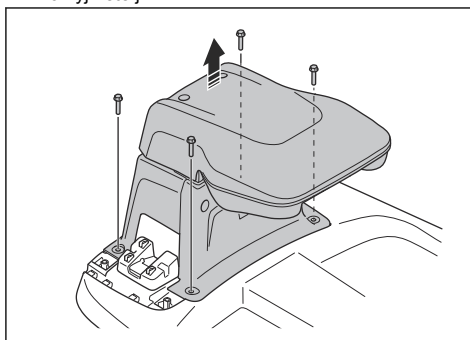
1. Odmontujte 2 šrouby krytu kabelu a sejměte kryt kabelu.



2. Odpojte kabel a zavřete oranžovou krytku konektoru.



3. Vyšroubujte 4 šrouby z horní části nabíjecí stanice a vyjměte ji.



4. Umístěte napájecí jednotku a horní část nabíjecí stanice na suché místo, kde nemrzne.

8.4 Likvidace

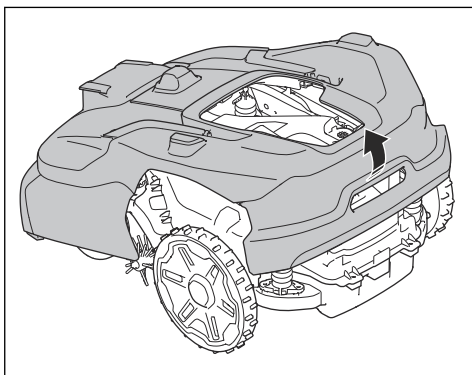
- Dodržujte místní požadavky ohledně recyklace a platné předpisy.
- Odpovědi na dotazy ohledně vyjmutí baterie naleznete v části *Demontáž baterie na strani 45*.

8.4.1 Demontáž baterie

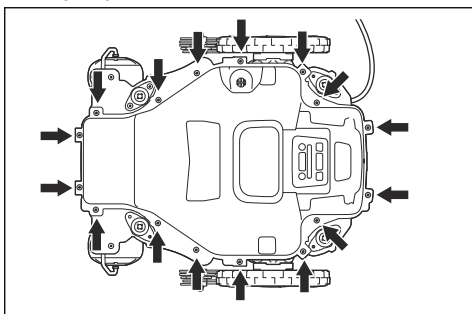


VAROVÁNÍ: Baterie vyjměte pouze při likvidaci výrobku. Po sejmutí záruční pečeti již není platná záruka společnosti Husqvarna.

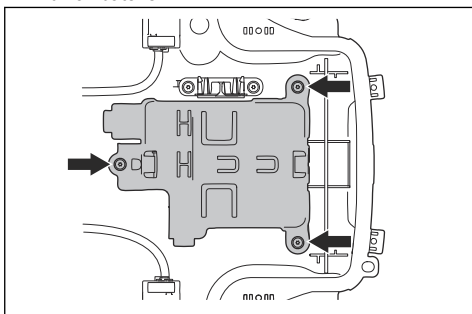
1. Výrobek vypněte.
2. Podržte šasi jednou rukou. Rychle a krátce vytáhněte tělo výrobku nahoru a směrem k přední části výrobku.



3. Vyšroubujte 16 šroubů na šasi pomocí šroubováku Torx 20.



4. Zvedněte horní část šasi.
5. Vyměňte všechny kabely z držáků kabelů na držáku baterie.
6. Vyšroubujte 3 šrouby držáku baterie a sejměte držák baterie.



7. Odpojte 2 kabely od baterie.

9 Technické údaje

9.1 Technické údaje

Rozměry	Automower® 560 EPOS	Automower® 580 EPOS	Automower® 580L EPOS
Délka, cm / palce	78 / 30,7	78 / 30,7	78 / 30,7
Šířka, cm / palce	59 / 23,2	59 / 23,2	59 / 23,2
Výška, cm / palce	31 / 12,2	31 / 12,2	31 / 12,2
Hmotnost, kg / lb	17, 3 / 38	17,6 / 39	18,4 / 41

Elektrický systém	Automower® 560 EPOS	Automower® 580 EPOS	Automower® 580L EPOS
Baterie, Li-Ion 36 V, 8 Ah obj. č.	546 56 03-01, 546 56 03-02	546 56 03-01, 546 56 03-02	546 56 03-01, 546 56 03-02
Zdroj napájení (42 V DC), V AC	100–240	100–240	100–240
Délka nízkonapětového kabelu pro nabíjecí stanici, m / stopy	2 / 6,6	2 / 6,6	2 / 6,6
Průměrná spotřeba energie při maximálním využití, kWh/měsíc	57	70	70
Nabíjecí proud, A DC	7	7	7
Typ napájecího zdroje pro nabíjecí stanici ⁶	AP-290XXX	AP-290XXX	AP-290XXX
Průměrná doba sečení, min	150	120	120
Průměrná doba nabíjení, min	55	55	55

Kabelová anténa nabíjecí stanice	Automower® 560 EPOS	Automower® 580 EPOS	Automower® 580L EPOS
Pracovní frekvenční pásmo, Hz	100–80 000	100–80 000	100–80 000
Maximální magnetické pole, dBuA/m	82	82	82
Maximální radiofrekvenční výkon ⁷ , mW na 60 m	< 25 mW na 60 m	< 25 mW na 60 m	< 25 mW na 60 m

⁶ Písmena XX, YY mohou zastupovat libovolné alfanumerické znaky nebo prázdné znaky určené pouze pro marketingové účely, nejsou zde žádné technické rozdíly. Písmena XX specifikují verzi pro danou zemi, například JP, a písmeno Y označuje verzi produktu, například V.

⁷ Maximální aktivní výstupní výkon pro antény ve frekvenčním pásmu, ve kterém rádiové zařízení funguje.

Emise hluku měřené v prostředí jako akustický výkon ⁸	Automower® 560 EPOS	Automower® 580 EPOS	Automower® 580L EPOS
Hladina zvuku, vnímaná dB (A)	64	68	69 (bez nasazených kartáčků kol.) 73 (s nasazenými kartáčky kol.)
Měřená hladina hluku, dB (A)	64	67	67 (bez nasazených kartáčků kol.) 72 (s nasazenými kartáčky kol.)
Odchylka emisí hluku K_{WA} , dB (A)	1	2	2
Hladina hluku akustického tlaku v úrovni uší obsluhy, dB (A) ⁹	56	59	59 (bez nasazených kartáčků kol.) 64 (s nasazenými kartáčky kol.)

Sečení	Automower® 560 EPOS	Automower® 580 EPOS	Automower® 580L EPOS
Žací systém	5 otočných žacích břitů	5 otočných žacích břitů	5 otočných žacích břitů
Maximální otáčky motoru žacího systému, ot/min	2 600	2 800	2 800
Spotřeba energie během sečení, W +/- 20 %	62	87	87
Výška sečení, cm / palce	20–60 / 0,8–2,4	20–60 / 0,8–2,4	10–50 / 0,4–2
Šířka sečení, cm / palce	26 / 10,2	26 / 10,2	26 / 10,2
Nejužší možný průjezd, m / stopy	0,8 / 2,6	0,8 / 2,6	0,8 / 2,6
Maximální sklon pro oblast sečení, %	50	45	45
Maximální sklon pro virtuální hranici, %	20	20	20
Pracovní kapacita – Sport 24 (systematický vzor), m ² / akry	6 000 / 1,5	8 000 / 2	8 000 / 2
Pracovní kapacita – Standard 48 (systematický vzor), m ² / akry	12 000 / 3	16 000 / 4	16 000 / 4
Pracovní kapacita – Max 72 (systematický vzor), m ² / akry	18 000 / 4,5	24 000 / 6	24 000 / 6
Plocha za hodinu, bez nabíjení, m ² / ft ²	400 / 4 300	500 / 5 400	500 / 5 400

⁸ Stanoveno podle směrnice 2006/42/ES a normy EN 50636-2-107. Kromě vnímané hladiny zvuku, která se měří podle normy ISO 11094:1991.

⁹ Odchylka hluku akustického tlaku K_{pA} , 2–4 dB (A).

Kód IP	Automower® 560 EPOS	Automower® 580 EPOS	Automower® 580L EPOS
Robotická sekačka	IPX5	IPX5	IPX5
Nabíjecí stanice	IPX4	IPX4	IPX4
Napájení nabíjecí stanice	IP44	IP44	IP44

Podpora frekvenčního pásma¹⁰

Frekvenční rozsah Bluetooth®	2 400–2 483,5 MHz
Automower® Connect 2G	GSM 850 MHz, E-GSM 900 MHz, DCS 1 800 MHz, PCS 1 900 MHz
Automower® Connect 4G	Pásmo 1 (2 100 MHz), pásmo 2 (1 900 MHz), pásmo 3 (1 800 MHz), pásmo 4 (1 700 MHz), pásmo 5 (850 MHz), pásmo 8 (900 MHz), pásmo 12 (700 MHz), pásmo 13 (700 MHz), pásmo 18 (850 MHz), pásmo 19 (850 MHz), pásmo 20 (800 MHz), pásmo 25 (1 900 MHz), pásmo 26 (850 MHz), pásmo 27 (850 MHz), pásmo 28 (700 MHz), pásmo 66 (1 700 MHz), pásmo 71 (600 MHz), pásmo 85 (700 MHz)
SRD868 (Evropa)	863–870 MHz
SRD915 (Severní Amerika)	902–928 MHz
SRD915 (Austrálie)	915–928 MHz
SRD915 (Nový Zéland)	915–928 MHz
SRD radar	60–64 GHz

Maximální radiofrekvenční přenášející výkon

Výstupní výkon Bluetooth®	8 dBm	
Automower® Connect 2G	Výkonová třída 4 (GSM/E-GSM)	33 dBm
	Výkonová třída 1 (DCS/PCS)	30 dBm
	Výkonová třída E2 (GSM/E-GSM)	27 dBm
	Výkonová třída E2 (DCS/PCS)	26 dBm
Automower® Connect 4G	Výkonová třída 3	23 dBm
SRD868 (Evropa)	13 dBm	
SRD915 (Severní Amerika)	13 dBm	
SRD915 (Austrálie)	13 dBm	
SRD915 (Nový Zéland)	13 dBm	
SRD radar ¹¹	2,4 dBm	

Odchyly od těchto obecných technických údajů jsou uvedeny v kapitolách specifických pro danou zemi.

Není možné garantovat plnou kompatibilitu výrobku s dalšími typy bezdrátových systémů, jako jsou např. dálková ovládání, rádiové vysílačky, sluchadla, podzemní elektrické ohradníky a podobně.

Výrobky se vyrábí v Anglii nebo v České republice. Viz informace na typovém štítku. Další informace jsou uvedeny v části *Úvod na strani 6*.

¹⁰ Mobilní připojení není podporováno ve všech zemích z důvodu rozdílných možností místních mobilních systémů. Zahnutá služba platí pouze v případě, že je v provozní oblasti k dispozici poskytovatel sítě 2G/4G třetí strany.

¹¹ Naměřená hodnota, ekvivalentní izotropně vyzářený výkon (EIRP).

9.2 Registrované ochranné známky

Slovo a loga *Bluetooth®* jsou registrované ochranné známky vlastněné společností *Bluetooth SIG, inc.*. Použití těchto známek společností Husqvarna podléhá licenci.

10 Prohlášení o shodě

10.1 Původní Prohlášení o shodě EU

EU Declaration of Conformity

EU Declaration of Conformity ROB-P22-24-1E

We, Husqvarna AB, SE 561 82 Huskvarna, SWEDEN, Tel. +46 36 146500 declare on our sole responsibility that the products:

Description	Robotic lawn mower
Brand	HUSQVARNA
Type / Model	HUSQVARNA AUTOMOWER® 560 EPOS, 580 EPOS, and 580L EPOS
Identification	Serial numbers dating from 2024 week 48

complies fully with the following EU directives and regulations:

Directive/Regulation	Description
2006/42/EC	"relating to machinery"
2014/53/EU	"relating to radio equipment"
2011/65/EU	"restriction of use of certain hazardous substances"

and that the following standards and/or technical specifications are applied;

IEC 60335-1:2010+A1:2013+A2:2016 (EN 60335-1:2012+AC:2014+A11:2014+A13:2017+A15:2021)
IEC 60335-2-107:2017+A1:2020+A2:2021 (EN 50636-2-107:2015+A1:2018+A2:2020+A3:2021)

EN ISO 12100:2010

EN IEC 63000:2018

EN 61000-6-1:2007 and EN IEC 61000-6-1:2019

EN 61000-6-3:2007+A1:2011+AC:2012 and EN IEC 61000-6-3:2021

EN 55014-1:2017+ A11:2020 and EN IEC 55014-1:2021

EN 55014-2:1997+A1:2001+A2:2008+AC:1997 and EN IEC 55014-2:2021

ETSI EN 301 489-1 V1.9.2 and ETSI EN 301 489-1 v2.2.3

ETSI EN 301 489-3 V2.3.2

ETSI EN 301 489-17 V3.2.4, Draft ETSI EN 301 489-17 v3.2.6, and ETSI EN 301 489-17 v3.3.1

ETSI EN 301 489-19 V2.2.1

ETSI EN 301 489-52 V1.2.1

ETSI EN 303 447 V1.3.1

ETSI EN 300 328 V2.2.2

ETSI EN 300 220-1 V3.1.1

ETSI EN 300 220-2 V3.1.1

ETSI EN 301 908-1 V15.2.1

ETSI EN 301 908-13 V13.2.1

ETSI EN 301 511 V.12.5.1

ETSI EN 303 413 V1.2.1

Draft ETSI EN 305 550:2017 v2.1.0

ETSI EN 305 550-1 v1.2.1

ETSI EN 305 550-2 v1.2.1

Manne Alzén

Manne Alzén (Nov 29, 2024 17:00 GMT+1)

Manne Alzén

Huskvarna

Director Pro Robotics R&D

Husqvarna AB, Husqvarna Forest and Garden

Responsible for technical documentation



10.2 Překlad Prohlášení o shodě EU

My, společnost Husqvarna AB, SE 561 82 Huskvarna, SWEDEN, Tel. +46 36 146500, zcela zodpovědně prohlašujeme, že výrobek:

Popis	Robotická sekačka
Značka	Husqvarna
Typ/Model	HUSQVARNA AUTOMOWER® 560 EPOS, 580 EPOS, 580L EPOS
Identifikace	Výrobní čísla od roku 2024, týdne 48

je zcela ve shodě s následujícími směrnici a předpisy EU:

Směrnice/předpis	Popis
2006/42/EC	„o strojních zařízeních“
2014/53/EU	„týkající se rádiových zařízení“
2011/65/EU	„o omezení používání některých nebezpečných látek“

a že byly použity následující normy nebo technické specifikace:

- IEC 60335-1:2010+A1:2013+A2:2016 (EN 60335-1:2012+AC:2014+A11:2014+A13:2017+A15:2021)
- IEC 60335-2-107:2017+A1:2020+A2:2021 (EN 50636-2-107:2015+A1:2018+A2:2020+A3:2021)
- EN ISO 12100:2010
- EN IEC 63000:2018
- EN 61000-6-1:2007 and EN IEC 61000-6-1:2019
- EN 61000-6-3:2007+A1:2011+AC:2012 and EN IEC 61000-6-3:2021
- EN 55014-1:2017+ A11:2020 and EN IEC 55014-1:2021
- EN 55014-2:1997+A1:2001+A2:2008+AC:1997 and EN IEC 55014-2:2021
- ETSI EN 301 489-1 V1.9.2 and ETSI EN 301 489-1 v2.2.3
- ETSI EN 301 489-3 V2.3.2
- ETSI EN 301 489-17 V3.2.4, Draft ETSI EN 301 489-17 v3.2.6, and ETSI EN 301 489-17 v3.3.1
- ETSI EN 301 489-19 V2.2.1
- ETSI EN 301 489-52 V1.2.1
- ETSI EN 303 447 V1.3.1
- ETSI EN 300 328 V2.2.2
- ETSI EN 300 220-1 V3.1.1
- ETSI EN 300 220-2 V3.1.1
- ETSI EN 301 908-1 V15.2.1
- ETSI EN 301 908-13 V13.2.1
- ETSI EN 301 511 V.12.5.1
- ETSI EN 303 413 V1.2.1
- Draft ETSI EN 305 550:2017 v2.1.0
- ETSI EN 305 550-1 v1.2.1

- ETSI EN 305 550-2 v1.2.1

Manne Alzén

Husqvarna

Ředitel výzkumu a vývoje profesionálních robotických výrobků. Husqvarna AB, Husqvarna Forest and Garden. Osoba odpovědná za technickou dokumentaci.





Husqvarna[®]

AUTOMOWER[®] je ochranná známka společnosti Husqvarna AB.
Copyright[®] 2025 HUSQVARNA. Všechna práva vyhrazena.

www.husqvarna.com

Původní pokyny



1144026-90



2025-04-04