



## Návod k použití HUSQVARNA AUTOMOWER® 435X AWD NERA

Než začnete stroj používat, prostudujte si, prosím, pečlivě návod k použití a ubezpečte se, že jste pochopili pokyny v něm uvedené.



CS, Čeština

---

# Obsah

---

<b>1 Bezpečnost</b>	
1.1 Definice týkající se bezpečnosti.....	4
1.2 Obecné bezpečnostní pokyny.....	4
1.3 Bezpečnostní pokyny pro montáž.....	5
1.4 Bezpečnostní pokyny pro provoz.....	5
1.5 Bezpečnostní pokyny pro údržbu.....	6
1.6 Bezpečnostní pokyny týkající se akumulátorů.....	6
1.7 Zvednutí a přemístění výrobku.....	6
<b>2 Úvod</b>	
2.1 Podpora.....	7
2.2 Popis výrobku.....	7
2.3 Přehled výrobku.....	8
2.4 Symboly na výrobku.....	9
2.5 Stavová kontrolka LED.....	10
2.6 Symboly na baterii.....	10
2.7 Symboly na displeji.....	10
2.8 Přehled struktury menu v rozhraní Automower® Access.....	11
2.9 Symboly v aplikaci.....	12
2.10 Obecné pokyny.....	12
2.11 Poškození výrobku.....	12
<b>3 Instalace s technologií EPOS™</b>	
3.1 Úvod – instalace.....	13
3.2 Přehled systému pro instalaci s technologií EPOS™.....	13
3.3 Primární součásti instalace.....	14
3.4 Příprava k instalaci.....	14
3.5 Kontrola umístění referenční stanice.....	14
3.6 Kontrola umístění nabíjecí stanice.....	14
3.7 Kontrola umístění zdroje napájení.....	15
3.8 Kam nainstalovat virtuální hranice.....	15
3.9 Instalace výrobku.....	18
<b>4 Instalace s ochraničujícím vodičem</b>	
4.1 Úvod – instalace.....	23
4.2 Primární součásti instalace.....	23
4.3 Příprava k instalaci.....	23
4.4 Před instalací vodičů.....	23
4.5 Instalace výrobku.....	28
<b>5 Nastavení</b>	
5.1 Plán.....	32
5.2 Výška sečení.....	32
5.3 Vzor.....	32
5.4 Provoz.....	32
5.5 Nastavení instalace.....	33
5.6 Příslušenství.....	34
5.7 Obecné (pouze verze Bluetooth®).....	35
5.8 Zabezpečení.....	35
5.9 Automower® Connect (pouze Bluetooth®).....	35
5.10 Zprávy.....	35
5.11 Profily sečení.....	35
5.12 Bezdrátové dálkové stažení firmwaru (Firmware over the air FOTA).....	36
5.13 Automower® Intelligent Mapping (AIM).....	36
5.14 Opětovná instalace nabíjecí stanice na mapu..	36
5.15 Opětovná instalace referenční stanice na mapu.....	36
<b>6 Provoz</b>	
6.1 Zapnutí výrobku.....	37
6.2 Výběr provozního režimu v nabídce Start.....	37
6.3 Provozní režim – Parkování.....	38
6.4 Zastavení výrobku.....	38
6.5 Vypnutí výrobku.....	38
6.6 Nabití baterie.....	38
<b>7 Údržba</b>	
7.1 Úvod – údržba.....	39
7.2 Plán údržby.....	39
7.3 Čištění výrobku.....	40
7.4 Výměna břitů.....	41
7.5 Baterie.....	42
7.6 Zimní servis.....	42
<b>8 Odstraňování problémů</b>	
8.1 Úvod – řešení potíží.....	43
8.2 Symboly chyb na displeji rozhraní Automower® Access.....	43
8.3 Zprávy.....	45
8.4 Kontrolka LED na nabíjecí stanici.....	52
8.5 Příznaky.....	53
8.6 Nalezení přerušení vodiče smyčky.....	55
<b>9 Přeprava, skladování a likvidace</b>	
9.1 Přeprava.....	57
9.2 Skladování.....	57
9.3 Likvidace.....	57
<b>10 Technické údaje</b>	
10.1 Technické údaje.....	59
10.2 Registrované ochranné známky.....	61
<b>11 Prohlášení o shodě</b>	
11.1 Původní Prohlášení o shodě EU.....	62

11.2 Příklad Prohlášení o shodě EU..... 63

---

# 1 Bezpečnost

---

## 1.1 Definice týkající se bezpečnosti

Varování, upozornění a poznámky slouží jako upozornění na specifické důležité části návodu.



**VÝSTRAHA:** Používá se v případě nebezpečí úrazu nebo usmrcení obsluhy nebo okolních osob, pokud nejsou dodrženy pokyny uvedené v této příručce.



**VAROVÁNÍ:** Používá se v případě nebezpečí poškození výrobku, dalších materiálů či škod na majetku v blízkém okolí, pokud nejsou dodrženy pokyny uvedené v této příručce.

**Povšimněte si:** Používá se k poskytnutí dalších informací, které jsou nezbytné v dané situaci.

## 1.2 Obecné bezpečnostní pokyny



**VÝSTRAHA:** Před použitím výrobku si přečtěte následující varování.

- Během provozu nedovolte, aby se v pracovní oblasti vyskytovaly děti mladší 8 let. Děti a zvířata musí být během provozu neustále pod dohledem.
  - Během provozu výrobku se musí všechny osoby zdržovat ve vzdálenosti minimálně 3 m od výrobku. Když je výrobek v provozu, nespěte ani se neopaluje v pracovní oblasti.
  - Pokud se výrobek používá na veřejných místech, musí být kolem jeho pracovní oblasti umístěny výstražné značky. Značky musí obsahovat následující text: Varování! Automatická sekačka na trávu! Udržujte bezpečnou vzdálenost od stroje! Děti musí být pod dohledem!
  - Při ručním ovládní výrobku pomocí aplikace appDrive neběhejte. Vždy udržujte bezpečnou a stabilní polohu. Při práci výrobku na prudkých svazích zajištěte, aby se v jeho blízkosti nenacházely žádné osoby. Při obsluze výrobku pomocí aplikace appDrive vždy noste pevnou obuv a dlouhé kalhoty.
  - Chcete-li výrobek vypnout, jděte za výrobek a stiskněte tlačítko STOP. K pozastavení výrobku můžete použít aplikaci, pokud ji váš výrobek podporuje. Po vypnutí výrobku počkejte před jeho přemístěním minimálně 3 sekundy.
  - Před odstraněním překážky, prováděním údržby či prohlídkou výrobku, nebo pokud výrobek začne neobvykle vibrovat, vypněte výrobek. Před dalším spuštěním výrobku zkontrolujte, zda není poškozený. Nepoužívejte výrobek, pokud je poškozený.
  - Nedotýkejte se nebezpečných dílů, jako je žací kotouč, než se zcela zastaví.
  - Pokud dojde ke zranění nebo nehodě, vyhledejte lékařskou pomoc.
  - Nepokládejte napájecí kabel a prodlužovací kabel do pracovní oblasti. Můžete tím kabely poškodit.
  - Nepřipojujte poškozený kabel ani zástrčku, ani se poškozeného kabelu nedotýkejte před jeho odpojením od elektrické zásuvky. Pokud se kabel během provozu poškodí, odpojte zástrčku z elektrické zásuvky. Opatřebený nebo poškozený kabel zvyšuje nebezpečí úrazu elektrickým proudem. Poškozený kabel musí vyměnit servisní technik.
  - Při připojení zdroje napájení k elektrické zásuvce použijte proudový chránič s vypínacím proudem maximálně 30 mA.
  - Výrobek nabíjejte pouze v nabíjecí stanici, která je součástí dodávky. Informace o bezpečné likvidaci baterie naleznete v části *Likvidace na strani 57*. Nesprávné použití může vést k úrazu elektrickým proudem, přehřátí nebo úniku leptavých látek z baterie. V případě úniku elektrolytu opláchněte místo vodou / neutralizujícím prostředkem. Pokud
- Pozorně si přečtěte návod k používání a předtím, než výrobek začnete používat, se přesvědčte o tom, že pokynům rozumíte. Ušchovejte pro budoucí použití.
  - Toto zařízení není určeno k použití dětmi nebo osobami s omezenými fyzickými, smyslovými nebo duševními schopnostmi (které by mohly negativně ovlivnit bezpečnou manipulaci s výrobkem) nebo s nedostatečnými zkušenostmi či znalostmi, pokud nejsou pod dozorem nebo pokud jim osobou zodpovídající za jejich bezpečnost nebyly sděleny pokyny k používání zařízení. Podle nařízení EU smí toto zařízení používat děti od 8 let a osoby se sníženými fyzickými, smyslovými nebo duševními schopnostmi nebo nedostatečnými zkušenostmi či znalostmi pod dozorem odpovědné osoby, nebo pokud jim takováto osoba poskytne pokyny, které zajistí, že budou zařízení používat bezpečným způsobem. Děti si se zařízením nesmí hrát. Čištění a údržbu nesmí provádět děti bez dozoru.
  - Výrobek musí být používán pouze s vybavením doporučeným společností Husqvarna. Všechny jiné typy použití jsou nevhodné.
  - Abyste předešli poškození výrobku a nehodám vozidel a osob, neinstalujte pracovní oblasti a přepravní trasy přes veřejné cesty.
  - Výrobek není hračka. Břítý výrobku mohou zranit osoby a zvířata.

se vám do očí dostane leptavá látka, vyhledejte lékařskou pomoc.

- Používejte pouze originální baterie doporučené společností Husqvarna. Bezpečnost výrobku nelze zaručit s jinými než originálními bateriemi. Nepoužívejte baterie, které nejsou určené k dobíjení.
- Postupujte podle pokynů k instalaci, které zahrnují zadání pracovní oblasti, viz část *Úvod – instalace na strani 23*.
- Postupujte podle pokynů pro spuštění a provoz výrobku, viz část *Provoz na strani 37*.
- Pokud hrozí nebezpečí bouřky, společnost Husqvarna doporučuje odpojit zdroj napájení a všechny kabely vedoucí k nabíjecí stanici, aby se snížilo riziko poškození elektrických součástí. Pokud již bouřka nehrozí, připojte znovu zdroj napájení a všechny kabely. Je důležité, aby byly všechny kabely správně připojeny.
- Postupujte podle pokynů k údržbě a v případě potřeby použijte originální náhradní díly Husqvarna, viz část *Údržba na strani 39*.
- Technické údaje, například hmotnost, rozměry a hodnoty emisí hluku, naleznete v části *Technické údaje na strani 59*.
- Obsluha je odpovědná za úrazy nebo rizika způsobená jiným lidem, nebo za škody na majetku.
- Výrobek musí používat, udržovat a opravovat pouze osoby plně obeznámené s jejich speciálními vlastnostmi a s bezpečnostními předpisy.
- Je zakázáno měnit původní konstrukci výrobku.
- Dodržujte národní předpisy ohledně elektrické bezpečnosti.
- Společnost Husqvarna nezaručuje plnou kompatibilitu výrobku s dalšími typy bezdrátových systémů, jako jsou např. dálková ovládaní, rádiové vysílačky nebo podobná zařízení.
- Zabudovaný alarm je velice hlasitý. Buďte opatrní. Zejména to platí tehdy, pokud s výrobkem manipulujete v místnosti.
- Rozsah provozní a skladovací teploty je 0-50 °C / 32-122 °F. Rozsah teplot pro nabíjení je 5-45 °C / 41-113 °F. Příliš vysoké teploty mohou způsobit poškození výrobku.

### 1.3 Bezpečnostní pokyny pro montáž



**VÝSTRAHA:** Před použitím výrobku si přečtěte následující varování.

- Nabíjecí stanici neinstalujte do prostoru, kde hrozí nebezpečí, že o ní lidé zakopnou.
- Neinstalujte nabíjecí stanici, včetně jakéhokoli příslušenství, na místo, které se nachází do vzdálenosti 60 cm od jakéhokoli hořlavého materiálu. V případě poruchy může dojít

k zahřívání nabíjecí stanice a napájecího zdroje, což může vést k riziku požáru.

- Neinstalujte napájecí zdroj do výšky, kde hrozí riziko zasažení vodou. Neinstalujte zdroj napájení na zem.
- Neumísťujte zdroj napájení do pouzdra. Kondenzovaná voda může poškodit zdroj napájení a zvýšit riziko úrazu elektrickým proudem.
- Nabíjecí stanici neinstalujte tam, kde jsou škůdci, například mravenci.
- Platí pro USA/Kanadu. Pokud je napájecí zdroj instalován venku: Nebezpečí úrazu elektrickým proudem. Zapojte pouze do zásuvky s proudovým chráničem třídy A (RCD) s vodotěsným pouzdrzem s vloženým nebo vyjmutým uzávěrem.
- Neinstalujte nabíjecí stanici na místo, kde hrozí nebezpečí stojaté vody.

### 1.4 Bezpečnostní pokyny pro provoz



**VÝSTRAHA:** Před použitím výrobku si přečtěte následující varování.

- Ruce a nohy udržujte mimo dosah rotujících břitů. Když je výrobek zapnutý, nedávejte ruce nebo nohy do jeho blízkosti nebo pod něj.
- Pokud se v pracovní oblasti nachází nějaké osoby, především děti, případně zvířata, použijte režim parkování nebo vypněte výrobek. Viz část *Vypnutí výrobku na strani 38*. Společnost Husqvarna doporučuje nastavit výrobek tak, aby pracoval, když v pracovní oblasti neprobíhá žádná činnost. Výrobek může způsobit zranění zvířat, které jsou v noci v pracovní oblasti, například ježků. Viz část *Vypnutí výrobku na strani 38*.
- Zkontrolujte, zda na trávníku nejsou předměty jako kameny, větve, nářadí nebo hračky. Pokud bříty narazí do nějakého předmětu, může dojít k jejich poškození.
- Nezvedejte výrobek ani s ním nepohybujte, pokud je zapnutý.
- Nedovoľte, aby výrobek narazil do osob nebo zvířat. Pokud se výrobku postaví do cesty nějaká osoba nebo zvíře, okamžitě výrobek zastavte. Viz část *Zastavení výrobku na strani 38*.
- Na výrobek ani na jeho nabíjecí stanici nic nepokládejte.
- Nepoužívejte výrobek v případě, že nefunguje tlačítko **STOP**.
- Vždy výrobek vypněte, když není v provozu. Výrobek lze spustit pouze po zadání správného PIN kódu.
- Nepoužívejte výrobek současně s výsuvnými zavlazovači. Použijte funkci *Plán*, aby výrobek a výsuvné zavlazovače nebyly v provozu současně. Viz část *Plán na strani 32*.

- Nenechávejte výrobek v provozu, pokud se v pracovní oblasti nachází stojatá voda. Například když silný déšť vytvoří kaluže vody.

## 1.5 Bezpečnostní pokyny pro údržbu



**VÝSTRAHA:** Před prováděním údržby výrobku si přečtěte následující varování.

- Před prováděním údržby výrobku výrobek **vypněte**.
- K čištění výrobku nepoužívejte vysokotlaký čistič. Nečistěte výrobek čisticími prostředky.
- Před čištěním nebo prováděním údržby nabíjecí stanice odpojte zástrčku nabíjecí stanice.

## 1.6 Bezpečnostní pokyny týkající se akumulátorů



**VÝSTRAHA:** Před použitím výrobku si přečtěte následující varování.

- Lithium-iontové baterie mohou explodovat nebo způsobit požár, pokud jsou rozebírány, zkratovány nebo vystaveny vodě, ohni či vysokým teplotám. Zacházejte s baterií opatrně, nerozebírejte ji, neotevírejte ji a zamezte jakémukoli typu elektrického/mechanického poškození. Neskladujte na přímém slunečním světle.

## 1.7 Zvednutí a přemístění výrobku

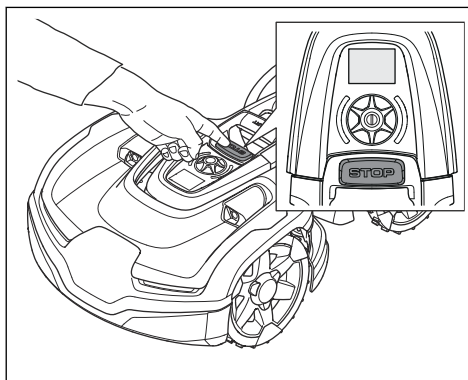


**VÝSTRAHA:** Než výrobek zvednete, musíte ho vypnout. Výrobek je vypnutý, když kontrolka LED zhasne.

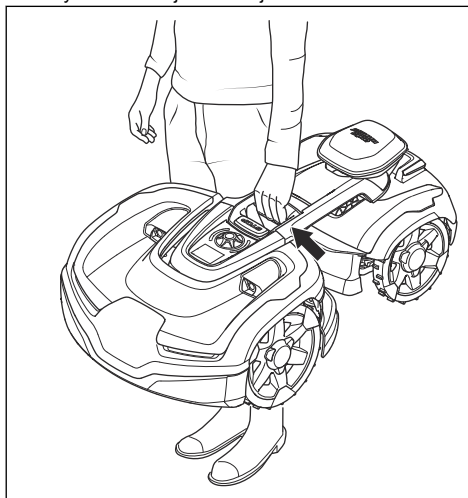


**VAROVÁNÍ:** Nezvedejte výrobek, jestliže je zaparkovaný v nabíjecí stanici. Mohlo by dojít k poškození nabíjecí stanice nebo výrobku. Stiskněte tlačítko **STOP** a než výrobek zvednete, vytáhněte jej ven z nabíjecí stanice.

1. Zastavte výrobek stisknutím tlačítka **STOP**.



2. V případě potřeby zadejte PIN kód.
3. Stisknutím **kolečka** na 3 sekundy vypněte výrobek.
4. Ujistěte se, že stavová kontrolka LED nesvítí.
5. Výrobek zvedejte za rukojeť.



---

## 2 Úvod

---

<b>Tovární PIN kód:</b> 1234
<b>Výrobní číslo:</b>
<b>Číslo výrobku:</b>

Výrobní číslo a číslo výrobku jsou uvedeny na typovém štítku a na kartonu výrobku.

- Zaregistrujte výrobek na webu [www.husqvarna.com](http://www.husqvarna.com). Chcete-li výrobek zaregistrovat, zadejte výrobní číslo, číslo výrobku a datum nákupu.

### 2.1 Podpora

V případě dotazů ohledně výrobku se obraťte na autorizovaný servis Husqvarna.

### 2.2 Popis výrobku

**Povšimněte si:** Společnost Husqvarna pravidelně aktualizuje vzhled a funkce výrobků. Další informace jsou uvedeny v části *Podpora na strani 7*.

Výrobek je robotická sekačka. Výrobek používá baterii jako zdroj napájení a automaticky seče trávu. Nepřetržitě střídá sečení a nabíjení. Výrobek pracuje, dokud není úroveň nabití baterie nízká nebo dokud není pracovní oblast posečena, a poté se rozjede do nabíjecí stanice. Způsob pohybu výrobku lze nastavit na nepravidelný nebo systematický. Technika častého sečení zlepšuje kvalitu trávy a snižuje potřebu použití hnojiv. Sběr trávy není nutný.

Obsluha vybírá provozní nastavení v rozhraní Automower® Access na výrobku. Na displeji se zobrazí nastavení zvolené operace a další možné operace a také provozní režim výrobku.

#### 2.2.1 Způsob instalace

Výrobek můžete nainstalovat s ohraničujícím vodičem nebo bez ohraničujícího vodiče se systémem EPOS™.

Informace o instalaci ohraničujícího vodiče naleznete v části *Instalace s ohraničujícím vodičem na strani 23*. Informace o instalaci se systémem EPOS™ naleznete v části *Instalace s technologií EPOS™ na strani 13*.

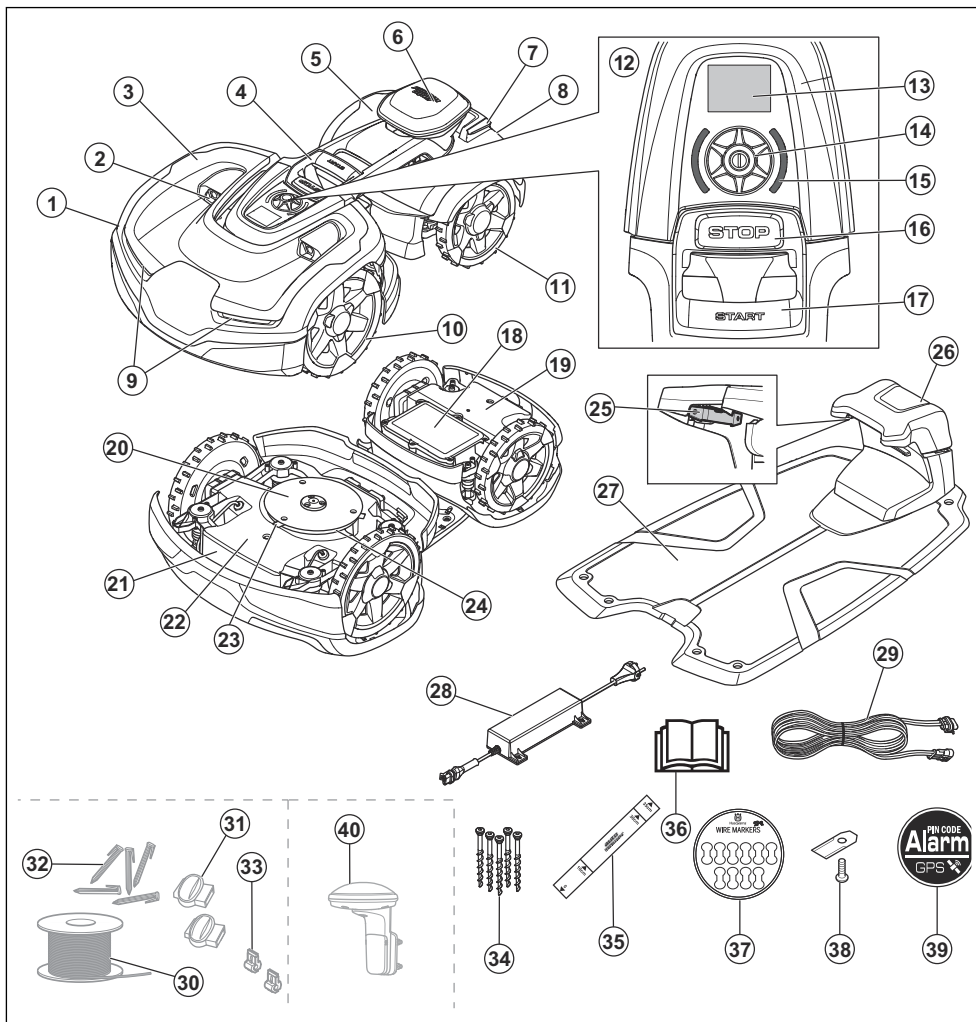
#### 2.2.2 Automower® Access

Automower® Access je uživatelské rozhraní výrobku. Obsahuje displej, **kolečko**, tlačítko **START** a tlačítko **STOP**. Pomocí rozhraní Automower® Access můžete nastavit výšku sečení a spustit, zastavit a zaparkovat výrobek. Viz část *Přehled struktury menu v rozhraní Automower® Access na strani 11*.

#### 2.2.3 Automower® Connect

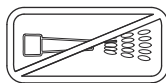
Automower® Connect je mobilní aplikace, která umožňuje na dálku měnit provozní nastavení. Výrobek se může připojit k aplikaci pomocí připojení Bluetooth® a mobilního připojení. Když se nacházíte v blízkosti výrobku, můžete propojit mobilní zařízení a výrobek pomocí Bluetooth®. K úpravě některých nastavení je nutné se připojit přes Bluetooth®. Když je výrobek připojen k mobilní síti, můžete jej ovládat odkudkoli. Můžete také upravovat nastavení výrobku. Další informace jsou uvedeny v části *Instalace s ohraničujícím vodičem na strani 23*.

## 2.3 Přehled výrobku

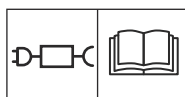


- |                         |   |
|-------------------------|---|
| 1. Přední tělo          | 11. Zadní kola                                  |
| 2. Ultrazvukové senzory | 12. Automower® Access                           |
| 3. Přední horní kryt    | 13. Displej                                     |
| 4. Rukojeť              | 14. Kolečko                                     |
| 5. Zadní tělo           | 15. Stavová kontrolka LED                       |
| 6. Modul EPOS™          | 16. Tlačítko <b>STOP</b>                        |
| 7. Nabíjecí proužky     | 17. Tlačítko <b>START</b>                       |
| 8. Zadní horní kryt     | 18. Kryt baterie                                |
| 9. Světla               | 19. Zadní šasi s elektronikou, baterií a motory |
| 10. Přední kola         | 20. Ochranný kotouč                             |

21. Typový štítek (včetně identifikačního kódu výrobku)
22. Přední šasi s elektronikou a motory
23. Břity
24. Žací kotouč
25. Kontaktní proužky
26. Kontrolka LED na nabíjecí stanici
27. Nabíjecí stanice
28. Zdroj napájení<sup>1</sup>
29. Nízkonapětový kabel
30. Vodič smyčky pro ohraničující vodič a naváděcí vodič<sup>2</sup>
31. Spojky vodiče smyčky<sup>3</sup>
32. Kolíky<sup>4</sup>
33. Konektor pro vodič smyčky<sup>5</sup>
34. Šrouby pro upevnění nabíjecí stanice
35. Měrka pro instalaci ohraničujícího vodiče (vyjměte měrku z krabice výrobku)
36. Návod k používání a stručná příručka
37. Označovače kabelů
38. Náhradní břity
39. Výstražný štítek alarmu
40. Referenční stanice



K čištění výrobku nepoužívejte vysokotlaký čistič ani tekoucí vodu.



Používejte odpojitelný zdroj napájení, jak je uvedeno na typovém štítku vedle symbolu.



Tento výrobek odpovídá příslušným směrnicím EU.



Tento výrobek odpovídá příslušným směrnicím UK.



Tento výrobek se nesmí likvidovat jako běžný domácí odpad. Výrobek musí být recyklován v souladu s platnou legislativou.



Podvozek obsahuje komponenty citlivé na elektrostatický výboj. Podvozek je nutné také znovu utěsnit profesionálním způsobem. Z těchto důvodů smí podvozek otevřít pouze autorizovaný servisní technik. Porušené utěsnění může způsobit ukončení platnosti záruky na celek nebo na určité části.



Nízkonapětový kabel nesmí být zkracován, prodlužován ani napojován.

V blízkosti nízkonapětového kabelu nepoužívejte vyžinač. Když vyžínáte okraje, kde jsou položeny kabely, dbejte zvýšeně opatrnosti.

## 2.4 Symboly na výrobku

Na výrobku můžete nalézt tyto symboly. Prostudujte si je pečlivě.



**VAROVÁNÍ:** Než začnete výrobek provozovat, přečtěte si pokyny pro uživatele.



**VAROVÁNÍ:** Před prací na stroji nebo jeho zvedáním výrobek vypněte.



**VAROVÁNÍ:** Během provozu udržujte bezpečnou vzdálenost od výrobku. Ruce a nohy udržujte mimo dosah rotujících břitů.



**VAROVÁNÍ:** Na výrobku nejezděte. Nedávejte ruce nebo nohy do blízkosti výrobku nebo pod něj.

<sup>1</sup> Vzhled se může na různých trzích lišit.

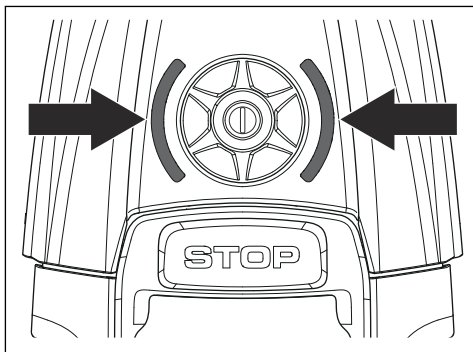
<sup>2</sup> Součást instalační sady, která se kupuje samostatně.

<sup>3</sup> Viz poznámka 2

<sup>4</sup> Viz poznámka 2

<sup>5</sup> Viz poznámka 2

## 2.5 Stavová kontrolka LED



Kontrolka LED	Stav
Svítil zeleně	V provozu.
Bliká zelená kontrolka	Pozastavena.
Pulzuje zelená kontrolka	Nabíjení
Svítil červeně	Chyba.
Svítil žlutě	Zastavena.
Bliká žlutá kontrolka	Čekání na PIN kód.
Svítil modře	Zaparkována a nabíjí se.
Pulzuje modrá kontrolka	Zaparkována a nabíjí se.
Bliká modrá kontrolka	Zaparkována / je povoleno párování Bluetooth®.
Svítil bíle	Výrobek je vypnut / stahování firmwaru.
Pulzuje bílá kontrolka	Probíhá instalace firmwaru.

## 2.6 Symboly na baterii



**VAROVÁNÍ:** Lithium-iontové baterie mohou explodovat nebo způsobit požár, pokud jsou rozebírány, zkratovány nebo vystaveny nešetrnému zacházení. Nevystavujte vodě, ohni ani vysokým teplotám.



Přečtěte si pokyny pro uživatele.



Nevhazujte baterii do ohně a nevystavujte ji zdroji tepla.



Neponořujte baterii do vody.

## 2.7 Symboly na displeji



Výrobek je v provozu.



Výrobek je zaparkován.



Výrobek je pozastaven.



Došlo k chybě.



Výška sečení výrobku.



Síla mobilního signálu.



Síla signálu Wi-Fi.



Připojení Bluetooth® je aktivováno.

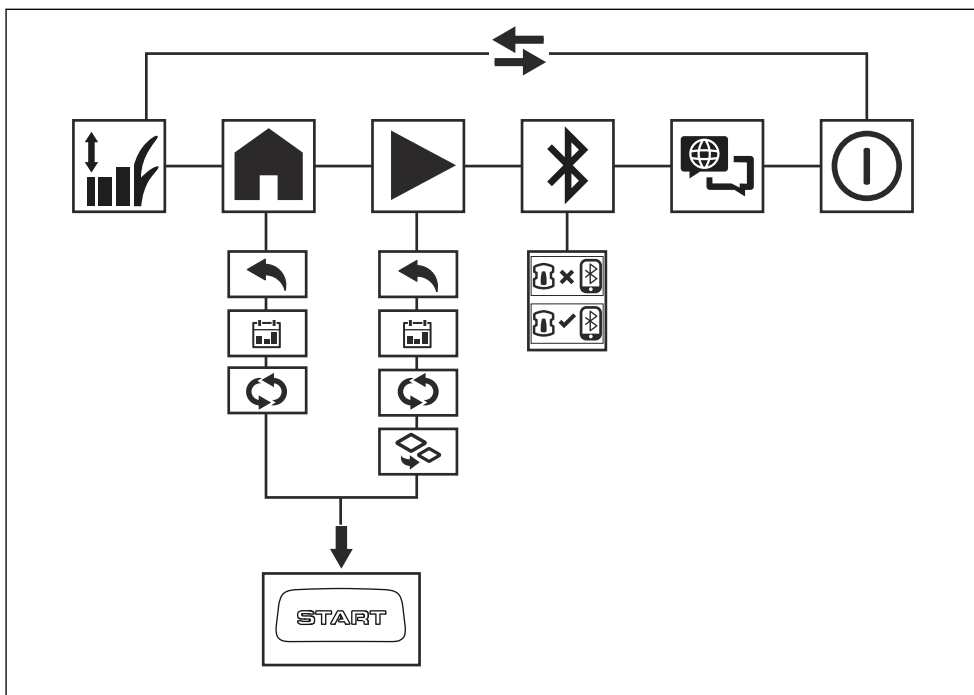


Baterie se nabíjí.



Stav nabití baterie.

## 2.8 Přehled struktury menu v rozhraní Automower® Access



### 2.8.1 Symboly v hlavní nabídce rozhraní Automower® Access



*Výška sečení*

V nabídce *Výška sečení* můžete nastavit výšku sečení.



*Parkování*

V nabídce *Parkování* můžete výrobek nastavit tak, aby zaparkoval do další zprávy nebo podle nastaveného plánu.



*Sečení*

V nabídce *Sečení* můžete nastavit výrobek na sečení podle nastaveného plánu nebo v režimu vedlejší plochy.



*Připojit*

V nabídce *Připojení* můžete povolit Bluetooth® a spárovat výrobek s mobilním zařízením.



*Jazyk*

V nabídce *Jazyk* můžete vybrat jazyk textu na displeji.



*Vypnout*

Možnost *Vypnout* výrobek vypne.

## 2.8.2 Symboly v podnabídce rozhraní Automower® Access



### Zpět

Výběrem možnosti *Zpět* se vrátíte do hlavní nabídky.



### Plán

V podnabídce *Plán* můžete vybrat nastavení *plánu*. Možnosti nastavení *plánu* se upravují v aplikaci Automower® Connect.



### Vybraný provozní režim

Pokud máte pouze jednu pracovní oblast, můžete zvolit možnost přeskočení plánu a pokračování v sečení, dokud nezměníte provozní režim.

Pokud máte více pracovních oblastí, můžete zvolit možnost přeskočení plánu a sekat pouze jednu pracovní oblast. V případě pracovních oblastí s nepravidelným sečením bude výrobek sekat tuto oblast, dokud nezměníte provozní režim. V případě pracovních oblastí se systematickým sečením bude výrobek sekat, dokud nebude oblast dokončena, a poté zaparkuje v nabíjecí stanici.



### Vedlejší plocha

V podnabídce *Vedlejší plocha* můžete vybrat provozní režim pro *vedlejší plochu*. Další informace jsou uvedeny v části *Vytvoření vedlejší plochy na straně 27*.



### Připojeno

Výrobek je propojen s mobilním zařízením přes Bluetooth®.



### Nepřipojeno

Výrobek není propojen s mobilním zařízením přes Bluetooth®.

## 2.9 Symboly v aplikaci



Zobrazuje stav korekčních dat, které výrobek přijímá.

Stav: *EPOS™ – potvrzeno*. Výrobek má přesnou polohu a směr. To je nezbytné pro automatický provoz výrobku a pro instalaci objektů mapy.

EPOS ✓

Stav: *EPOS™ – vyžadována akce*. Výrobek má přesnou polohu, ale k získání přesného směru je nutné jej ručně nebo automaticky uvést do pohybu.

EPOS ⚠

Stav: *EPOS™ – vyhledávání*. Výrobek nemá přesnou polohu a za účelem jejího získání vyhledává satelitní signály a korekční data.

EPOS 🔄

## 2.10 Obecné pokyny

V návodu k používání je použit následující systém, který má usnadnit práci s návodem:

- Text psaný *kurzívou* je text, který se zobrazuje na displeji, nebo se jedná o odkaz na jinou část návodu k používání.
- Text psaný **tučně** označuje tlačítka na výrobku.

## 2.11 Poškození výrobku

Neneseme odpovědnost za poškození výrobku, pokud:

- byl výrobek nesprávně opraven.
- byl výrobek opraven pomocí součástí od jiného výrobce nebo součástí, které nejsou výrobcem schváleny.
- má výrobek příslušenství od jiného výrobce nebo příslušenství, které není výrobcem schváleno.
- výrobek nebyl opraven ve schváleném servisním středisku nebo schváleným odborníkem.



5. Korekční data
6. Nabíjecí stanice
7. Virtuální hranice
8. Zakázaná zóna
9. Pracovní oblast
10. Mobilní zařízení<sup>7</sup>
11. Dokovací bod
12. Přepravní trasa
13. Robotická sekačka

### 3.3 Primární součásti instalace

Instalace obsahuje následující součásti:

- Robotická sekačka, která seče trávník automaticky.
- Nabíjecí stanice, která nabíjí výrobek.
- Zdroj napájení, který je připojen k nabíjecí stanici a elektrické zásuvce o napětí 100–240 V.
- Referenční stanice<sup>8</sup>, která přijímá satelitní signály a odesílá korekční data do robotické sekačky.
- Mobilní zařízení s aplikací Automower® Connect pro instalaci a nastavení výrobku.

### 3.4 Příprava k instalaci



**VAROVÁNÍ:** Prohlubně v trávníku naplněné vodou mohou způsobit poškození výrobku.



**VAROVÁNÍ:** Před zahájením instalace si přečtěte kapitolu o instalaci.

- Používáte-li systém EPOS™ prostřednictvím cloudu Husqvarna®, ujistěte se, že výrobek má pokrytí mobilní sítí a může přijímat korekční data v celé pracovní oblasti.

**Povšimněte si:** Pokud výrobek nelze připojit ke cloudu Husqvarna®, můžete k příjmu korekčních dat používat referenční stanici.

- Vytvořte si plánek pracovní oblasti a zaznamenejte všechny překážky. To usnadňuje kontrolu umístění nabíjecí stanice, virtuálních hranic a referenční stanice.
- V plánu si vyznačte, kam chcete umístit nabíjecí stanici, bod údržby, přepravní trasy, virtuální hranice, zakázané zóny a referenční stanici.
- Zasypte jámy v trávníku zeminou, aby byl povrch rovný.
- Před instalací výrobku posečte trávu. Zajistěte, aby byla tráva vysoká maximálně 10 cm.

<sup>7</sup> Není součástí dodávky.

<sup>8</sup> Volitelné příslušenství, které se prodává samostatně.

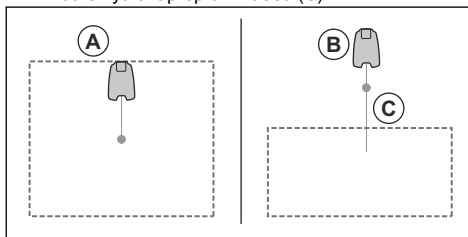
**Povšimněte si:** V prvních týdnech po instalaci může být hladina zvuku výrobku při sečení trávy vyšší, než je běžné. Po určité době se hladina zvuku sníží.

### 3.5 Kontrola umístění referenční stanice

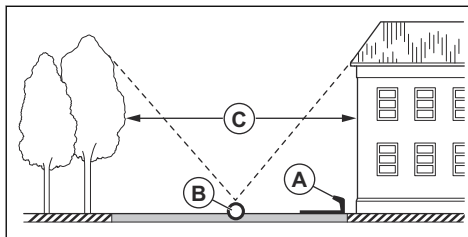
Přečtěte si pokyny k umístění referenční stanice a ujistěte se, že jim rozumíte. Viz návod k používání referenční stanice.

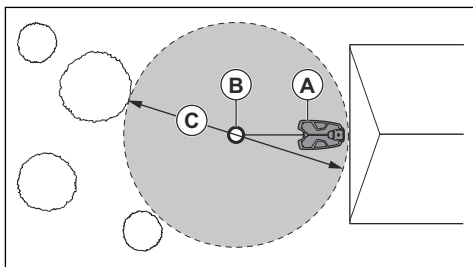
### 3.6 Kontrola umístění nabíjecí stanice

- Nabíjecí stanici můžete umístit do pracovní oblasti nebo mimo ni. Pokud je nabíjecí stanice v pracovní oblasti (A), není nutná žádná přepravní trasa. Přepravní trasa není nutná, pokud je výrobek zcela v pracovní oblasti, když se nachází v dokovacím bodě nabíjecí stanice. Pokud se nabíjecí stanice a dokovací bod (B) nenachází v pracovní oblasti, je nutné vytvořit přepravní trasu (C).



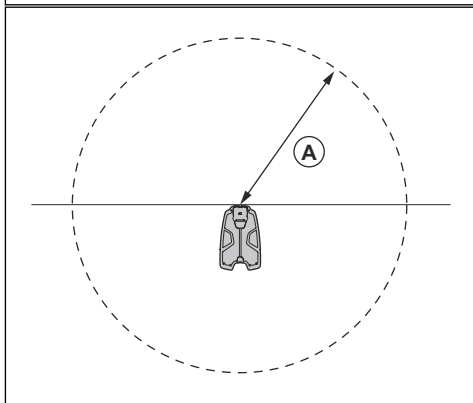
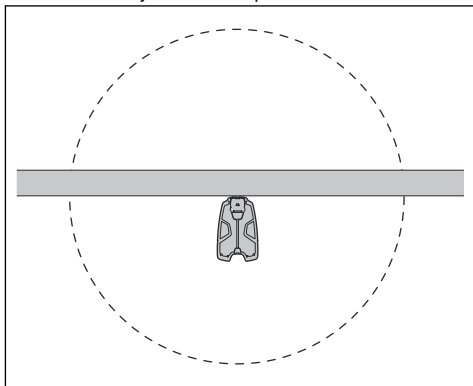
- Nabíjecí stanici můžete umístit do domečku Automower®.
- Umístěte nabíjecí stanici (A) na místo, kde má dokovací bod (B) volný výhled na oblohu. Dokovací bod nabíjecí stanice (B) je místo, kde se výrobek zastaví po vycouvání z nabíjecí stanice. Vzdálenost couvání lze nastavit na 100-300 cm. Společnost Husqvarna doporučuje mít před nabíjecí stanicí minimálně 6 m (C) volného místa.





**Povšimněte si:** Krátká vzdálenost couvání snižuje riziko vzniku stop. K tomu, aby byly v dokovacím bodě k dispozici kvalitní satelitní signály, může být nutná dlouhá vzdálenost couvání.

- Pokud výrobek nesmí být v části dokovací oblasti v provozu, vytvořte ochrannou stěnu o minimální výšce 15 cm. Dokovací oblast (A) je kruhová oblast kolem nabíjecí stanice s poloměrem 3 m.



**Povšimněte si:** Výrobek používá signál nabíjecí stanice k vyhledání nabíjecí stanice, když se nachází v dokovací oblasti.

- Umístěte nabíjecí stanici do blízkosti elektrické zásuvky.
- Umístěte nabíjecí stanici na rovný povrch.
- Základní deska nabíjecí stanice nesmí být ohnutá.
- Pokud jsou v pracovní oblasti 2 plochy oddělené strmým svahem, společnost Husqvarna doporučuje umístit nabíjecí stanici do dolní části.



**VAROVÁNÍ:** Nabíjecí stanici neinstalujte na místa, kde jsou v zemi přítomné kovové předměty. Kovové předměty mohou rušit signál nabíjecí stanice.

### 3.7 Kontrola umístění zdroje napájení



**VAROVÁNÍ:** Zajistěte, aby břity na výrobku nepřesekly nízkonapětový kabel.



**VAROVÁNÍ:** Nízkonapětový kabel nestáchejte do cívky a neinstalujte jej pod desku nabíjecí stanice. Stočení do cívky způsobuje rušení signálu z nabíjecí stanice.



- Umístěte zdroj napájení na místo se stříškou a ochranou proti slunci a dešti.
- Umístěte zdroj napájení na místo s dobrým prouděním vzduchu.
- Při připojení zdroje napájení k elektrické zásuvce používejte proudový chránič (RCD) s vypínacím proudem nepřesahujícím 30 mA.

Nízkonapětové kabely různých délek jsou k dispozici jako příslušenství.

### 3.8 Kam nainstalovat virtuální hranice



**VAROVÁNÍ:** Pokud se pracovní oblast nachází v blízkosti vodních těles, svahů, srázů nebo veřejných cest, musí být ohraničena ochrannou stěnou. Stěna musí být vysoká minimálně 15 cm.

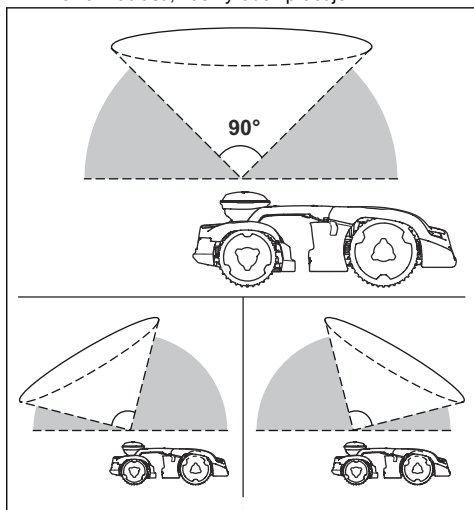


**VAROVÁNÍ:** Nenechte výrobek pracovat na štěrku.

- Aby mohl výrobek pracovat ohleduplně bez hluku, izolujte všechny překážky, jako jsou stromy, kořeny a kameny.
- Před vytvořením virtuálních hranic si načrtněte plánec pracovní oblasti.

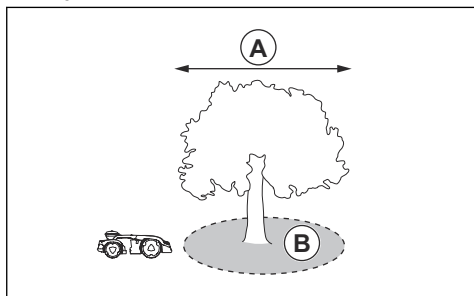
### 3.8.1 Instalace objektů mapy v blízkosti budov a stromů

- Zajistěte, aby byla 90° výšeč výhledu na oblohu volná v oblasti, kde výrobek pracuje.



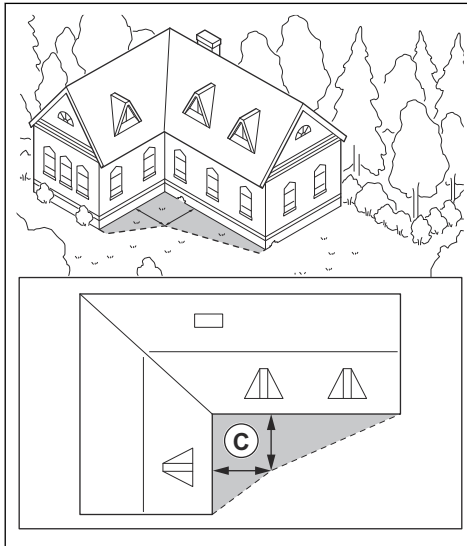
**Povšimněte si:** Pokud je výhled blokván, výrobek nemůže přijímat signály ze satelitu pro navigaci.

- Vytvořte zakázanou zónu (B) kolem stromů nebo skupiny stromů s korunami o průměru (A) větším než 4 m.

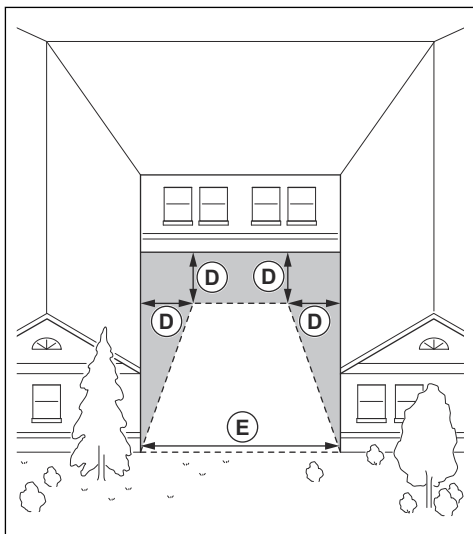


**Povšimněte si:** Stromy nebo skupina stromů s korunami o průměru (A) větším než 4 m mohou způsobit dočasné zastavení výrobku. Menší stromy obvykle nebrání provozu výrobku.

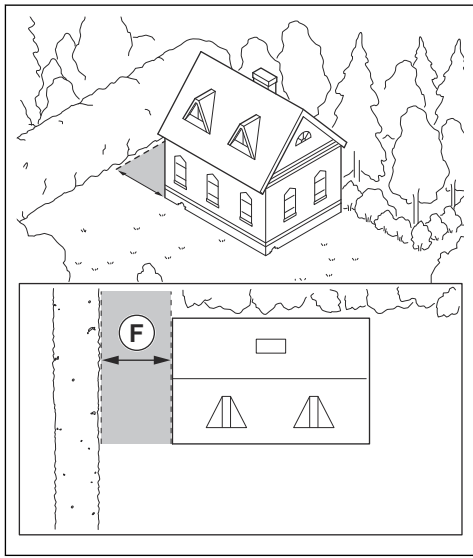
- U budov ve tvaru L nainstalujte virtuální hranici do minimální vzdálenosti (C) 1.5 m od objektu.



- Při instalaci virtuálních hranic v oblasti s budovou ve tvaru U zajistěte, aby byla vzdálenost (E) minimálně 6 m. Je-li budova vyšší než 3 m, zajistěte, aby byla vzdálenost (E) dvojnásobkem výšky nejvyšší budovy. Nainstalujte virtuální hranici v minimální vzdálenosti (D) 1.5 m od budovy.



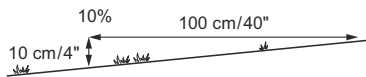
- Ujistěte se, že oblasti mezi objekty jsou široké (F) minimálně 4 m.



**Povšimněte si:** V oblastech užších než 4 m lze vytvořit přepravní trasu, kterou robotická sekačka projede bez sečení.

### 3.8.2 Instalace objektů mapy na svahu

Výrobek dokáže pracovat na svazích s 70% sklonem. Sklon (%) se počítá jako výška na každý metr. Příklad: 10 cm / 100 cm = 10%.



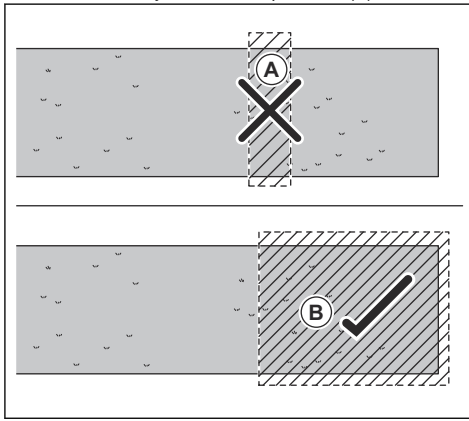
- Na svazích se sklonem větším než 70% uvnitř pracovní oblasti izolujte svah pomocí zakázané zóny.
- Na svazích vedle veřejných cest vytvořte plot nebo ochrannou stěnu podél vnějšího okraje svahu.
- Společnost Husqvarna doporučuje nastavit směr systematického vzoru rovně nahoru do svahu, aby se zabránilo poškození trávníku.
- Nainstalujte virtuální hranice na svahy, které mají maximálně 50% sklon.

### 3.8.3 Průchody

Průchod je část vymezená po obou stranách virtuální hranice, která spojuje 2 části pracovní oblasti. Pro zajištění dobrých výsledků sečení musí být šířka průchodu minimálně 2 m.

### 3.8.4 Posouzení instalace zakázaných zón

- Vytvořte zakázané zóny kolem objektů větších než 2 x 2 m.
- Ujistěte se, že zakázaná zóna pokrývá celou oblast, kde výrobek nesmí pracovat (B).



**Povšimněte si:** Nevytvářejte zakázanou zónu přes pracovní oblast, abyste zabránili výrobku ve vjezdu do částí pracovní oblasti (A).

- Ujistěte se, že zakázaná zóna je velká minimálně 30 x 30 cm.

## 3.9 Instalace výrobku

### 3.9.1 Instalační nástroje

- Šestihranný klíč, 8 mm. Je součástí dodávky.

### 3.9.2 Instalace nabíjecí stanice

Je nezbytné přečíst si pokyny k nabíjecí stanici a pochopit je. Viz část *Kontrola umístění nabíjecí stanice na strani 14*.



**VAROVÁNÍ:** Je zakázáno dělat do desky nabíjecí stanice další otvory.



**VAROVÁNÍ:** Nepokládejte nohy na základní desku nabíjecí stanice.

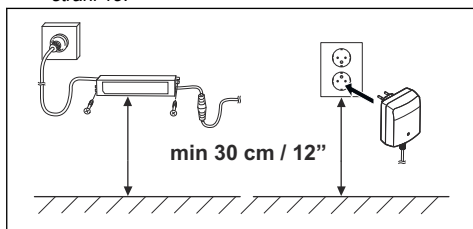


**VÝSTRAHA:** Před připojením zástrček nízkonapětového kabelu ke zdroji napájení zkontrolujte, zda jsou zástrčky i zdroj čisté a suché.

Zdroj napájení zapojte výhradně do zásuvky připojené k proudovému chrániči (RCD).

#### 3.9.2.1 Instalace nabíjecí stanice

1. Umístěte nabíjecí stanici na vybrané místo.
2. Připevněte nabíjecí stanici k zemi pomocí přiložených šroubů.
3. Připojte nízkonapětový kabel k nabíjecí stanici.
4. Umístěte zdroj napájení do výšky alespoň 30 cm. Viz část *Kontrola umístění zdroje napájení na strani 15*.



5. Připojte napájecí kabel k zásuvce 100–240 V.
6. Nízkonapětový kabel připevněte k zemi mimo pracovní oblast. Použijte kolíky nebo kabel zakopejte do země.

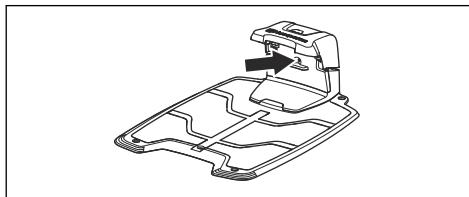
#### 3.9.2.2 Nabíjení výrobku

1. Umístěte výrobek do nabíjecí stanice.

**Povšimněte si:** Když je výrobek v nabíjecí stanici, začne se automaticky nabíjet.

#### 3.9.2.3 Vizuální kontrola nabíjecí stanice

1. Zkontrolujte, zda kontrolka LED na nabíjecí stanici svítí zeleně.



2. Pokud kontrolka LED nesvítí zeleně, zkontrolujte instalaci. Viz část *Kontrolka LED na nabíjecí stanici na strani 52* a *Instalace nabíjecí stanice na strani 18*.

### 3.9.3 Spárování s aplikací Automower® Connect

1. Stáhněte si aplikaci Automower® Connect do mobilního zařízení.
2. Přihlaste se v aplikaci Automower® Connect k účtu Husqvarna a postupujte podle pokynů.
3. Na výrobku zadejte tovární PIN kód 1234.
4. Pomocí kolečka na výrobku vyberte nabídku Bluetooth® pro aktivaci režimu párování.
5. V aplikaci Automower® Connect vyberte možnost *Mé sekačky* a přidejte svůj výrobek.
6. Postupujte podle pokynů v aplikaci Automower® Connect.

**Povšimněte si:** Společnost Husqvarna doporučuje změnit v aplikaci tovární PIN kód na vlastní PIN kód.

### 3.9.4 Instalace referenční stanice

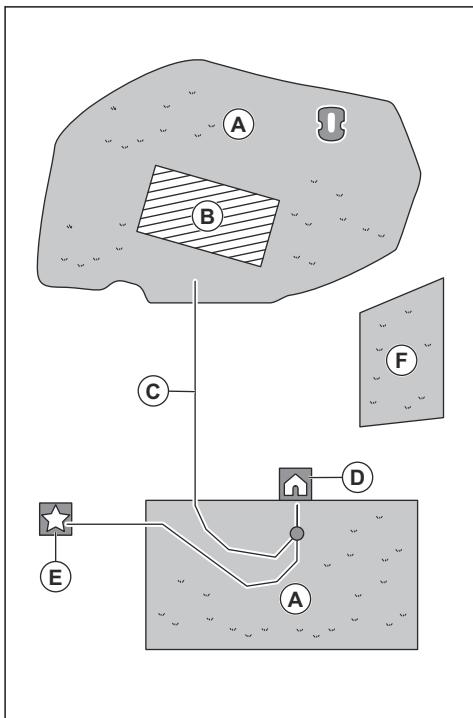
Nainstalujte referenční stanici podle pokynů v návodu k používání referenční stanice.

### 3.9.5 Instalace objektů mapy

Přečtěte si pokyny k instalaci objektů mapy a ujistěte se, že jim rozumíte. Další informace jsou uvedeny v části *Instalace objektů na mapu na strani 19*.

Na mapu lze v aplikaci umístit následující objekty:

- *Pracovní oblast (A)*
- *Zakázané zóny (B)*
- *Převážná trasa (C)*
- *Nabíjecí stanice (D)*
- *Bod údržby (E)*
- *Pracovní oblast (vedlejší plocha) (F)*



Aby byla instalace mapy kompletní, musíte na mapě nainstalovat pracovní oblast a nabíjecí stanici.

Pracovní oblast určují virtuální hranice. Na mapu lze instalovat max. 20 pracovních oblastí a vedlejších ploch.

Existují dva typy pracovních oblastí:

- Pracovní oblast, ve které je nabíjecí stanice nebo která je k ní připojena přepravní trasou, kde výrobek pracuje automaticky.
- Vedlejší plocha je pracovní oblast bez nabíjecí stanice a bez přepravní trasy. Výrobek musí být ručně přemístěn do pracovní oblasti a z ní.

Přepravní trasa je určená cesta mezi dokovacím bodem před nabíjecí stanicí a pracovními oblastmi. Výrobek může na této cestě automaticky fungovat, ale ne sekat trávu. Přepravní trasu je možné dočasně aktivovat a deaktivovat v aplikaci.

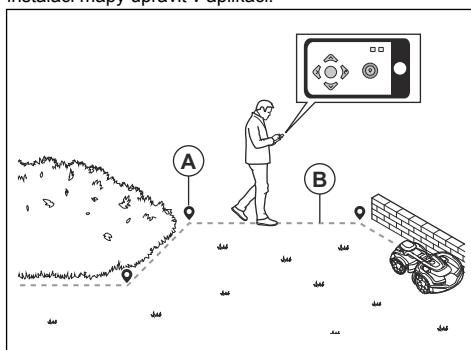
Zakázané zóny je možné vytvořit, pokud výrobek nesmí pracovat v určitých oblastech. Zakázanou zónu určují virtuální hranice. Tyto zóny je možné dočasně aktivovat a deaktivovat v aplikaci.

Bod údržby je zadané místo, kde může být výrobek zaparkován. Je možné jej využít například jako servisní bod, kde se provádí údržba výrobku. Bod údržby je s dokovacím bodem spojen cestou.

Pokud chcete instalovat objekty na mapu, použijte výrobek s instalací appDrive a přidejte na mapu trasové body. Další informace jsou uvedeny v části *Instalace objektů na mapu na straně 19*.

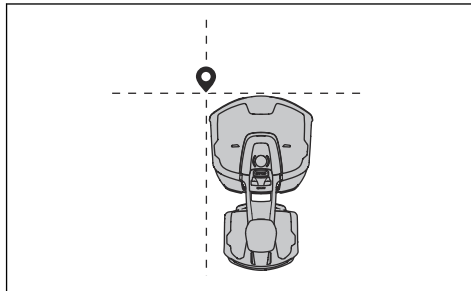
### 3.9.5.1 Instalace objektů na mapu

Trasové body (A) jsou místa, která určují virtuální hranice a cesty (B). Spojnice mezi trasovými body jsou přímky. Doporučujeme použít co nejméně trasových bodů. Celkový maximální počet trasových bodů pro každou pracovní oblast a související zakázané zóny a přepravní trasu je 800. Společnost Husqvarna doporučuje přidat maximálně 1 000 trasových bodů v celé instalaci mapy. Chcete-li vytvořit plynulé křivky, použijte několik trasových bodů. Společnost Husqvarna doporučuje udržovat mezi trasovými body minimální vzdálenost 30 cm. Pozice trasových bodů je možné po instalaci mapy upravit v aplikaci.

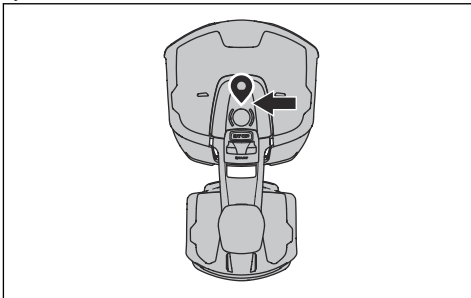


**VAROVÁNÍ:** Během instalace objektů mapy nezvedejte a nepřesouvajte výrobek mezi trasovými body. Pro správnou instalaci použijte režim appDrive.

**Povšimněte si:** Při instalaci pracovní oblasti nebo zakázané zóny je trasový bod umístěn v levém předním rohu výrobku. Virtuální hranice vymezují oblast, ve které výrobek pracuje. Výrobek neseče trávu, která se nachází vedle virtuální hranice, z důvodu polohy žacího kotouče.



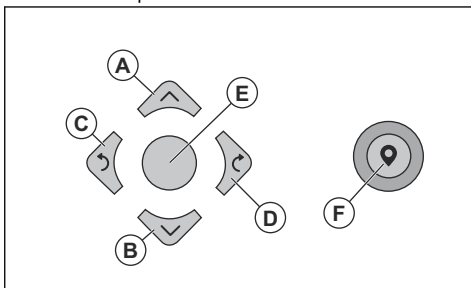
**Povšimněte si:** Při instalaci přepravní trasy nebo trasy k bodu údržby je trasový bod umístěn uprostřed výrobku.



- Ujistěte se, že jste v blízkosti výrobku a jste připojeni k výrobku pomocí aplikace prostřednictvím připojení Bluetooth®.
- Zkontrolujte, zda je stav *EPOS™ – potvrzeno* v režimu appDrive.

**Povšimněte si:** Výrobek lze v režimu appDrive ovládat herním ovladačem s technologií Bluetooth®.

- Ujistěte se, že je síla rádiového signálu z referenční stanice dobrá. Symbol síly rádiového signálu musí být zcela zaplněn.
- Vyberte objekt, který chcete nainstalovat, a pomocí tlačítek v instalaci appDrive ovládejte výrobek.
- Tlačítko **nahoru** (A) se používá k pohybu výrobku dopředu.
- Tlačítko **dolů** (B) se používá k pohybu výrobku dozadu.
- Pomocí tlačítka se **šipkou** doleva (C) zatočíte doleva.
- Pomocí tlačítka se **šipkou** doprava (D) zatočíte doprava.
- **Prostřední** tlačítko (E) slouží jako joystick pro pohyb a zatočení v libovolném směru.
- Pomocí tlačítka **trasového bodu** (F) přidáte trasový bod na mapu.

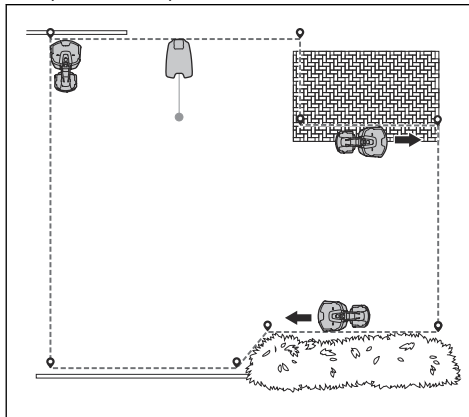


**Povšimněte si:** Pokud výrobek ovládáte pomocí funkce appDrive, jděte 2-3 m za výrobkem.

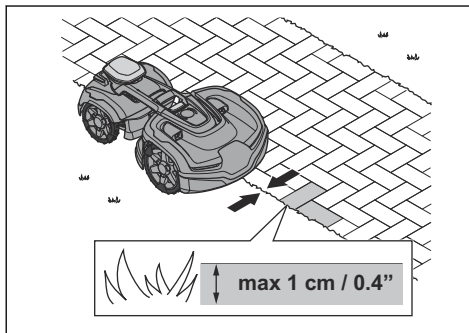
#### Vytvoření pracovní oblasti

K vytvoření pracovní oblasti jsou nutné minimálně 3 trasové body.

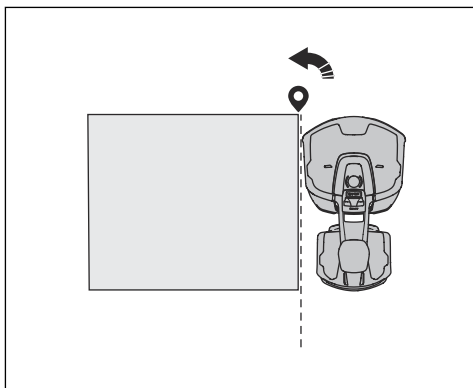
- Jděte s výrobkem ve směru hodinových ručiček podél hranice pracovní oblasti.



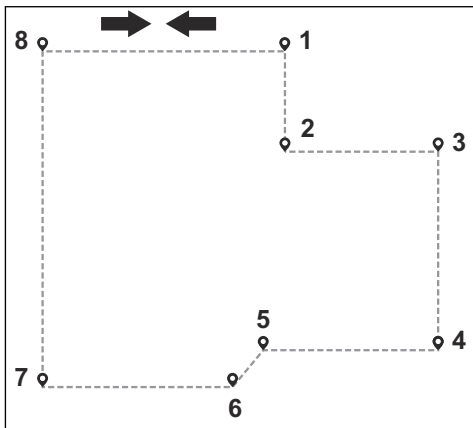
- Přidejte trasový bod, aby výrobek sekal trávu na okraji mezi trávníkem a dlážděnou cestou. Při přidávání trasového bodu dbejte na to, abyste přejížděli přes okraj mezi trávníkem a dlážděnou cestou. Výrobek může přejíždět přes okraj, pokud je dlážděná cesta nanejvýš o 1 cm vyšší/nížší než trávník.



- Přidáním trasového bodu do vnějšího rohu vytvoříte virtuální hranici kolem rohu.



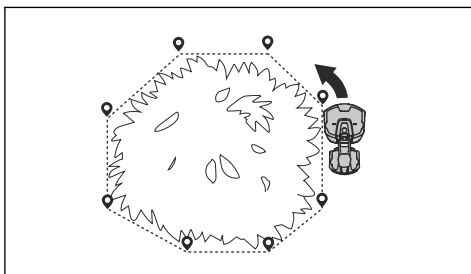
- Nenastavujte trasové body, které vytvářejí virtuální hranici, tak, aby se hranice křížila.
- Uložením pracovní oblasti se automaticky propojí první a poslední trasový bod a vytvoří virtuální hranici.



#### Vytvoření zakázané zóny

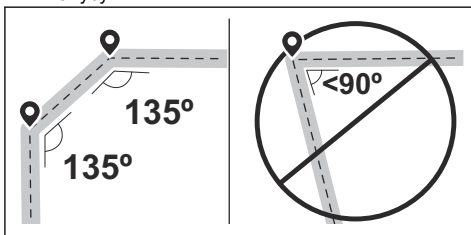
K vytvoření zakázané zóny jsou potřeba minimálně 3 trasové body.

- Jeďte s výrobkem proti směru hodinových ručiček podél hranice zakázané zóny.
- Nenastavujte trasové body, které vytvářejí virtuální hranici, tak, aby se hranice křížila ve stejné zakázané zóně.
- Uložením zakázané zóny se automaticky propojí první a poslední trasový bod a vytvoří virtuální hranici.

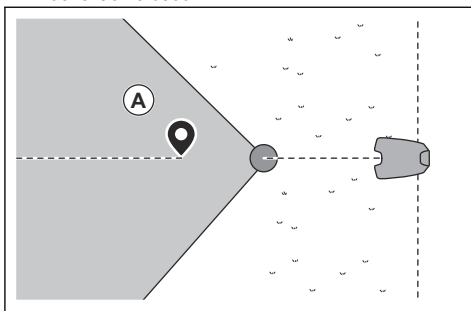


#### Vytvoření přepravní trasy

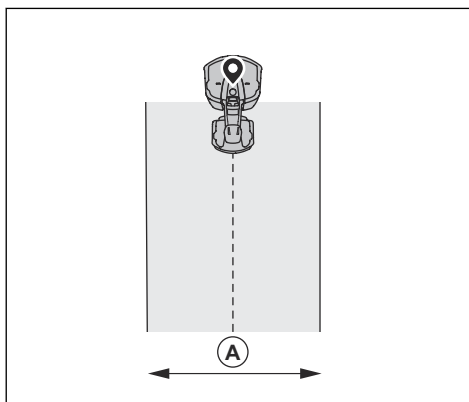
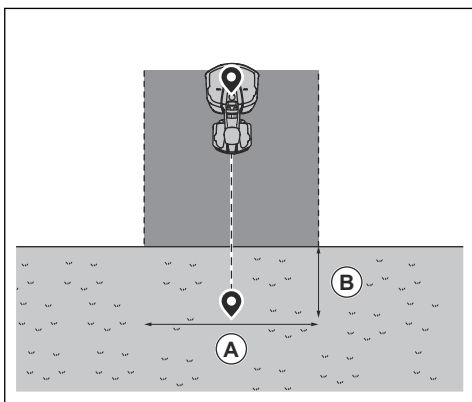
- Ovládejte výrobek a přidáváním trasových bodů na mapu vytvořte přepravní trasu. Začněte v pracovní oblasti ve vzdálenosti minimálně 1 m od virtuální hranice.
- Nainstalujte přepravní trasu kolmo k virtuální hranici pracovní oblasti.
- Nevytvářejte přepravní trasu napříč zakázanou zónou.
- Nenastavujte trasové body, které by způsobily překřížení přepravní trasy přes stejnou přepravní trasu.
- Při instalaci přepravní části nevytvářejte ostré záhyby.



- Ovládejte výrobek a přidáváním trasových bodů připojte přepravní trasu k dokovacímu bodu.
- Poslední trasový bod umístěte na přepravní trasu (A) pod úhlem přibližně 45 stupňů z pohledu od dokovacího bodu.

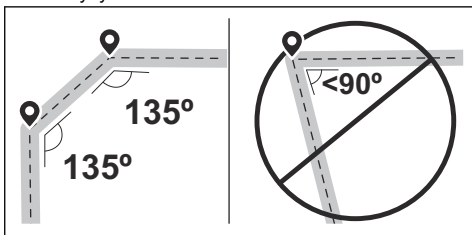


- Uložením přepravní trasy automaticky připojíte poslední trasový bod k dokovacímu bodu.
- Nastavte šířku koridoru (A) pro přepravní trasu. Šířku koridoru lze nastavit na 2-5 m.

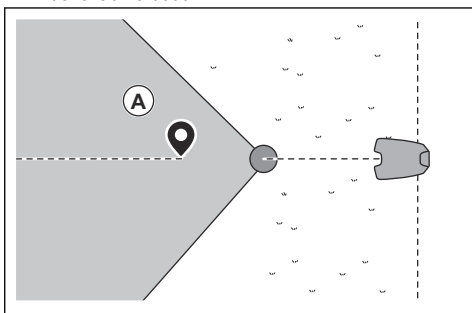


### Vytvoření bodu údržby

- Ovládejte výrobek a přidávejte trasové body na mapu. Začněte přidávat trasové body v místě, kde vytvoříte bod údržby. První trasový bod určuje bod údržby.
- Při instalaci přepravní části nevytvářejte ostré záhyby.



- Ovládejte výrobek a přidáváním trasových bodů vytvoříte trasu k nabíjecí stanici.
- Poslední trasový bod umístěte na přepravní trasu (A) pod úhlem přibližně 45 stupňů z pohledu od dokovacího bodu.



- Uložením bodu údržby automaticky připojíte poslední trasový bod k dokovacímu bodu.
- Nastavte šířku koridoru (A) pro bod údržby. Šířku koridoru lze nastavit na 2-5 m.

## 4 Instalace s ohraničujícím vodičem

### 4.1 Úvod – instalace



**VÝSTRAHA:** Než začnete instalovat výrobek, přečtěte si pozorně kapitolu o bezpečnosti.



**VAROVÁNÍ:** Používejte originální náhradní díly a instalační materiál.

**Povšimněte si:** Další informace o instalaci naleznete v části [www.husqvarna.com](http://www.husqvarna.com).

### 4.2 Primární součásti instalace

Instalace zahrnuje následující součásti:

- Robotická sekačka, která seče trávník automaticky.
- Nabíjecí stanice, která má 3 funkce:
  - Vysílá řídicí signály podél ohraničujícího vodiče.
  - Vysílá řídicí signály podél naváděcího vodiče, aby jej mohl výrobek sledovat do určitých odlehklých oblastí zahrady a najít cestu zpět do nabíjecí stanice.
  - Nabíjí výrobek.
- Napájecí jednotka, která je připojená k nabíjecí stanici a elektrické zásuvce o napětí 100–240 V.
- Vodič smyčky, který je položený kolem pracovní oblasti a kolem objektů a rostlin, do nichž nesmí výrobek najet. Vodič smyčky se používá jako ohraničující vodič a naváděcí vodič.

### 4.3 Příprava k instalaci



**VAROVÁNÍ:** Prohlubně v trávníku naplněné vodou mohou způsobit poškození výrobku.



**VAROVÁNÍ:** Před zahájením instalace si přečtěte kapitolu o instalaci.

- Vytvořte si plánec pracovní oblasti a zaznamenejte všechny překážky. To usnadňuje kontrolu umístění nabíjecí stanice, referenční stanice a virtuálních hranic.
- Vytvořte značky na plánu, kam chcete umístit nabíjecí stanici, referenční stanici, bod údržby, přepravní trasy a virtuální hranice pro pracovní oblasti a zakázané zóny.

- Zasypte jámy v trávníku zeminou, aby byl povrch rovný.
- Před instalací výrobku posečte trávu. Zajistěte, aby byla tráva vysoká maximálně 10 cm.

**Povšimněte si:** V prvních týdnech po instalaci může být hladina zvuku výrobku při sečení trávy vyšší, než je běžné. Po určité době se hladina zvuku sníží.

### 4.4 Před instalací vodičů

Můžete zvolit, zda chcete připojit vodiče pomocí kolíků nebo je zakopat. Pro stejnou pracovní oblast můžete použít 2 postupy.



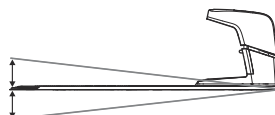
**VAROVÁNÍ:** Používáte-li v pracovní oblasti odmechovač, zakopejte ohraničující vodič a naváděcí vodič do země, aby nedošlo k jejich poškození.

#### 4.4.1 Kontrola umístění nabíjecí stanice

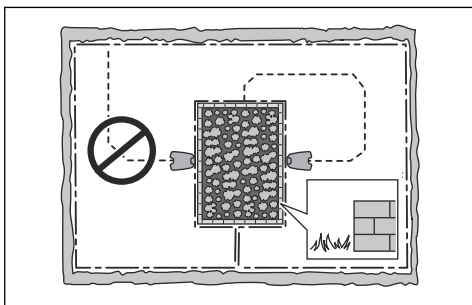
- Před nabíjecí stanicí nechte minimálně 3 m (10 ft) volného místa.
- Od nabíjecí stanice nechte napravo a nalevo minimálně 1.5 m (5 ft) volného místa.
- Umístěte nabíjecí stanici do blízkosti elektrické zásuvky.
- Umístěte nabíjecí stanici na rovný povrch.
- Základní deska nabíjecí stanice nesmí být ohnutá.

max. 5 cm / 2"

max. 5 cm / 2"



- Umístěte nabíjecí stanici do největší otevřené části pracovní oblasti.
- Umístěte nabíjecí stanici do oblasti bez zavlažovacího systému.
- Umístěte nabíjecí stanici do oblasti, kde bude chráněná před sluncem.
- Je-li nabíjecí stanice instalována na ostrůvku, je třeba připojit k ostrůvku naváděcí vodič. Další informace jsou uvedeny v části *Vytvoření ostrůvku na straní 26*.



#### 4.4.2 Kontrola umístění zdroje napájení



**VAROVÁNÍ:** Zajistěte, aby břity na výrobku nepřešlely nízkonapětový kabel.

- Umístěte zdroj napájení na místo se stříškou a ochranou proti slunci a dešti.
- Umístěte zdroj napájení na místo s dobrým prouděním vzduchu.
- Při připojení zdroje napájení k elektrické zásuvce použijte proudový chránič (RCD) s vypínacím proudem nepřesahujícím 30 mA.

Nízkonapětové kabely různých délek jsou k dispozici jako příslušenství.

#### 4.4.3 Kontrola umístění ohraničujícího vodiče



**VAROVÁNÍ:** Mezi ohraničujícím vodičem a vodními tělesy, svahy, srázy či veřejnými cestami se musí nacházet zábrana vysoká alespoň 15 cm. Zabráni se tím poškození výrobku.



**VAROVÁNÍ:** Nenechte výrobek pracovat na štěrku.



**VAROVÁNÍ:** Při instalaci ohraničujícího vodiče nevytvářejte ostré záhyby.

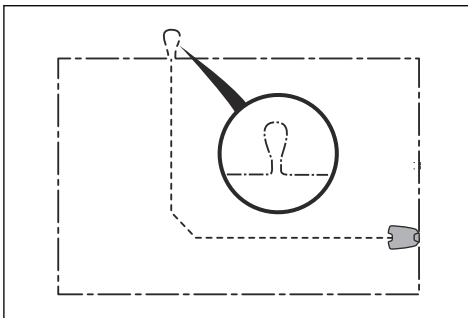


**VAROVÁNÍ:** Aby mohl výrobek pracovat ohleduplně bez hluku, izolujte všechny překážky, jako jsou stromy, kořeny a kameny.

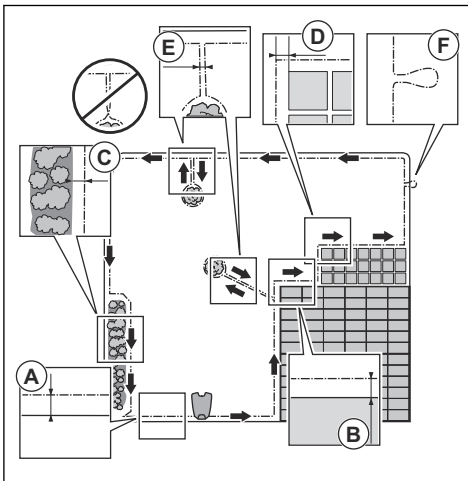
Ohraničující vodič je třeba umístit jako smyčku kolem pracovní oblasti. Senzory ve výrobku rozpoznají, když se výrobek přiblíží k ohraničujícímu vodiči a výrobek poté zvolí jiný směr. Všechny části pracovní oblasti

se musí nacházet maximálně 35 m od ohraničujícího vodiče.

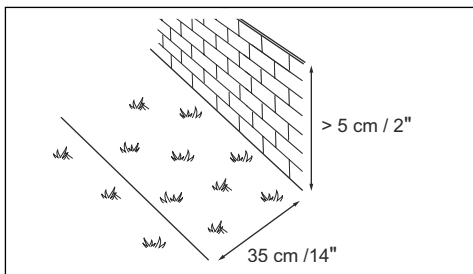
Pro usnadnění spojení mezi naváděcím a ohraničujícím vodičem doporučujeme vytvořit očko, do kterého se připojí naváděcí vodič. Vytvořte na ohraničujícím vodiči očko velké přibližně 20 cm.



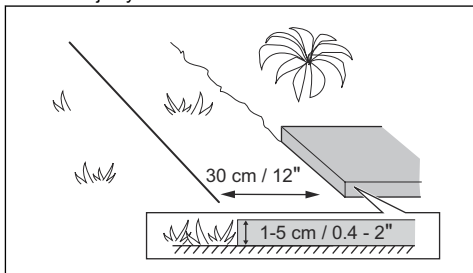
**Povšimněte si:** Před instalací ohraničujícího a naváděcího vodiče si načrtněte plánek pracovní oblasti.



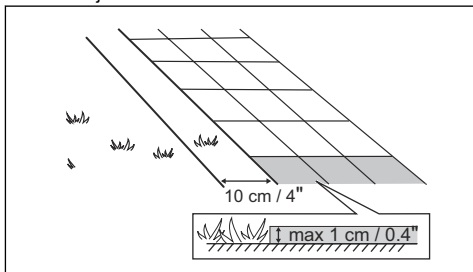
- Umístěte ohraničující vodič kolem celé pracovní oblasti (A). Přizpůsobte vzdálenost mezi ohraničujícím vodičem a překážkami.
- Umístěte ohraničující vodič 35 cm (B) od překážky, která je vyšší než 5 cm.



- Umístěte ohraničující vodič 30 cm (C) od překážky, která je vysoká 1-5 cm.



- Umístěte ohraničující vodič 10 cm (D) od překážky, která je nižší než 1 cm.



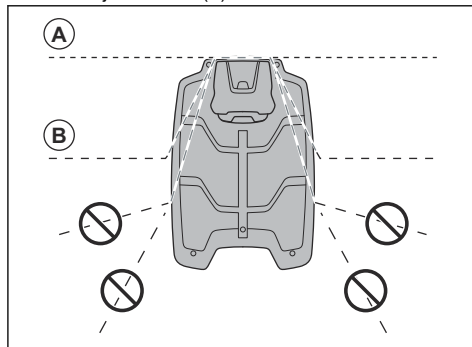
- Pokud máte cestičku vydlážděnou kameny, která je ve stejné úrovni s trávnickem, umístěte ohraničující vodič pod kamennou dlažbu.

**Povšimněte si:** Pokud je kamenná dlažba široká minimálně 30 cm, použijte tovární nastavení pro funkci *Jed' přes vodič*, aby se posekala veškerá tráva vedle kamenné dlažby. Viz část *Jed' přes vodič na strani 34*.

- Pokud vytvoříte ostrůvek, položte ohraničující vodič směrem k ostrůvku a od ostrůvku vedle sebe (E). Vodiče upevněte stejným kolíkem. Viz část *Vytvoření ostrůvku na strani 26*.
- Vytvořte očko (F) v místě, kde má být naváděcí vodič připojen k ohraničujícímu vodiči.

#### 4.4.4 Jak umístit ohraničující vodič kolem nabíjecí stanice

- Společnost Husqvarna doporučuje umístit ohraničující vodič tak, aby směřoval přímo ven z nabíjecí stanice (A).

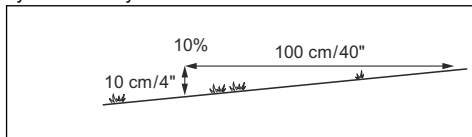


- V případě potřeby můžete umístit ohraničující vodič pod nabíjecí stanicí pod úhlem (B).

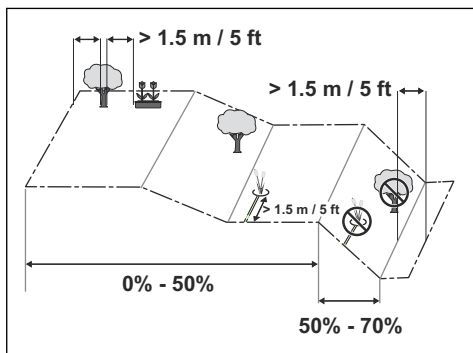
**Povšimněte si:** Neumíst'ujte ohraničující vodič pod nabíjecí stanicí příliš daleko. Výrobek jej nemusí snadno najít a nepodaří se mu vjet do nabíjecí stanice.

##### 4.4.4.1 Instalace ohraničujícího vodiče na svahu

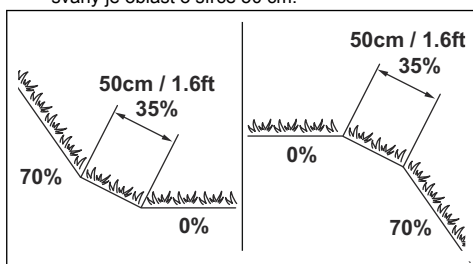
Výrobek dokáže pracovat na svazích s 70% sklonem. Svahy se sklonem větším než 70% je potřeba izolovat pomocí ohraničujícího vodiče. Sklon (%) se počítá jako výška na každý metr. Příklad: 10 cm / 100 cm = 10%.



- Výrobek funguje bez problémů na svazích v pracovní oblasti se sklonem maximálně 50%. Udržujte vzdálenost 1.5 mezi ohraničujícím vodičem a překážkami nebo mezi překážkami.
- Na svazích se sklonem 50-70% zajistěte, aby se na něm nenacházely žádné překážky. Mezi úpatím svahu a ohraničujícím vodičem je nutné dodržovat vzdálenost 1.5 m.



- Ujistěte se, že mezi vodorovnou zemí a strmými svahy je oblast o šířce 50 cm.



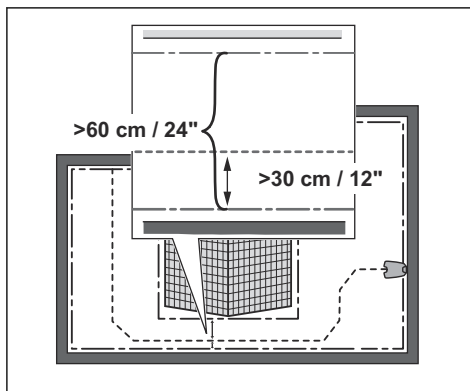
- Na svazích vedle veřejných cest umístěte podél vnějšího okraje překážku vysokou alespoň 15 cm. Jako překážku můžete použít zeď nebo plot.

#### 4.4.4.2 Průchody

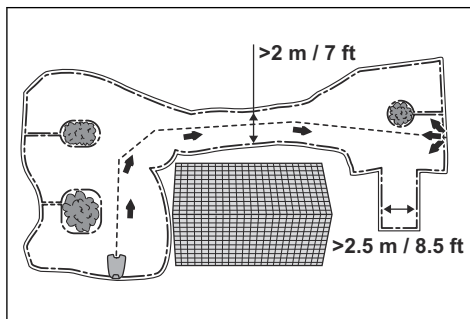
Průchod je část vymezená po obou stranách ohraničujícího vodiče, která spojuje 2 části pracovní oblasti. Chcete-li dosáhnout dobrých výsledků sečení, musí být průchod široký minimálně 2 m (6.5 ft). Krátké průchody mohou být úzké až 60 cm (2 ft), pokud je v průchodu nainstalován naváděcí vodič. Dlouhý úzký průchod může mít negativní vliv na výsledek sečení.

**Povšimněte si:** Pokud je průchod užší než 2 m (6.5 ft), instalujte skrze průchod naváděcí vodič.

Výrobek vždy jezdí vlevo od naváděcího vodiče z pohledu směrem k nabíjecí stanici. Doporučená vzdálenost mezi naváděcím a ohraničujícím vodičem je třetina celkové šířky průchodu napravo a dvě třetiny celkové šířky průchodu nalevo od naváděcího vodiče (A). Minimální vzdálenost mezi naváděcím a ohraničujícím vodičem je 30 cm (12 in).



Slepý konec musí být široký minimálně 2.5 cm ( 8.5 ft).



#### 4.4.4.3 Vytvoření ostrůvku



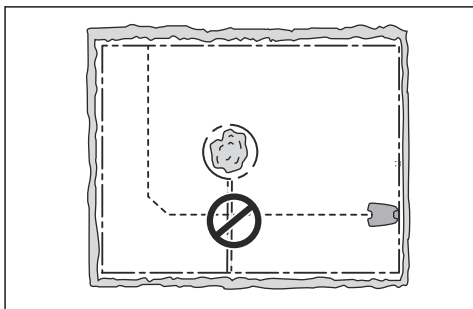
**VAROVÁNÍ:** Nepokládejte část ohraničujícího vodiče přes druhou část. Části ohraničujícího vodiče musí být rovnoběžně vedle sebe.



**VAROVÁNÍ:** Nepokládejte naváděcí vodič přes ohraničující vodič.



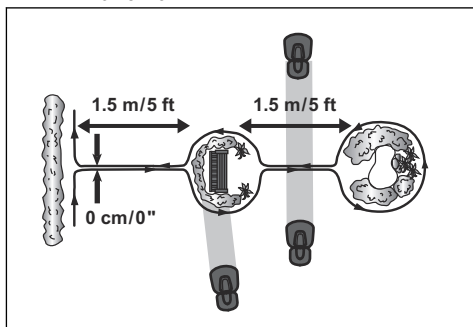
**VAROVÁNÍ:** Izolujte nebo odstraňte překážky, které jsou menší než 15 cm (6 in). Izolujte nebo odstraňte mírně svazité překážky, jako jsou například kameny, stromy či kořeny. Zabráníte tak poškození břítů výrobku.



Chcete-li vytvořit ostrůvek, izolujte plochy v pracovní oblasti pomocí ohraničujícího vodiče. Doporučujeme izolovat všechny pevné objekty v pracovní oblasti.

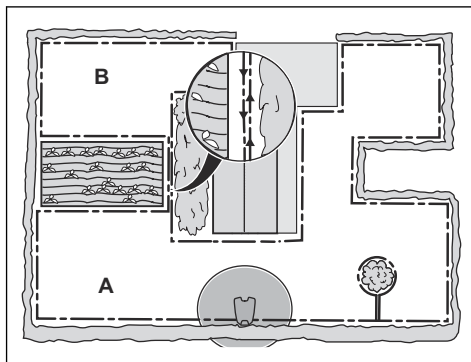
Některé překážky jsou odolné vůči nárazům, například stromy nebo keře, které jsou vyšší než 15 cm (6 in). Výrobek narazí do překážky a rozjede se jiným směrem.

- Umístěte ohraničující vodič ke zvolenému místu a kolem něj a vytvořte tak ostrůvek.
- Umístěte 2 části ohraničujícího vodiče vedoucí k ostrůvku a zpět blízko vedle sebe. Výrobek tak pojede přes vodič.
- Tyto 2 části ohraničujícího vodiče upevněte stejným kolíkem.
- Zajistěte, aby byl před překážkou volný prostor minimálně 1.5.



#### 4.4.4.4 Vytvoření vedlejší plochy

Pokud má pracovní oblast 2 plochy, které nejsou spojeny průchodem, vytvořte vedlejší plochu (B). Pracovní oblast s nabíjecí stanicí je hlavní plocha (A).



**Povšimněte si:** Výrobek je nutné ručně přemístit mezi hlavní a vedlejší plochou.

- Umístěte ohraničující vodič kolem vedlejší plochy (B) a vytvořte tak ostrůvek. Další informace jsou uvedeny v části *Vytvoření ostrůvku na strani 26*.

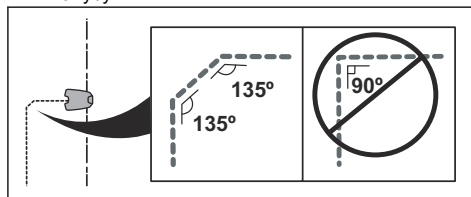
**Povšimněte si:** Ohraničující vodič musí být veden jako 1 smyčka kolem celé pracovní oblasti (A + B).

**Povšimněte si:** Při sečení trávníku na vedlejší ploše je nutné zvolit režim *Vedlejší plocha*. Další informace jsou uvedeny v části *Vedlejší plocha na strani 38*.

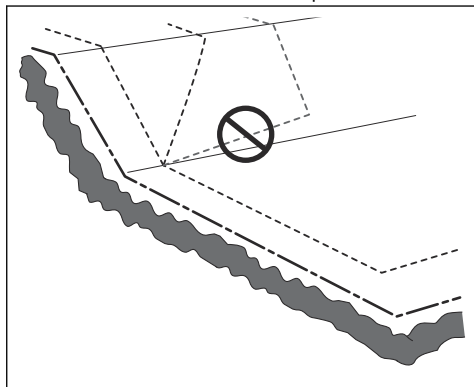
#### 4.4.5 Kontrola umístění naváděcího vodiče

Položte naváděcí vodič od nabíjecí stanice přes pracovní oblast a připojte jej k ohraničujícímu vodiči. Tento výrobek používá 2 naváděcí vodiče. U všech naváděcích vodičů použijte stejný přístup.

- Umístěte naváděcí vodič v linii minimálně 2 m (7 ft) před nabíjecí stanicí.
- Zajistěte vlevo od naváděcího vodiče dostatek volného místa (při pohledu směrem k nabíjecí stanici).
- Umístěte naváděcí vodič minimálně 30 cm (12 ft) od ohraničujícího vodiče.
- Při instalaci naváděcího vodiče nevytvářejte ostré záhyby.



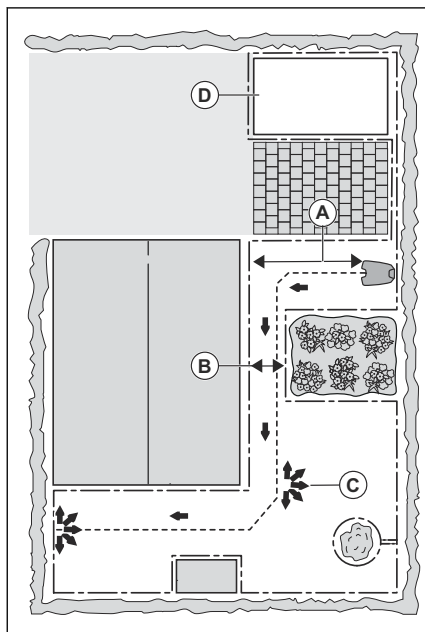
- Pokud je v pracovní oblasti svah, umístěte naváděcí vodič v přímé linii od úpatí k vrcholu svahu. Pokud není možné vytvořit přímou linii, umístěte naváděcí vodič šikmo přes svah.



**VAROVÁNÍ:** Neumístějte naváděcí vodič po vrstevnici, jak je znázorněno na obrázku. Zvýšilo by se poškození trávy.

#### 4.4.6 Příklad pracovních oblastí

- Pokud je nabíjecí stanice umístěna v malém prostoru (A), zkontrolujte, zda je vzdálenost k ohraničujícímu vodiči minimálně 3 m (10 ft) před nabíjecí stanicí.
- Pokud je v pracovní oblasti průchod (B) bez instalovaného naváděcího vodiče, minimální doporučená vzdálenost mezi ohraničujícími vodiči musí být 2 m (6.5 ft). Když je v průchodu nainstalovaný naváděcí vodič, minimální doporučená vzdálenost mezi ohraničujícími vodiči je 60 cm (24 in).
- Pokud má pracovní oblast plochy, které jsou propojeny úzkým průchodem (B), můžete výrobek nastavit tak, aby nejprve sledoval a poté po určité vzdálenosti (C) opustil naváděcí vodič. Informace o změně nastavení jsou uvedeny v části *Pokrytí travnaté plochy na strani 34*.
- GPS asistovaná navigace pomáhá výrobku zvolit optimální provoz. Další informace jsou uvedeny v části *Pokrytí travnaté plochy na strani 34*.
- Pokud pracovní oblast obsahuje vedlejší plochu (D), vyhledejte informace v části *Vytvoření vedlejší plochy na strani 27*. Umístěte výrobek na vedlejší plochu a vyberte režim *Vedlejší plocha*.



## 4.5 Instalace výrobku

### 4.5.1 Instalační nástroje

- Kladívko nebo gumová palička: Pro zjednodušení umístění kolíků do země.
- Rýč nebo lopata: Pro zakopání ohraničujícího vodiče.
- Kombinované kleště: Pro stříhání ohraničujícího vodiče a stisknutí konektorů k sobě.
- Siko kleště: Pro stisknutí spojek k sobě.

### 4.5.2 Instalace nabíjecí stanice



**VAROVÁNÍ:** Je zakázáno dělat do desky nabíjecí stanice další otvory.



**VAROVÁNÍ:** Nepokládejte nohy na základní desku nabíjecí stanice.

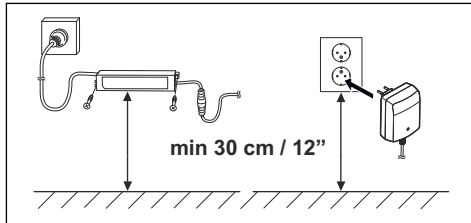


**VÝSTRAHA:** Před připojením zástrček nízkonapěťového kabelu ke zdroji napájení zkontrolujte, zda jsou zástrčky i zdroj čisté a suché.

1. Umístěte nabíjecí stanici na vybrané místo.

**Povšimněte si:** Nabíjecí stanici upevněte k zemi pomocí přiložených šroubů až po instalaci naváděcího vodiče. Další informace jsou uvedeny v části *Instalace naváděcího vodiče na strani 29*.

2. Připojte nízkonapěťový kabel k nabíjecí stanici.
3. Umístěte zdroj napájení do minimální výšky 30 cm.



4. Připojte napájecí kabel k zásuvce 100–240 V.
5. Připevněte nízkonapěťový kabel k zemi pomocí kolíků nebo kabel zakopejte. Viz část *Instalace vodiče nebo kabelu na místo pomocí kolíků na strani 30* nebo *Zakopání vodiče nebo kabelu na strani 30*.
6. Po instalaci naváděcího vodiče připojte nabíjecí stanici k zemi pomocí přiložených šroubů. Další informace jsou uvedeny v části *Instalace naváděcího vodiče na strani 29*.

### 4.5.3 Nabíjení výrobku

1. Umístěte výrobek do nabíjecí stanice.

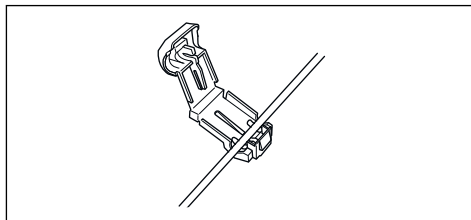
**Povšimněte si:** Když je výrobek v nabíjecí stanici, začne se automaticky nabíjet.

### 4.5.4 Instalace ohraničujícího vodiče

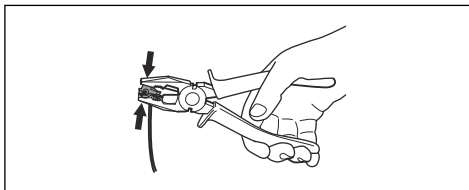


**VAROVÁNÍ:** Nestáčejte přebytečný kabel do cívky. Cívka způsobuje rušení s výrobkem.

1. Umístěte ohraničující vodič kolem celé pracovní oblasti. Začněte a dokončete instalaci za nabíjecí stanici.
2. Otevřete konektor a umístěte do něj ohraničující vodič.



3. Uzavřete konektor pomocí kleští.



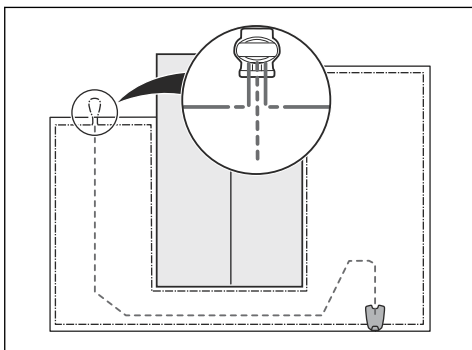
4. Přestříhnete ohraničující vodič 1-2 cm (0.4-0.8 in) nad každým konektorem.
5. Pravý konec ohraničujícího vodiče vložte do kanálu se značkou „AR“.
6. Levý konec ohraničujícího vodiče vložte do kanálu se značkou „AL“.
7. Zatlačte pravý konektor na kovový kolík na nabíjecí stanici se značkou „AR“.
8. Zatlačte levý konektor na kovový kolík na nabíjecí stanici se značkou „AL“.
9. Označte levý a pravý ohraničující vodič. Na nabíjecí stanici nestoupejte.

### 4.5.5 Instalace naváděcího vodiče



**VAROVÁNÍ:** Smotání konců vodiče nebo použití šroubové svorkovnice izolované izolační páskou nepředstavují dostatečný spoj přerušeno vodiče. Půdní vlhkost může způsobit zoxidování vodiče a po jisté době povede k přerušení obvodu.

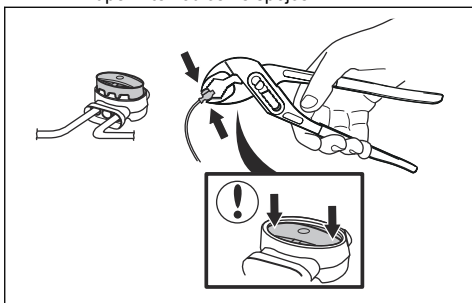
1. Otevřete konektor a umístěte do něj vodiče.
2. Uzavřete konektor pomocí kleští.
3. Přestříhnete naváděcí vodiče 1-2 cm (0.4-0.8 in) nad každým konektorem.
4. Umístěte naváděcí vodiče doprostřed pod desku nabíjecí stanice a protáhněte je otvorem v sloupku nabíjecí stanice.
5. Zatlačte konektor na kovový kolík na nabíjecí stanici se značkou „G1, G2“ nebo „G3“.
6. Odpojte nabíjecí stanici od elektrické zásuvky.
7. Označte naváděcí vodiče.
8. Umístěte konec naváděcích vodičů na očko na ohraničujícím vodiči.
9. Přestříhnete ohraničující vodič pomocí štípacích kleští.
10. Připojte naváděcí vodiče k ohraničujícím vodičům pomocí spojky.



- a) Vložte 2 konce ohraničujícího vodiče a konec naváděcích vodičů do spojky.

**Povšimněte si:** Zkontrolujte, zda vidíte konec naváděcích vodičů přes průhlednou část spojky.

- b) Stlačte kryt spojky pomocí siko kleští, čímž upevníte vodiče ve spojce.



11. Pomocí kolíků připevněte naváděcí vodiče k zemi nebo je zakopejte. Viz *Instalace vodiče nebo kabelu na místo pomocí kolíků na strani 30* nebo *Zakopání vodiče nebo kabelu na strani 30*.
12. Zapojte nabíjecí stanici do elektrické zásuvky.

#### 4.5.6 Instalace vodiče nebo kabelu na místo pomocí kolíků



**VAROVÁNÍ:** Ujistěte se, že kolíky řádně přidrží vodič nebo kabel na zemi.



**VAROVÁNÍ:** Při příliš nízkém sečení trávy velmi brzy po instalaci může dojít k poškození izolace vodiče nebo kabelu. Poškození izolace vyvolá přerušení až za několik týdnů nebo měsíců.

1. Položte vodič nebo kabel na zem.

2. Umístěte kolíky ve vzdálenosti maximálně 75 cm od sebe.
3. Zatlučte kolíky do země kladívkem nebo plastovou paličkou.

**Povšimněte si:** Po několika týdnech vodič nebo kabel zaroste trávou a nebude vidět.

#### 4.5.7 Zakopání vodiče nebo kabelu

- Vytvořte drážku v zemi pomocí rýče nebo lopaty.
- Umístěte vodič nebo kabel 1-20 cm do země.

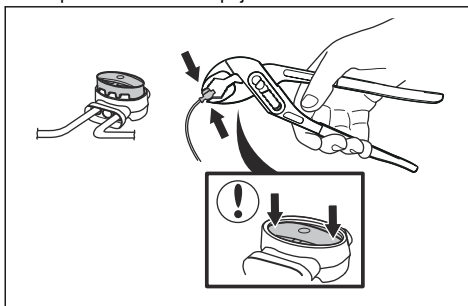
#### 4.5.8 Prodloužení ohraničujícího nebo naváděcího vodiče

**Povšimněte si:** Prodlužte ohraničující nebo naváděcí vodič, pokud je příliš krátký pro pracovní oblast. Používejte originální náhradní díly, například spojky.

1. Odpojte nabíjecí stanici od elektrické zásuvky.
2. Přestřihněte ohraničující nebo naváděcí vodič štípacími kleštěmi v místě, kde je nutné instalovat prodloužení.
3. Přidejte vodič, pokud je nutné instalovat prodloužení.
4. Umístěte ohraničující nebo naváděcí vodič do správné polohy.
5. Umístěte konce vodiče do spojky.

**Povšimněte si:** Ujistěte se, že vidíte konce ohraničujícího nebo naváděcího vodiče přes průhlednou část spojky.

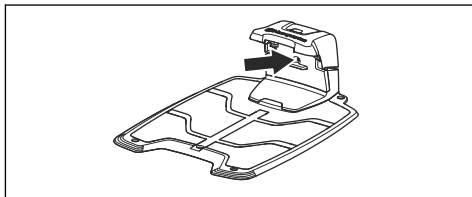
6. Stlačte kryt spojky pomocí siko kleští, čímž upevníte vodiče ve spojce.



7. Zajistěte ohraničující nebo naváděcí vodič do správné polohy pomocí kolíků.
8. Zapojte nabíjecí stanici do elektrické zásuvky.

#### 4.5.9 Vizuální kontrola nabíjecí stanice

1. Zkontrolujte, zda kontrolka LED na nabíjecí stanici svítí zeleně.



2. Pokud kontrolka LED nesvítí zeleně, zkontrolujte instalaci. Viz část *Kontrolka LED na nabíjecí stanici na strani 52* a *Instalace nabíjecí stanice na strani 28*.

#### 4.5.10 Spárování s aplikací Automower® Connect

1. Stáhněte si aplikaci Automower® Connect do mobilního zařízení.
2. Přihlaste se v aplikaci Automower® Connect k účtu Husqvarna a postupujte podle pokynů.
3. Na výrobku zadejte tovární PIN kód 1234.
4. Pomocí kolečka na výrobku vyberte nabídku Bluetooth® pro aktivaci režimu párování.
5. V aplikaci Automower® Connect vyberte možnost *Mé sekačky* a přidejte svůj výrobek.
6. Postupujte podle pokynů v aplikaci Automower® Connect.

---

**Povšimněte si:** Společnost Husqvarna doporučuje změnit v aplikaci tovární PIN kód na vlastní PIN kód.

---

## 5 Nastavení

Výrobek má tovární nastavení, ale nastavení lze přizpůsobit pro každou pracovní oblast.

### 5.1 Plán



V části *Plán* můžete měnit nastavení plánu výrobu.

*Plánovač* přizpůsobuje plán sečení velikosti pracovní oblasti. Funkce *Plán* řídí, ve kterých hodinách výrobek pracuje. Pokud výrobek není v provozu, je zaparkován v nabíjecí stanici. Hodiny a dny, kdy výrobek pracuje, můžete zobrazit v přehledu plánu v aplikaci.

#### 5.1.1 Použití systematického sečení

- Nastavte plán tak, aby mohl výrobek pracovat co nejdéle.

**Povšimněte si:** Když výrobek poseče pracovní oblast, odjede do nabíjecí stanice. Výrobek zůstane zaparkován v nabíjecí stanici do začátku dalšího plánu. Pokud pracovní oblast není zcela posečená, výrobek bude pokračovat v sečení pracovní oblasti při dalším plánu.

- Chcete-li pracovní oblast posekat 2krát denně, můžete nastavit 2 různé plány. Nastavte časový plán pro výrobek tak, aby měl dostatek času na posečení celé pracovní oblasti.
- Při nastavení 2 nebo více paralelních plánů začne výrobek sekat tam, kde nesekal nejdelší dobu.

#### 5.1.2 Použití nepravidelného sečení

Výrobek pracuje po celou naplánovanou dobu s nepravidelným sečením.

- Zkraťte čas plánu nebo použijte funkci *Timer podle počasí*, abyste zabránili poškození trávníku. Viz část *Timer podle počasí na strani 33*.
- Pokud není výsledek sečení uspokojivý, prodlužte plán. Viz část *Plán na strani 32*.
- Při nastavení 2 nebo více paralelních plánů v různých pracovních oblastech začne výrobek sekat nejprve 1 pracovní oblast. Po každém nabití výrobku začne výrobek sekat další pracovní oblast.

### 5.2 Výška sečení



#### 5.2.1 Nastavení výšky sečení

Výška sečení se nastavuje individuálně pro každou pracovní oblast.

Výšku sečení lze nastavit na 3-7 cm.



**VAROVÁNÍ:** První týden po nové instalaci je nutné nastavit výšku sečení na 7 cm, aby nedošlo k poškození vodiče smyčky. Výšku sečení je potom možné každý týden zmenšit.

#### 5.2.2 TargetHeight

Pomocí funkce *TargetHeight* můžete během 10 dnů postupně snížit výšku sečení z maximální na specifikovanou výšku sečení. Pokud během této doby ručně změníte výšku sečení, funkce *TargetHeight* se deaktivuje.

### 5.3 Vzor



Nastavení vzoru lze upravit pro každou pracovní oblast s instalací EPOS. Můžete provést tato nastavení:

- Nastavit vzor pro provoz výrobu.
- U některých vzorů můžete nastavit jejich směr.
- U některých vzorů můžete nastavit typ na *Sečení okrajů*. Při *Sečení s pevnou hranicí* výrobek vždy pracuje ve stejných trasách, aby kolem pracovní oblasti udržoval ostré okraje. Při *Sečení s variabilní hranicí* výrobek při práci využívá různé trasy, aby se snížilo riziko zanechání stop podél virtuální hranice.

Společnost Husqvarna doporučuje používat systematický vzor na velkých a otevřených pracovních oblastech. Používáte-li systematický vzor v pracovní oblasti s překážkami, vytvořte kolem překážek zakázané zóny a použijte vzor s mnoha směry pro dosažení nejlepšího možného výsledku sečení.

Společnost Husqvarna doporučuje použít nepravidelný vzor, pokud je pracovní oblast členitá a je v ní mnoho překážek.

### 5.4 Provoz



V části *Provoz* můžete měnit provozní nastavení výrobku.

### 5.4.1 Vyhýbání se objektům

Funkce *Vyhýbání se objektům* snižuje rychlost výrobku, když se přiblíží k překážce, aby do ní nenarazil.

**Povšimněte si:** Kvůli tomu nemusí být tráva kolem překážky posečena. Tato funkce může způsobit, že výrobek nebude sekat vysokou travu uspokojivým způsobem.

### 5.4.2 Timer podle počasí

Funkce *Timer podle počasí* automaticky upravuje dobu sečení podle růstu trávy. Funkce *Timer podle počasí* upravuje dobu sečení pouze pro pracovní oblasti s nepravidelným vzorem. Výrobek nemůže být v provozu déle, než je nastaveno v nastavení plánu.

**Povšimněte si:** Při použití funkce *Timer podle počasí* doporučujeme umožnit funkci *Timer podle počasí* maximální možnou provozní dobu. Neomezujte plán více, než je nutné.

První provoz v daný den je nastaven v nastavení plánu. Výrobek dokončí 1 cyklus sečení na naplánovanou pracovní oblast a poté funkce *Timer podle počasí* zvolí, zda bude výrobek pokračovat v provozu.

**Povšimněte si:** Funkce *Timer podle počasí* se resetuje v případě, že výrobek nebude v provozu déle než 50 hodin nebo po *resetování všech uživatelských nastavení*. Pokud *resetujete nastavení plánu*, funkce *Timer podle počasí* se nezmění.

### 5.4.3 ECO mód

*ECO mód* deaktivuje signál v ohraničujícím vodiči, naváděcím vodiči a nabíjecí stanici, když je výrobek zaparkovaný nebo když se nabíjí. Pokud je signál smyčky zakázán, kontrolka LED nabíjecí stanice bliká zeleně.

**Povšimněte si:** *ECO mód* šetří energii a zabraňuje rušení s dalším vybavením, například se sluchadly nebo garážovými vraty.

**Povšimněte si:** Chcete-li výrobek spustit ručně v pracovní oblasti, musíte nejprve povolit signál smyčky.

#### 5.4.3.1 Povolení signálu smyčky

1. Zapněte výrobek.
2. Umístěte výrobek do nabíjecí stanice.
3. Stiskněte tlačítko **STOP**.

4. Počkejte 2 sekundy a poté vyjměte výrobek z nabíjecí stanice.
5. Zkontrolujte, že kontrolka LED na nabíjecí stanici svítí zeleně.
6. Umístěte výrobek tam, kde chcete, aby začal sekat.

## 5.5 Nastavení instalace



V části *Instalace* můžete změnit nastavení instalace s ohraničujícím vodičem.

### 5.5.1 Vyhledání nabíjecí stanice

U výrobku lze nastavit 3 metody hledání nabíjecí stanice:

- *Signál nabíjecí stanice*
- *Sledování ohraničujícího vodiče*
- *Sledování naváděcího vodiče*

V továrním nastavení se využívají všechny 3 metody hledání současně. V tomto nastavení výrobek naleznou nabíjecí stanici nejrychleji a minimalizuje se riziko vzniku kolejí na trávníku. Výrobek vždy začíná hledáním *signálu nabíjecí stanice*. Po stanoveném časovém intervalu také používá *sledování naváděcího vodiče* a *sledování ohraničujícího vodiče*.

Mezi příčiny, proč výrobek nedokáže vodič sledovat, patří:

- Překážky poblíž vodiče nebyly izolovány.
- Nabíjecí stanice, ohraničující vodič nebo naváděcí vodič nejsou nainstalovány podle pokynů v částech *Kontrola umístění nabíjecí stanice na straně 23*, *Kontrola umístění ohraničujícího vodiče na straně 24* a *Kontrola umístění naváděcího vodiče na straně 27*.

#### 5.5.1.1 Signál nabíjecí stanice

U některých instalací je nutné snížit signál nabíjecí stanice. Například když se nabíjecí stanice nachází v blízkosti překážky, jako je třeba keř nebo zeď. Výrobek zachytí signál nabíjecí stanice na druhé straně překážky a pokusí se stanici najít, ale objekt mu brání v cestě do nabíjecí stanice. Signál nabíjecí stanice můžete nastavit na hodnotu *min.*, *prům.* nebo *max.*

**Povšimněte si:** Společnost Husqvarna doporučuje nastavit signál nabíjecí stanice na hodnotu *max.* Obvykle je lepší nabíjecí stanici přemístit než snížit dosah jejího signálu.

### 5.5.1.2 Sledování naváděcího a ohraničujícího vodiče

Lze nastavit časový interval, kdy výrobek začne sledovat ohraničující vodič a naváděcí vodič, aby našel nabíjecí stanici.

### 5.5.2 Pokrytí travnaté plochy

Výrobek je vybaven GPS navigací, která pomáhá zvolit optimální provoz.

Pomocí funkce *Pokrytí travnaté plochy* můžete hodnoty nastavit ručně.

**Povšimněte si:** Je-li GPS navigace aktivována, výrobek ji používá, když je k dispozici služba GPS. Pokud služba GPS není k dispozici, výrobek používá k provozu ruční nastavení.

#### 5.5.2.1 Nastavení funkce Pokrytí travnaté plochy

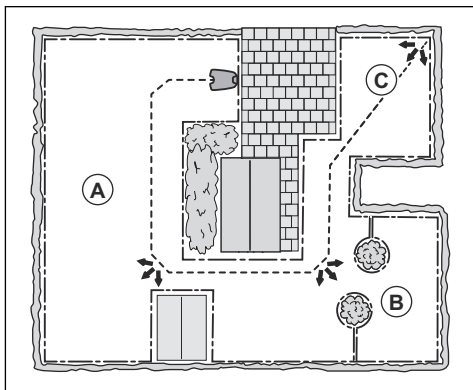
Funkce *Pokrytí travnaté plochy* slouží k navádění výrobku do vzdálených částí pracovní oblasti za účelem sečení. Funkci *Pokrytí travnaté plochy* použijte v případě, že pracovní oblast zahrnuje vzdálené části, které jsou spojeny úzkými průchody, aby byla pracovní oblast uspokojivě posečena. Můžete nastavit maximálně 5 vzdálených oblastí, ve kterých bude výrobek sekat.

Výrobek nejprve sleduje naváděcí vodič až do nastavené vzdálenosti a poté začne sekat pracovní oblast.

Plocha A, přibližně 50 %

Plocha B, přibližně 30 %

Plocha C, přibližně 20 %



Každou oblast lze povolit nebo zakázat. Pomocí funkce *Test* můžete změřit vzdálenost mezi nabíjecí stanicí a místem, kde chcete, aby výrobek začal sekat.

Ve výchozím nastavení výrobek sleduje naváděcí vodič 300 metrů ve 20% případech, kdy opustí nabíjecí stanici. Pokud je naváděcí vodič kratší než 300 m, bude jej výrobek sledovat do místa, kde je připojený k ohraničujícímu vodiči.

### 5.5.3 Jeď přes vodič

Přední část výrobku se vždy pohybuje přes ohraničující vodič o zadanou vzdálenost předtím, než se výrobek přesune zpět do pracovní oblasti. Tovární nastavení funkce *Jeď přes vodič* je 31 cm / 13 in. Můžete vybrat vzdálenost 25-50 cm / 10-15 in.

**Povšimněte si:** V továrním nastavení bude výrobek sekat 11 cm / 4.3 in. přes vodič.

**Povšimněte si:** Pokud se změní vzdálenost funkce *Jeď přes vodič*, změní se vzdálenost podél ohraničujícího vodiče v celé pracovní oblasti.

### 5.5.4 Výchozí bod

Funkce *Výchozí bod* umožňuje řídit, jak daleko musí výrobek vyjet dopředu z nabíjecí stanice, než začne pracovat. Tuto funkci použijte, pokud je nabíjecí stanice umístěna ve stísněném prostoru.

**Povšimněte si:** Výchozí bod nesmí být nastaven na delší vzdálenost, než je vzdálenost, do které je naváděcí vodič nainstalován v linii před nabíjecí stanicí. Další informace jsou uvedeny v části *Kontrola umístění naváděcího vodiče na straně 27*.

## 5.6 Příslušenství



V části *Příslušenství* můžete měnit nastavení příslušenství výrobku.

### 5.6.1 Světla

K dispozici jsou 4 různá nastavení světel, která řídí, kdy budou světla zapnutá:

- *Vždy zapnuto*
- *Pouze večer (19:00–00:00)*
- *Večer a v noci (19:00–07:00)*
- *Vždy vypnuto*

Výchozí nastavení je *Vždy zapnuto*. Světla lze rovněž nastavit, aby v případě chyby blikaly.

### 5.6.2 Eliminace nárazu do domečku Automower®

Když je tato možnost povolena, bude opotřebení sekačky a domečku Automower® nižší, výrobek však může zanechávat kolem nabíjecí stanice více neposečené trávy.

## 5.7 Obecné (pouze verze Bluetooth®)



Tato funkce se používá k nastavení času a data nebo k obnovení výchozích nastavení.

### 5.7.1 Čas a datum

Čas a datum je možné měnit ručně nebo pomocí funkce času a data z mobilního zařízení.

### 5.7.2 Obnovit tovární nastavení

Uživatelská nastavení lze resetovat na tovární nastavení.

---

**Povšimněte si:** Možnosti *Pin kód*, *Signál smyčky*, *Zpráva a Datum a čas* nebudou resetovány.

---

## 5.8 Zabezpečení



V nastavení zabezpečení je možné měnit nastavení PIN kódu, funkce GeoFence a dalších funkcí zabezpečení. Abyste získali přístup k nabídce *Zabezpečení*, je nutné zadat správný PIN kód.

Tato nabídka je k dispozici pouze v případě, že je mobilní zařízení připojeno k výrobku pomocí Bluetooth®.

### 5.8.1 Nový signál smyčky

Signál smyčky je náhodně vybírán, aby bylo zajištěno jedinečné spojení výrobku s nabíjecí stanicí. Ve výjimečných případech může být zapotřebí vygenerovat nový signál, např. když 2 sousední instalace mají velmi podobný signál.

### 5.8.2 Změnit PIN kód

PIN kód můžete změnit. Poznamenejte si nový PIN kód v části *Poznámky*. Viz část *Úvod na strani 7*.

### 5.8.3 Ochrana proti krádeži

V nabídce *Ochrana proti krádeži* je možné nastavit trvání alarmu a také to, jaké události alarm aktivují. V továrním nastavení je vyžadován PIN kód a délka alarmu je 1 minuta.

#### 5.8.3.1 Požadovat PIN kód

Tato funkce znamená, že výrobek nelze po stisknutí tlačítka **STOP** ovládat nebo řídit bez předchozího zadání správného PIN kódu. Pokud je 5krát zadán nesprávný PIN kód, výrobek se na určitou dobu zamkne. Zámek se prodlouží každým novým nesprávným pokusem.

#### 5.8.3.2 Délka alarmu

Existuje možnost nastavit, jak dlouho by měl signál alarmu trvat. Je možné nastavení mezi 1 až 10 minutami.

#### 5.8.3.3 Stisknuto tlačítko STOP

Jestliže je povolen alarm „*Stisknuto tlačítko STOP*“, alarm se spustí, pokud někdo stiskne tlačítko **STOP** a během 30 sekund není zadán PIN kód.

#### 5.8.3.4 Odesena

Pokud je povolen alarm *Odesena*, výrobek zaznamenává neočekávané pohyby. Pokud k nim dojde, spustí se alarm.

### 5.8.4 GeoFence

Funkce GeoFence je ochrana proti krádeži založená na GPS, která vytváří virtuální plot pro výrobek. Pokud je výrobek ve větší než nastavené vzdálenosti od středové polohy, výrobek se deaktivuje a spustí se alarm. Středová poloha se nastaví na aktuální polohu výrobku při aktivaci funkce GeoFence. K zastavení alarmu a opětovnému spuštění výrobku je nutné zadat PIN kód. Funkce GeoFence je aktivní, pouze pokud je výrobek zapnutý.

## 5.9 Automower® Connect (pouze Bluetooth®)



V aplikaci *Automower® Connect* můžete aktivovat nebo deaktivovat modul Automower® Connect. Můžete také zobrazit sílu signálu, stav připojení, zahájit nové párování nebo odebrat výrobek ze spárovaných účtů.

### 5.10 Zprávy

V tomto menu můžete nalézt předchozí poruchy a informační zprávy. U některých zpráv jsou uvedeny tipy a rady, jak chybu odstranit.

Jestliže je práce výrobku jakýmkoli způsobem narušena, například se zachytí nebo dochází baterie, uloží se zpráva související s vyrušením a čas, kdy k němu došlo.

Pokud se několikrát opakuje stejná chybová zpráva, může to znamenat, že je potřeba provést úpravu instalace nebo nastavení výrobku. Další informace naleznete v části *Instalace s ochraničujícím vodičem na strani 23*.

### 5.11 Profily sečení

V *Profilech sečení* můžete ukládat různé sady nastavení. Tuto funkci využívejte v případě, že používáte jeden výrobek na více místech nebo chcete mít na stejném místě různá nastavení. Můžete například pro jeden profil použít instalaci ohraničujícího vodiče

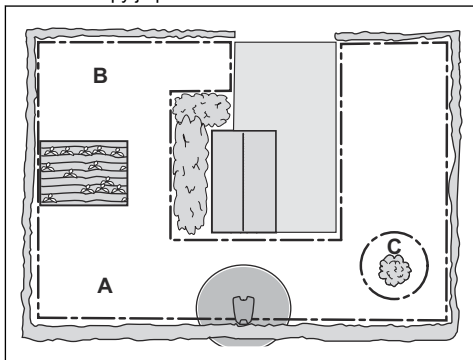
a pro druhý profil instalaci EPOS™. V *Profilech sečení* se ukládají nastavení výrobku, objekty mapy a jejich nastavení.

## 5.12 Bezdrátové dálkové stažení firmwaru (Firmware over the air FOTA)

Výrobek disponuje funkcí automatického stažení nového firmwaru. Je-li k dispozici nový firmware, zobrazí se v aplikaci oznámení, ve kterém můžete vybrat, zda chcete nový firmware nainstalovat. V továrním nastavení je tato funkce aktivována. Společnost Husqvarna doporučuje aktualizovat firmware, když je k dispozici nový firmware.

## 5.13 Automower® Intelligent Mapping (AIM)

Automower® Intelligent Mapping (AIM) je k dispozici v aplikaci Automower® Connect Tato technologie využívá ve výrobku různé senzory, včetně GPS. Přesnost mapy je přibližně 1 m.



Některé možnosti funkce AIM:

- V aplikaci Automower® Connect se zobrazuje mapa trávníku s nabíjecí stanicí, ohraničujícím vodičem, naváděcím vodičem a ostrůvkem.
- V instalaci můžete vytvořit pracovní oblasti (A) a (B), kde lze pro každou pracovní oblast nastavit plán a výšku sečení.
- Je také možné vytvořit zakázané zóny (C), do kterých výrobek nemůže vjet a sekat v nich trávu.

**Povšimněte si:** Pomocí funkce AIM můžete nastavit pracovní oblasti a zakázané zóny s přesností přibližně 1 m.

Sběr dat pro mapu AIM se spustí automaticky. Výrobek shromažďuje data během provozu a mapa je kompletní za 1–2 týdny. Když výrobek pracuje a shromažďuje data, odstraňte z trávníku dočasné překážky. Pokud změníte instalaci vodičů nebo nabíjecí stanice, musíte

vytvořit novou mapu. Další informace o funkci AIM naleznete v aplikaci Automower® Connect.

## 5.14 Opětovná instalace nabíjecí stanice na mapu

Pokud nabíjecí stanici přemístíte nebo vyměníte, nainstalujte ji znovu na mapu. Můžete ji také znovu nainstalovat, pokud výrobek nezajede do stanice nebo se k ní nepřipojí.

1. V aplikaci vyberte možnost *Objekty mapy > Nabíjecí stanice*.
2. Vyberte možnost *Znovu nainstalovat nabíjecí stanici* a postupujte podle pokynů.

**Povšimněte si:** Jiná zařízení se zapnutou funkcí Bluetooth® mohou rušit proces párování. Vypněte Bluetooth® na ostatních zařízeních, pokud to způsobuje rušení párování.

## 5.15 Opětovná instalace referenční stanice na mapu

Pokud referenční stanici přemístíte nebo vyměníte, nainstalujte ji znovu na mapu.

1. V aplikaci vyberte možnost *Objekty mapy > Referenční stanice*.
2. Vyberte možnost *Znovu nainstalovat referenční stanici* a postupujte podle pokynů.

**Povšimněte si:** Když přesunete referenční stanici, musíte obnovit tovární nastavení a znovu nainstalovat všechny mapy.

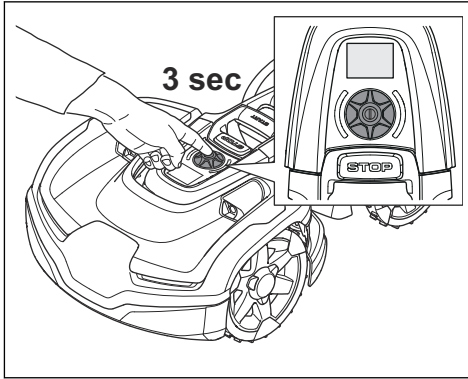
## 6 Provoz

### 6.1 Zapnutí výrobku



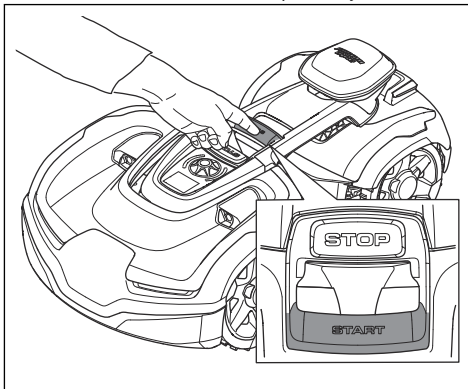
**VÝSTRAHA:** Než začnete s výrobkem pracovat, přečtěte si důkladně kapitolu o bezpečnosti.

1. Stiskněte **kolečko** po dobu 3 sekund.



**Povšimněte si:** Ujistěte se, že je tlačítko **STOP** stisknuté. Pokud tlačítko **STOP** není stisknuté, zobrazí se na displeji symbol **STOP**.

2. Pomocí **kolečka** zadejte PIN kód. Abyste získali přístup k menu, je třeba zadat správný PIN kód. Pokud 5krát zadáte nesprávný PIN kód, výrobek se na určitou dobu zamkne. Zámek se prodlouží každým novým nesprávným pokusem.
3. Vyberte provozní režim a stiskněte **kolečko**. Další informace jsou uvedeny v části *Provoz na strani 37*.
4. Stisknutím tlačítka **START** spustíte výrobek.



Výrobek může opustit nabíjecí stanici až tehdy, když je baterie zcela nabitá a když má podle nastavení *plánu* začít pracovat.

### 6.2 Výběr provozního režimu v nabídce Start

1. Otevřete aplikaci v mobilním zařízení.
2. Vyberte možnost *Start* a vyberte provozní režim: *Obnovit plán appDrive* nebo *Vybrat pracovní oblast*.

#### 6.2.1 Obnovit plán

Výrobek bude pokračovat v provozu v naplánované pracovní oblasti, kde bude sekat trávu a automaticky se nabíjet.

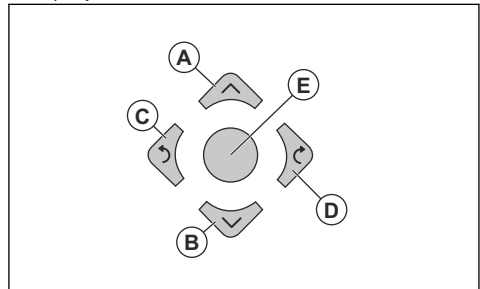
#### 6.2.2 appDrive

K ručnímu ovládání výrobku použijte funkci appDrive.

##### 6.2.2.1 Ovládání výrobku pomocí appDrive

K ovládání výrobku používejte tlačítka.

- Tlačítko **nahoru** (A) se používá k pohybu výrobku dopředu.
- Tlačítko **dolů** (B) se používá k pohybu výrobku dozadu.
- Pomocí tlačítka se **šipkou** doleva (C) zatočíte doleva.
- Pomocí tlačítka se **šipkou** doprava (D) zatočíte doprava.
- **Prostřední** tlačítko (E) slouží jako joystick pro pohyb a zatočení v libovolném směru.



**Povšimněte si:** Pokud výrobek ovládáte pomocí funkce appDrive, jděte 2-3 m (6.5-9.8) za výrobkem.

#### 6.2.3 Vybrat pracovní oblast

Tato funkce umožňuje výrobku dočasně pracovat ve vybrané pracovní oblasti. U pracovních oblastí s nepravidelným vzorem můžete pro tuto funkci vybrat časový limit. Po uplynutí této doby výrobek pokračuje

v provozu podle plánu. U pracovních oblastí se systematickým vzorem výrobek seče až do dokončení vybrané pracovní oblasti. Když výrobek poseče pracovní oblast, pokračuje v provozu podle nastavení plánu.

### 6.2.3.1 Vedlejší plocha

Chcete-li, aby výrobek pracoval na vedlejší ploše, musíte jej na vedlejší plochu a z ní přesunout ručně. Výrobek seče po vybranou dobu nebo do vybití baterie.

## 6.3 Provozní režim – Parkování

Pokud v aplikaci vyberete možnost *Parkování*, můžete vybrat následující provozní volby:

- *Parkovat do další zprávy*
- *Vybrat dobu*

### 6.3.1 Parkovat do další zprávy

Provozní režim *Parkování* znamená, že výrobek odjede zpět do nabíjecí stanice, kde zůstane, dokud nezvolíte nový provozní režim a nestisknete tlačítko **START**.

### 6.3.2 Vybrat dobu

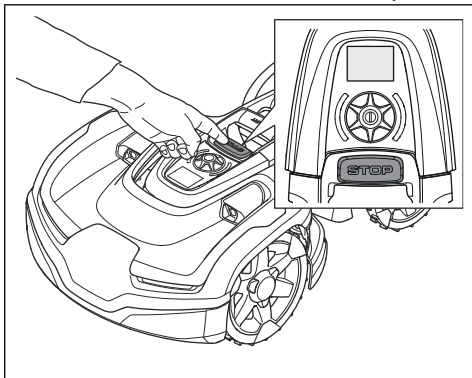
Výrobek se vrátí do nabíjecí stanice a zůstane po zvolenou dobu parkování. Tento provozní režim použijte pro dočasné přerušení probíhajícího cyklu sečení a výrobek zůstane v nabíjecí stanici.

### 6.3.3 Provozní režim – Pozastavení

Když v aplikaci Automower® Connect vyberete možnost *Pozastavit*, výrobek ukončí aktuální činnost a pozastaví se. Výrobek přeruší činnost, dokud v aplikaci Automower® Connect nevyberete možnost *Park* nebo *Start*.

## 6.4 Zastavení výrobku

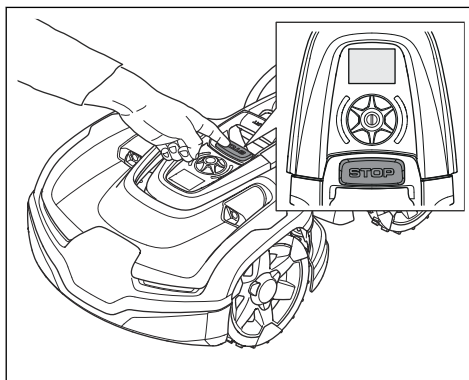
1. Stiskněte tlačítko **STOP** na horní straně výrobku.



Výrobek se zastaví a motor žacího systému se zastaví.

## 6.5 Vypnutí výrobku

1. Zastavte výrobek stisknutím tlačítka **STOP**.



2. V případě potřeby zadejte PIN kód.
3. Stiskněte **kolečko** po dobu 3 sekund. Ujistěte se, že stavová kontrolka LED nesvítí.

**Povšimněte si:** Pokud kontrolka LED svítí nebo bliká: Viz část *Stavová kontrolka LED na straně 10*.

**Povšimněte si:** Výrobek nelze vypnout, když je v nabíjecí stanici.

## 6.6 Nabíjení baterie

Když je výrobek nový nebo po dlouhodobém skladování, může být baterie vybitá. Před spuštěním výrobku nabijte baterii.

1. Umístěte výrobek do nabíjecí stanice.
2. Umístěte výrobek do nabíjecí stanice tak, aby se nabíjecí proužky dotýkaly kontaktních proužků.
3. Na displeji výrobku zkontrolujte, zda se nabíjí.

**Povšimněte si:** Když je baterie vybitá, musí se výrobek před spuštěním nabíjet po delší dobu.

## 7 Údržba

### 7.1 Úvod – údržba



**VÝSTRAHA:** Před prováděním údržby výrobku výrobek vypněte.



**VÝSTRAHA:** Používejte ochranné rukavice.

Pokud chcete zajistit lepší provozní výsledky a delší životnost, výrobek pravidelně čistěte a měňte opotřebované díly.

Když je výrobek nový, kontrolujte žací kotouč a břity každý týden. Pokud je opotřebovaní nízké, můžete prodloužit interval pro příští kontrolu žacího kotouče a břitů. V případě velkého opotřebování kotouč a břity pravidelně kontrolujte.

Je důležité, aby se žací kotouč snadno otáčel a aby nebyly poškozené hrany břitů. Obvyklá životnost břitů je 3 až 6 týdnů. Následující podmínky mohou prodloužit nebo zkrátit životnost břitů:

- Doba provozu a rozměry pracovní oblasti.
- Délka a tloušťka stébel trávy.
- Hlinitá nebo písčitá půda a použití hnojiv.
- Objekty, jako jsou šišky, nářadí, kameny a kořeny v pracovní oblasti.

**Povšimněte si:** S tupými břity může být výsledek sečení neuspokojivý. Viz část *Výměna břitů na strani 41* s postupem výměny břitů.

### 7.2 Plán údržby

Plán údržby ukazuje, jak provádět servis a údržbu výrobku. Dodržujte plán údržby, aby byl zajištěn lepší provoz a prodloužila se životnost výrobku.

X = Pokyny jsou uvedeny v tomto návodu k použití.

O = Pokyny nejsou uvedeny v tomto návodu k používání. Obrat'te se na autorizovaný servis.

Příprava	Týdně	Každý rok	Každé tři roky
Vyčistěte výrobek. Viz část <i>Čištění výrobku na strani 40</i> .	X		
Zkontrolujte, zda není výrobek poškozený nebo opotřebovaný.	X		
Proveďte aktualizaci firmwaru.		O	
Zkontrolujte servisní zprávy, zda neobsahují doporučené aktualizace.		O	
<b>Servis</b>			
Zkontrolujte břity a v případě potřeby vyměňte břity a šrouby břitů. Viz část <i>Výměna břitů na strani 41</i> .	X		
Zkontrolujte a vyleštěte kontaktní proužky na nabíjecí stanici.		X	
Zkontrolujte a vyleštěte nabíjecí proužky na výrobku.		X	
Před uskladněním výrobku nabijte baterii. Viz část <i>Nabití baterie na strani 38</i> .		X	
Zkontrolujte opotřebování kol.		O	
Zkontrolujte a vyčistěte kolizní sloupky. Zkontrolujte utahovací moment předních a zadních kolizních sloupků.		O	
Zkontrolujte, zda výrobek správně zajede do nabíjecí stanice a zda se nabíjí.		O	
Zkontrolujte kabel a konektor k nabíjecím proužkům na těle výrobku.		O	

Příprava	Týdně	Každý rok	Každé tři roky
Prohlédněte pryžové průchodky na podvozku a ujistěte se, že jsou řádně utěsněné.		○	
Zkontrolujte ochranný kotouč a ložisko ochranného kotouče.		○	
Zkontrolujte pryžové manžety v systému nastavení výšky sečení.		○	
Zkontrolujte pryžové manžety kolizních sloupků.		○	
Vyměňte pryžové manžety kolizních sloupků.			○
Zkontrolujte a vyčistěte vzduchový filtr.		○	
Vyměňte vzduchový filtr.			○
Zkontrolujte utahovací moment šroubů šasi.		○	
Otevřete šasi a vyměňte všechny těsnící proužky.			○
Zkontrolujte ložiska předního/zadního kola a ložiska spojovacího ramena.		○	
<b>Poslední krok</b>			
Pomocí softwarového servisního nástroje proveďte zkoušku funkcí výrobku.		○	

## 7.3 Čištění výrobku



**VAROVÁNÍ:** K čištění výrobku nepoužívejte vysokotlaký čistič ani tekoucí vodu. K čištění nepoužívejte rozpouštědla.

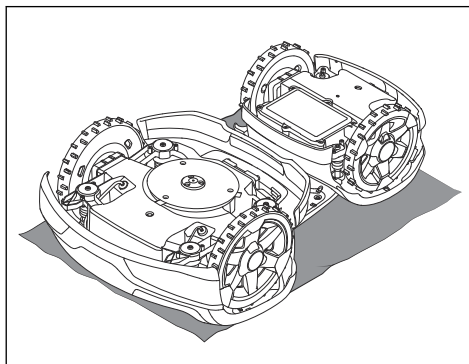
Pokud jsou kola zablokována trávou, výrobek na svazích nepodává uspokojivý výkon. K čištění výrobku použijte měkký kartáč.

Společnost Husqvarna doporučuje používat speciální soupravu pro čištění a provádění údržby, která je k dispozici jako příslušenství. Další informace získáte u zástupce společnosti Husqvarna.

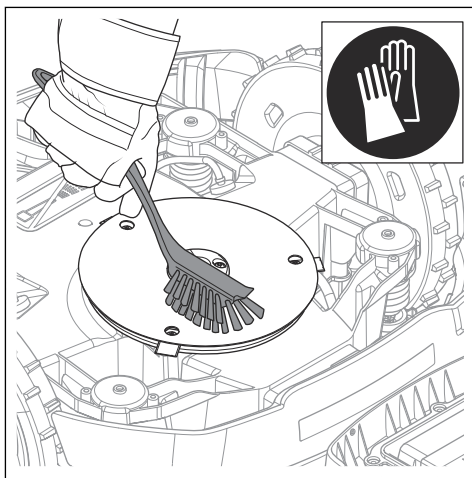
### 7.3.1 Čištění žacího kotouče

Jednou týdně zkontrolujte žací kotouč a břity.

1. Výrobek vypněte. Viz část *Vypnutí výrobku na straně 38*.
2. Položte výrobek žacím kotoučem nahoru na měkký a čistý povrch.



3. Vyčistěte žací kotouč kartáčem.



4. Zkontrolujte, zda se žací kotouč může volně otáčet.
5. Zkontrolujte, zda nejsou břity poškozené a zda se mohou volně otáčet.

### 7.3.2 Čištění podvozku

- Vyčistěte spodní část podvozku kartáčem nebo navlhčeným hadříkem.

### 7.3.3 Čištění kol

Pokud jsou kola zablokována trávou, výrobek na svazích nepodává uspokojivý výkon.

- K čištění kol použijte měkký kartáč.

### 7.3.4 Čištění těla výrobku

- Tělo výrobku čistěte navlhčeným hadříkem a jemným mýdlovým roztokem.

### 7.3.5 Čištění nabíjecí stanice



**VÝSTRAHA:** Před prováděním údržby nebo čištěním nabíjecí stanice či zdroje napájení odpojte zdroj napájení ze zásuvky.



**VAROVÁNÍ:** K čištění nabíjecí stanice nepoužívejte vysokotlaký čistič ani tekoucí vodu.

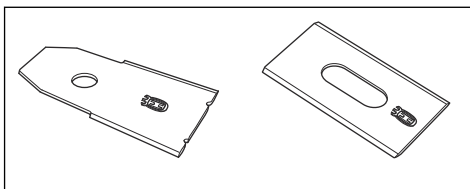
**Povšimněte si:** Výrobek nemůže vjet do nabíjecí stanice, pokud jsou uvnitř předměty. Čistěte pravidelně nabíjecí stanici.

- Očistěte nabíjecí stanici od trávy, větviček a dalších předmětů.

## 7.4 Výměna břitů



**VÝSTRAHA:** Společnost Husqvarna může zaručit bezpečnost pouze při použití originálních břitů Husqvarna s vyraženým logem H s korunkou.

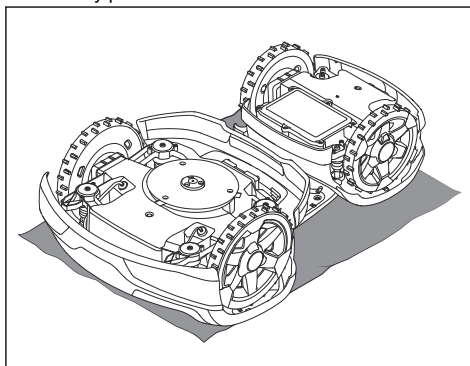


**VÝSTRAHA:** Při výměně břitů je nutné vyměnit šrouby. Použité šrouby se mohou rychle opotřebovat a způsobit uvolnění břítu, což může vést k vážnému zranění.

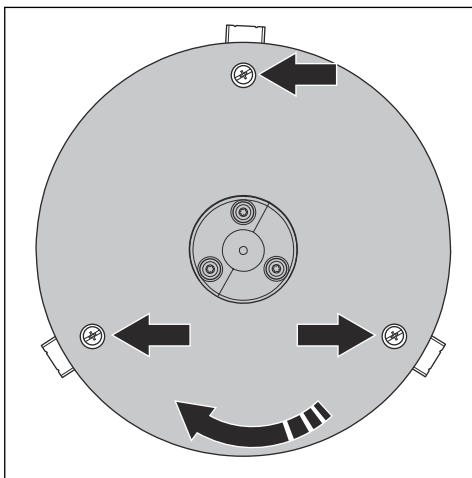
Opotřeбенé nebo poškozené břity vyměňte, aby byl zajištěn bezpečný provoz. Břity pravidelně vyměňujte, aby byly výsledky sečení uspokojivé a spotřeba energie nízká. Při výměně je nutno vyměnit všechny 3 břity a všechny šrouby najednou, aby byl žací systém vyvážený.

### 7.4.1 Výměna břitů

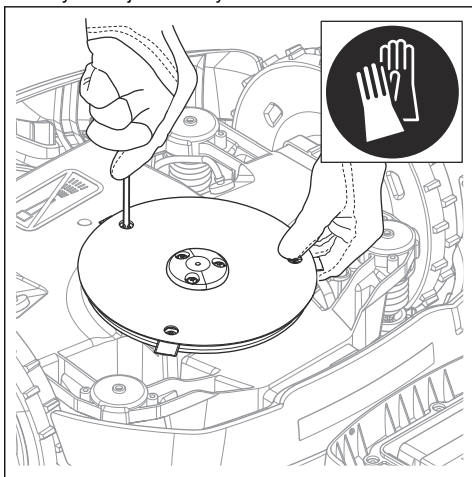
1. Vypněte výrobek. Viz část *Vypnutí výrobku na strani 38*.
2. Používejte ochranné rukavice.
3. Položte výrobek žacím kotoučem nahoru na měkký a čistý povrch.



4. Otočte ochranný kotouč tak, aby byly otvory v kotouči zarovnané se šrouby břítu.



5. Vyšroubujte 3 šrouby.



6. Demontujte všechny břity a šrouby.
7. Namontujte nové břity a šrouby.
8. Zkontrolujte, zda se břity mohou volně otáčet.

## 7.5 Baterie



**VAROVÁNÍ:** Před uskladněním výrobku nabijte baterii. Pokud není baterie plně nabitá, může dojít k poškození baterie.

Pokud se doba provozu výrobku mezi nabíjením zkrátí oproti obvyklému stavu, znamená to, že je baterie na konci své životnosti. Chcete-li prodloužit provozní dobu, vyměňte baterii.

**Povšimněte si:** Životnost baterie souvisí s délkou sezóny a s tím, kolik hodin denně se výrobek používá. V případě dlouhých sezón nebo velkého počtu hodin provozu denně je potřeba měnit baterii častěji.

## 7.6 Zimní servis

Před zimním uskladněním nechte provést servis výrobku v centrálním oddělení služeb společnosti Husqvarna. Pravidelný zimní servis udržuje výrobek v dobrém stavu a zajistí co nejlepší podmínky pro novou sezónu, během níž bude výrobek nepřetržitě používán.

Servis obvykle zahrnuje následující činnosti:

- Důkladné očištění těla, šasi, žacího kotouče a všech dalších pohyblivých částí.
- Vyzkoušení funkce a součástí výrobku.
- Kontrola a případně výměna opotřebovaných součástí, např. břitů a ložisek.
- Vyzkoušení kapacity baterie výrobku a případné doporučení výměny.
- Je-li k dispozici nový firmware, výrobek se aktualizuje.




## 8 Odstraňování problémů

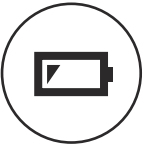




### 8.1 Úvod – řešení potíží

V této kapitole je uvedena řada zpráv, které se mohou v případě závady zobrazit v aplikaci Automower® Connect a v rozhraní Automower® Access. U každé zprávy je uvedena pravděpodobná příčina a doporučený postup nápravy. V této kapitole jsou také uvedeny příznaky, které vám mohou napovědět, když výrobek nepracuje dle očekávání. Další doporučené postupy v případě závady a příznaky naleznete na webu [www.husqvarna.com](http://www.husqvarna.com).

### 8.2 Symboly chyb na displeji rozhraní Automower® Access

Pokud se na displeji rozhraní Automower® Access zobrazí symbol chyby, stisknutím tlačítka **STOP** přejděte do hlavní nabídky. Další informace o chybě naleznete v části Automower® Connect.

Symbol chyby	Popis	Akce
	Výrobek se zastavil.	Zjistěte příčinu problému. Například zda se výrobek nenachází mimo pracovní oblast nebo nestojí na nějakém předmětu.  Nastartujte výrobek.
	Výrobek se zastavil kvůli trávě nebo jiným předmětům kolem hnacích kol.	Zkontrolujte hnací kola a odstraňte trávu nebo jiné předměty. Nastartujte výrobek. Pokud problém přetrvává, obraťte se na místního zástupce společnosti Husqvarna.
	Výrobek se zastavil, protože nemůže najít signál smyčky.	Viz chybová zpráva <i>Žádný signál smyčky</i> v části <i>Zprávy na strani 45</i> .

Symbol chyby	Popis	Akce
	Výrobek se zastavil, protože baterie je vybitá.	Viz chybová zpráva <i>Vybitá baterie</i> v části <i>Zprávy na strani 45</i> .
	Výrobek se zastavil kvůli zablokování žacího systému.	Zkontrolujte žací kotouč a jeho okolí. Odstraňte trávu nebo jiné předměty, které mohou způsobit zablokování žacího systému.
	Výrobek se zastavil z důvodu dočasného problému s elektronikou nebo firmwarem.	Restartujte výrobek. Pokud problém přetrvává, obraťte se na místního zástupce společnosti Husqvarna.
	Výrobek se zastavil, protože se spustil alarm.	Nastartujte výrobek. Nastavení alarmu můžete změnit v nabídce <i>Zabezpečení</i> v aplikaci Automower® Connect.
	Výrobek se zastavil, protože byl zadán nesprávný PIN kód.	Zadejte správný PIN kód. Pokud jste PIN kód zapomněli, nechte si ho zaslat na svou registrovanou e-mailovou adresu z aplikace. Pokud jste si e-mailovou adresu nezaregistrovali, obraťte se na místního zástupce společnosti Husqvarna.

## 8.3 Zprávy

V aplikaci Automower® Connect a Automower® Access se mohou zobrazit zprávy uvedené v následující tabulce. Pokud se stejná zpráva zobrazuje často, obraťte se na zástupce společnosti Husqvarna.

Zpráva	Příčina	Akce
<i>Žádný signál smyčky</i>	Zdroj napájení nebo nízkonapětový kabel nejsou připojené.	Zkontrolujte stav kontrolky LED na nabíjecí stanici. Pokud kontrolka LED nesvítí, znamená to, že není k dispozici napájení. Zkontrolujte zapojení do elektrické zásuvky a zda neseplnul jistič. Zkontrolujte, zda je k nabíjecí stanici připojen nízkonapětový kabel.
	Zdroj napájení nebo nízkonapětový kabel jsou poškozené.	Vyměňte zdroj napájení nebo nízkonapětový kabel.
	Je aktivován <i>ECO mód</i> a výrobek se pokusil spustit mimo nabíjecí stanici.	Umístěte výrobek do nabíjecí stanice. Nastartujte výrobek.
	Výrobek nenalezl signál smyčky z nabíjecí stanice.	Umístěte výrobek do nabíjecí stanice a vygenerujte nový signál smyčky. Další informace jsou uvedeny v části <i>Nový signál smyčky na straní 35</i> .
	Rušení od kovových objektů (ploty, ocelové výztuhy) nebo kabelů v zemi.	U instalace s vodičem zkuste přemístit ohraničující vodič nebo v pracovní oblasti vytvořte více ostrůvků, aby se zvýšila síla signálu.  U instalace EPOS™ změňte polohu nabíjecí stanice.
	U instalace s vodičem není ohraničující vodič připojen k nabíjecí stanici.	Zkontrolujte, zda jsou konektory ohraničujícího vodiče správně zapojené do nabíjecí stanice. Vyměňte poškozené konektory. Další informace jsou uvedeny v části <i>Instalace ohraničujícího vodiče na straní 29</i> .
	U instalace s vodičem je ohraničující vodič překřížen cestou k ostrůvku a od ostrůvku.	Zkontrolujte, zda je ohraničující vodič správně nainstalován. Další informace jsou uvedeny v části <i>Instalace ohraničujícího vodiče na straní 29</i> .
	U instalace s vodičem je ohraničující vodič poškozený.	Zkontrolujte signál podle toho, co signalizují kontrolky na nabíjecí stanici. Pokud kontrolka LED signalizuje přerušeni ohraničujícího vodiče, najděte místo přerušeni. Vyměňte poškozenou část smyčky za nový vodič smyčky a napojte drát pomocí originální spojky. Další informace jsou uvedeny v části <i>Nalezení přerušeni vodiče smyčky na straní 55</i> .
<i>Zablokovaný motor kola</i>	Na hnací kolo se namotala tráva nebo nečistota.	Zkontrolujte hnací kolo a odstraňte trávu a cizí objekty.
<i>Problém s hnacím kolem</i>		

Zpráva	Příčina	Akce
<i>Zablokovaný žací systém</i>	Žací koutouč je obalený trávou nebo jinými předměty.	Zkontrolujte žací koutouč a odstraňte trávu a cizí objekty.
	Žací koutouč je v kaluži vody.	Přesuňte výrobek a zabraňte hromadění vody v pracovní oblasti.

Zpráva	Příčina	Akce
<i>Uvázla</i>	Výrobek uvázl v malém prostoru za řadou překážek.	Zkontrolujte, zda nejsou na ploše nějaké překážky, které brání výrobku v pohybu z místa.
<i>Chybný PIN kód</i>	Byl zadán chybný PIN kód. Je povoleno pět pokusů. Potom se výrobek na určitou dobu zablokuje.	Zadejte správný PIN kód. Pokud je PIN kód nesprávný, nechte si zaslat PIN kód na svou registrovanou e-mailovou adresu pomocí odkazu v aplikaci. Pokud jste si e-mailovou adresu nezaregistrovali, obraťte se na místního zástupce společnosti Husqvarna.
<i>Vybitá baterie</i>	U instalace s ohraničujícím vodičem: Výrobek nemůže najít nabíjecí stanici.	Změňte polohu naváděcího vodiče. Další informace jsou uvedeny v části <i>Instalace naváděcího vodiče na strani 29</i> .
		Zkontrolujte nastavení instalace týkající se vyhledání nabíjecí stanice. Další informace jsou uvedeny v části <i>Vyhledání nabíjecí stanice na strani 33</i> .
	U instalace EPOS™: Výrobek nemůže najít nabíjecí stanici.	Výrobek nemá přesnou polohu a nemůže najít nabíjecí stanici.
		Na ploše je překážka, která brání výrobku v nalezení nabíjecí stanice.
	Baterie je vyčerpaná.	Vyměňte baterii. Další informace jsou uvedeny v části <i>Likvidace na strani 57</i> .
	Vadná anténa nabíjecí stanice.	Zkontrolujte, zda kontrolka nabíjecí stanice bliká červeně. Další informace jsou uvedeny v části <i>Kontrolka LED na nabíjecí stanici na strani 52</i> .
<i>Prokluzování</i>	Výrobek se zachytil o nějakou překážku a prokluzuje.	Uvolněte výrobek a odstraňte příčinu ztráty pohonu. Je-li to způsobeno mokrou trávou, počkejte s použitím výrobku, dokud trávník nebude suchý.
	Pracovní oblast zahrnuje strmý svah.	Maximální garantovaný sklon je 70 %. Strmější svahy je třeba izolovat. Další informace jsou uvedeny v části <i>Instalace ohraničujícího vodiče na svahu na strani 25</i> .
	U instalace s ohraničujícím vodičem: Naváděcí vodič není správně nainstalován ve svahu.	Zajistěte, aby byl naváděcí vodič umístěn šikmo přes svah. Další informace jsou uvedeny v části <i>Instalace naváděcího vodiče na strani 29</i> .
<i>Přetížený motor kola</i>	Výrobek byl něčím zachycen.	Uvolněte výrobek a odstraňte příčinu ztráty pohonu. Je-li to způsobeno mokrou trávou, počkejte s použitím výrobku, dokud trávník nebude suchý.

Zpráva	Příčina	Akce
<i>Zablokovaná nabíjecí stanice</i>	Kontakt mezi nabíjecími proužky a kontaktními proužky může být slabý a výrobek se několikrát pokusil spustit nabíjení.	Umístěte výrobek do nabíjecí stanice a zkontrolujte, zda jsou nabíjecí a kontaktní proužky v dobrém kontaktu. Vyčistěte kontaktní a nabíjecí proužky.
	Nějaký předmět brání vjezdu výrobku do nabíjecí stanice.	Odstraňte překážku.
	Základní deska je nakloněná nebo prohnutá.	Zajistěte, aby byla základní deska umístěna na vodorovném povrchu.
<i>Zaklíněná v nabíjecí stanici</i>	Výrobek klouže po základní desce.	Vyčistěte základní desku.
	Výrobku stojí v cestě předmět, který mu brání v odjezdu z nabíjecí stanice.	Odstraňte překážku.
<i>Převrácená</i>	Výrobek se příliš naklání nebo se převrátil.	Otočte výrobek do správné polohy.
<i>Sekačka nakloněná</i>	Výrobek je nakloněn více, než umožňuje povolený sklon svahu.	Přemístěte výrobek na vodorovnou plochu.
<i>Zvednuta</i>	Překážka aktivovala senzory zvednutí a způsobila zastavení výrobku.	Přemístěte výrobek od překážky. Pokud problém přetrvává, je vyžadován zásah autorizovaného servisního technika.
<i>Zvednuto v místě spojovacího ramena</i>	Překážka aktivovala senzor zvednutí ve spojovacím ramenu a způsobila zastavení výrobku.	Přemístěte výrobek od překážky. Pokud problém přetrvává, je vyžadován zásah autorizovaného servisního technika.
<i>Příliš velký sklon</i>	Výrobek se zastavil, protože svah je příliš prudký.	Změňte instalaci pracovní oblasti tak, aby tato strmá část pracovní oblasti nebyla zahrnuta. Další informace jsou uvedeny v části <i>Kontrola umístění ohraničujícího vodiče na strani 24</i> .
<i>Alarm! Sekačka vypnuta</i>	Byl aktivován alarm z důvodu vypnutí výrobku.	Upravte úroveň zabezpečení v menu <i>Zabezpečení</i> , viz část <i>Zabezpečení na strani 35</i> .
<i>Alarm! Sekačka zastavena</i>	Byla aktivována výstraha z důvodu zastavení výrobku.	
<i>Alarm! Sekačka byla přesunuta</i>	Byl aktivován alarm z důvodu pohybu výrobku.	
<i>Alarm! Mimo oblast Geofence</i>	Byl aktivován alarm, protože sekačka se dostala mimo svou oblast GeoFence.	Upravte oblast ochrany proti krádeži (GeoFence) v nabídce <i>Automower® Connect</i> .

<b>Zpráva</b>	<b>Příčina</b>	<b>Akce</b>
<i>Potíže s elektronikou</i>	Dočasný problém s elektronikou nebo firmwarem.	Restartujte výrobek. Pokud problém přetrvává, hlášení vyžaduje zásah autorizovaného servisního technika.
<i>Problém se senzorem smyčky</i>		
<i>Problém se senzorem náklonu</i>		
<i>Dočasný problém</i>		
<i>Problém s tlačítkem STOP</i>		
<i>Ultrazvukový problém</i>		
<i>Problém s GPS navigací</i>		
<i>Problém se senzorem úhlu</i>		
<i>Problém s kabelem spínače</i>		
<i>Neplatná kombinace dílčích zařízení</i>		
<i>Neplatná konfigurace systému</i>		
<i>Problém se senzorem zvednutí</i>		
<i>Problém s kolizním senzorem</i>		
<i>Nefunguje bezpečnostní funkce</i>		
<i>Problém s příslušenstvím FlexiFence</i>	Baterie příslušenství FlexiFence je téměř vybitá. Příslušenství FlexiFence s vybitou baterií nefunguje. Pokud výrobek spustíte, aniž byste příslušenství FlexiFence nabili, mohl by výrobek sekat i v zakázaných zónách.	Před spuštěním výrobku jej zaparkujte a nabijte příslušenství FlexiFence.
	Teplota příslušenství FlexiFence je vyšší, než je maximální mez, při které je nastaveno vypnutí.	Umístěte výrobek do oblasti, kde bude chráněn před sluncem. Před spuštěním výrobku nechte příslušenství FlexiFence vychladnout.
<i>Dočasný problém s baterií</i>	Dočasný problém s baterií nebo firmwarem.	Restartujte výrobek.
<i>Problém s baterií</i>		Pokud problém přetrvává, hlášení vyžaduje zásah autorizovaného servisního technika.
<i>Problém se systémem nabíjení</i>	Na nabíjecích a kontaktních prouzcích je ko-roze nebo nečistota.	Restartujte výrobek. Očistěte nabíjecí proužky na výrobku a kontaktní proužky na nabíjecí stanici.
	Dočasný problém s elektronikou nebo firmwarem výrobku.	Restartujte výrobek. Pokud potíže přetrvávají, obraťte se na autorizovaný servis.

Zpráva	Příčina	Akce
<i>Teplota baterie je mimo limity</i>	Výrobek nefunguje, pokud je teplota baterie příliš vysoká nebo příliš nízká.	Výrobek začne znovu pracovat, pokud je teplota mezi nastavenými limity a nastavení plánu umožňuje výrobku pracovat. Zkontrolujte, zda je nabíjecí stanice umístěna v oblasti, kde bude chráněna před sluncem.
<i>Příliš vysoký nabíjecí proud</i>	Nesprávná nebo vadná napájecí jednotka.	Restartujte výrobek. Pokud problém přetrvává, hlášení vyžaduje zásah autorizovaného servisního technika.
<i>Problém s připojením</i>	Problém s modulem Automower® Connect.	Restartujte výrobek. Pokud problém přetrvává, hlášení vyžaduje zásah autorizovaného servisního technika.
<i>Mimo pracovní oblast</i>	Překřížené zapojení ohraničujícího vodiče k nabíjecí stanici.	Zkontrolujte, zda je ohraničující vodič správně připojen. Další informace jsou uvedeny v části <i>Kontrola umístění ohraničujícího vodiče na straní 24</i> .
	Ohraničující vodič je příliš blízko k okraji pracovní oblasti.	Zkontrolujte, zda byl ohraničující vodič položen dle pokynů. Další informace jsou uvedeny v části <i>Instalace ohraničujícího vodiče na straní 29</i> .
	Ohraničující vodič, virtuální hranice nebo virtuální přepravní trasy jsou nainstalovány v oblasti s příliš strmým svahem.	
	Ohraničující vodič je položen kolem ostrůvku nesprávným směrem.	
	Rušení od blízkých kovových objektů (ploty, ocelové výztuhy) nebo kabelů v zemi.	Přemístěte ohraničující vodič nebo v pracovní oblasti vytvořte více ostrůvků, aby se zvýšila síla signálu.
	Výrobek obtížně rozlišuje signál od signálu nedaleké instalace jiného výrobku.	Umístěte výrobek do nabíjecí stanice a vygenerujte nový signál smyčky. Další informace jsou uvedeny v části <i>Nový signál smyčky na straní 35</i> .
<i>Omezená výška sečení</i>	Nelze pohybovat mechanismem nastavení výšky sečení.	Zkontrolujte nastavení výšky sečení a odstraňte trávu a další nežádoucí materiál. Pokud problém přetrvává, hlášení vyžaduje zásah autorizovaného servisního technika.
<i>Neočekávaná výška sečení</i>		
<i>Problém s výškou sečení, pohon</i>		
<i>Zablokované nastavení výšky sečení</i>		
<i>Problém s výškou sečení, směr</i>		
<i>Nabíjecí stanice není napájena</i>	Nesprávná nebo vadná napájecí jednotka.	Zkontrolujte zdroj napájení. V případě potřeby vyměňte zdroj napájení.
	Porucha napájení.	Zjistěte a odstraňte příčinu výpadku napájení.
	Není kontakt mezi kontaktními a nabíjecími proužky.	Zkontrolujte, zda jsou spojeny nabíjecí a kontaktní proužky.

Zpráva	Příčina	Akce
<i>Nevyvážený žací systém</i>	Příliš málo nebo příliš mnoho břitů.	Zkontrolujte břity na žacím kotouči.
<i>Slabý signál GPS</i>	Na velkých částech pracovní oblasti jsou nad výrobkem překážky.	Je-li to možné, odstraňte překážející objekty. Deaktivujte funkci navigace GPS a místo toho použijte funkci pokrytí travnaté plochy. Další informace jsou uvedeny v části <i>Pokrytí travnaté plochy na strani 34</i> .
<i>Problém se senzorrem kolize, vpředu/vzadu</i>  <i>Kolize</i>	Překážka způsobila zastavení výrobku.	Přemístěte výrobek od překážky a zjistěte příčinu zastavení.
	Tělo výrobku se nemůže pohybovat volně kolem podvozku.	Odstraňte nečistoty a nežádoucí materiál mezi podvozkem a tělem a přesvědčte se, že se tělo výrobku může volně pohybovat kolem podvozku.
	Tělo výrobku není správně namontováno v pryžových tlumičích.	Zkontrolujte, zda jsou pryžové tlumiče správně připevněny k tělu výrobku a podvozku. Pokud problém přetrvává, hlášení vyžaduje zásah autorizovaného servisního technika.
<i>Náraz šasi</i>	Výrobek detekoval náraz v modulu EPOS™.	Odstraňte předmět, do kterého výrobek narazil. Pokud předmět nelze odstranit, vytvořte zakázanou zónu. U instalace s ohraničujícím vodičem udělejte kolem předmětu ostrůvek.
<i>Cíl mimo dosah</i>	Výrobek se nemůže dostat do cíle, protože cestu do pracovní oblasti blokuje zakázaná zóna.	Upravte nebo odstraňte zakázanou zónu nebo vytvořte novou instalaci pracovní oblasti.
	U instalace EPOS™ neexistuje přepravní trasa do pracovní oblasti.	Upravte nebo odstraňte zakázanou zónu nebo vytvořte novou instalaci pracovní oblasti.
	U instalace EPOS™ blokuje cestu zpět do nabíjecí stanice překážka.	Odstraňte překážku.
	U instalace EPOS™ blokuje cestu do bodu údržby překážka.	
<i>Cíl zablokován</i>	Cestu do cíle blokuje překážka.	Odstraňte překážku, která blokuje cestu do cíle.
	Cestu do cíle blokuje zakázaná zóna.	Upravte nebo odstraňte zakázanou zónu nebo vytvořte novou instalaci pracovní oblasti.
	U instalace EPOS™ neexistuje přepravní trasa do pracovní oblasti.	Vytvořte přepravní trasu do pracovní oblasti.
<i>Je nutné vyměnit baterii</i>	Baterie je ve špatném stavu.	Vyměňte baterii. Obratě se na autorizovaného servisního technika.
<i>Baterie se blíží ke konci své životnosti</i>	Baterie je ve velmi špatném stavu.	Vyměňte baterii. Obratě se na autorizovaného servisního technika.
<i>Neplatná konfigurace firmwaru</i>	Firmware ve výrobku je neplatný.	Umístěte výrobek do nabíjecí stanice a aktualizujte firmware pomocí funkce FOTA. Pokud potíže přetrvávají, obraťte se na autorizovaný servis.

Zpráva	Příčina	Akce
<i>Problém s mapou</i>	Soubor objektu mapy je nesprávný.	Zkontrolujte mapu v aplikaci. Upravte mapu a uložte ji.
		Odstraňte mapu a proveďte novou instalaci.
<i>Nejsou k dispozici žádná korekční data</i>	Technické problémy se systémem EPOS™ prostřednictvím cloudu Husqvarna®.	Restartujte výrobek. Pokud problém přetrvává, hlášení vyžaduje zásah autorizovaného servisního technika.
	Výrobek nemá mobilní připojení a nemůže přijímat korekční data.	Zkontrolujte, zda máte pokrytí mobilní sítí ve všech částech oblasti, kde výrobek pracuje.
Zpráva	Příčina	Akce
<i>Manipulace s pracovní oblastí</i>	Došlo ke změně polohy nabíjecí stanice nebo referenční stanice.	Proveďte novou instalaci mapy.
<i>Naváděcí 1/2/3 nena-lezen</i>	Naváděcí vodič není připojen k nabíjecí stanici.	Zkontrolujte, zda je konektor naváděcího vodiče správně zapojený do nabíjecí stanice. Další informace jsou uvedeny v části <i>Instalace naváděcího vodiče na strani 29</i> .
	Přerušeni naváděcího vodiče.	Najděte místo přerušeni vodiče. Vyměňte poškozenou část naváděcího vodiče za nový vodič smyčky a napojte vodič pomocí originální spojky.
	Naváděcí vodič není spojen s ohraničující smyčkou.	Zkontrolujte, zda je naváděcí vodič správně spojen s ohraničující smyčkou. Další informace jsou uvedeny v části <i>Instalace naváděcího vodiče na strani 29</i> .
<i>Vyhledávání pozice</i>	Slabý satelitní signál do referenční stanice.	Satelitní signál je dočasně slabý. Výrobek začne pracovat, jakmile bude satelitní signál dostatečně silný.
		Zkontrolujte instalaci referenční stanice.
	Slabý satelitní signál do výrobku.	Satelitní signál je dočasně slabý. Výrobek začne pracovat, pokud bude satelitní signál dostatečně silný.
		Zkontrolujte, zda se mezi výrobkem a oblohou nenachází objekt, který způsobuje rušení satelitního signálu. Odstraňte objekt nebo proveďte novou instalaci, aby tyto části nebyly zahrnuty do pracovní oblasti. Další informace jsou uvedeny v části <i>Instalace objektů mapy na strani 18</i> .

Zpráva	Příčina	Akce
<i>Problém s komunikací referenční stanice</i>	Výrobek není připojen k referenční stanici.	Spárujte výrobek s referenční stanici.
	Referenční stanice není správně nainstalována.	Zkontrolujte instalaci referenční stanice.
	Výrobek nepřijímá rádiový signál z referenční stanice ve všech oblastech, kde pracuje.	Zkontrolujte, zda má výrobek rádiový signál z referenční stanice v celé pracovní oblasti. Pokud ne, proveďte novou instalaci referenční stanice nebo novou instalaci mapy. Další informace jsou uvedeny v části <i>Instalace objektů na mapu na strani 19</i> .
	Porucha napájení.	Proveďte a odstraňte příčinu výpadku napájení referenční stanice.
	Došlo k chybě v referenční stanici a kontrolka LED bliká červeně.	Odpojte napájení referenční stanice a znovu jej připojte, aby se referenční stanice restartovala. Pokud potíže přetrvávají, obraťte se na autorizovaný servis.
	Dochází k rušení s jinou referenční stanicí nebo jinými rádiovými systémy v dané oblasti.	Restartujte výrobek. Pokud potíže přetrvávají, obraťte se na autorizovaný servis.
<i>Spojení změněno</i>	Nový signál smyčky byl úspěšně změněn.	Žádná akce.
<i>Připojení NEBYLO změněno</i>	Nepodařilo se změnit signál smyčky.	Vytvořte nový signál smyčky, zkuste to několikrát. Pokud problém přetrvává, hlášení vyžaduje zásah autorizovaného servisního technika. Další informace jsou uvedeny v části <i>Nový signál smyčky na strani 35</i> .

## 8.4 Kontrolka LED na nabíjecí stanici

Když je instalace správná, kontrolka LED nabíjecí stanice svítí zeleně. Pokud kontrolka LED nabíjecí stanice nesvítí zeleně, postupujte podle níže uvedené tabulky odstraňování problémů.

Další informace získáte u místního zástupce společnosti Husqvarna nebo na webu [www.husqvarna.com](http://www.husqvarna.com).

Kontrolka LED	Příčina	Akce
Svítí zeleně	Signály nabíjecí stanice jsou kvalitní.	Není nutný žádný postup.
Bliká zeleně	Signály nabíjecí stanice jsou kvalitní a je povolen <i>ECO mód</i> .	Není nutný žádný postup.
Bliká modře	Ohraničující vodič není připojen k nabíjecí stanici.	Připojte ohraničující vodič k nabíjecí stanici.
	Ohraničující vodič je poškozený.	Vyměňte poškozenou část ohraničujícího vodiče za nový ohraničující vodič.
Bliká červeně	Rušení antény nabíjecí stanice.	Obraťte se na autorizovaného prodejce Husqvarna.
Svítí červeně	Chyba v řídicí desce nebo nesprávný zdroj napájení v nabíjecí stanici.	Chybu musí odstranit autorizovaný servisní technik. Obraťte se na autorizovaného prodejce Husqvarna.

## 8.5 Příznaky

Pokud výrobek nefunguje tak jak má, postupujte podle níže uvedených pokynů ohledně příznaků.

Na stránce [www.husqvarna.com](http://www.husqvarna.com) naleznete sekci Často kladené dotazy (FAQ), kde najdete podrobnější odpovědi na řadu běžných otázek. Pokud se vám přesto nepodaří odhalit příčinu závady, obraťte se na zástupce společnosti Husqvarna.

Příznaky	Příčina	Akce
Výrobek má potíže se zajištěním do stanice.	Ohraničující vodič není položen dostatečně daleko rovně od nabíjecí stanice.	Zkontrolujte, zda byla nabíjecí stanice nainstalována podle pokynů. Viz část <i>Instalace nabíjecí stanice na strani 28</i>
	Nabíjecí stanice je na svahu.	Umístěte nabíjecí stanici na rovný povrch. Viz část <i>Kontrola umístění nabíjecí stanice na strani 14</i> .
Výrobek pracuje v nesprávnou dobu.	Je nutné nastavit hodiny.	Nastavte hodiny. Viz část <i>Čas a datum na strani 35</i> .
	Nesprávné časy zahájení a ukončení sečení.	Resetujte čas zahájení práce a změňte nastavení <i>plánu</i> . Viz část <i>Plán na strani 32</i> .
Výrobek vibruje.	Poškozené břity způsobují nevyváženost žacího systému.	Zkontrolujte břity a šrouby a v případě potřeby je vyměňte. Viz část <i>Výměna břitů na strani 41</i> .
	Příliš mnoho břitů na stejném montážním místě způsobuje nevyváženost žacího systému.	Zkontrolujte, zda je na jednom šroubu vždy jen jeden břit.
	Jsou použity různé verze (tloušťky) břitů Husqvarna.	Zkontrolujte, zda nejsou použity různé verze břitů.
Výrobek se pohybuje, ale žací kotouč se neotáčí.	Výrobek hledá nabíjecí stanici.	Žádná akce. Žací kotouč se během hledání nabíjecí stanice neotáčí.
Baterie je vybitá a výrobek jste vložili do nabíjecí stanice, ale nenabíjí se a nelze ho zapnout.	Pokud byla baterie hluboce vybitá, bude trvat dlouho, než se nabije a výrobek půjde zapnout.	Nechte výrobek v nabíjecí stanici 24 hodin a pak ho zkuste zapnout. Pokud potíže přetrvávají, obraťte se na autorizovaný servis.
Výrobek mezi nabíjením jezdí kratší dobu než obvykle.	Žací kotouč je blokován trávou nebo jinými cizími předměty.	Vyměňte žací kotouč a vyčistěte ho. Viz část <i>Výměna břitů na strani 41</i> .
	Baterie je vyčerpaná.	Vyměňte baterii. Viz část <i>Demontáž baterie na strani 57</i> .
Doba sečení i nabíjení je kratší než obvykle.	Baterie je vyčerpaná.	Vyměňte baterii. Viz část <i>Demontáž baterie na strani 57</i> .
Výrobek je zaparkovaný v nabíjecí stanici celé hodiny.	Bylo aktivováno tlačítko <b>STOP</b> .	Ujistěte se, že je tlačítko <b>START</b> stisknuto.
	Je aktivován režim Parkování.	Vyberte v rozhraní Automower® Access nebo v aplikaci Automower® Connect provozní režim.
	Výrobek nemá dovoleno pracovat, pokud je teplota baterie příliš vysoká nebo příliš nízká.	Zkontrolujte, zda je nabíjecí stanice instalována v oblasti, kde bude chráněná před sluncem.

Příznaky	Příčina	Akce
Nerovnoměrné sečení.	Výrobek pracuje příliš málo hodin denně.	Prodlužte dobu sečení. Viz část <i>Plán na straně 32</i> .
	Nastavení funkce <i>Pokrytí travnaté plochy</i> není správné s ohledem na uspořádání pracovní plochy.	Zkontrolujte nastavení funkce <i>Pokrytí travnaté plochy</i> . Viz část <i>Pokrytí travnaté plochy na straně 34</i> .
	Aby výrobek našel cestu do všech vzdálených oblastí, tvar pracovní oblasti vyžaduje použití parametru <i>Plocha 1–5</i> .	K navedení výrobku do vzdálené oblasti použijte rovněž parametr <i>Plocha 1–5</i> . Viz část <i>Pokrytí travnaté plochy na straně 34</i> .
	Pracovní oblast je příliš velká.	Ormezte pracovní oblast nebo prodlužte pracovní dobu. Viz část <i>Plán na straně 32</i> .
	Tupé břity.	Vyměňte všechny břity. Viz část <i>Výměna břítů na straně 41</i> .
	Vysoká tráva vůči nastavené výšce sečení.	Zvyšte výšku sečení a potom ji postupně snižujte.
	Na žacím kotouči nebo kolem hřídele motoru se nahromadila tráva.	Zkontrolujte, zda se žací kotouč otáčí volně a snadno. Pokud tomu tak není, vyšroubujte žací kotouč a odstraňte trávu a cizí objekty. Viz část <i>Čištění žacího kotouče na straně 40</i> .
Výrobek není připojen k aplikaci Automower® Connect.	Výrobek zatím nebyl připojen k aplikaci Automower® Connect, a není tedy uveden v seznamu <i>Mé sekačky</i> .	Spárujte výrobek s mobilním zařízením. <i>Spárování s aplikací Automower® Connect na straně 31</i> .
Výrobek je k aplikaci Automower® Connect připojen pouze pomocí připojení Bluetooth® (krátký dosah), a nikoli pomocí mobilního připojení (dlouhý dosah).	Výrobek není připojen k aplikaci Automower® Connect pomocí mobilního připojení.	Otevřete aplikaci Automower® Connect na svém mobilním zařízení. Vyberte možnost Automower® Connect a proveďte nové párování.
Výrobek nelze připojit k dalšímu mobilnímu zařízení.	Pomocí technologie Bluetooth® lze k výrobku současně připojit pouze jedno mobilní zařízení.	Zakažte aplikaci Automower® Connect ve všech dalších připojených zařízeních. Pokud problém přetrvává, vypněte připojené mobilní zařízení a znovu jej spusťte. Pokud problém přetrvává, kontaktujte svého prodejce.
Mobilní připojení dříve fungovalo, ale nyní nefunguje.	Došlo k problému s mobilním připojením.	<ul style="list-style-type: none"> <li>• Ujistěte se, že je oblast pokrytá signálem.</li> <li>• Zakažte v aplikaci možnost Automower® Connect a znovu ji povolte. Vyčkejte 1 hodinu a zkuste to znovu.</li> <li>• Restartujte výrobek.</li> <li>• Pokud je v aplikaci k dispozici nová firmware, nainstalujte jej, abyste používali ten nejnovější.</li> <li>• Ujistěte se, že máte nainstalovanou nejnovější verzi aplikace Automower® Connect.</li> <li>• Pokud problém přetrvává, kontaktujte svého prodejce.</li> </ul>

## 8.6 Nalezení přerušení vodiče smyčky

Přerušení vodiče smyčky jsou obvykle výsledkem nevědomého fyzického poškození vodiče, např. při rytí rýčem. V zemích, kde půda zamrzá, mohou vodiče poškodit také ostré kameny pohybující se v půdě. K přerušení může dojít také kvůli přílišnému napnutí vodiče během instalace.

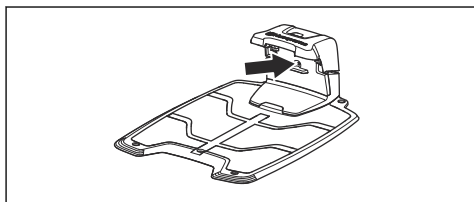
Při sekání trávy velmi brzy po instalaci může dojít k poškození izolace vodiče. Poškození izolace vyvolá přerušení až za několik týdnů nebo měsíců. Abyste tomu zabránili, měli byste v prvních týdnech po instalaci zvolit maximální výšku sečení a potom ji snižovat každý týden o jeden stupeň, až dosáhnete požadované výšky.

Vadný spoj vodiče smyčky může také vést k přerušení během několika týdnů po provedení spojení. Vadný spoj může způsobit např. to, že spojka nebyla dostatečně silně stisknuta kleštěmi nebo že byla použita spojka nižší kvality než originální. Než budete zkoumat další možnosti, nejprve zkontrolujte všechny známé spoje.

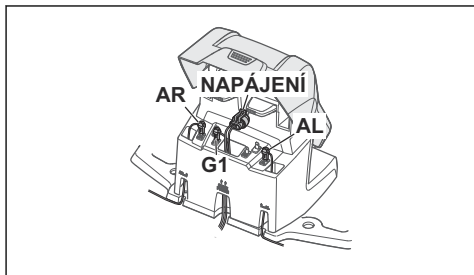
Přerušení vodiče lze najít postupným dělením smyčky v místě možného přerušení na polovinu, až vám zůstane jen velmi krátký úsek.

Následující způsob nefunguje, pokud je aktivován *ECO mód*. Nejprve se ujistěte, že je *ECO mód* vypnutý. Další informace jsou uvedeny v části *ECO mód na strani 33*.

1. Zkontrolujte, zda kontrolka nabíjecí stanice bliká modře, což značí přerušení ohraničujícího vodiče. Další informace jsou uvedeny v části *Kontrolka LED na nabíjecí stanici na strani 52*.



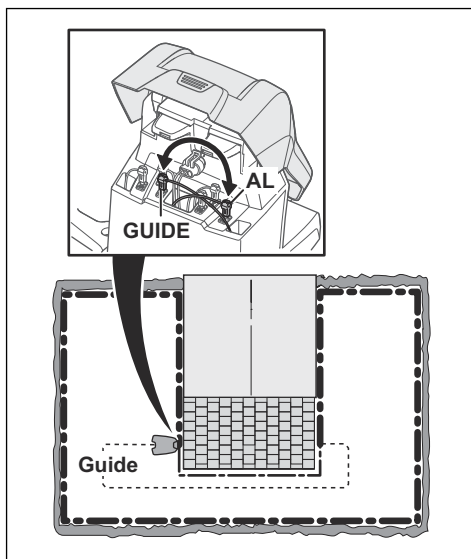
2. Zkontrolujte, zda je ohraničující vodič správně zapojený do nabíjecí stanice a není poškozený. Nejprve zkontrolujte, zda kontrolka nabíjecí stanice stále bliká modře.



3. Zaměňte připojení naváděcího vodiče a ohraničujícího vodiče v nabíjecí stanici.

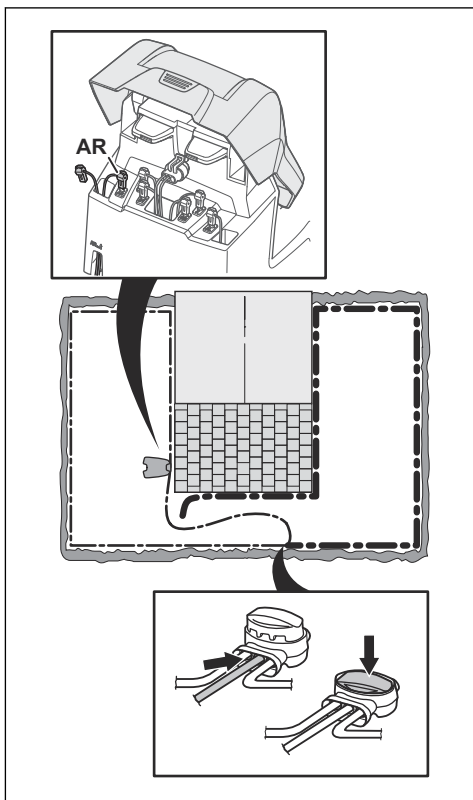
Začněte připojením konektorů AL a G1. Některé modely jsou vybaveny dalšími naváděcími vodiči (G2, G3). Stejný postup lze použít i pro ně.

Pokud kontrolka svítí zeleně, došlo k přerušení ohraničujícího vodiče mezi konektorem AL a místem, kde je naváděcí vodič spojen s ohraničujícím vodičem (silná černá čára na obrázku).

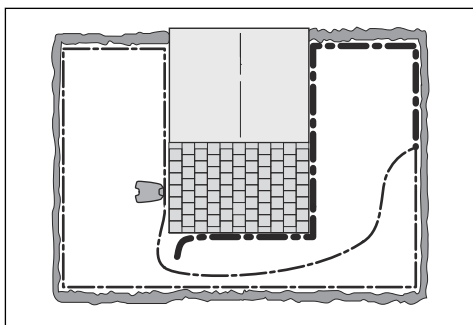


K opravě poruchy budete potřebovat ohraničující vodič, konektory a spojky:

- a) Pokud je podezřelý ohraničující vodič krátký, je nejsnazší vyměnit celý ohraničující vodič mezi konektorem AL a místem, kde je naváděcí vodič připojený k ohraničujícímu vodiči (silná černá čára).
- b) Pokud je podezřelý ohraničující vodič dlouhý (silná černá čára), poté postupujte takto: Vraťte konektory AL a G1 do původní polohy. Odpojte konektor AR. Zapojte do konektoru AR nový vodič smyčky. Zapojte druhý konec nového vodiče smyčky doprostřed instalace.



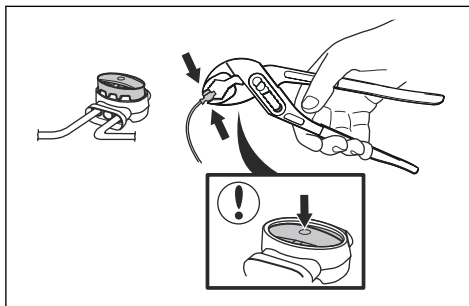
Pokud kontrolka nyní svítí zeleně, došlo k přerušení někde mezi odpojeným koncem a místem, kde byl připojen nový vodič (silná černá čára). Je-li tomu tak, přesuňte připojení nového vodiče blíž k odpojenému konci (přibl. doprostřed odhadované sekce vodiče) a znovu zkontrolujte, zda kontrolka svítí zeleně.



Takto pokračujte, dokud vám nezůstane velmi krátký úsek vodiče, ve kterém kontrolka mění

barvu mezi zeleným světlem a modrým blikáním. Dále postupujte podle pokynů v kroku 5 níže.

4. Pokud kontrolka stále bliká modře v kroku 3 výše: Vraťte konektory AL a G1 do původní polohy. Přepojte konektory AR a G1. Pokud kontrolka nyní svítí nepřerušovaně zeleně, odpojte konektor AL a připojte nový ohraničující vodič do konektoru AL. Připojte druhý konec tohoto nového vodiče do středu podezřelé části vodiče. Postupujte stejně jako v krocích 3a) a 3b) výše.
5. Když naleznete místo přerušení, poškozenou část nahraďte novým vodičem. Vždy používejte originální spojky.



## 9 Přeprava, skladování a likvidace

### 9.1 Přeprava

Dodané Li-ion baterie podléhají požadavkům legislativy o nebezpečném zboží.

- Dodržujte platné národní předpisy.
- Dodržujte zvláštní požadavky uvedené na obalu a označení pro komerční přepravu, platí i pro třetí strany a dopravce.

### 9.2 Skladování

- Výrobek plně nabijte. Viz část *Nabití baterie na strani 38*.
- Vypněte výrobek. Viz část *Vypnutí výrobku na strani 38*.
- Vyčistěte výrobek. Viz část *Čištění výrobku na strani 40*.
- Uchovávejte výrobek na suchém místě, kde nemrzne.
- Umístěte výrobek tak, aby byla všechna kola na rovné zemi.
- Pokud je nabíjecí stanice umístěna uvnitř, odpojte a vyjměte z ní zdroj napájení a všechny konektory. Konce všech vodičů uložte do ochranné skříňky na konektory.

**Povšimněte si:** Pokud je nabíjecí stanice umístěna venku, neodpojujte napájecí zdroj a konektory.

- Informace o dostupném příslušenství pro skladování vašeho výrobku získáte v servisu Husqvarna.

### 9.3 Likvidace

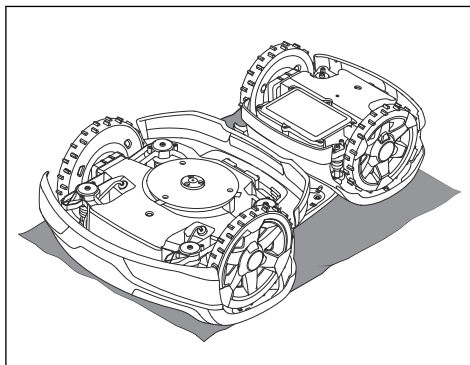
- Dodržujte místní požadavky ohledně recyklace a platné předpisy.
- Odpovědi na dotazy ohledně vyjmutí baterie naleznete v části *Demontáž baterie na strani 57*.

#### 9.3.1 Demontáž baterie

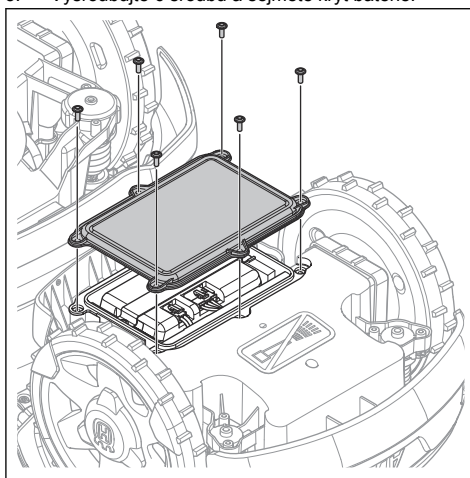


**VAROVÁNÍ:** Baterii vyjměte pouze při likvidaci výrobku.

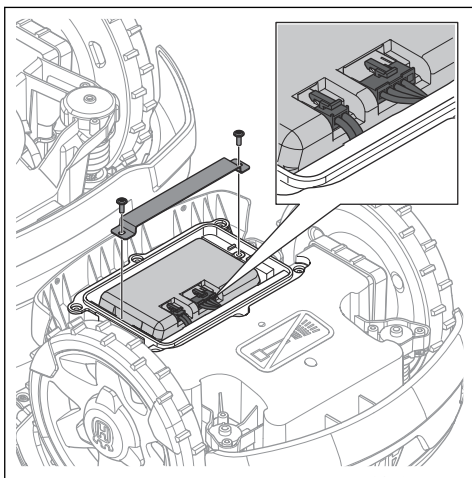
1. Výrobek vypněte. Viz část *Vypnutí výrobku na strani 38*.
2. Položte výrobek žacím kotoučem nahoru na měkký a čistý povrch.



3. Vyšroubujte 6 šroubů a sejměte kryt baterie.



4. Vyšroubujte 2 šrouby a sejměte držák.



5. Odpojte 2 kabely od baterie a vyjměte baterii.

## 10 Technické údaje

### 10.1 Technické údaje

<b>Rozměry</b>	<b>Automower® 435X AWD NERA</b>
Délka, cm / palce	93 / 36,6
Šířka, cm / palce	55 / 21,7
Výška, cm / palce	33 / 13,1
Hmotnost, kg / lb	18,1 / 39,9

<b>Elektrický systém</b>	<b>Automower® 435X AWD NERA</b>
Baterie, Li-Ion 18 V/8 Ah obj. č.	534 19 93-01
Baterie, Li-Ion 18 V/8,4 Ah obj. č.	534 19 93-02
Zdroj napájení (28 V DC), V AC	100–240
Délka nízkonapěťového kabelu, m / stopy	10 / 33
Průměrná spotřeba energie při maximálním využití	25 kWh/měsíc při velikosti pracovní plochy 3 500 m <sup>2</sup>
Nabíjecí proud, A DC	7
Typ jednotky zdroje napájení <sup>9</sup>	FW7458/28/D/XX/Y, ADP-200MR XX
Typická doba sečení, min	145
Typická doba nabíjení, min	45

<b>Anténa ohraničujícího vodiče</b>	<b>Automower® 435X AWD NERA</b>
Pracovní frekvenční pásmo, Hz	100–80 000
Maximální magnetické pole, dBuA/m <sup>10</sup>	82
Maximální radiofrekvenční výkon <sup>11</sup> , mW na 60 m	< 25

<b>Údaje o zvuku<sup>12</sup></b>	<b>Automower® 435X AWD NERA</b>
Vnímaná hladina zvuku, dB (A)	60
Měřená hladina hluku, dB (A)	60
Garantovaná hladina hluku, dB (A)	62
Odchylka emisí hluku KWA, dB (A)	2
Hladina hluku akustického tlaku v úrovni uší obsluhy <sup>13</sup> , dB (A)	49

<sup>9</sup> Písmena XX, YY mohou zastupovat libovolné alfanumerické znaky nebo prázdné znaky určené pouze pro marketingové účely, nejsou zde žádné technické rozdíly. Písmena XX specifikují verzi pro danou zemi, například JP, a písmeno Y označuje verzi produktu, například V.

<sup>10</sup> Měřeno podle normy EN 303 447.

<sup>11</sup> Maximální aktivní výstupní výkon pro antény ve frekvenčním pásmu, ve kterém rádiové zařízení funguje.

<sup>12</sup> Stanoveno podle směrnice 2006/42/ES a normy EN 50636-2-107. Kromě vnímané hladiny zvuku, která se měří podle normy ISO 11094:1991.

<sup>13</sup> Odchylka hluku akustického tlaku  $k_{Pa}$ , 2–4 dB (A)

<b>Sečení</b>	<b>Automower® 435X AWD NERA</b>
Žací systém	3 otočné žací brýty
Maximální otáčky motoru žacího systému, ot/min	2 475
Spotřeba energie během sečení, W +/- 20 %	42
Výška sečení, cm / palce	3–7 / 1,2–2,8
Šířka sečení, cm / palce	22 / 8,7
Nejužší možný průjezd u instalace s vodičem, cm / palce	60 / 24
Nejužší možný průjezd u instalace EPOS™, cm / palce	200 / 80
Maximální sklon pro pracovní oblast, %	70
Maximální sklon pro ohraničující vodič, %	50
Počet naváděcích vodičů	3
Maximální délka ohraničujícího vodiče, m / stopy	800 / 2 600
Maximální délka naváděcí smyčky <sup>14</sup> , m / stopy	400 / 1 300
Pracovní kapacita – nepravidelný způsob, m <sup>2</sup> / akry	3 500 / 0,9
Pracovní kapacita – systematický způsob se systémem EPOS™, m <sup>2</sup> / akry	5 000 / 1,25

<b>Kód IP</b>	<b>Automower® 435X AWD NERA</b>
Robotická sekačka	IPX4
Nabíjecí stanice	IPX1
Zdroj napájení	IP44

<b>Podpora frekvenčního pásma</b>	
Frekvenční rozsah Bluetooth®	2 400–2 483,5 MHz
Automower® Connect 2G	GSM 850 MHz, E-GSM 900 MHz, DCS 1 800 MHz, PCS 1 900 MHz
Automower® Connect 4G	Pásmo 12 (700 MHz), pásmo 28 (700 MHz), pásmo 13 (700 MHz), pásmo 20 (800 MHz), pásmo 26 (850 MHz), pásmo 5 (850 MHz), pásmo 19 (850 MHz), pásmo 8 (900 MHz), pásmo 4 (1 700 MHz), pásmo 3 (1 800 MHz), pásmo 2 (1 900 MHz), pásmo 25 (1 900 MHz), pásmo 1 (2 100 MHz), pásmo 18 (850 MHz), pásmo 66 (1 700 MHz), pásmo 85 (700 MHz)
SRD868 (Evropa)	863–870 MHz
SRD915 (Severní Amerika)	902–928 MHz
SRD915 (Austrálie)	915–928 MHz
SRD915 (Nový Zéland)	915–928 MHz

<sup>14</sup> Naváděcí smyčka je smyčka tvořená naváděcím vodičem a částí ohraničujícího vodiče od spoje s naváděcím vodičem až po pravý konektor na nabíjecí stanici.

<b>Výkonová třída</b>		
Výstupní výkon Bluetooth®	8 dBm	
Automower® Connect 2G	Výkonová třída 4 (GSM/E-GSM)	33 dBm
	Výkonová třída 1 (DCS/PCS)	30 dBm
	Výkonová třída E2 (GSM/E-GSM)	27 dBm
	Výkonová třída E2 (DCS/PCS)	26 dBm
Automower® Connect 3G	Výkonová třída 3	24 dBm
Automower® Connect 4G	Výkonová třída 3	23 dBm
SRD868 (Evropa)	13 dBm	
SRD915 (Severní Amerika)	13 dBm	
SRD915 (Austrálie)	13 dBm	
SRD915 (Nový Zéland)	13 dBm	

Odchytky od těchto obecných technických údajů jsou uvedeny v kapitolách specifických pro danou zemi.

Společnost Husqvarna AB nezaručuje plnou kompatibilitu výrobku s dalšími typy bezdrátových systémů, jako jsou např. dálková ovládání, rádiové vysílačky, sluchadla, podzemní elektrické ohradníky a podobně.

Výrobky se vyrábí v Anglii nebo v České republice. Viz informace na typovém štítku. Další informace jsou uvedeny v části *Úvod na strani 7*.

## 10.2 Registrované ochranné známky

Slovo a loga *Bluetooth*® jsou registrované ochranné známky vlastněné společností *Bluetooth SIG, inc.*. Použití těchto značek společností Husqvarna podléhá licenci.

# 11 Prohlášení o shodě

## 11.1 Původní Prohlášení o shodě EU

### EU Declaration of Conformity

EU Declaration of Conformity ROB-435XAWD-24-2E

We, Husqvarna AB, SE 561 82 Huskvarna, SWEDEN, Tel. +46 36 146500 declare on our sole responsibility that the products:

Description	Battery powered robotic lawn mower
Brand	HUSQVARNA
Type / Model	HUSQVARNA AUTOMOWER® 435X AWD NERA
Identification	Serial numbers dating from 2024 week 40

complies fully with the following EU directives and regulations:

Directive/Regulation	Description
2006/42/EC	"relating to machinery"
2014/53/EU	"relating to radio equipment"
2011/65/EU	"restriction of use of certain hazardous substances"

and that the following standards and/or technical specifications are applied;

IEC 60335-1:2010+A1:2013+A2:2016 (EN 60335-1:2012+AC:2014+A11:2014+A13:2017+A15:2021)

IEC 60335-2-107:2017+A1:2020+A2:2021 (EN 50636-2-107:2015+A1:2018+A2:2020+A3:2021)

EN ISO 12100:2010

EN IEC 63000:2018

EN 61000-6-1:2007

EN 61000-6-3:2007+A1:2011+AC:2012

EN 55014-1:2017+A11:2020 and EN 55014-1:2021

EN 55014-2:1997+A1:2001+A2:2008+AC:1997 and EN 55014-2:2021

ETSI EN 301 489-1 V1.9.2 and ETSI EN 301 489-1 V2.2.3

ETSI EN 301 489-3 V2.3.2

ETSI EN 301 489-17 V3.2.4

ETSI EN 303 447 V1.3.1

ETSI EN 300 328 V2.2.2

ETSI EN 301 511 V.12.5.1

ETSI EN 303 413 V1.2.1

and for HUSQVARNA AUTOMOWER® equipped with Automower Connect:

ETSI EN 301 489-52 V1.2.1

ETSI EN 301 489-19 V2.2.1

ETSI EN 301 908-1 V15.2.1

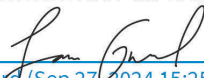
ETSI EN 301 908-2 V13.1.1 (Automower® Connect 3G Version)

ETSI EN 301 908-13 V13.2.1 (Automower® Connect 4G Version)

and for HUSQVARNA AUTOMOWER® equipped with EPOS accessory

ETSI EN 300 220-1 V3.1.1

ETSI EN 300 220-2 V3.1.1 and ETSI EN 300 220-2 V3.2.1

  
Sara Gard (Sep 27, 2024 15:25 GMT+2)

Sara Gard  
Huskvarna

Director Residential EPAC Robotics R&D  
Husqvarna AB, Husqvarna Forest and Garden Division  
Responsible for technical documentation



## 11.2 Překlad Prohlášení o shodě EU

My, společnost Husqvarna AB, SE 561 82 Huskvarna, SWEDEN, Tel. +46 36 146500, zcela zodpovědně prohlašujeme, že výrobek:

<b>Popis</b>	<b>Robotická sekačka</b>
<b>Značka</b>	Husqvarna
<b>Typ/Model</b>	HUSQVARNA AUTOMOWER® 435X AWD NERA
<b>Identifikace</b>	Výrobní čísla od roku 2024, týdne 40

je zcela ve shodě s následujícími směnicemi a předpisy EU:

<b>Směrnice/předpis</b>	<b>Popis</b>
2006/42/EC	„o strojních zařízeních“
2014/53/EU	„týkající se rádiových zařízení“
2011/65/EU	„o omezení používání některých nebezpečných látek“

a že byly použity následující harmonizované normy nebo technické údaje:

- IEC 60335-1:2010+A1:2013+A2:2016 (EN 60335-1:2012+AC:2014+A11:2014 +A13:2017+A15:2021)
- IEC 60335-2-107:2017+A1:2020+A2:202 1 (EN 50636-2-107:2015+A1:2018 +A2:2020+A3:2021)
- EN ISO 12100:2010
- EN IEC 63000:2018
- EN 61000-6-1:2007
- EN 61000-6-3:2007+A1:2011+AC:2012
- EN 55014-1:2017+A11:2020 and EN 55014-1:2021
- EN 55014-2:1997+A1:2001+A2:2008 +AC:1997 and EN 55014-2:2021
- ETSI EN 301 489-1 V1.9.2 and ETSI EN 301 489-1 V2.2.3
- ETSI EN 301 489-3 V2.3.2
- ETSI EN 301 489-17 V3.2.4
- ETSI EN 303 447 V1.3.1
- ETSI EN 300 328 V2.2.2
- ETSI EN 301 511 V.12.5.1
- ETSI EN 303 413 V1.2.1

a pro výrobky HUSQVARNA AUTOMOWER® vybavené modulem Automower® Connect:

- ETSI EN 301 489-52 V1.2.1
- ETSI EN 301 489-19 V2.2.1
- ETSI EN 301 908-1 V15.2.1
- ETSI EN 301 908-2 V13.1.1 (Automower® Connect 3G Version)
- ETSI EN 301 908-13 V13.2.1 (Automower® Connect 4G Version)

a pro výrobky HUSQVARNA AUTOMOWER® vybavené příslušenstvím EPOS™:

- ETSI EN 300 220-1 V3.1.1
- ETSI EN 300 220-2 V3.1.1 and ETSI EN 300 220-2 V3.2.1

Sara Gard

Huskvarna

Ředitelka výzkumu a vývoje spotřebitelských robotických výrobků EPAC, Husqvarna AB. Divize Husqvarna Forest and Garden. Osoba odpovědná za technickou dokumentaci.





**Husqvarna**<sup>®</sup>

AUTOMOWER<sup>®</sup> je ochranná známka společnosti Husqvarna AB.  
Copyright<sup>®</sup> 2024 HUSQVARNA. Všechna práva vyhrazena.

[www.husqvarna.com](http://www.husqvarna.com)

---

Původní pokyny



1144023-90



2024-10-31