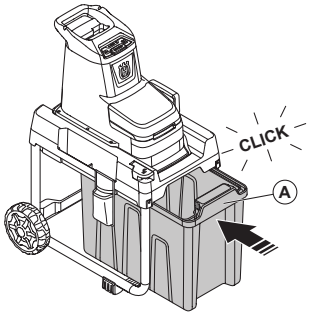
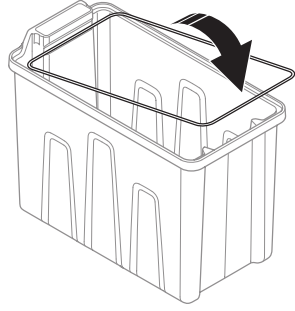


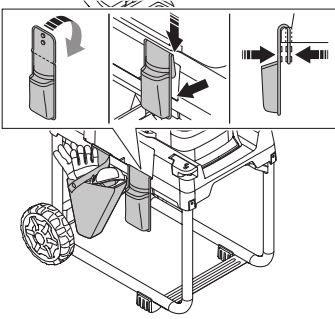
23



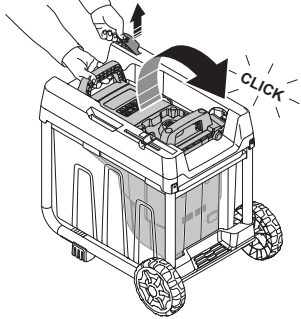
24



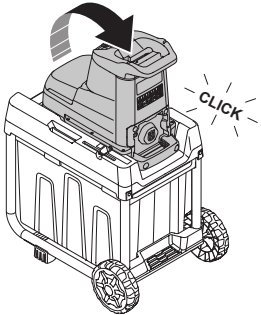
25



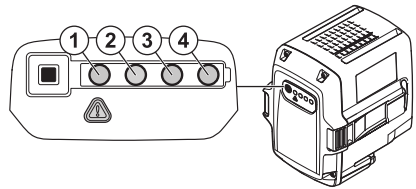
26



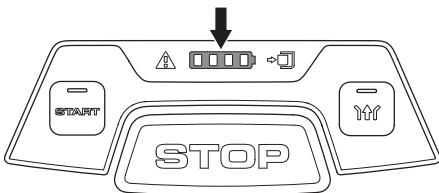
27



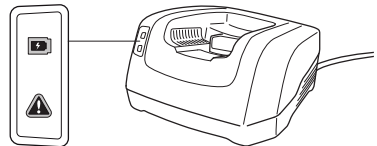
28

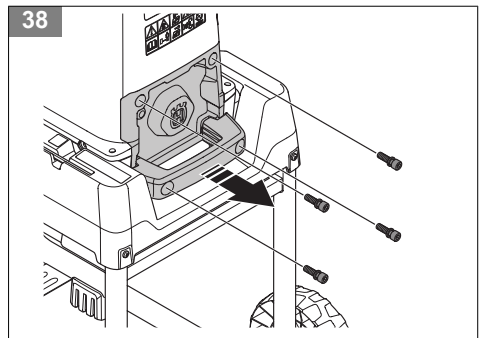
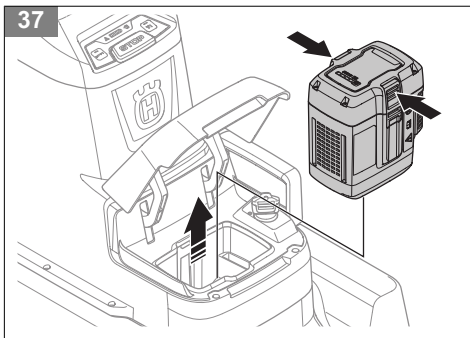
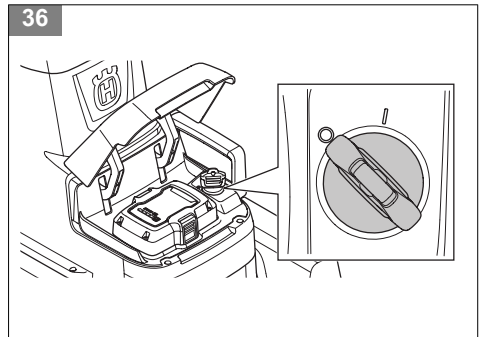
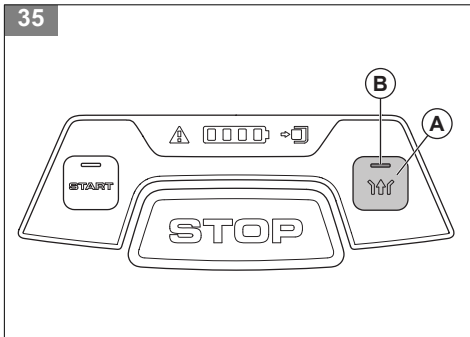
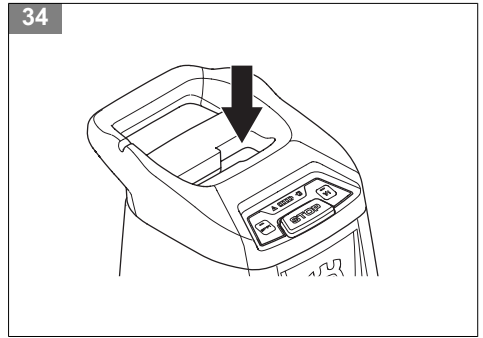
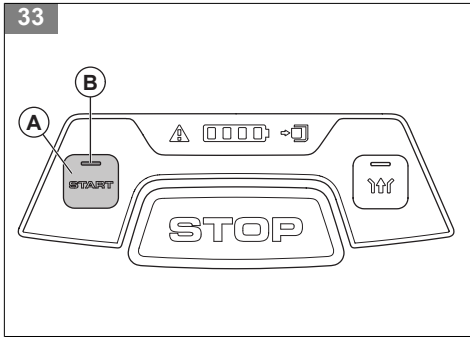
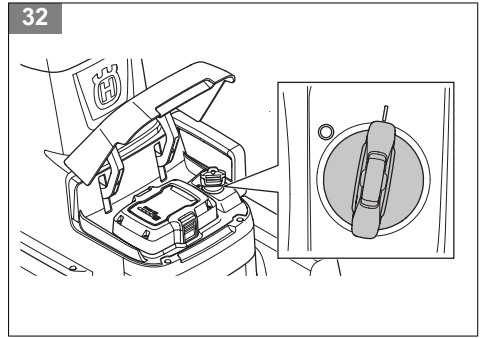
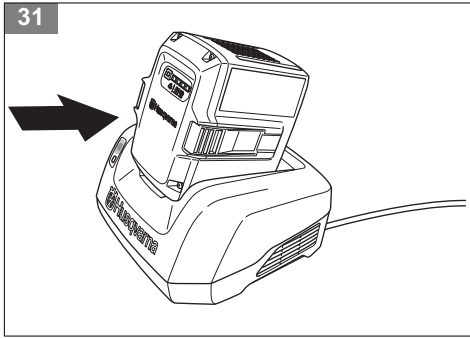


29



30

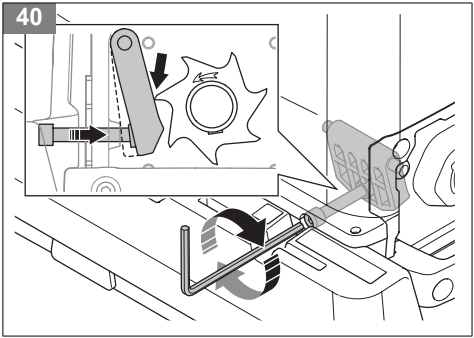




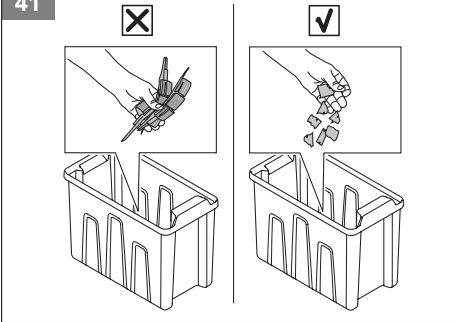
39



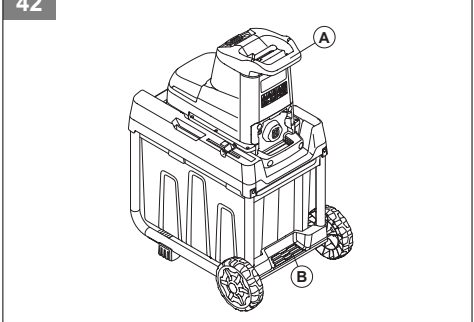
40



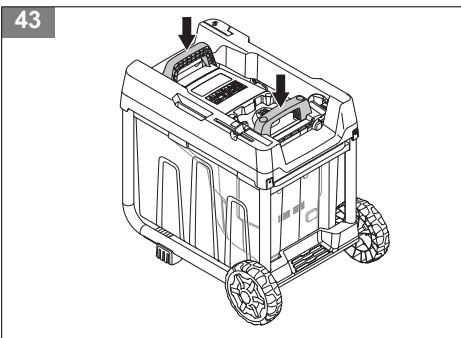
41



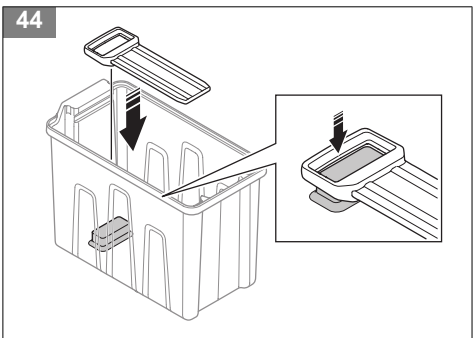
42



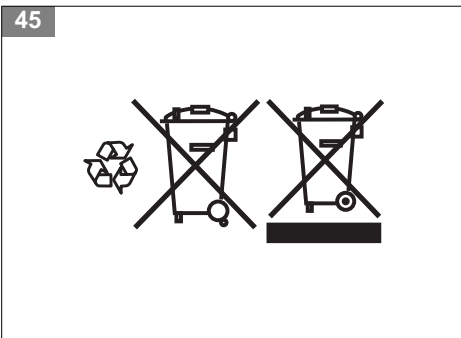
43



44



45



Obsah

Úvod.....	58	Odstraňování problémů.....	74
Bezpečnost.....	60	Přeprava, skladování a likvidace.....	76
Montáž.....	69	Technické údaje.....	78
Provoz.....	70	Prohlášení o shodě.....	80
Údržba.....	72		

Úvod

Popis výrobku

Výrobek je zahradní drtič, který používá drtící zařízení k rozřezání větví na menší kousky. Materiál se shromažďuje ve sběrném koši.

Popis výrobku

(Obr. 1)

1. Uživatelské rozhraní
2. Tlačítko START
3. Kontrolka spuštění
4. Chybová kontrolka LED
5. Ukazatel stavu nabití baterie
6. Kontrolka sběrného koše
7. Tlačítko zpětného chodu
8. Kontrolka zpětného chodu
9. Tlačítko STOP
10. Stupačka
11. Horní kryt
12. Vstupní otvor
13. Zvedací rukojeť
14. Víko baterie
15. Bezpečnostní klíček
16. Držák příslušenství
17. Tlačná tyč
18. Šestihranný imbusový klíč
19. Seřizovací šroub
20. Uvolňovací rukojeť složení
21. Servisní víko
22. Sběrný koš
23. Držák vaku
24. Rukojeť sběrného koše
25. Nabíječka baterie (příslušenství)
26. Baterie (příslušenství)
27. Nástroje (příslušenství)
28. Návod k používání
29. Zóna odpadu
30. Opěrné nohy

Zamýšlené použití

Výrobek se používá k drcení zahradního odpadu ze dřeva, například větví a větviček. K jiným činnostem výrobek nepoužíváte.

Symbols na výrobku

(Obr. 2) **VAROVÁNÍ:** Bud'te

opatrní a výrobek použijete správně. Tento výrobek může způsobit obsluze a dalším osobám vážné zranění.

(Obr. 3) Před použitím si pozorně prostudujte tento návod k používání a nepoužívejte výrobek, pokud návodu zcela nerozumíte.

(Obr. 4) Pozor na odvržené a odražené předměty.

(Obr. 5) Udržujte dostatečnou vzdálenost od osob v okolí.

(Obr. 6) **VAROVÁNÍ:** Nebezpečí zranění rozdrčením a pořezáním. Udržujte části těla v bezpečné vzdálenosti od otvorů, když je výrobek spuštěný.

(Obr. 7) **VAROVÁNÍ:** Rotující části. Udržujte části těla v bezpečné vzdálenosti od otvorů, když je výrobek spuštěný.

(Obr. 8) Vždy používejte schválenou ochranu sluchu a schválenou ochranu očí.

(Obr. 9) **VAROVÁNÍ:** Před prováděním údržby výrobku odpojte baterii.

(Obr. 10) **Označení týkající se ochrany životního prostředí.** Výrobek ani obal výrobku nelze zlikvidovat jako domácí odpad. Odevzdejte jej ve sběrném dvoře pro recyklaci elektrických a elektronických zařízení.

(Obr. 11) Výrobek má ochranu proti stříkající vodě.

(Obr. 12) Před prováděním údržby nebo kontroly výrobku se ujistěte, že se všechny pohyblivé části zastavily.

(Obr. 14) Pokyny k nastavení vzdálenosti mezi protideskou a drticím zařízením. Další informace jsou uvedeny v části *Nastavení vzdálenosti mezi protideskou a drticím zařízením na strani 73.*

(Obr. 13) Skenovatelný kód.

Povšimněte si: Další symboly/štítky na produktu se týkají certifikačních požadavků pro další komerční oblasti.

Poškození výrobku

Neneseme odpovědnost za poškození výrobku, pokud:

- byl výrobek nesprávně opraven.
- byl výrobek opraven pomocí součástí od jiného výrobce nebo součástí, které nejsou výrobcem schváleny.
- má výrobek příslušenství od jiného výrobce nebo příslušenství, které není výrobcem schváleno.
- výrobek nebyl opraven ve schváleném servisním středisku nebo schváleným odborníkem.

Podpora

Chcete-li získat podporu pro výrobek, přejděte do části Podpora na webu www.husqvarna.com, kde najdete pokyny a příručky pro odstraňování problémů, nebo

použijte samoobslužný portál Husqvarna a průvodce výrobky (je-li dostupný na vašem trhu). V případě dalších dotazů ohledně výrobku se obraťte na autorizovaný servis Husqvarna.

Bezpečnost

Definice týkající se bezpečnosti

Varování, upozornění a poznámky slouží jako upozornění na specifické důležité části návodu.



VÝSTRAHA: Používá se v případě nebezpečí úrazu nebo usmrcení obsluhy nebo okolních osob, pokud nejsou dodrženy pokyny uvedené v této příručce.



VAROVÁNÍ: Používá se v případě nebezpečí poškození výrobku, dalších materiálů či škod na majetku v blízkém okolí, pokud nejsou dodrženy pokyny uvedené v této příručce.

Povšimněte si: Používá se k poskytnutí dalších informací, které jsou nezbytné v dané situaci.

Obecné bezpečnostní pokyny



VÝSTRAHA: Před použitím výrobku si přečtěte následující varování.

- Tento výrobek je nebezpečný, nepoužívá-li se správně nebo není-li věnována provozu řádná pozornost. Nedodržení bezpečnostních pokynů může vést ke zranění nebo usmrcení.
- Tento výrobek vytváří během provozu elektromagnetické pole. Toto pole může za určitých okolností narušovat funkci aktivních či pasivních implantovaných lékařských přístrojů. Za účelem snížení rizika možného zranění nebo smrtelného úrazu doporučujeme osobám s implantovanými lékařskými přístroji poradit se před použitím výrobku s lékařem a s výrobcem implantovaného lékařského přístroje.
- Buďte stále opatrní a používejte zdravý rozum. Pokud si nejste jisti, jak výrobek ovládat ve zvláštních situacích, vypněte jej a obraťte se na prodejce Husqvarna, než budete pokračovat v práci.
- Nepoužívejte výrobek, pokud není sběrný koš nainstalován pod zónou odpadu.
- Mějte na paměti, že obsluha je odpovědná za nehody a škody vzniklé jiným osobám nebo na jejich majetku.
- Neprovozujte výrobek, pokud jsou v blízkosti další lidé, zejména děti, nebo zvířata.
- Udržujte výrobek čistý. Ujistěte se, že jsou značky

a štítky dobře čitelné.

Vyměňte poškozené nebo nečitelné štítky.

- Výrobek smí používat děti od 8 let a osoby se sníženými fyzickými, smyslovými nebo duševními schopnostmi nebo nedostatečnými zkušenostmi či znalostmi pod dozorem odpovědné osoby nebo pokud jim takováto osoba poskytne pokyny, které zajistí, že budou nabíječku používat bezpečným způsobem. Děti si s nabíječkou nesmí hrát. Čištění a údržbu nesmí provádět děti bez dozoru.
- Nepoužívejte výrobek, jste-li unavení, nemocní nebo pod vlivem alkoholu, drog nebo léků. To by mohlo ovlivnit váš zrak, ostražitost, koordinaci a úsudek.
- Nepoužívejte výrobek, pokud je poškozený nebo nefunguje správně.
- Nepoužívejte výrobek na dlážděném či štěrkovém povrchu, kde může vymrštný materiál způsobit zranění.
- Zastavte výrobek, otočte bezpečnostní klíček do polohy 0 a před vložením nebo vyjmutím sběrného koše vyjměte baterii.

- Nikdy neupravujte výrobek a nepoužívejte jej, pokud je možné, že jej upravil někdo jiný.

Bezpečnost práce



VÝSTRAHA: Před použitím výrobku si přečtěte následující varování.

- Udržujte pracovní prostor čistý a dobře osvětlený. Nepořádek nebo neosvětlené oblasti mohou vést k úrazům.
- Nepoužívejte výrobek ve výbušném prostředí, například v přítomnosti hořlavých kapalin, plynů či prachu. Výrobek vytváří jiskry, které mohou zapálit prach nebo výpary.
- Při používání výrobku musí být děti i okolostojící osoby v dostatečné vzdálenosti. Při rozptýlení pozornosti můžete ztratit kontrolu nad strojem.
- Výrobek používejte k drcení dřevěného materiálu. Není dovoleno používat výrobek k jiným činnostem. Při vkládání materiálu do výrobku buďte velmi opatrní a zajistěte, aby neobsahoval kousky kovů, kameny,

- lahve, plechovky nebo jiné nežádoucí materiály.
- Při vkládání větve do výrobku se ujistěte, že ji vkládáte špičkou napřed. Pokud by rozvětvený konec směřoval dolů, mohl by se materiál vymrštit ze vstupního otvoru. (Obr. 15)
 - Při vkládání materiálu do vstupního otvoru může dojít ke zranění, pokud vás materiál udeří nebo se náhle uvede do pohybu.
 - Používejte osobní ochranné pomůcky.
 - Naučte se bezpečně používat výrobek a jeho ovládací prvky. Ujistěte se, že víte, jak v případě nouze rychle zastavit motor, viz část *Zastavení výrobku na straní 71.*
 - Neprovozujte výrobek v dešti a vlhku. Nebezpečí úrazu elektrickým proudem se zvyšuje, přijde-li výrobek do styku s vodou.
 - Nepohybujte výrobkem na kluzkých površích. Kluzké povrchy mohou způsobit pád obsluhy. Výrobek je těžký a může způsobit zranění.
 - Při přemísťování výrobku na svazích buďte opatrní. Při přemísťování výrobku chodte. Neběhejte.
 - Výrobek nepoužívejte za špatného počasí, zejména pokud hrozí riziko blesku.
 - Před uvedením do provozu se ujistěte, že jsou drtící zařízení, servisní víko a další upevňovací prvky řádně upevněné a utažené. Ujistěte se, že skříň není poškozená a že jsou nainstalovány ochranné kryty.
 - Okamžitě zastavte výrobek, otočte bezpečnostní klíček do polohy 0, vyjměte baterii, nechte výrobek vychladnout a ujistěte se, že se všechny pohyblivé části zcela zastavily, pokud nastane některá z následujících situací:
 - Opouštíte výrobek z dohledu.
 - Před odstraněním zablokování.
 - Před kontrolou, čištěním nebo údržbou výrobku.
 - Před kontrolou výrobku poté, co narazil na objekt.

- Pokud výrobek vydává neobvyklý hluk nebo vibrace.
- Před přemístěním výrobku.
- Zkontrolujte, zda není výrobek poškozený. Povolené díly dotáhněte. Opravte závady a vyměňte poškozené díly. Opravy svěřte schválenému servisu.
- Výrobek používejte pouze na pevných, rovných površích v doporučené provozní poloze. Další informace jsou uvedeny v části *Nastavení výrobku do provozní polohy na strani 70*.
- Vždy udržujte správný postoj a rovnováhu. Nenatahujte se příliš daleko. Při vkládání materiálu nestůjte na vyšší úrovni, než je spodní část výrobku.
- Nedovolte, aby se řezaný materiál hromadil v zóně odpadu; to způsobuje nesprávný odvod a zpětný vrh materiálu přes vstupní otvor. Před spuštěním výrobku se ujistěte, že je vstupní komora prázdná.
- Při provozu výrobku se zdržujte mimo zónu odpadu. Nepoužívejte výrobek bez sběrného koše.
- Udržujte tvář a tělo v bezpečné vzdálenosti od vstupního otvoru.
- Nevkládejte ruce nebo jiné části těla nebo oděv do vstupního otvoru nebo do blízkosti pohyblivých dílů.
- Nenaklánějte ani nezvedejte výrobek, když je spuštěný motor.

Bezpečnostní pokyny pro provoz
Osobní ochranné prostředky



VÝSTRAHA: Před použitím výrobku si přečtěte následující varování.

- Osobní ochranné prostředky nemohou zcela eliminovat nebezpečí úrazu, ale v případě nehody pomáhají snížit míru poranění. Požádejte prodejce, aby vám pomohl vybrat správné vybavení.
- Používejte odolnou obuv s protiskluzovou podrážkou. Nepoužívejte otevřenou obuv ani nepracujte naboso.
- Používejte silné, dlouhé kalhoty.
- Při provozu výrobku používejte ochranné rukavice.

- Při čištění drtícího zařízení a provádění další údržby související s drtícím zařízením používejte ochranné rukavice.
- Používejte ochranu sluchu a ochranné brýle. Nasadte si je před uvedením výrobku do provozu. Materiál se může vymrštit ze vstupního otvoru.
- Nenoste volný oděv s visícími šňůrkami nebo přívěsky.

Bezpečnostní zařízení na produktu



VÝSTRAHA: Před použitím výrobku si přečtěte následující varování.

- Nepoužívejte výrobek s poškozenými bezpečnostními zařízeními nebo se zařízeními, která nefungují správně.
- Neodstraňujte ani neupravujte bezpečnostní zařízení.
- Nepokoušejte se rozpojit ochranný kryt.
- Pravidelně kontrolujte bezpečnostní zařízení. Pokud jsou bezpečnostní zařízení poškozená nebo nefungují správně, obraťte se na servis Husqvarna.

Kontrola tlačítka STOP

Tlačítko STOP rychle zastaví motor a pohyb drtícího zařízení.

1. Nastartujte výrobek. Ujistěte se, že se rozsvítí kontrolka spuštění. Další informace jsou uvedeny v části *Obsluha výrobku na strani 71*.
2. Stiskněte tlačítko STOP (A). Výrobek je vypnutý, když kontrolka spuštění (B) zhasne. (Obr. 16)

Kontrola krytů

Horní kryt a servisní víko zabraňují riziku poranění drtícím zařízením.

- Zkontrolujte horní kryt a servisní víko a ujistěte se, že nevykazují známky poškození, například praskliny.

Kontrola sběrného koše

- Zkontrolujte sběrný koš, zda nevykazuje známky poškození, např. praskliny nebo díry.

Kontrola bezpečnostního klíčku

Bezpečnostní klíček se nachází pod víkem baterie. Bezpečnostní klíček připojuje baterii, která slouží jako napájecí zdroj motoru.

- Kontrolu funkce bezpečnostního klíčku provedete spuštěním a vypnutím motoru.
- V případě správné funkce bezpečnostního klíčku se motor spustí, pouze když je klíček v bezpečnostním zámku.

Kontrola funkce kontroly přítomnosti sběrného koše



VÝSTRAHA: Zastavte výrobek, otočte bezpečnostní klíček do polohy 0 a před vložením nebo vyjmutím sběrného koše vyjměte baterii.



VÝSTRAHA: Nepoužívejte výrobek, pokud není sběrný koš zapojen pod zónou odpadu.

Kontrola přítomnosti sběrného koše se aktivuje, když je sběrný koš správně nainstalován pod zónou odpadu.

Povšimněte si: Motor lze spustit pouze tehdy, když je sběrný koš zapojen pod zónou odpadu. Po vyjmutí sběrného koše se motor nespustí nebo se okamžitě zastaví.

1. Nastartujte výrobek. Další informace jsou uvedeny v části *Obsluha výrobku na strani 71*.
2. Vytáhněte sběrný koš.
3. Ujistěte se, že se motor zastaví a rozsvítí se kontrolka sběrného koše (A). (Obr. 17)

Kontrola funkce kontroly přítomnosti pro provozní polohu

Kontrola přítomnosti pro provozní polohu se aktivuje, když je výrobek v provozní poloze.

1. Nastavte výrobek do provozní polohy. Další informace jsou uvedeny v části *Nastavení výrobku do provozní polohy na strani 70*.
2. Nastartujte výrobek. Další informace jsou uvedeny v části *Obsluha výrobku na strani 71*.
3. Zvedněte nahoru uvolňovací rukojeť složení a sklopte výrobek. (Obr. 18)
4. Ujistěte se, že se motor zastavil.

Bezpečnostní pokyny týkající se baterií



VÝSTRAHA: Před použitím výrobku si přečtěte následující varování.

- Dobíjecí baterie Husqvarna používejte jako zdroj napájení pouze pro příslušné výrobky Husqvarna. Abyste zabránili zranění, nepoužívejte baterii jako zdroj napájení pro jiná zařízení.
- Nepoužívejte baterie, které nejsou určeny k dobíjení.
- Nebezpečí úrazu elektrickým proudem. Svorky baterie nepřipojujte ke klíčům, mincím, šroubkům nebo jiným kovovým předmětům. Může to způsobit zkrat baterie.
- Nevkládejte do větracích otvorů baterie žádné předměty.
- Chraňte baterii před sluncem, teplem nebo otevřeným ohněm. Baterie může explodovat a způsobit popáleniny nebo chemické popáleniny.
- Chraňte baterii před deštěm a vlhkým prostředím.
- Chraňte baterii před mikrovlnami a vysokým tlakem.
- Baterii nikdy nerozebírejte nebo nerozbiňte.
- Pokud baterie netěsní, kapalina nesmí přijít do styku s kůží a očima. V případě styku s kapalinou omyjte zasaženou oblast velkým množstvím vody a vyhledejte lékařskou pomoc.
- Baterii ve výrobku používejte pouze při okolních teplotách v rozsahu 5–40 °C.
- Nabíječku používejte pouze při okolních teplotách v rozsahu 5–40 °C.
- Baterie se nebude nabíjet, pokud je její teplota vyšší než 50 °C.
- Baterii ani nabíječku baterií nečistěte vodou. Další informace jsou uvedeny v části *Čištění baterie nebo nabíječky baterií na strani 72*.
- Nepoužívejte poškozenou baterii.
- Baterie uchovávejte mimo dosah kovových předmětů, jako jsou např. hřebíky, mince nebo šperky.

Bezpečnostní pokyny pro nabíječku baterií



VÝSTRAHA: Před použitím výrobku si přečtěte následující varování.

- Nabíječku QC použijte pouze pro nabíjení náhradních baterií Husqvarna.
- Hrozí nebezpečí zkratu a úrazu elektrickým proudem. Nevkládejte do větracích otvorů nabíječky žádné předměty. Nabíječku baterií nerozebírejte. Nepřipojujte svorky nabíječky ke kovovým předmětům. Používejte schválenou elektrickou zásuvku.
- Tento výrobek vytváří během provozu elektromagnetické pole. Toto pole může za určitých okolností narušovat funkci aktivních či pasivních implantovaných lékařských přístrojů. Za účelem snížení rizika možného zranění nebo smrtelného úrazu doporučujeme osobám s implantovanými lékařskými přístroji poradit se před použitím výrobku s lékařem a s výrobcem implantovaného lékařského přístroje.
- Pravidelně kontrolujte, zda není napájecí kabel poškozený a nejsou na něm praskliny.
- Nabíječku nezvedejte pomocí napájecího kabelu. Když nabíječku baterií odpojujete z elektrické zásuvky, tahejte za zástrčku. Netahejte za napájecí kabel.
- Uchovávejte napájecí kabel a prodlužovací šňůry mimo dosah vody, oleje a ostrých hran. Dejte pozor, aby nebyl kabel přivřen ve dveřích, nezachytil se za plot a podobně. Mohlo by dojít k probíjení nabíječky.
- Nečistěte nabíječku vodou.
- Nabíječku baterií smí používat děti starší 8 let a osoby se sníženými fyzickými, smyslovými nebo duševními schopnostmi nebo nedostatečnými zkušenostmi či znalostmi pod dozorem odpovědné osoby nebo pokud jim taková osoba poskytne pokyny, které zajistí, že budou nabíječku používat bezpečným způsobem. Děti si s nabíječkou nesmí hrát. Čištění a údržbu nesmí provádět děti bez dozoru.
- V nabíječce nenabíjejte baterie, které nejsou dobíjecí.

- Nabíječku nepoužívejte v blízkosti hořlavých nebo korozivních materiálů. Nabíječku baterií nezakrývejte. V případě, že zaznamenáte kouř nebo požár, vytáhněte zástrčku kabelu nabíječky baterií ze zásuvky.
- Nepoužívejte poškozenou nabíječku.
- Baterii nabíjejte pouze uvnitř, a to v dobře odvětrané místnosti a mimo dosah slunečních paprsků. Nenabíjejte baterii ve vlhkém prostředí.
- Správným provedením údržby zvýšíte životnost výrobku a snížíte nebezpečí nehod.
- Před prováděním údržby výrobku se ujistěte, že se všechny pohyblivé části zastavily.
- Poškozené, opotřebené či prasklé součásti vyměňte. Vždy používejte originální náhradní díly od výrobce. Jiné náhradní díly mohou výrobek poškodit a zvýšit riziko nehod.
- Abyste zabránili zranění, neodstraňujte ani neupravujte bezpečnostní zařízení.
- Při manipulaci s drticím zařízením používejte silné rukavice. Nože jsou velmi ostré a může snadno dojít k pořezání.
- Drticí zařízení se může pohybovat, když je výrobek vypnutý – riziko zranění.
- Zajistěte pravidelné kontroly a provádění potřebného seřízení a oprav výrobku v servisu Husqvarna.
- Dodržujte pokyny pro výměnu příslušenství. Používejte pouze příslušenství schválené společností Husqvarna.

Bezpečnostní pokyny pro údržbu



VÝSTRAHA: Před použitím výrobku si přečtěte následující varování.

- Neúmyslnému spuštění během údržby můžete zabránit tím, že otočíte bezpečnostní klíček do polohy 0 a vyjmete baterii. Před zahájením údržby počkejte minimálně 5 sekund.
- Provádějte pouze údržbu uvedenou v tomto návodu k používání. Další úkony údržby nebo profesionální opravy musí provést servis Husqvarna.

- Pokud není výrobek, baterie a nabíječka baterií právě v provozu, uchovávejte je samostatně v suchém, vnitřním a uzamčeném

prostoru. Zajistěte, aby k výrobku, baterii či nabíječce neměly přístup děti ani nepovolané osoby.

Montáž

Úvod



VÝSTRAHA: Před montáží produktu si přečtěte kapitolu bezpečnosti.



VÝSTRAHA: Neúmyslnému spuštění během montáže můžete zabránit tím, že otočíte bezpečnostní klíček do polohy 0, vyjmete baterii a počkáte alespoň 5 sekund.

Montáž opěrných nohou

1. Ujistěte se, že je výrobek v poloze pro uskladnění. Další informace jsou uvedeny v části *Nastavení výrobku do polohy pro uskladnění na straně 76*.
2. Položte výrobek horní stranou na zem.
3. Umístěte opěrné nohy na místo a nainstalujte šrouby. (Obr. 19)

Montáž kol

1. Ujistěte se, že je výrobek nastaven v poloze pro uskladnění. Další informace jsou uvedeny v části *Nastavení výrobku do polohy pro uskladnění na straně 76*.
2. Položte výrobek horní stranou na zem.
3. Namontujte osu kol (A). (Obr. 20)
4. Na každou stranu namontujte podložku (B), objímku (C) a kolo (D). (Obr. 21)
5. Na každou stranu namontujte matici (E). (Obr. 22)

Povšimněte si: Při montáži matice přidržte osu na místě.

6. Ujistěte se, že se kola mohou volně otáčet. V případě potřeby seřídte matice.
7. Namontujte kryty kol (F).

Instalace sběrného koše



VÝSTRAHA: Zastavte výrobek, otočte bezpečnostní klíček do polohy 0 a před vložením nebo vyjmutím sběrného koše vyjměte baterii.



VÝSTRAHA: Nepoužívejte výrobek, pokud není sběrný koš zapojen pod zónou odpadu.

Povšimněte si: Motor lze spustit pouze tehdy, když je sběrný koš zapojen pod zónou odpadu. Po vyjmutí sběrného koše se motor nemůže spustit nebo se okamžitě zastaví.

1. Sběrný koš použijte s vakem (volitelně). Další informace jsou uvedeny v části *Použití sběrného koše s vakem na straně 69*.
2. Jednou rukou uchopte přední rukojeť (A) a vložte sběrný koš do části pod zónou odpadu. (Obr. 23)
3. Zatlačte sběrný koš do koncové polohy, aby se aktivovala kontrola přítomnosti.
4. Chcete-li použít sběrný koš s vakem, viz *Použití sběrného koše s vakem na straně 69*.

Použití sběrného koše s vakem



VÝSTRAHA: Nepoužívejte výrobek, pokud není sběrný koš zapojen pod zónou odpadu.

Povšimněte si: Motor lze spustit pouze tehdy, když je sběrný koš zapojen pod zónou odpadu. Po vyjmutí sběrného koše se motor nemůže spustit nebo se okamžitě zastaví.

1. Umístěte vak okolo držáku vaku.
2. Zatlačte držák vaku do drážky na sběrném koši. (Obr. 24)

Montáž držáků nástrojů (příslušenství)

Držáky nástrojů Husqvarna (příslušenství) lze použít k připevnění nástrojů k výrobku, například zahradních nůžek, prořezávače, rukavic apod. Informace o dostupném příslušenství pro váš výrobek získáte u servisního prodejce Husqvarna.

1. Zavěste držáky nástrojů na držák příslušenství. (Obr. 25)

2. Přepevněte držáky nástrojů pomocí čvočků.

Provoz

Úvod



VÝSTRAHA: Před používáním produktu je třeba, abyste si přečetli a porozuměli kapitole o bezpečnosti.

Husqvarna Connect

Husqvarna Connect je bezplatná aplikace pro mobilní zařízení. Aplikace Husqvarna Connect dodá vašemu výrobku Husqvarna doplňkové funkce:

- Rozšířené informace o výrobku.
- Informace o dílech a servisu a nápověda pro tyto položky.

Jak začít používat aplikaci Husqvarna Connect

1. Stáhněte si aplikaci Husqvarna Connect do svého mobilního zařízení.
2. V aplikaci Husqvarna Connect se zaregistrujte.
3. Při připojování a registraci výrobku postupujte podle pokynů v aplikaci Husqvarna Connect.

Nastavení výrobku do provozní polohy

1. Podržte zvedací rukojeť. (Obr. 26)
2. Vytáhněte uvolňovací rukojeť složení nahoru.
3. Zatáhněte zvedací rukojeť dozadu, dokud se horní část výrobku zcela nevyklopí a nezajistí se v příslušné poloze. (Obr. 27)



VÝSTRAHA: Nepoužívejte výrobek, pokud není horní část výrobku zcela vyklopená (rozložena).

4. Ujistěte se, že je nainstalován sběrný koš. Další informace jsou uvedeny v části *Instalace sběrného koše na strani 69*.

Baterie



VÝSTRAHA: Před použitím baterie je třeba, abyste si přečetli a porozuměli kapitole o bezpečnosti. Rovněž je nezbytné, abyste si přečetli a pochopili návod k používání baterie a nabíječky baterií.

Baterii i nabíječku skladujte za správné okolní teploty.

	Okolní teplota
Provoz baterie	5 °C–40 °C

	Okolní teplota
Nabíjení baterie	5 °C–40 °C

Stav baterie

Displej ukazuje zbývající kapacitu baterie a zda došlo k problémům s baterií. Stisknutím tlačítka ukazatele stavu baterie získáte informace o stavu nabití baterie. Pokud dojde k chybě, rozsvítí se na baterii výstražný symbol. Viz část *Baterie na strani 75*.

(Obr. 28)

Kontrolky LED	Stav baterie
Všechny kontrolky LED svítí.	Plné nabití (76–100 %).
Svítí kontrolky LED 1, LED 2, LED 3.	Baterie je nabitá na 51–75 %.
Svítí kontrolky LED 1, LED 2.	Baterie je nabitá na 26–50 %.
Svítí kontrolka LED 1.	Baterie je nabitá na 6–25 %.
Bliká kontrolka LED 1.	Baterie je nabitá na 0–5 %.

Kontrolka LED stavu baterie na výrobku

Když je baterie nainstalována ve výrobku a bezpečnostní klíč je nastaven do polohy 1, kontrolky LED na uživatelském rozhraní ukazují stav baterie.

(Obr. 29)

Kontrolky LED	Stav baterie
Všechny kontrolky LED svítí.	Plné nabití (76–100 %).
Svítí kontrolky LED 1, LED 2, LED 3.	Baterie je nabitá na 51–75 %.
Svítí kontrolky LED 1, LED 2.	Baterie je nabitá na 26–50 %.
Svítí kontrolka LED 1.	Baterie je nabitá na 6–25 %.
Bliká kontrolka LED 1.	Baterie je nabitá na 0–5 %.

Nabití baterie

Před prvním použitím baterii nabijte. Baterie je při dodání zákazníkovi nabitá pouze na 30 %.

Povšimněte si: Nabíječka musí být připojena ke zdroji o napětí a frekvenci uvedených na typovém štítku.

Pokud je teplota baterie vyšší než 122 °C, baterie se nenabíjí. Před zahájením nabíjení zajistí nabíječka snížení teploty baterie.

1. Připojte jeden konec napájecího kabelu nabíječky baterii do zásuvky na nabíječce.
2. Připojte druhý konec napájecího kabelu nabíječky do uzemněné elektrické zásuvky. Kontrolka LED na nabíječce jednou zeleně blikne. (Obr. 30)
3. Vložte baterii do nabíječky baterií. Když je baterie správně připojena k nabíječce, rozsvítí se na nabíječce zelené světlo. (Obr. 31)
4. Když svítí všechny kontrolky LED baterie, baterie je plně nabitá. Baterii nabíjejte maximálně po dobu 24 hodin.
5. Když nabíječku odpojujete z elektrické zásuvky, tahejte za zástrčku, nikoli za kabel.
6. Vyjměte baterii z nabíječky.

Spuštění výrobku

1. Nastavte výrobek do provozní polohy. Další informace jsou uvedeny v části *Nastavení výrobku do provozní polohy na strani 70*.
2. Ujistěte se, že je vstupní komora prázdná.
3. Otevřete víko baterie.
4. Vložte nabitou baterii do držáku baterie.
5. Otočte bezpečnostní klíček do polohy 1. (Obr. 32)
6. Stiskněte tlačítko START (A) na uživatelském rozhraní. Rozsvítí se kontrolka spuštění (B). (Obr. 33)

Obsluha výrobku

1. Vkládejte materiál do větší části vstupního otvoru. (Obr. 34)
2. Chcete-li vyprázdnit sběrný koš, řiďte se postupem *Vyprázdnění sběrného koše na strani 73*.

Použití funkce zpětného chodu

1. Podržte stisknuté tlačítko zpětného chodu (A). Rozsvítí se kontrolka zpětného chodu (B). (Obr. 35)



VÝSTRAHA: Když je výrobek v režimu zpětného chodu, materiál může být vymrštěn ze vstupního otvoru. Ujistěte se, že žádné části těla nejsou v blízkosti vstupního otvoru.

2. Uvolněním tlačítka zpětného chodu zastavte výrobek.

Zastavení výrobku



VÝSTRAHA: Než výrobek opustíte z dohledu, otočte bezpečnostní klíček do polohy 0, vyjměte baterii a ujistěte se, že se všechny pohyblivé části zcela zastaví.

1. Stiskněte tlačítko STOP (A). Kontrolka spuštění (B) zhasne. (Obr. 16)

Povšimněte si: Pokud je aktivní funkce zpětného chodu, motor se po uvolnění tlačítka zpětného chodu automaticky zastaví.

2. Otevřete víko baterie a otočte bezpečnostní klíček do polohy 0. (Obr. 36)
3. Chcete-li baterii vyjmout, stiskněte dvě tlačítka pro uvolnění baterie a baterii vytáhněte. (Obr. 37)
4. Pokud je baterie vybitá, nabíjte ji. Další informace naleznete v části *Nabití baterie na strani 70*.

Funkce vysokého zatížení

Když výrobek řeže silné větve nebo materiál, zvýší otáčky motoru. Když není režim vysokého zatížení zapotřebí, motor se vrátí do standardního režimu.

Funkce automatického zpětného chodu

Během provozu se drtící zařízení může dočasně zastavit při vložení příliš silného materiálu do vstupního otvoru. Drtící zařízení automaticky změní směr otáčení a 3krát se pokusí materiál vysunout. Následně se výrobek zastaví. Pokud drtící zařízení nemůže materiál vysunout, rozsvítí se chybová kontrolka LED, viz *Chybová kontrolka LED na strani 74*. Pokud se materiál nevysunul, je nutné odstranit zablokování, viz *Odstranění zablokování na strani 73*.

Jak docílit dobrých výsledků

- Řežte jen nové větve a materiál.
- Větve vkládejte do vstupního otvoru po jedné.
- Neřezejte větve s příliš velkým množstvím listů. Příliš velké množství listů může způsobit zablokování.
- Rozdělte větve na části se správnými rozměry pro vstupní otvor.
- Neřezejte větve o průměru větším, než je maximální průměr větve. Další informace jsou uvedeny v části *Technické údaje na strani 78*.
- Pokud není materiál správně rozřezán, je nutné upravit vzdálenost mezi drtícím zařízením a protideskou. Další informace jsou uvedeny v části *Nastavení vzdálenosti mezi protideskou a drtícím zařízením na strani 73*.

Údržba

Úvod



VÝSTRAHA: Před prováděním údržby je třeba, abyste si přečetli kapitolu o bezpečnosti a porozuměli jí.



VÝSTRAHA: Neúmyslnému spuštění při provádění údržby můžete zabránit tím, že otočíte bezpečnostní klíček do polohy 0 a vyjmete baterii. Před zahájením údržby počkejte minimálně 5 sekund.

Pro servis a opravy výrobku je nezbytné speciální školení. Garantujeme dostupnost profesionálních oprav a servisu. Obrat'te se na autorizovaný servis Husqvarna.

Podrobnější informace jsou uvedeny v části www.husqvarna.com.

Plán údržby

Intervaly údržby se vypočítávají na základě každodenního používání výrobku. Intervaly se mění, není-li výrobek používán denně.

U údržby označené symbolem * vyhledejte pokyny v části *Bezpečnost na strani 60*.

	Každé použití	Měsíčně	Každou sezónu
Proved'te běžnou kontrolu.	X		
Vyčistěte výrobek.	X		
Zkontrolujte tlačítko STOP.*	X		
Zkontrolujte kryty.*	X		
Zkontrolujte sběrný koš.*	X		
Zkontrolujte bezpečnostní klíček.*	X		
Zkontrolujte kontrolu přítomnosti sběrného koše.*	X		
Zkontrolujte kontrolu přítomnosti pro provozní polohu.*	X		
Zkontrolujte, zda není baterie poškozena.	X		
Zkontrolujte stav nabití baterie.	X		
Zkontrolujte, zda na baterii fungují tlačítka pro uvolnění baterie a zda baterie drží ve výrobku.	X		
Zkontrolujte, zda není nabíječka baterií poškozena a ujistěte se, že funguje správně.		X	
Zkontrolujte připojení mezi baterií a výrobkem. Rovněž zkontrolujte připojení mezi baterií a nabíječkou baterií.			X

Provedení běžné kontroly

- Zajistěte, aby byly všechny matice a šrouby na výrobku správně dotaženy.
- Ujistěte se, že na krytech ani na sběrném koši nejsou žádné známky poškození, například praskliny.

Čištění výrobku

- Plastové části čistěte čistou a suchou utěrkou.
- Nečistěte výrobek vodou. Voda může proniknout do baterie nebo motoru a způsobit zkrat nebo poškození výrobku.

- K čištění výrobku nepoužívejte vysokotlaký čistič.
- Motor nesmí být přímo oplachován vodou.
- Pomocí kartáče odstraňte listí, trávu a nečistoty.
- Vyčistěte drtící zařízení. Další informace jsou uvedeny v části *Čištění drtícího zařízení na strani 73*.

Čištění baterie nebo nabíječky baterií



VÝSTRAHA: Baterii ani nabíječku baterií nečistěte vodou.



VÝSTRAHA: K čištění baterie nepoužívejte žádné chemické látky.

- Než vložíte baterii do nabíječky, zkontrolujte, zda jsou baterie a nabíječka baterie čisté a suché.
- Očistěte kontakty baterie stlačeným vzduchem nebo použijte měkkou a suchou utěrku.
- Očistěte povrch baterie a nabíječku baterie měkkou a suchou utěrkou.

Vyprázdnění sběrného koše



VÝSTRAHA: Zastavte výrobek, otočte bezpečnostní klíček do polohy 0 a před vložením nebo vyjmutím sběrného koše vyjměte baterii.

1. Zastavte výrobek. Další informace jsou uvedeny v části *Zastavení výrobku na strani 71*.
2. Jednou rukou uchopte přední rukojeť sběrného koše.
3. Vyjměte sběrný koš z výrobku.
4. Pomocí rukojeti pod sběrným košem jej vyprázdňte nebo vyjměte vak z držáku vaku, viz *Použití sběrného koše s vakem na strani 69*.

Demontáž servisního víka

1. Zastavte výrobek. Další informace jsou uvedeny v části *Zastavení výrobku na strani 71*.
2. Vyšroubujte 4 šrouby a sejměte servisní víko. (Obr. 38)
3. Montáž proveďte v opačném pořadí.

Odstranění zablokování

1. Zastavte výrobek. Další informace jsou uvedeny v části *Zastavení výrobku na strani 71*.



VÝSTRAHA: Ujistěte se, že se všechny pohyblivé části zcela zastavily.

2. Zkontrolujte, co způsobilo zablokování.
3. Pomocí tlačné tyče uvolněte nežádoucí materiál.
4. Nastartujte výrobek. Další informace jsou uvedeny v části *Spuštění výrobku na strani 71*.
5. Odstraňte zablokování:
 - a) Pokud zablokování způsobilo listí, můžete se pokusit rozřezat suchou větev bez listí, a odstranit tak zablokování.
 - b) Pokud zablokování způsobily větve, pokuste se odstranit zablokování pomocí funkce zpětného chodu. Další informace jsou uvedeny v části *Použití funkce zpětného chodu na strani 71*.



VÝSTRAHA: Při použití funkce zpětného chodu se může materiál vymrštit ze vstupního otvoru.

6. Pokud se zablokování neodstranilo, zastavte výrobek a vyčistěte drticí zařízení. Další informace jsou uvedeny v části *Čištění drticího zařízení na strani 73*.

Čištění drticího zařízení



VÝSTRAHA: Při manipulaci s drticím zařízením používejte silné rukavice. Drticí zařízení je velmi ostré a může snadno dojít k pořezání.



VÝSTRAHA: Drticí zařízení se může pohybovat, když je výrobek vypnutý.

1. Zastavte výrobek. Další informace jsou uvedeny v části *Zastavení výrobku na strani 71*.
2. Odmontujte servisní víko. Další informace jsou uvedeny v části *Demontáž servisního víka na strani 73*.
3. Vyčistěte drticí zařízení kartáčem.



VAROVÁNÍ: Zkontrolujte, zda je drticí zařízení správně nainstalováno a zda text směřuje k servisnímu víku.

4. Namontujte servisní víko.

Nastavení vzdálenosti mezi protideskou a drticím zařízením

Pokud není materiál správně rozřezán, je nutné upravit vzdálenost mezi drticím zařízením a protideskou.



VÝSTRAHA: Při nastavování mohou do sběrného koše vypadnout kovové proužky. Kovové proužky mohou být ostré a mohou způsobit zranění. Před provozem vyprázdňte sběrný koš.

1. Vyprázdňte a nainstalujte sběrný koš. Další informace jsou uvedeny v části *Vyprázdnění sběrného koše na strani 73*.
2. Nastartujte výrobek.
3. Šestihřanným klíčem pomalu otáčejte šestihřanným šroubem po směru hodinových ručiček. Zastavte, když uslyšíte skřípavý zvuk. (Obr. 39) (Obr. 40)
4. Pomalu otočte šestihřanným šroubem o 45° proti směru hodinových ručiček.
5. Pomalu otáčejte šestihřanným šroubem po směru hodinových ručiček. Zastavte, když uslyšíte skřípavý zvuk.



6. Zkontrolujte, zda je materiál správně rozřezán. (Obr. 41)

Odstraňování problémů

Výrobek

Problém	Možná příčina	Řešení
Výrobek se nespustí po stisknutí tlačítka START.	Výrobek není nastaven do provozní polohy.	Nastavte výrobek do provozní polohy. Další informace jsou uvedeny v části <i>Nastavení výrobku do provozní polohy na strani 70.</i>
	Nesprávné spuštění.	Další informace jsou uvedeny v části <i>Spuštění výrobku na strani 71.</i>
	Sběrný koš není při spuštění výrobku nainstalován pod zónou odpadu.	Nainstalujte sběrný koš, viz <i>Instalace sběrného koše na strani 69.</i>
Materiál není správně rozřezán.	Je nutné upravit vzdálenost mezi protideskou a drticím zařízením.	Upravte vzdálenost mezi protideskou a drticím zařízením. Další informace jsou uvedeny v části <i>Nastavení vzdálenosti mezi protideskou a drticím zařízením na strani 73.</i>
Materiál se nepohybuje správně do vstupní komory.	Materiál není správně vkládán do vstupního otvoru.	Vkládejte materiál do větší části vstupního otvoru. Další informace jsou uvedeny v části <i>Obsluha výrobku na strani 71 a Jak docílit dobrých výsledků na strani 71.</i>
Ve vstupní komoře se hromadí materiál.	Ve vstupní komoře se nahromadilo listí nebo nepořezaný materiál.	Před uvedením do provozu vyprázdněte vstupní komoru. Další informace jsou uvedeny v části <i>Čištění drticího zařízení na strani 73.</i> Pokud zablokování způsobilo listí, viz <i>Odstranění zablokování na strani 73.</i>
	Sběrný koš je plný.	Vyprázdněte sběrný koš. Další informace jsou uvedeny v části <i>Vyprázdnění sběrného koše na strani 73.</i>
Materiál se zastaví, když jej vložíte do vstupního otvoru.	Došlo k zablokování ve výrobku.	Odstraňte příčinu zablokování. Další informace jsou uvedeny v části <i>Odstranění zablokování na strani 73.</i>
Sběrný koš nelze vyjmout ani vložit.	Drticí zařízení je ucpané, což brání pohybu sběrného koše.	Odstraňte příčinu zablokování.

Uživatelské rozhraní

Symbol	Název	Zobrazení na displeji	Příčina/řešení
	Chybová kontrolka LED	Kontrolka bliká	Došlo k chybě. Další informace jsou uvedeny v části <i>Chybová kontrolka LED na strani 74.</i>
	Kontrolka sběrného koše	Kontrolka bliká	Sběrný koš není nainstalován pod zónou odpadu. Další informace jsou uvedeny v části <i>Instalace sběrného koše na strani 69.</i>

Chybová kontrolka LED

Varovná kontrolka (chybová kontrolka LED) se nachází na uživatelském rozhraní.

Problém	Chybová kontrolka LED (počet bliknutí)	Příčina	Řešení
Výrobek nepracuje správně.	3	Drtilcí zařízení je zablokováno.	Odstraňte příčinu zablokování. Další informace jsou uvedeny v části <i>Odstranění zablokování na strani 73</i> .
	10	Došlo k přehřátí ovládání motoru.	Zastavte motor a počkejte, než vychladne.
	11	Došlo k přehřátí ovládání motoru.	Zastavte motor a počkejte, než vychladne.
Výrobek se vypíná.	Nebliká	Selhání konektoru baterie.	Zkontrolujte konektor baterie.
	8	Baterie je slabá.	Nabijte baterii. Další informace jsou uvedeny v části <i>Nabití baterie na strani 70</i> .
	9	Chyba baterie nebo žádný signál z baterie.	Zkontrolujte konektor baterie a správně vložte baterii do výrobku. Pokud chybová kontrolka LED na baterii bliká, vyhledejte informace v části <i>Čištění baterie nebo nabíječky baterií na strani 72</i> .
Jiné chyby.	Pokud se objeví jiná chyba, otočte bezpečnostní klíček do polohy 0, vyjměte baterii a obraťte se na servis Husqvarna.		

Baterie

Kontrolka LED na baterii	Příčina	Řešení
Zelená kontrolka LED bliká.	Napětí baterie je nízké.	Nabijte baterii. Další informace jsou uvedeny v části <i>Nabití baterie na strani 70</i> .
Bliká chybová kontrolka LED baterie.	Baterie je příliš studená nebo příliš horká pro použití.	Nechte baterii vychladnout nebo ji přesuňte do interiéru, aby se zahřála. Když má baterie správnou teplotu, lze ji znovu použít. Baterii ve výrobku používejte pouze při okolní teplotě 5 °C–40 °C.
	Baterie je vybitá.	Nabijte baterii. Další informace jsou uvedeny v části <i>Nabití baterie na strani 70</i> .
Rozsvítí se chybová kontrolka LED baterie.	Došlo k trvalé chybě baterie.	Obrat'te se na servisního prodejce Husqvarna.

Nabíječka baterií

Kontrolka LED na nabíječce baterií	Příčina	Řešení
Chybová kontrolka LED bliká nebo svítí.	Nabíječka je příliš studená nebo příliš horká pro použití.	Nechte nabíječku vychladnout nebo ji přesuňte do interiéru, aby se zahřála. Když má nabíječka správnou teplotu, lze ji znovu použít. Nabíječku používejte při okolních teplotách v rozsahu 5 °C–40 °C.
	Jiné chyby.	Obraťte se na servisního prodejce Husqvarna.

Přeprava, skladování a likvidace

Úvod



VÝSTRAHA: Neúmyslnému spuštění během přepravy a skladování můžete zabránit tím, že otočíte bezpečnostní klíček do polohy 0, vyjměte baterii a počkáte alespoň 5 sekund.

Tažení výrobku

1. Jednou rukou uchopte zvedací rukojeť (A). (Obr. 42)
2. Položte jednu nohu na stupačku (B).
3. Nakloňte výrobek dozadu.

Zvednutí výrobku

1. Podržte zvedací rukojeť.
2. Vytáhněte uvolňovací rukojeť složení nahoru.
3. Zatlačte zvedací páku dopředu, dokud se horní část výrobku zcela nesklopí dolů a nezajistí se v příslušné poloze. (Obr. 18)
4. Zvedněte výrobek za 2 zvedací rukojeti. (Obr. 43)

Přeprava

- Na dodané Li-ion baterie se vztahují požadavky legislativy o nebezpečném zboží.
- Při komerční přepravě musí být dodrženy speciální požadavky na balení a označení.
- Při přípravě výrobku k přepravě nezapomeňte dbát předpisů pro nebezpečné materiály. Mohou platit místní předpisy.
- Při přepravě vždy vyjměte baterii.
- Přelepte konektory baterie páskou a zajistěte, aby se baterie při přepravě nemohla pohybovat.
- Během přepravy výrobek zajistěte.

Nastavení výrobku do polohy pro uskladnění

1. Nastavte bezpečnostní klíček do polohy 0.



VÝSTRAHA: Výrobek musí být během přepravy a skladování vypnutý, aby nedošlo k neúmyslnému spuštění.

2. Vyjměte baterii a počkejte alespoň 5 sekund.
3. Vyprázdněte a nainstalujte sběrný koš. Další informace jsou uvedeny v části *Vyprázdnění sběrného koše na strani 73*.
4. Připevněte tlačnou tyč ke spodní části sběrného koše. (Obr. 44)
5. Přesuňte výrobek na místo skladování. Viz část *Tažení výrobku na strani 76* nebo *Zvednutí výrobku na strani 76*.
6. Dodržujte pokyny pro skladování. Další informace jsou uvedeny v části *Skladování na strani 76*.

Skladování

- Vypněte výrobek a nechte jej vychladnout.
- Vyjměte baterii.
- Baterii a nabíječku baterií uchovávejte na suchém místě, kde nehrozí vlhkost či mráz.
- Při skladování baterii odpojte od nabíječky baterií.
- Neskladujte baterii v místech, kde může docházet k výbojům statické elektřiny. Neskladujte baterii v kovovém obalu.
- Umístěte výrobek na místo, kde je teplota v rozsahu –10 až 40 °C.
- Baterii uchovávejte na místě s teplotou mezi 5 a 25 °C a mimo dosah přímého slunečního světla.
- Nabíječku uchovávejte na místě s teplotou mezi 5 a 45 °C a mimo dosah přímého slunečního světla.
- Před dlouhodobým skladováním se ujistěte, že je baterie nabitá na 30 až 50 %.
- Výrobek, baterii a nabíječku uchovávejte na uzamčeném místě mimo dosah dětí a neoprávněných osob.
- Vyčistěte drtící zařízení. Další informace jsou uvedeny v části *Čištění drtícího zařízení na strani 73*.

- Vyčistěte výrobek a ujistěte se, že je sběrný koš prázdný a suchý.
- Proveďte postupy údržby uvedené v tomto návodu k používání. Další informace jsou uvedeny v části *Údržba na stráni 72*.
- Před dlouhodobým skladováním proveďte kompletní servis výrobku.

Likvidace

Symbyly na produktu nebo jeho obalu označují, že tento výrobek nesmí být likvidován jako domácí odpad. Musí být odevzdán do příslušné recyklační stanice pro recyklaci elektrických a elektronických zařízení.

Zajištěním odpovídající likvidace tohoto výrobku pomůžete zabránit potenciálnímu negativnímu dopadu na životní prostředí a zdraví lidí, který by jinak mohl být důsledkem nesprávné likvidace tohoto výrobku. Podrobnější informace o recyklaci tohoto výrobku získáte na městském úřadě, u služby zajišťující zpracování domácího odpadu nebo v prodejně, kde jste výrobek zakoupili.

(Obr. 45)

Technické údaje

Technické údaje

	GS 340is
Motor	
Typ motoru	BLDC (bezkomutátorový) 36 V
Otáčky drticího zařízení – jmenovité, ot/min	28/min
Otáčky drticího zařízení – vysoké zatížení, ot/min	44/min
Výkon motoru – max., kW	1,8
Výkon motoru – jmenovitý, kW	1,4
Hmotnost	
Hmotnost se sběrným košem (bez baterie), kg	23,5
Hmotnost se sběrným košem (vč. 1x BLi30), kg	25,5
Baterie	
Typ baterie	Řada baterií Husqvarna
Doba provozu baterie	
Provozní doba baterie, min. (volný chod) s aktivovaným standardním režimem, s jednou baterií Husqvarna 7,5 Ah (BLi30)	225
Emise hluku⁵	
Hladina akustického výkonu, změřená dB (A)	92
Hladina akustického výkonu, zaručená L _{WA} dB (A)	94
Hladiny hluku⁶	
Hladina akustického tlaku na sluch obsluhy, dB (A)	86
Drticí zařízení	
Maximální průměr větve, mm	40
Kapacita sběrného koše, litry	45

Schválené baterie	Typ	Kapacita baterie, Ah	Napětí, V	Hmotnost, lb/kg
BLi30	Lithium-iontová	7,5	36	4,2/1,9
40-B140	Lithium-iontová	4	36	2,6/1,2

⁵ Emise hluku do okolního prostředí měřené jako akustický výkon (L_{WA}) v souladu se směrnicí 2000/14/ES.

⁶ Uváděná data pro hladinu akustického tlaku mají faktor odchylky (K) 1,5 dB (A).

Schválené nabíječky pro uvedené baterie, BLi	Vstupní napětí, V	Frekvence, Hz	Výkon, W
40-C80	100–240	50–60	68,8
QC250	100–240	50–60	250

Prohlášení o shodě

Prohlášení o shodě EU

Společnost **Husqvarna AB**, SE-561 82 Huskvarna,
Švédsko, tel.: +46-36-146500, na svou výhradní
odpovědnost prohlašuje, že výrobek:

Popis	Zahradní drtič
Značka	Husqvarna
Typ/Model	GS 340is (GS označuje zahradní drtič)
Identifikace	Výrobní čísla od roku 2024 a dále

je zcela ve shodě s následujícími směrniciemi a předpisy
EU:

Nařízení	Popis
2006/42/ES	„o strojních zařízeních“
2014/30/EU	„o elektromagnetické kompatibilitě“
2000/14/ES	„týkající se emisí hluku do okolního prostředí“
2011/65/EU	„o omezení používání některých nebezpečných látek v elektrických a elektronických zařízeních“

a že byly použity následující normy nebo
technické specifikace: EN 60335-1:2012/A16:2023,
EN 50434:2013, EN 55014-1:2017, A11:2020, EN
IEC 55014-1:2021, EN 55014-2:1997/A1:2001/A2:2008/
AC:1997, EN IEC 55014-2:2021, EN IEC 63000:2018

Institut SMP Svensk Maskinprovning AB rovněž ověřil
shodu s přílohou V směrnice Evropského parlamentu
a Rady 2000/14/ES.

Informace o emisích hluku najdete v části *Technické
údaje na strani 78*.

Huskvarna, 2024-12-02



Claes Losdal, ředitel vývoje zahradního sortimentu,
Husqvarna AB

Osoba odpovědná za technickou dokumentaci

