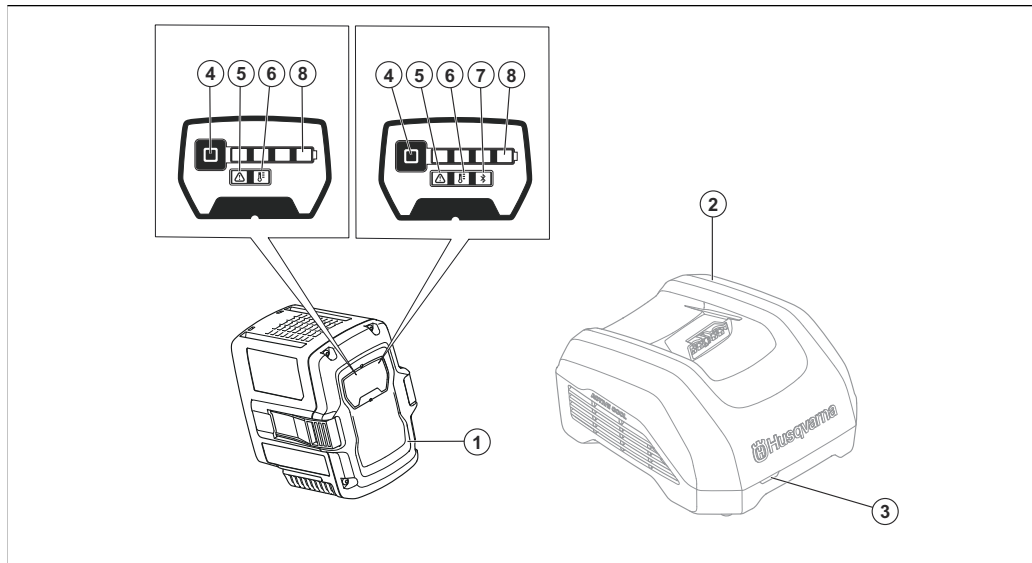


## Popis výrobku



1. Baterie
2. Nabíječka (příslušenství)
3. Kontrolka nabíjení a chyby na nabíječce
4. Tlačítko ukazatele stavu baterie
5. Chybová kontrolka na baterii
6. Kontrolka teploty baterie
7. Ukazatel Bluetooth® (je-li k dispozici)
8. Ukazatele úrovně nabití

## Symbyly na výrobku



Budte opatrní a výrobek používejte správně. Tento výrobek může způsobit obsluze a dalším osobám vážné zranění.



Pečlivě si prostudujte návod k použití a ujistěte se, že pokynům rozumíte, než tento výrobek budete používat.

**IPX4**

Chráněno proti stříkající vodě.



Výrobek odpovídá příslušným směrnícím ES.

**UK  
CA**

Tento výrobek vyhovuje platným předpisům Spojeného království.



Odevzdejte výrobek ve sběrném dvoře pro recyklaci elektrických a elektronických zařízení.



Výrobek ani obal výrobku nelze zlikvidovat jako domácí odpad.



Neponořujte baterii do vody.



Pokud výrobek disponuje bezdrátovou technologií *Bluetooth®*, bude na štítku s názvem výrobku vyznačena symbolem *Bluetooth®*. Víz část *Bezdrátová technologie Bluetooth®* na strani 25.

---

**Povšimněte si:** Další symboly/štítky na výrobku se týkají certifikačních požadavků pro některé komerční oblasti.

---

## Definice týkající se bezpečnosti

Varování, upozornění a poznámky slouží jako upozornění na specifické důležité části návodu.



**VÝSTRAHA:** Používá se v případě nebezpečí úrazu nebo usmrcení obsluhy nebo okolních osob, pokud nejsou dodrženy pokyny uvedené v této příručce.



**VAROVÁNÍ:** Používá se v případě nebezpečí poškození výrobku, dalších materiálů či škod na majetku v blízkém okolí, pokud nejsou dodrženy pokyny uvedené v této příručce.

**Povšimněte si:** Používá se k poskytnutí dalších informací, které jsou nezbytné v dané situaci.

## Důležité bezpečnostní pokyny



**VÝSTRAHA:** Pozorně si přečtěte všechna bezpečnostní upozornění a pokyny. Při nedodržení varování a pokynů může dojít k úrazu elektrickým proudem, požáru nebo vážnému zranění.

**Povšimněte si:** Uložte si veškerá upozornění a pokyny.

- K nabíjení originálních baterií Husqvarna používejte výhradně schválené nabíječky Husqvarna. Baterie jsou softwarově zašifrovány.
- Používejte pouze schválené baterie Husqvarna, které jsou dobíjecí a vhodné jako zdroj napájení pro související výrobky Husqvarna. Abyste zabránili zranění, nepoužívejte baterii jako zdroj napájení pro jiná zařízení.
- Baterii nerozebírejte ani neopravujte. Všechny opravy smí provádět pouze schválený prodejce.
- Chraňte baterii před sluncem, teplem nebo otevřeným ohněm. Baterie může způsobit popáleniny nebo chemické popáleniny.
- Nepoužívejte vadnou nebo poškozenou baterii ani nabíječku baterií.
- Nevystavujte baterii mechanickým nárazům.
- Uchovávejte baterie mimo dosah dětí.
- Udržujte baterii čistou a suchou.
- Pokud se kontakty baterie zašpiní, očistěte je čistým suchým hadříkem.
- Je-li baterie plně nabitá, vyjměte ji z nabíječky.
- Vyjměte baterii z výrobku, pokud jej nepoužíváte nebo během přepravy.
- Baterie uchovávejte mimo dosah kovových předmětů, jako jsou např. hřebíky, šrouby nebo šperky.

## Provoz

- Před použitím baterie ji zapněte stisknutím tlačítka ukazatele stavu baterie.
- Baterii je nutné před prvním použitím nabít. Vždy používejte schválenou nabíječku Husqvarna. Viz část *Schválené nabíječky na strani 28*.
- Baterii používejte pouze při okolních teplotách v rozsahu  $-10$  až  $40$  °C.
- Pokud bliká kontrolka teploty baterie, snižte pracovní zatížení /nebo rychlost.

---

**Povšimněte si:** Vysoká pracovní zátěž, když je teplota baterie nižší než 0 °C, může způsobit dočasnou chybu baterie.

- Nabíječku používejte pouze při okolních teplotách v rozsahu 5 až 40 °C.
- Baterie se nebude nabíjet, pokud je teplota baterie vyšší než 50 °C.
- Stisknutím tlačítka ukazatele stavu baterie získáte informace o stavu nabití baterie.

## Husqvarna Connect

Husqvarna Connect je bezplatná aplikace pro mobilní zařízení. Aplikace Husqvarna Connect dodá vašemu výrobku Husqvarna doplňkové funkce.

- Rozšířené informace o výrobku.
- Informace o dílech a servisu a nápověda pro tyto položky.

Více informací o aplikaci Husqvarna Connect naleznete na adrese [www.husqvarna.com](http://www.husqvarna.com).

---

**Povšimněte si:** Aplikace Husqvarna Connect není dostupná ke stažení na všech trzích. Další informace získáte u svého prodejce poskytujícího servis.

### Jak začít používat aplikaci Husqvarna Connect

1. Stáhněte si aplikaci Husqvarna Connect do svého mobilního zařízení.
2. V aplikaci Husqvarna Connect se zaregistrujte.
3. Při připojování a registraci výrobku postupujte podle pokynů v aplikaci Husqvarna Connect.

---

**Povšimněte si:** Aplikace Husqvarna Connect není dostupná ke stažení na všech trzích. Další informace získáte u svého prodejce poskytujícího servis.

## Husqvarna Fleet Services™

Husqvarna Fleet Services™ je cloudové řešení, které poskytuje správci komerčního strojového parku přehled o všech výrobcích. Husqvarna Fleet Services™ je k dispozici jako webová služba a jako aplikace. Více informací o aplikaci Husqvarna Fleet Services™ naleznete na adrese [www.husqvarna.com](http://www.husqvarna.com).

---

**Povšimněte si:** Cloudové řešení Husqvarna Fleet Services™ není k dispozici na všech trzích.

### Připojení k výrobku pomocí aplikace Husqvarna Fleet Services™

1. Stáhněte si aplikaci Husqvarna Fleet Services™ do svého mobilního zařízení.
2. Přihlaste se do aplikace Husqvarna Fleet Services™.
3. Postupujte podle pokynů pro párování výrobku s aplikací Husqvarna Fleet Services™.

## Bezdrátová technologie Bluetooth®

Výrobky s vestavěnou bezdrátovou technologií Bluetooth® se mohou připojit k mobilním zařízením a mohou využívat další funkce.

Symbol bezdrátové technologie *Bluetooth®* se rozsvítí, když je vaše mobilní zařízení připojeno k výrobku.



## Bezdrátová aktualizace firmwaru vzduch (pro baterie s vestavěnou funkcí Bluetooth®)

Baterie s funkcí Bluetooth® stahuje a instaluje nový firmware automaticky.

- Stahování se spustí, když je k dispozici nový firmware a baterie je připojena k aplikaci Husqvarna Connect nebo Husqvarna Fleet Services™.
- Ukazatel Bluetooth® se rozsvítí, když je baterie připojena a displej baterie je aktivní.
- Stažení firmwaru trvá 10–15 minut. Pokud se stahování zastaví nebo selže, baterie se pokusí firmware stáhnout znovu.
- Instalace firmwaru se spustí po dokončení stahování, když se baterie nepoužívá nebo nenabíjí.
- Kontrolky LED stavu nabití během instalace firmwaru pulzují. Instalace firmwaru trvá 10–15 sekund.

## Nabití baterie

Před prvním použitím baterii nabijte. Nová baterie je nabitá na 30 %. Stisknutím tlačítka ukazatele stavu baterie získáte informace o stavu nabití baterie.



**VAROVÁNÍ:** Baterii nabíjejte, pouze pokud je okolní teplota v rozsahu 5 až 40 °C.



**VAROVÁNÍ:** Baterii používejte pouze při okolních teplotách v rozsahu –10 až 40 °C.

**Povšimněte si:** Baterie se nebude nabíjet, pokud je teplota baterie vyšší než 50 °C.

1. Vložte baterii do nabíječky baterií. Pokud se rozsvítí ukazatel nabíjení na nabíječce, baterie je správně připojena k nabíječce.
2. Baterie je plně nabitá, když na baterii svítí všechny ukazatele úrovně nabití.
3. Vyjměte baterii z nabíječky.

## Stav nabíjení baterie

Lithium-iontové baterie Husqvarna lze nabíjet i používat bez ohledu na jejich úroveň nabití.

Ukazatele úrovně nabití	Stav baterie (stav nabití)
Svítlí 4 ukazatele nabití	Baterie je nabitá na 76–100 %.
Svítlí 3 ukazatele nabití	Baterie je nabitá na 51–75 %.
Svítlí 2 ukazatele nabití	Baterie je nabitá na 26–50 %.

Ukazatele úrovně nabití	Stav baterie (stav nabití)
Svítlí 1 ukazatel nabití	Baterie je nabitá na 11–25 %.

Ukazatele úrovně nabití	Stav baterie (stav nabití)
Bliká 1 ukazatel nabití	Baterie je nabitá na 0–10 %.

## Odstraňování problémů

Příznaky	Příčina	Akce
Bliká chybová kontrolka na baterii.	Baterie je vybitá.	Nabijte baterii.
	Vysoké zatížení v kombinaci s velmi nízkou teplotou baterie.	Zahřejte baterii. Například ji přesuňte dovnitř nebo použijte výrobek při nízké rychlosti, dokud se baterie nezahřeje.
	Baterie nefunguje. Bylo dosaženo limitu provozního rozsahu baterie.	Vyměňte baterii z výrobku. Počkejte 5 minut. Stiskněte tlačítko ukazatele stavu baterie.
Svítlí kontrolka teploty baterie.	Baterie je příliš studená nebo příliš horká pro použití.	Baterii uchovávejte při okolních teplotách –10 až 40 °C. Když má baterie správnou teplotu, lze ji znovu použít.
Bliká kontrolka teploty baterie.	Baterie se blíží ke svým teplotním limitům.	Snižte rychlost /nebo zatížení. Pro optimální výkon udržujte baterii v požadované teplotě v rozmezí 10 až 30 °C.
Během nabíjení svítí kontrolka teploty baterie.	Teplotní odchylka, baterie je příliš studená nebo příliš horká pro nabíjení.	Nechte baterii vychladnout nebo ji přesuňte do interiéru, aby se zahřála. Když má baterie správnou teplotu, lze ji znovu nabít. Nabíječku používejte pouze při okolních teplotách v rozsahu 5 až 40 °C. Uchovávejte nabíječku mimo dosah slunečních paprsků. Pokud problém přetrvává, kontaktujte svého prodejce.

Příznaky	Příčina	Akce
Rozsvítí se chybová kontrolka baterie.	U baterie došlo ke kritické chybě.	Obrat'te se na autorizovaný servis Husqvarna.

## 이동 및 보관

- Dodané Li-ion baterie podléhají požadavkům legislativy o nebezpečném zboží.
- Dodržujte zvláštní požadavky uvedené na obalu a označení pro komerční přepravu a také ty od třetích stran a dopravců.
- Než odešlete výrobek, promluvte si s osobou speciálně vyškolenou ohledně manipulace s nebezpečnými materiály. Dodržujte platné celostátní předpisy.
- Před vložením baterie do obalu zalepte kontakty páskou. Vložte baterii do obalu a zajistěte ji proti poškození a nehodám.
- Neskladujte baterii v místech, kde může docházet k výbojům statické elektřiny. Neskladujte baterii v kovovém obalu.
- Uchovávejte baterii na suchém a čistém místě chráněném před mrazem s vhodnou teplotou.
- Uložte baterii na místo, kde je teplota v rozsahu 5 až 25 °C. Uchovávejte baterii mimo dosah slunečních paprsků.
- Před dlouhodobým uskladněním se ujistěte, že je baterie nabitá na 30 až 50 %.
- Před uskladněním baterii vyčistěte.

## Likvidace

Symbol znamená, že výrobek nelze zlikvidovat jako domovní odpad. Odevzdejte jej v místním sběrném místě pro recyklaci elektrických

a elektronických zařízení. To přispívá k řádné likvidaci po dosažení konce životnosti. Informace vám poskytnou místní úřady, služby zajišťující zpracování domovního odpadu nebo prodejce. Nesprávná likvidace může mít negativní vliv na životní prostředí a lidské zdraví v důsledku potenciální přítomnosti nebezpečných látek.



**Povšimněte si:** Tento symbol je znázorněn na výrobku nebo obalu výrobku.

## Registrované ochranné známky

Slovo a loga *Bluetooth®* jsou registrované ochranné známky vlastněné společností . Použití těchto známek společností Husqvarna podléhá licenci.

## Technické údaje

Technické údaje jsou uvedeny na typovém štítku na baterii.

## Schválené nabíječky

Tabulka

Nabíječka	QC330	QC500	40-C500X	40-C750X	40-C1000X4
Výstupní napětí, V	36	36	36	36	36
Vstupní napětí, V	100–240	100–240	100–240	100–240	100–240
Frekvence, Hz	50–60	50–60	50–60	50–60	50–60
Výkon, W	330	500	500	750	1000 <sup>5</sup>

Tabulka

Nabíječka baterií	40-C500X	40-C750X	40-C1000X4
Výstupní napětí, V	36	36	36
Vstupní napětí, V	100–240	100–240	100–240
Frekvence, Hz	50–60	50–60	50–60

---

5

Maximální výkon při nabíjení pouze jedné baterie je 600 W.

<b>Nabíječka bateríí</b>	<b>40-C500X</b>	<b>40-C750X</b>	<b>40-C1000X4</b>
<b>Výkon, W</b>	500	750	1000 <sup>6</sup>

---

6

Maximální výkon při nabíjení pouze jedné baterie je 600 W.