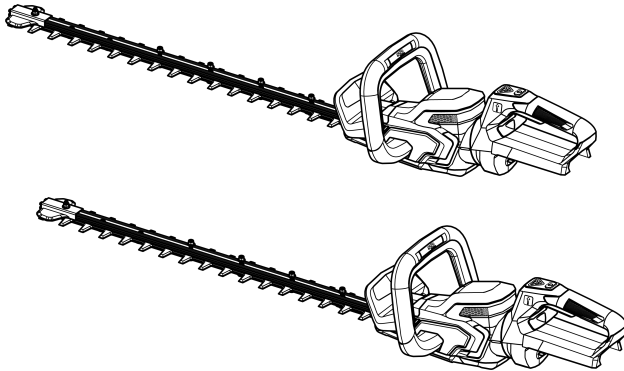


BETRIEBSANLEITUNG AKKU-HECKENSCHEREN

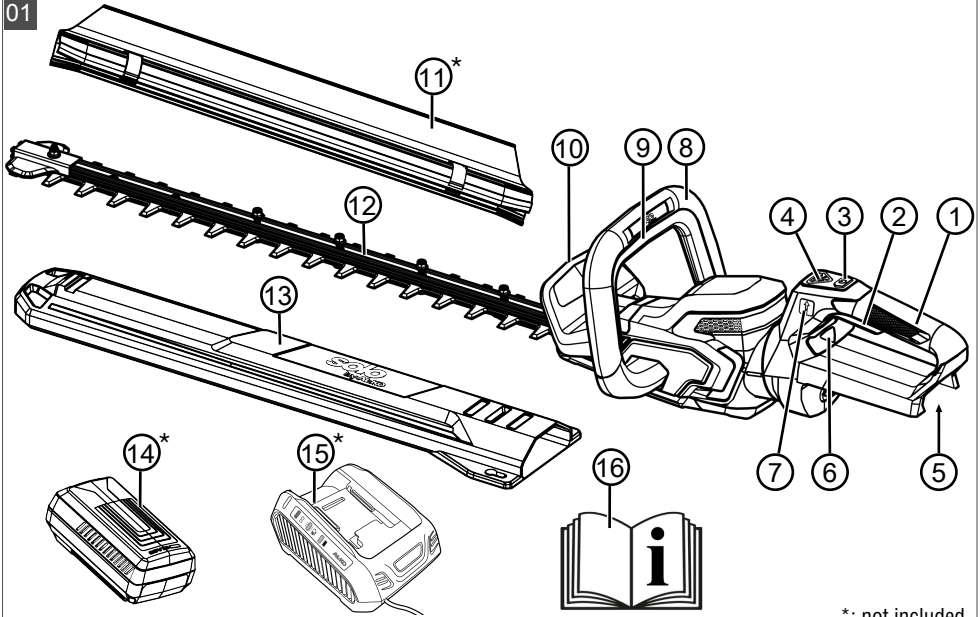
HT 3645
HT 3660



- DE
- GB
- NL
- FR
- ES
- IT
- SI
- HR
- RS
- PL
- CZ
- SK
- HU
- DK
- SE
- NO
- FI
- LT
- LV
- RO
- BG
- RU
- UA

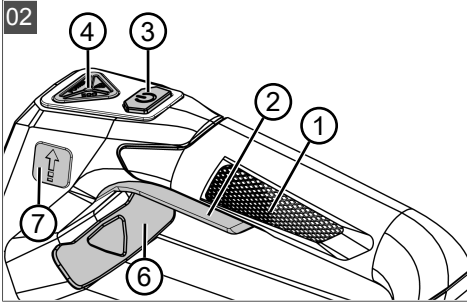


01

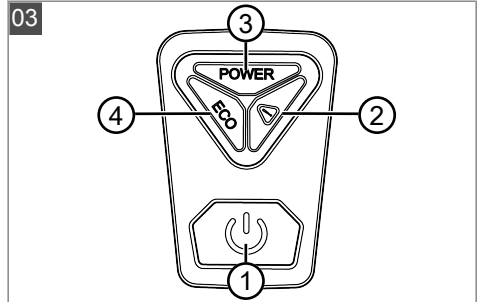


*: not included.

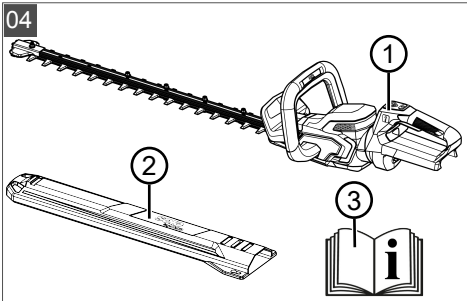
02



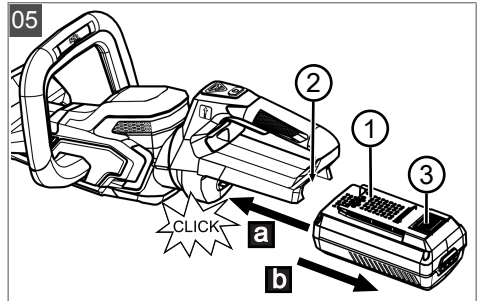
03

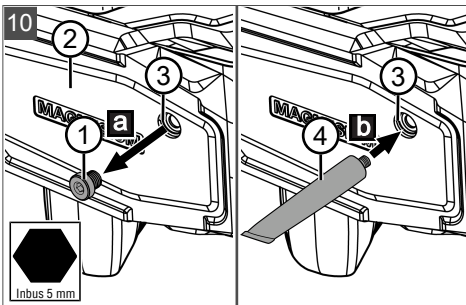
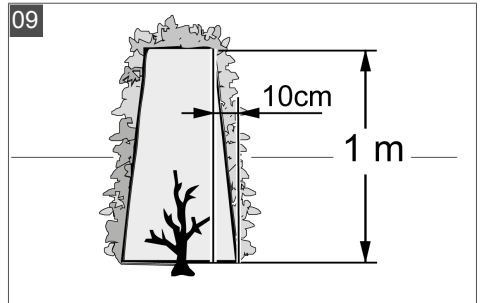
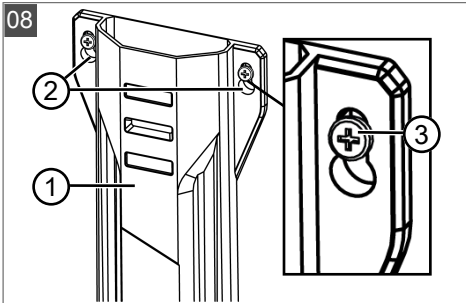
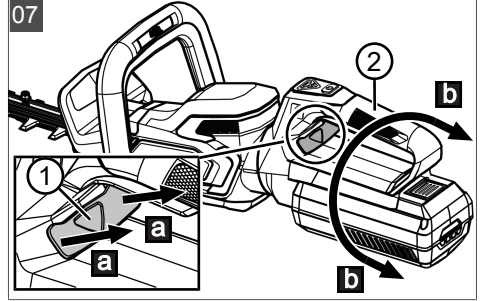
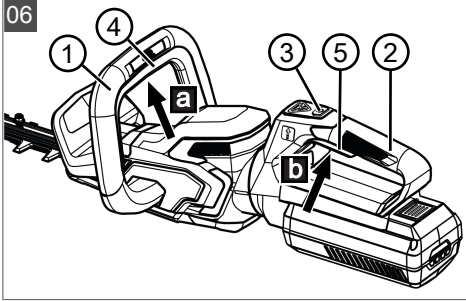




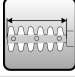





04



05





	HT 3645	HT 3660
	127741	127734
	450 mm	600 mm
	30 mm	
	3,6 kg	3,8 kg
	Power-Mode: 5400 min ⁻¹ ECO-Mode: 4300 min ⁻¹	
	DIN EN ISO 3744 $L_{pA} = 82,9 \text{ dB(A)}$, $K = \pm 3 \text{ dB(A)}$ $L_{wA} = 90,9 \text{ dB(A)}$, $K = \pm 3 \text{ dB(A)}$	
	DIN EN 28662-1 $\leq 2,5 \text{ m/s}^2$, $K = \pm 1,5 \text{ m/s}^2$	

PŘEKLAD ORIGINÁLNÍHO NÁVODU K POUŽITÍ


Obsah



1	K tomuto návodu k použití.....	139	5.2	Zapnutí a vypnutí zahradnických nůžek na živý plot (06)	146
1.1	Symboly na titulní straně	139	5.3	Funkce režimu Eco (02)	146
1.2	Vysvětlení symbolů a signálních slov	140	5.4	Otočení zadní obloukovou rukojetí (07).....	146
2	Popis výrobku.....	140	5.5	Nástěnný držák (08).....	147
2.1	Použití v souladu s určeným účelem .	140	5.6	Uvolnění zablokovaného řezacího nože	147
2.2	Možné předvídatelné chybné použití .	140	6	Chování při práci a pracovní technika (09)	147
2.3	Bezpečnostní a ochranná zařízení	140	7	Údržba a péče	147
2.4	Symboly na stroji	140	7.1	Mazání převodovky (10).....	147
2.4.1	Bezpečnostní značky	140	8	Pomoc při poruchách.....	148
2.4.2	Značky obsluhy	141	9	Přeprava	149
2.5	Přehled výrobku (01 - 03).....	141	10	Skladování.....	149
2.6	Rozsah dodávky (04).....	141	10.1	Skladování přístroje	149
2.7	Volitelné příslušenství.....	141	11	Likvidace.....	149
3	Bezpečnostní pokyny	142	12	Zákaznický servis/servis	150
3.1	Všeobecné bezpečnostní pokyny pro elektrické nářadí	142	13	Informace k prohlášení o shodě	150
3.1.1	Bezpečnost na pracovišti	142	14	Záruka	150
3.1.2	Bezpečnost elektrických součástí	142			
3.1.3	Bezpečnost osob.....	142			
3.1.4	Zacházení s elektrickým nářadím a jeho použití	143			
3.1.5	Použití a zacházení s akumulátrovým nářadím	143			
3.1.6	Servis	144			
3.2	Bezpečnostní pokyny pro nůžky na živý plot.....	144			
3.3	Zatížení vibracemi	144			
3.4	Zatížení hlukem	145			
3.5	Bezpečnostní pokyny k akumulátoru a nabíječe	145			
3.6	Bezpečnostní pokyny pro obsluhu.....	145			
4	Uvedení do provozu.....	145			
4.1	Nabití akumulátoru.....	145			
4.2	Vložení a vyjmutí akumulátoru (05)....	146			
5	Obsluha.....	146			
5.1	Nasazení systému akumulátoru na opasek*	146			

1 K TOMUTO NÁVODU K POUŽITÍ

- U německé verze se jedná o originální návod k použití. Všechny ostatní jazykové verze jsou překlady originálního návodu k použití.
- Uchovávejte tento návod vždy tak, abyste si ho mohli přečíst, když budete potřebovat informace o stroji.
- Předávejte dalším osobám pouze výrobek s tímto návodem k použití.
- Přečtěte a dodržujte bezpečnostní pokyny a varování uvedená v tomto návodu.

1.1 Symboly na titulní straně

Symbol	Význam
	Před uvedením do provozu si bezpodmínečně pečlivě přečtěte tento návod k použití. To je předpokladem bezpečné práce a bezproblémové manipulace.

Symbol	Význam
	Návod k použití
	S akumulátory Li-Ion zacházejte opatrně! Obzvláště dodržujte pokyny k přepravě, skladování a likvidaci, které jsou vedené v tomto návodu k použití!

1.2 Vysvětlení symbolů a signálních slov

⚠ NEBEZPEČÍ! Označuje bezprostředně hrožící nebezpečnou situaci, která – pokud se jí nevyhnete – má za následek smrt nebo vážné zranění.

⚠ VÝSTRAHA! Označuje možnou nebezpečnou situaci, která – pokud se jí nevyhnete – může mít za následek smrt nebo vážné zranění.

⚠ OPATRNĚ! Označuje možnou nebezpečnou situaci, která by mohla mít za následek menší nebo středně těžké zranění, pokud se jí nevyhnete.

⚠ POZOR! Označuje situaci, která by mohla mít za následek věcné škody, pokud se jí nevyhnete.

ℹ UPOZORNĚNÍ Speciální pokyny pro lepší srozumitelnost a manipulaci.

2 POPIS VÝROBKU

Tento návod k použití popisuje ručně vedené akumulátorové nůžky na živý plot.

Mohou být použity všechny akumulátory (Bxxx Li) a nabíječky (Cxxx Li) systému AL-KO 36V.

⚠ POZOR! Nebezpečí poškození stroje a akumulátoru. Je-li stroj provozován s nevhodným akumulátorem, může dojít k poškození stroje a akumulátoru.

- Stroj vždy provozujte jen s předepsaným akumulátorem.

ℹ UPOZORNĚNÍ V návodech k použití pro akumulátory a nabíječky systému AL-KO 36V najdete další informace:

- Akumulátory: č. dokumentace 441630, 443549
- Nabíječky: č. dokumentace 441633, 443551

2.1 Použití v souladu s určeným účelem

Tyto zahradnické nůžky na živý plot jsou určeny výhradně ke stříhání živých plotů, keřů a křovin. Zahradnické nůžky na živý plot lze používat pouze s uvedeným originálním příslušenstvím (viz *Kapitola 2.7 "Volitelné příslušenství", strana 141*). Jakékoliv jiné používání a dále nepovolené přestavby a dodatečné montáže budou považovány za použití k jinému než určenému účelu a mají za následek zánik záruky, dále ztrátu konformity a odmítnutí jakékoli odpovědnosti za škody způsobené uživateli nebo třetí straně ze strany výrobce.

2.2 Možné předvídatelné chybné použití

- Bezpečnostní zařízení se nesmí demontovat ani vyřazovat z provozu např. přivazováním bezpečnostní spínačů tlačítek na obloukových rukojetích.
- Přístroj neprovazujte v prostředí ohroženém výbuchem.
- Přístroj nepoužívejte za deště.
- Přístroj nepoužívejte na mokré živé ploty a křoviny.

Stroj není koncipován pro komerční použití ve veřejných parcích a na sportovištích ani pro použití v zemědělství a lesním hospodářství.



2.3 Bezpečnostní a ochranná zařízení


⚠ VÝSTRAHA! Nebezpečí zranění. Poškozená a vyřazená bezpečnostní a ochranná zařízení mohou vést k těžkým poraněním.

- Defektní bezpečnostní a ochranná zařízení nechejte opravit.
- Bezpečnostní a ochranná zařízení nikdy nevyřazujte z provozu.


2.4 Symboly na stroji

2.4.1 Bezpečnostní značky

Symbol	Význam
	Před uvedením do provozu si přečtěte návod k použití!
	Noste ochranu očí!

Symbol	Význam
	Chraňte přístroj před deštěm a vlhkem!
	Noste ochranu sluchu!
	Noste ochranu obličeje!
	Udržujte ruce mimo nůž!

2.4.2 Značky obsluhy

Symbol	Význam
	Přepínat mezi režimem Eco a Power.

2.5 Přehled výrobku (01 - 03)

Zahradnické nůžky na živý plot (01, 02)

Č.	Součást
1	Zadní oblouková rukojeť s plochou rukojetí
2	Bezpečnostní spínač na zadní obloukové rukojeti
3	Spínač/vypínač
4	Indikátory stavu kontrolky
5	Vodící lišta akumulátoru
6	Tlačítko pro odblokování otočného pohybu
7	Tlačítko „Režim Eco“: Snížení rychlosti řezacího nože
8	Přední oblouková rukojeť
9	Bezpečnostní spínač na přední obloukové rukojeti
10	Chránič rukou
11	Sběrač řezaného materiálu*
12	Nůž

Č.	Součást
13	Ochranný kryt na nůž
14	Akumulátor*
15	Nabíječka*
16	Návod k použití

*: Není součástí dodávky.

Indikátory stavu kontrolky (03)

Č.	Součást/indikátor
1	Spínač/vypínač
2	Zobrazení závady <ul style="list-style-type: none"> ■ LED svítí červeně: <ul style="list-style-type: none"> ■ Odřezky blokují řezací nůž. Po odstranění blokády kontrolka LED zhasne. ■ Nadměrná teplota zahradnických nůžek na živý plot nebo akumulátoru. Po vychladnutí kontrolka LED zhasne.
3	Režim Power: <ul style="list-style-type: none"> ■ LED svítí zeleně: Je aktivován režim Power.
4	Režim Eco: <ul style="list-style-type: none"> ■ LED svítí zeleně: Je aktivován režim Eco.

2.6 Rozsah dodávky (04)

K rozsahu dodávky patří zde uvedené položky. Zkontrolujte, zda jsou obsaženy všechny položky:

! **UPOZORNĚNÍ** Akumulátory a nabíječka nejsou součástí dodávky.

Č.	Součást
1	Akumulátorové zahradnické nůžky na živý plot
2	Ochranný kryt na nůž
3	Návod k použití

2.7 Volitelné příslušenství

Jako doplňky navíc si lze zakoupit následující produkty:

Výrobek	Č. výrobku
Opasek na akumulátor AL-KO BBA 40	113786

Výrobek	Č. výrobku
Opasek na akumulátor solo by AL-KO BB 40 s adaptérem na akumulátor	127573 + 127579
solo by AL-KO – sběrač řezaného materiálu	127753

3 BEZPEČNOSTNÍ POKYNY

3.1 Všeobecné bezpečnostní pokyny pro elektrické nářadí

⚠ VÝSTRAHA! Přečtěte si všechna bezpečnostní upozornění, pokyny, vyobrazení a technické údaje, kterými je toto elektrické nářadí opatřeno. Nedbalost při dodržování následujících pokynů může způsobit úraz elektrickým proudem, požár a/nebo těžká zranění.

- **Všechny bezpečnostní upozornění a pokyny si uložte pro pozdější použití.**

V bezpečnostních pokynech používaný pojem „elektrické nářadí“ se vztahuje k síťově napájenému elektrickému nářadí (se síťovým příívodem) nebo akumulátorem poháněnému elektrickému nářadí (bez síťového příívodu).

3.1.1 Bezpečnost na pracovišti

- **Udržujte své pracoviště čisté a dobře osvětlené.** Nepořádek nebo neosvětlené oblasti pracoviště mohou vést k nehodám.
- **Nepracujte s elektrickým nářadím ve výbušném prostředí, kde se nacházejí hořlavé kapaliny, plyny nebo prach.** Elektrické nářadí vytváří jiskry, které mohou zapálit prach nebo výpary.
- **Během používání elektrického nářadí zabraňte v přístupu dětem a jiným osobám.** Při rozptylování můžete ztratit kontrolu nad elektrickým nářadím.

3.1.2 Bezpečnost elektrických součástí

- **Přípojná zástrčka elektrického nářadí musí být vhodná pro danou zásuvku.** Žádným způsobem neupravujte zástrčku. Společně s uzemněným elektrickým nářadím nepoužívejte žádné adaptéry zástrček nebo rozdvojků. Nezměněné zástrčky a k nim vhodné zásuvky snižují nebezpečí úderu elektrickým proudem.
- **Vyvarujte se kontaktu těla s uzemněnými povrchy, jako jsou potrubí, topení, sporáky a chladničky.** Je-li Vaše tělo uzemněno,

zvětšuje se nebezpečí v důsledku zásahu elektrickým proudem.

- **Nevystavujte elektrické nářadí dešti nebo mokru.** Vniknutí vody do elektrického nářadí zvyšuje nebezpečí elektrického úderu.
- **Nikdy kabel nepoužívejte nepřiměřeným způsobem, k přenášení nebo zavěšování elektrického nářadí nebo k vytahování zástrčky ze zásuvky.** Chraňte kabel před horkem, olejem, ostrými hranami nebo pohyblivými částmi přístroje. Poškozené nebo zamotané kabely zvyšují nebezpečí úderu elektrickým proudem.
- **Pokud pracujete s elektrickým nářadím na volném prostranství, používejte pouze prodlužovací kabel vhodný rovněž do volné přírody.** Použití prodlužovacího kabelu vhodného do volné přírody snižuje riziko úrazu elektrickým proudem.
- **Jestliže se nelze vyhnout použití elektrického nářadí ve vlhkém prostředí, použijte proudový chránič.** Použití proudového chrániče snižuje riziko úrazu elektrickým proudem.

3.1.3 Bezpečnost osob

- **Buďte pozorní, dbejte na to, co děláte, a používejte elektrické nářadí rozumně.** Nepracujte s elektrickým nářadím, pokud jste unavení či nesoustředění, nebo pokud jste pod vlivem drog, alkoholu nebo medikamentů. Okamžik nepozornosti při používání elektrického nářadí může mít za následek vážná zranění.
- **Noste osobní ochranné pomůcky a vždy ochranné brýle.** Nošení ochranných pomůcek, jako jsou protiprachová maska, neklouzavá bezpečnostní obuv, helma nebo protihluková sluchátka, podle druhu a použití elektrického nářadí, snižuje nebezpečí zranění.
- **Vyvarujte se neúmyslného uvedení do provozu.** Ujistěte se, že je elektrické nářadí vypnuté, než je připojíte do sítě nebo zapojíte akumulátor, před jeho uchopením a přenášením. Pokud máte při nesení elektrického nářadí prst na jeho spínači nebo zapnuté elektrické nářadí připojujete k napájení, může to vést k nehodám.
- **Před zapnutím elektrického nářadí odstraňte nastavovací nářadí nebo montážní klíče.** Nářadí nebo montážní klíč, který se nachází v rotující části elektrického nářadí, může způsobit zranění.

- **Vyvarujte se abnormálního držení těla. Zajistěte si bezpečné stání a stále udržujte rovnováhu.** To umožňuje lepší ovládání elektrického nářadí v neočekávaných situacích.
 - **Noste vhodný oděv. Nenoste příliš volné oblečení ani šperky. Udržujte vlasy a oděv v bezpečné vzdálenosti od pohyblivých částí.** Volný oděv, šperky nebo dlouhé vlasy mohou být zachyceny pohyblivými se částmi.
 - **Jestliže lze připojit odsávací a záchytná zařízení, namontujte je a používejte je správně.** Používání odsávání snižuje nebezpečí vyvolaná prachem.
 - **Nepodléhejte pocitu falešné bezpečnosti a nestavte se nad bezpečnostní pravidla elektrického nářadí, i když elektrické nářadí po mnoha použitích již dobře znáte.** Nedbalé jednání může mít během zlomku sekundy za následek těžké úrazy.
- ### 3.1.4 Zacházení s elektrickým nářadím a jeho použití
- **Nepřetěžujte elektrické nářadí. Pro každou práci používejte pro ni určené elektrické nářadí.** S vhodným elektrickým nářadím budete lépe a bezpečněji pracovat v uvedeném rozsahu výkonu.
 - **Nepoužívejte elektrické nářadí, jehož spínač je vadný.** Elektrické nářadí, které již není možné zapnout nebo vypnout, je nebezpečné a musí být opraveno.
 - **Než začnete provádět nastavení stroje nebo výměny příslušenství a před uložením elektrického nářadí vždy vytáhněte síťovou zástrčku ze zásuvky nebo vyjměte vyjímatelný akumulátor.** Toto preventivní opatření zabrání nezamýšlenému zapnutí elektrického nářadí.
 - **Nepoužívané elektrické nářadí ukládejte mimo dosah dětí. Nenechávejte elektrické nářadí používat osobami, které s ním nejsou obeznámeny nebo nečetly tyto pokyny.** Elektrické nářadí je nebezpečné, pokud je používáno nezkušenými osobami.
 - **Pečlivě se o elektrické nářadí a jeho příslušenství starajte. Zkontrolujte, zda pohyblivé části bezchybně fungují a nejsou zablokovány, zda žádné části nejsou prasklé nebo tak poškozené, že by mohly ovlivnit funkci elektrického nářadí. Poškozené díly nechejte před použitím elektrického nářadí opravit.** Příčinou mnoha nehod je špatná údržba elektrického nářadí.
 - **Udržujte řezné nástroje ostré a čisté.** Pečlivě ošetřované řezné nástroje s ostrými řeznými hranami mají menší sklon k zablokování a snadněji se ovládají.
 - **Používejte elektrické nářadí, příslušenství, přídavné nástroje atd. podle tohoto návodu. Dbejte přitom na dané pracovní podmínky a prováděnou činnost.** Používání elektrického nářadí pro jiné než předpokládané použití může vyvolat nebezpečnou situaci.
 - **Rukojeti a plochy madel udržujte suché, čisté a bez oleje a mastnot.** Kluzké rukojeti a plochy madel neumožňují bezpečnou obsluhu a kontrolu elektrického nářadí v nepředvídaných situacích.
- ### 3.1.5 Použití a zacházení s akumulátorovým nářadím
- **Nabíjejte akumulátory pouze nabíječkami, které jsou doporučeny výrobcem.** Nabíječka, která je vhodná pro určitý druh akumulátoru, může při použití s jiným akumulátorem vyvolat nebezpečí požáru.
 - **Používejte do elektrického nářadí pouze pro něj určené akumulátory.** Použití jiných akumulátorů může způsobit zranění nebo požár.
 - **Nepoužívané akumulátory uložte v bezpečné vzdálenosti od kovových předmětů, jako jsou papírové svorky, mince, klíče, hřebíky, šrouby nebo jiné malé kovové předměty, které mohou zkratovat kontakty.** Zkrat mezi kontakty akumulátoru může mít za následek popáleniny nebo požár.
 - **Při nesprávném používání může z akumulátoru vytékat kapalina. Vyvarujte se kontaktu s touto kapalinou. Při náhodném kontaktu proveďte opláchnutí vodou. Dostane-li se tekutina do očí, přivolejte také lékařskou pomoc.** Kapalina vyteká z akumulátoru může vést k podráždění nebo popálení pokožky.
 - **Nepoužívejte poškozené ani pozměněné akumulátory.** Poškozené nebo pozměněné akumulátory se mohou chovat nepředvídatelně a mohou způsobit požár, výbuch nebo nebezpečí úrazu.
 - **Akumulátor nevystavujte ohni ani příliš vysokým teplotám.** Požár nebo teploty přesahující 130 °C mohou vyvolat výbuch.

- **Dodržujte všechny pokyny k nabíjení a nikdy nenabíjete akumulátor nebo akumulátorové nářadí mimo teplotní rozsah uvedený v návodu k použití.** Chybné nabíjení nebo nabíjení mimo povolený teplotní rozsah může akumulátor zničit a zvýšit nebezpečí požáru.

3.1.6 Servis

- **Elektrické nářadí nechejte opravovat pouze kvalifikovaným odborným personálem a pouze s použitím originálních náhradních dílů.** Tím bude zajištěno zachování bezpečnosti elektrického nářadí.
- **Nikdy neprovádějte údržbu poškozených akumulátorů.** Veškerou údržbu akumulátorů by měl provádět výrobce nebo zplnomocněná servisní pracoviště.

3.2 Bezpečnostní pokyny pro nůžky na živý plot

- **Nepoužívejte nůžky na živý plot za špatného počasí, zejména pokud hrozí nebezpečí bouřek.** Tím se snižuje riziko zasažení bleskem.
- **Síťové příводы udržujte mimo nebezpečnou řeznou oblast.** Kabely mohou být ukryty v živých plotech nebo keřích a omylem přeríznuty nožem.
- **Noste ochranu sluchu.** Vhodné osobní ochranné prostředky snižují riziko ztráty sluchu.
- **Nůžky na živý plot držte jen za izolované plochy držadel, protože nůž může zasáhnout skryté elektrické kabely.** Při kontaktu nožů s proudovým kabelem se mohou i kovové části přístroje dostat pod napětí a způsobit úraz elektrickým proudem.
- **Udržujte všechny části těla mimo dosah nože. Nepokoušejte se odstraňovat a přidržovat řezaný materiál za chodu nožů.** Po vypnutí se nože nadále pohybují. Okamžik nepozornosti při používání nůžek na živý plot může mít za následek těžké zranění.
- **Před odstraněním zachyceného řezaného materiálu nebo při údržbě nůžek na živý plot se ujistěte, že jsou všechny spínače vypnuty a vyjmout nebo odpojen akumulátor.** Neočekávaný provoz nůžek na živý plot při odstraňování vzpříčeného materiálu nebo při údržbě může způsobit vážná zranění.
- **Před odstraněním zachyceného materiálu nebo při údržbě nůžek na živý plot se ujistěte, že jsou všechny spínače vypnuty a**

že se blokáda zapnutí nachází v blokovací poloze. Neočekávaný provoz nůžek na živý plot při odstraňování vzpříčeného materiálu může způsobit vážná zranění.

- **Noste nůžky na živý plot za držadlo při zastaveném noži a dbejte, aby nedošlo k aktivaci žádného spínače.** Správné nošení nůžek na živý plot snižuje nebezpečí neúmyslného uvedení do provozu, a tím poranění způsobených nožem.
- **Při přepravě nebo skladování nůžek na živý plot vždy nasadte kryt na nože.** Správné zacházení s nůžkami na živý plot snižuje riziko poranění nožem.

3.3 Zatížení vibracemi

- **Nebezpečí vibrace**
Skutečná emisní hodnota vibrací při používání přístroje se může lišit od hodnoty uváděné výrobcem. Před popř. během používání respektujte následující ovlivňující faktory:
 - Je stroj používán v souladu s určeným účelem?
 - Je materiál správným způsobem posekán, popř. zpracován?
 - Nachází se stroj v řádném stavu vhodném k používání?
 - Je řezný nástroj správně nabroušený, popř. je řezný nástroj správně namontovaný?
 - Jsou namontovány rukojeti a event. volitelné vibrační rukojeti, a jsou pevně spojeny se strojem?
- Provozujte stroj pouze při tolika otáčkách, kolik je nezbytné pro danou práci. Nevytáčejte motor na maximum, snižte hluk a vibrace.
- Kvůli neodbornému používání a údržbě se mohou zvýšit vibrace stroje a hluchost. To vede ke zdravotním újmám. V takovém případě stroj ihned vypněte a nechte ho opravit od autorizovaného servisu - dílny.
- Stupeň zatížení vibracemi je závislý na prováděné práci, popř. používání stroje. Odhadněte je a vložte odpovídající pracovní přestávky. Výrazně se tím sníží zatížení vibracemi po celou pracovní dobu.
- Delší používání stroje vystavuje obsluhu vibracím a může zapříčinit oběhové problémy („bílý prst - Raynaudova nemoc“). Abyste toto riziko zmenšili, noste rukavice a držte ruce v teple. Pokud se objeví symptom „bílého prstu“, ihned vyhledejte lékaře. K tomuto symptomu patří: Necitlivost, ztráta stability, mra-

venčení, svědění, bolest, ubývání síly, změna barvy nebo stavu kůže. Normálně postihují tyto symptomy prsty, ruce nebo puls. Nebezpečí se zvyšuje za nízkých teplot.

- Během pracovního dne si dělejte delší přestávky, abyste si mohli odpočinout od hluku a vibrací. Plánujte si práci tak, aby se použití strojů se silnými vibracemi rozložilo na několik dnů.
- Máte-li nepříjemný pocit nebo jste během používání stroje zjistili zabarvení kůže na vašich rukou, okamžitě přerušete práci. Dodržujte dostatečně dlouhé pracovní přestávky. Bez dostatečných přestávek v práci může dojít k vibračnímu syndromu ruka-paže.
- Minimalizujte riziko vystavení vibracím. Stroj udržujte podle pokynů v návodu k použití.
- Používáte-li stroj častěji, kontaktujte svého prodejce k zakoupení antivibračního příslušenství (např. držadla).
- Se strojem nepracujte při teplotách menších než 10 °C. V pracovním plánu specifikujte, jak lze omezit zatížení vibracemi.

3.4 Zatížení hlukem

Určitému zatížení hlukem nelze u tohoto stroje zabránit. Hlučné práce provádějte v doporučených a určených dobách. Dodržujte event. doby klidu a pracovní dobu omezte na minimum. Ke své osobní ochraně a k ochraně v blízkosti se nacházejících osob noste vhodnou ochranu sluchu.

3.5 Bezpečnostní pokyny k akumulátoru a nabíječce

Dodržujte bezpečnostní pokyny pro akumulátor a nabíječku v samostatných návodech k použití:

- Akumulátory: č. dokumentace 441630, 443549
- Nabíječky: č. dokumentace 441633, 443551

3.6 Bezpečnostní pokyny pro obsluhu

⚠ VÝSTRAHA! Ohrožení vyplývající z elektromagnetického pole. Toto elektrické nářadí vytváří při provozu elektromagnetické pole. Toto pole může za určitých okolností ovlivnit aktivní nebo pasivní lékařské implantáty.

- Aby se snížilo nebezpečí vážných nebo smrtelných zranění, doporučujeme osobám s lékařskými implantáty, aby se před používáním elektrického nářadí poradily se svým lékařem a výrobcem lékařského implantátu.

- Upozorňujeme, že uživatel odpovídá za všechny nehody a škody vzniklé jiným osobám nebo jejich majetku.
- Stroj používejte jen k té práci, pro kterou je určen. Použití k jinému než určenému účelu může mít za následek poranění i poškození věcných hodnot.
- Stroj zapněte jen tehdy, jestliže se v pracovní oblasti nenacházejí žádné další osoby a zvířata.
- Udržujte bezpečnostní odstup od osob a zvířat, resp. vypněte přístroj, když se přiblíží osoby nebo zvířata.
- Před stříháním prohlédněte živý plot a keře, zda se tam nenachází skryté předměty – např. dráty, drátěné ploty, elektrická vedení, zahradnické nářadí, lahve – a odstraňte je.
- Nůžky na živý plot držte pevně oběma rukama, pokud jsou k dispozici dvě rukojeti.
- Při práci stůjete na zemi, nikoli na žebříku nebo jiném nestabilním povrchu.
- Před použitím nůžek na živý plot se ujistěte, že jsou zajištěna blokovací zařízení pohyblivých dílů (např. prodloužené tyče nebo otočného prvku).
- Přístroj přemísťujte a přepravujte tak, aby se osoby a zvířata nemohly dotknout nože. Před přepravou nasuňte na nůž ochranný kryt.
- Při práci se nedržte řezaných větví.
- Před odstraněním zachycených větví přístroj vypněte a počkejte, až se řezací nůž zcela zastaví.
- Z přístroje vyjměte akumulátor a ochranný kryt nasadte na nůž při:

- kontrolních, nastavovacích a čistících pracích
- pracích na noži
- při opuštění přístroje
- přepravě
- uložení
- provádění údržbářských prací a oprav
- nebezpečí

4 UVEDENÍ DO PROVOZU

4.1 Nabíjení akumulátoru

Akumulátor a nabíječka nejsou součástí dodávky. Mohou být použity všechny akumulátory (Bxxx Li) a nabíječky (Cxxx Li) systému AL-KO 36V.

Dodaný akumulátor je částečně nabitý. Před prvním použitím akumulátor úplně nabijte. Akumulá-

tor je možné skladovat v jakémkoli stavu nabití. Přerušení nabíjení akumulátor nepoškoduje.

F UPOZORNĚNÍ V návodech k použití pro akumulátory a nabíječky systému AL-KO 36V najdete další informace:

- Akumulátory: č. dokumentace 441630, 443549
- Nabíječky: č. dokumentace 441633, 443551

⚠ OPATRNĚ! Nebezpečí požáru při nabíjení! Kvůli zahřívání nabíječky hrozí nebezpečí požáru, jestliže je postavena na hořlavý podklad a není dostatečně odvětrávána.

- Provozujte nabíječku vždy na nehořlavém povrchu, popř. v nehořlavém prostředí.
- Je-li k dispozici: Větrací otvory udržujte volné.

4.2 Vložení a vyjmutí akumulátoru (05)

POZOR! Riziko poškození akumulátoru. Ponecháte-li akumulátor po použití v přístroji, může to vést k poškození akumulátoru.

- Bezprostředně po použití vytáhněte akumulátor a uložte ho tak, aby byl chráněn před mrazem.
- Akumulátor vložte do přístroje bezprostředně před začátkem práce.

Vložení akumulátoru

1. Akumulátor (05/1) nasuňte (05/a) na vodící lištu akumulátoru (05/2), až zaklapne.

Vyjmutí akumulátoru

1. Stiskněte odblokovací tlačítko (05/3) otočného pohybu na akumulátoru a držte je stisknuté.
2. Vyjměte akumulátor (05/b).

5 OBSLUHA

⚠ VÝSTRAHA! Nebezpečí poranění uvolňujícími se díly stroje. Díly stroje uvolněné během provozu mohou vést k těžkým poraněním.

- Před zapnutím stroje zkontrolujte, zda jsou všechny části stroje pevně našroubovány.
- Řezné nástroje upevněte tak, aby se nemohly během provozu uvolnit.

5.1 Nasazení systému akumulátoru na opasek*

Postupujte podle stručného návodu vašeho systému akumulátoru na opasek:

1. Nasazení systému akumulátoru na opasek*.

2. Akumulátor* vložte do systému pásu a zatlačte ho, až zaklapne.

*: není součástí dodávky.

5.2 Zapnutí a vypnutí zahradnických nůžek na živý plot (06)

Zapnutí zahradnických nůžek na živý plot

1. Zaujměte bezpečný postoj.
2. Jednou rukou uchopte přední obloukovou rukojeť (06/1), poté druhou rukou uchopte zadní obloukovou rukojeť (06/2).
3. Stiskněte tlačítko spínače/vypínače (06/3).

Upozornění: Když je akumulátor vybitý nebo když se přístroj nepoužívá po dobu 5 minut, přístroj se automaticky vypne.

4. Stiskněte bezpečnostní spínač (06/4) na přední obloukové rukojeti (06/a) a poté bezpečnostní spínač/vypínač (06/5) na zadní obloukové rukojeti (06/b).

Upozornění: Bezpečnostní spínače musí být stisknuty do jedné minuty.

- Přístroj se spustí.
 - Kontrolka LED (03/3) svítí zeleně.
5. Během práce držte stisknuté oba bezpečnostní spínače.

Vypnutí zahradnických nůžek na živý plot

1. Uvolněte jeden z bezpečnostních spínačů (06/4, 06/5).

5.3 Funkce režimu Eco (02)

Funkcí režimu Eco lze snižovat rychlost řezacího nože. Tím se prodlužuje doba provozu akumulátoru.

1. Stiskněte tlačítko (02/7) režimu Eco.
2. Chcete-li vypnout režim Eco, stiskněte tlačítko ještě jednou.

Jestliže přístroj vypnete a pak zase zapnete, spustí se s naposledy zvoleným nastavením.

5.4 Otočení zadní obloukovou rukojetí (07)

Otočení obloukovou rukojetí

1. Zatáhněte odblokovací tlačítko (07/1) pro otočný pohyb směrem dozadu (07/a).
2. Obloukovou rukojetí (07/2) otočte doleva nebo doprava o 90° nebo o 45° (07/b), až zaklapne.
3. Uvolněte odblokovací tlačítko pro otočný pohyb.

Otočení obloukové rukojeť zpět

1. Zatáhněte odblokovací tlačítko (07/1) pro otočný pohyb směrem dozadu (07/a).
2. Otočte obloukovou rukojeť (07/2) zpět do výchozí polohy (07/b), až zaklapne.
3. Uvolněte odblokovací tlačítko pro otočný pohyb.

5.5 Nástěnný držák (08)

Ochranný kryt (08/1) řezacího nože má dva montážní otvory (08/2) k zavěšení. Díky tomu lze zahradnické nůžky na živý plot upevnit ochranným krytem na svislou plochu – např. na stěnu nebo desku. Šrouby zašroubujte tak, aby bylo možné ochranný kryt a zahradnické nůžky na živý plot snadno sejmout a opět zavěsit.

5.6 Uvolnění zablokovaného řezacího nože

⚠ VÝSTRAHA! Nebezpečí řezných poranění. Nebezpečí řezných poranění při zasahování do řezacího nože.

- Před odstraňováním odřezků přístroj vždy vypněte a vyjměte akumulátor!

1. Vypněte zahradnické nůžky na živý plot a vyjměte akumulátor (viz *Kapitola 5.2 "Zapnutí a vypnutí zahradnických nůžek na živý plot (06)", strana 146*).
2. Odstraňte překážející odřezky (např. větve).
3. Počkejte asi 5 sekund.
4. Vložte zpět akumulátor a zapněte zahradnické nůžky na živý plot.

6 CHOVÁNÍ PŘI PRÁCI A PRACOVNÍ TECHNIKA (09)

⚠ VÝSTRAHA! Zvýšené nebezpečí pádu. Existuje zvýšené nebezpečí pádu, jestliže bude práce prováděna ze zvýšené polohy (např. žebříku).

- Se strojem vždy pracujte ze země a přitom dbejte na stabilní postavení.
- Dodržujte bezpečnostní pokyny.
- Živý plot stříhejte pravidelně a jen v určené době.
- Stříhejte jen tenké větve a nové letorosty na povrchu živého plotu; nestříhejte ve větší hloubce.
- Vždy nejprve ořezávejte obě strany živého plotu a potom horní stranu. Řezaný materiál tak nebude padat do oblastí, kde se teprve bude pracovat.

- Živé ploty by se měly vždy stříhat do licho-běžníku. To brání řídnutí olistění spodních větvíček (09).
- Posekané větve odstraňujte jen se zastaveným motorem.
- Při opuštění/přepřevě přístroje:
 - Vypněte přístroj.
 - Nasuňte ochranný kryt.
 - Vyjměte akumulátor.
- Po použití akumulátor vyjměte a zkontrolujte, zda není přístroj poškozený.

7 ÚDRŽBA A PÉČE

⚠ VÝSTRAHA! Nebezpečí zranění pořezáním. Nebezpečí zranění pořezáním při sáhnutí na ostrohranné a pohybující se díly přístroje i řezné nástroje.

- Před údržbou, ošetřováním a čištěním stroj vždy vypněte. Odstraňte akumulátor.
- Při údržbě, ošetřování a čištění vždy noste ochranné rukavice.

ⓘ UPOZORNĚNÍ Opravářské činnosti smí provádět pouze kompetentní odborný provozovny nebo náš servis.

- Přístroj nevystavujte mokru nebo vlhkosti.
- Po každém použití vyčistěte kryt a řezný nůž kartáčem nebo utěrkou. Nepoužívejte vodu anebo agresivní čisticí prostředky, popř. rozpouštědla – nebezpečí koroze a poškození plastových dílů.
- Po každém použití vyjměte akumulátor a zkontrolujte, zda není přístroj poškozený.
- Nůž vyčistěte a nastříkejte olejem k ochraně proti rzi.
- Pravidelně kontrolujte řezný nůž. Obráťte se na servisní středisko výrobce pokud je:
 - řezný nůž vadný,
 - řezný nůž tupý,
 - nadměrně opotřebovaný.
- Zkontrolujte pevné dotažení všech šroubů.
- Zkontrolujte, zda elektrické kontakty přístroje nejsou zkorodované, event. je vyčistěte jemným drátěným kartáčem a poté je nastříkejte sprejem na kontakty.

7.1 Mazání převodovky (10)

Převodovku promažte po přibližně 25 hodinách provozu.

1. Odšroubujte uzavírací šroub (10/1) na spodní straně zahradnických nůžek na živý plot (10/2) a vyjměte ho (10/a) z plicního otvoru (10/3).
2. Pokud není na uzavíracím šroubu vidět žádné mazivo, zatlačte (10/b) tubu maziva (10/4) do plicního otvoru (10/3).
3. Do skříně převodovky vtlačte až 5 g maziva na převodovky.
Upozornění: *Skříň převodovky zcela nenaplňujte!*
4. Opět pevně zašroubujte uzavírací šroub do plicního otvoru.

8 POMOC PŘI PORUCHÁCH

⚠ OPATRNĚ! **Nebezpečí zranění.** Ostrohrané a pohyblivé části strojů mohou vést k poranění.

- Při údržbě, ošetřování a čištění vždy noste ochranné rukavice!


🔧 UPOZORNĚNÍ V případě poruch, které nejsou v této tabulce uvedené nebo které nemůžete sami odstranit, se obraťte na náš zákaznický servis.

Porucha	Příčina	Odstranění
Motor neběží.	Akumulátor je prázdný.	Nabijte akumulátor.
	Akumulátor chybí nebo není správně vložen.	Akumulátor správně vložte.
	Napájení je přerušené.	1. Vyjměte akumulátor. 2. Vyčistěte zásuvné kontakty přístroje.
Motor běží přerušovaně.	Ochranný vypínač motoru vypnul motor kvůli přetížení.	Počkejte, dokud ochranný vypínač motor opět nezapne.
	<ul style="list-style-type: none"> ■ Chyba přístroje ■ Spínač nebo tlačítko je vadné. 	Obraťte se na servisní středisko výrobce.
Nůž je při používání horký. Vývoj kouře.	Na noži není žádný olej.	1. Vypněte přístroj a vyjměte akumulátor. 2. Vyčistěte a naolejujte nůž. 3. Akumulátor opět vložte.
	<ul style="list-style-type: none"> ■ Nůž je tupý. ■ Zuby na noži. 	Obraťte se na servisní středisko výrobce.
Větve nejsou čistě ostříhané. Větve se často sevřou v noži.	Nůž je tupý.	Obraťte se na servisní středisko výrobce.
	Kluzná vůle nože je příliš velká.	Obraťte se na servisní středisko výrobce.
Motor běží, ale nůž se nepohybuje.	Chyba přístroje	Obraťte se na servisní středisko výrobce.
Přístroj nezvykle vibruje.	Chyba přístroje	Obraťte se na servisní středisko výrobce.
Provozní doba s akumulátorem se podstatně zkracuje.	Životnost akumulátoru skončila.	Vyměňte akumulátor. Používejte pouze originální příslušenství od výrobce.
Akumulátor není možné nabít.	Kontakty akumulátoru jsou znečištěné.	Obraťte se na servisní středisko výrobce.
	Akumulátor nebo nabíječka vykazují vadu.	Objednejte náhradní díly. Obraťte se na servisní středisko výrobce.
	Akumulátor je příliš horký.	Nechte akumulátor vychladnout.

9 PŘEPRAVA

Přepřevu provádějte podle následujících opatření:

1. Vypněte přístroj.
2. Z přístroje vyjměte akumulátor.
3. Nasadte všechny ochranné kryty.
4. Akumulátor předpisově zabalte (viz dále).

 UPOZORNĚNÍ Jmenovitá energie akumulátoru činí více než 100 Wh! Proto dbejte na následující pokyny k přepravě!

Obsazený lithium-iontový akumulátor podléhá předpisům pro nebezpečné náklady, ale může být přepravován za zjednodušených podmínek:

- Soukromí uživatelé mohou přepravovat akumulátor po silnici bez jakýchkoli dalších požadavků za předpokladu, že je akumulátor zabalen způsobem vhodným pro maloobchodní prodej a přeprava je určena pro soukromé účely.
- Komerční uživatelé, kteří provádí přepravu ve spojení s hlavní činností (např. dodávky z a ke stavenišťům nebo předváděcím akcím), mohou rovněž využívat toto zjednodušení.

V obou shora uvedených případech musí být nutně učiněna předběžná opatření k zamezení uvolnění obsahu. V dalších případech musí být bezpodmínečně dodržovány předpisy zákona o nebezpečném zboží! V případě nedodržení hrozí odesílateli a případně dopravci vysoké pokuty.

Další pokyny k přepravě a odeslání

- Lithiové akumulátory přepravujte, resp. zasílejte pouze v nepoškozeném stavu!
- K přepravě akumulátoru používejte výhradně jen originální kartony nebo kartony vhodné pro nebezpečné zboží (není potřebné u akumulátorů se jmenovitou energií menší než 100 Wh).
- Zalepte otevřené akumulátorové kontakty, abyste zabránili zkratu.
- Akumulátor uvnitř obalu zajistěte před posunutím, aby se zabránilo poškození akumulátoru.
- Při přepravě, popř. odeslání zajistěte správné označení a dokumentaci zásilky (např. balíkovou službou nebo přepravní společností).
- Předem se informujte, zda je možná přeprava zvoleným kurýrem, a označte zásilku.

Připravu zásilky doporučujeme konzultovat s odborníkem na nebezpečné zboží. Dbejte na případné další národní předpisy.

10 SKLADOVÁNÍ

10.1 Skladování přístroje

- Po každém použití přístroj a díly jeho příslušenství důkladně vyčistěte, a jsou-li k dispozici, upevněte všechny ochranné kryty.
- Přístroj skladujte na suchém, uzamykatelném místě chráněném před mrazem.
- Přístroj uložte na místě nedostupném dětem a neoprávněným osobám.

Před přestávkami delšími než 30 dní proveďte následující práce:

- Nůž vyčistěte a nastříkejte olejem k ochraně proti rzi.
- Přístroj důkladně vyčistěte a uschovejte v suché místnosti.

11 LIKVIDACE

Pokyny k zákonu o elektrických a elektronických zařízeních



- Elektrická a elektronická zařízení nepatří do domácího odpadu, ale odvážejí se k roztřídění, příp. k ekologické likvidaci!
- Staré baterie nebo akumulátory, které nejsou zabudovány do zařízení pevně, je nezbytné před odevzdáním vyjmout! Jejich likvidace se řídí zákonem o bateriích.
- Vlastník, příp. uživatel elektrických a elektronických zařízení mají zákonnou povinnost je po použití vrátit.
- Koncový uživatel je zodpovědný za smazání svých osobních údajů ze starého zařízení určeného k likvidaci!

Symbol přeškrtnutého kontejneru na odpady znamená, že se elektrická a elektronická zařízení nesmí likvidovat prostřednictvím komunálního odpadu.

Elektrická a elektronická zařízení lze bezplatně odevzdat na následujících místech:

- Veřejnoprávní sběrné nebo likvidační stanice (např. komunální sběrné dvory)
- Prodejny elektrospotřebičů (kamenné a online), pokud má obchodník povinnost zpětného odběru, anebo ho nabízí dobrovolně.

Tato prohlášení platí pouze pro zařízení, které jsou instalovány a prodávány v zemích Evropské unie a podléhají Evropské směrnici 2012/19/EU. V zemích mimo Evropskou unii mohou platit od-

lišná ustanovení o likvidaci elektrických a elektronických zařízení.

Pokyny k zákonu o likvidaci baterií (BattG)



- Staré baterie a akumulátory nepatří do domácího odpadu, ale odvážej se k rozřídění, příp. k ekologické likvidaci!
- Kvůli bezpečnému vyjmutí baterií nebo akumulátorů z elektropřístroje a pro informace o jeho typu, resp. o chemickém systému dbejte na následující údaje v návodu na použití, příp. montážním návodu.
- Vlastník, příp. uživatel baterií nebo akumulátorů mají zákonnou povinnost je po použití vrátit. Odevzdávání se omezuje na běžné množství v domácnosti.

Staré baterie mohou obsahovat škodliviny nebo těžké kovy, které mohou poškozovat životní prostředí a zdraví. Zužitkování starých baterií a využití v nich obsažených zdrojů přispívá k ochraně obou těchto důležitých statků.

Symbol přeškrtnutého kontejneru na odpady znamená, že se baterie a akumulátory nesmí likvidovat prostřednictvím komunálního odpadu.

12 ZÁKAZNICKÝ SERVIS/SERVIS

Máte-li nějaké dotazy k záruce, opravě nebo náhradním dílům, obraťte se prosím na nejbližší servis AL-KO. Najdete je na internetu pod následující adresou:

www.alko-garden.com/service-contacts

Další informace k náhradním dílům najdete na:

www.alko-garden.com/spareparts

14 ZÁRUKA

Případné vady na materiálu či výrobní závady na výrobek odstraníme během zákonné lhůty pro reklamaci nedostatků, a to dle našeho uvážení buď opravou, nebo dodáním náhradního výrobku. Lhůta pro reklamaci nedostatků se řídí právními ustanoveními země, ve které byl výrobek zakoupen.

Naše záruka platí jen v následujících případech:

- Dodržujte tento návod k obsluze
- Řádné zacházení
- Použití originálních náhradních dílů

Ze záruky jsou vyloučeny:

- Škody na laku, které jsou způsobeny normálním opotřebením.
- Opotřebenované díly, které jsou na kartě náhradních dílů xxxxxx (x) označeny rámečkem.

Záruční doba začíná dnem nákupu prvním koncovým uživatelem. Rozhodující je datum na nákupním dokladu. S tímto záručním listem a originálem nákupního dokladu se obraťte na svého prodejce nebo nejbližší autorizovaný servis pro zákazníky. Zákonné nároky kupujícího na reklamaci nedostatků vůči prodávajícímu zůstávají tímto prohlášením nedotčeny.

Pokud se pod odpadkovým kontejnerem nacházejí nadto znaky Hg, Cd nebo Pb, označuje se tím následující:

- Hg: Baterie obsahuje víc než 0,0005 % rtuti
- Cd: Baterie obsahuje víc než 0,002 % kadmia
- Pb: Baterie obsahuje víc než 0,004 % olova

Baterie a akumulátory lze bezplatně odevzdat na následujících místech:

- Veřejnoprávní sběrné nebo likvidační stanice (např. komunální sběrné dvory)
- Prodejní místa baterií a akumulátorů
- Ve sběrných zařízeních společného systému odběru použitých baterií a nepotřebných zařízení
- Ve sběrných zařízeních výrobce (pokud je členem společného systému zpětného odběru)

Tato prohlášení platí pouze pro baterie a akumulátory, které se prodávají v zemích Evropské unie a podléhají evropské právní směrnici 2006/66/ES. V zemích mimo Evropskou unii mohou platit odlišná ustanovení o likvidaci baterií a akumulátorů.

13 INFORMACE K PROHLÁŠENÍ O SHODĚ

Tímto na vlastní odpovědnost prohlašujeme, že tento výrobek v provedení, které uvádíme na trh, odpovídá požadavkům harmonizovaných směrnic EU, bezpečnostním standardům EU, a standardům specifickým pro daný výrobek. Prohlášení o shodě je součástí návodu k použití a je přiloženo ke stroji.

Záruka zaniká v následujících případech:

- Svévolné pokusy o opravu
- Svévolné technické změny
- Používání v rozporu s určeným účelem