



# Husqvarna®

## Husqvarna Attachments

Flail mower 547 12 15-02, ARFM5100v2,  
547 12 15-01, ARFM5100v3

ET	Kasutusjuhend	2-4
LV	Lietošanas pamācība	4-6
LT	Operatoriaus vadovas	6-9
JA	取扱説明書	9-11
HU	Használati utasítás	11-14
PL	Instrukcja obsługi	14-17
CS	Návod k použití	17-20
SK	Návod na obsluhu	20-22

- Czyścić osprzęt za pomocą sprężonego powietrza.



**UWAGA:** Podczas czyszczenia sprężonym powietrzem należy używać okularów ochronnych.

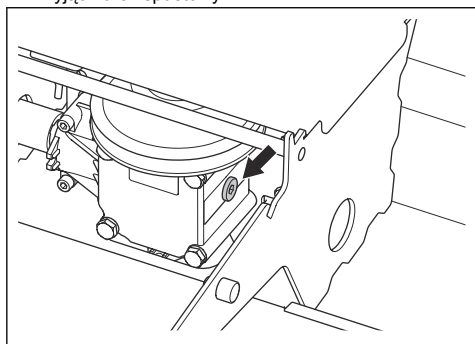
- Smarować osprzęt co 5 godzin pracy. Patrz przegląd punktów smarowania w Załączniku.
- Sprawdzać napięcie pasa co 5 godzin pracy. Patrz Załącznik.

## Wymiana oleju w skrzyni biegów

Olej w skrzyni biegów należy wymieniać co 500 godzin pracy.

**Uwaga:** Olej należy wymieniać, gdy skrzynia biegów jest gorąca.

1. Wyjąć korek spustowy.



2. Za pomocą pompy oleju spuścić olej przez korek spustowy.
3. Napełnić skrzynię biegów nowym olejem, aż będzie wypływał z korka spustowego (około 0,35 l).

**Uwaga:** Zalecany typ oleju: VANGUARD AKRO 75W90

4. Ostrożnie przykręcić korek.

## Flail mower 547 12 15-01, 547 12 15-02 ARFM5100

### Zamýšlené použití

Tento nástavec se používá společně se sekačkou se sedící obsluhou Husqvarna k sečení trávy a plevelu na co nejmenší výšku. Nástavec může sekat drsné povrchy, které nejsou rovné a mají otvory. Nesmí se používat k jiným účelům.

Ústrojí Flail mower 547 12 15-01, ARFM5100v3 používá nože ve tvaru Y, které slouží k sečení trávy.

Ústrojí 547 12 15-02, ARFM5100v2 používá kladívkové nože, které slouží k sečení malých a středně velkých dřevin.

Výrobce nenese odpovědnost za škody způsobené nesprávným použitím.

### Symbody na nástavci



**VAROVÁNÍ:** Pečlivě si prostudujte návod k používání a než nástavec začnete používat, přesvědčte se, že pokynům rozumíte.



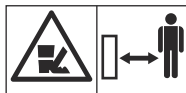
**VAROVÁNÍ:** Nebezpečí vtažení noží. Na výrobku ani na nástavci nepřevázejte osoby.



**VAROVÁNÍ:** Před prováděním údržby nebo kontroly nástavce se ujistěte, že se všechny pohyblivé části zastavily.



**VAROVÁNÍ:** Pozor na odmrštěné a odražené předměty. Udržujte ostatní osoby ve vzdálenosti alespoň 50 m.



**VAROVÁNÍ:** Rotující části. Nepřibližujte nohy k rotujícím částem.



**VAROVÁNÍ:** Nebezpečí zranění rozdrcením nebo pořezáním.



**VAROVÁNÍ:** Rotující části. Nepřibližujte ruce k rotujícím částem.

## Bezpečnostní pokyny pro provoz



**VÝSTRAHA:** Před spuštěním a použitím nástavce si přečtěte následující varování.



**VÝSTRAHA:** Pečlivě si prostudujte návod k používání výrobku, a než nástavec na výrobku začnete používat, ujistěte se, že pokynům rozumíte.

- Buďte stále opatrní a používejte zdravý rozum. Vyhněte se všem situacím, o kterých se domníváte, že jsou nad vaše možnosti. Pokud si nejste jisti, jak provozovat tento výrobek po přečtení návodu k používání, obraťte se na odborníka.
- Během provozu a údržby používejte vhodné osobní ochranné prostředky.
- Naučte se bezpečně používat nástavec a jeho ovládací prvky a naučte se výrobek rychle vypnout.

Naučte se identifikovat bezpečnostní štítky.

Bezpečnostní štítky naleznete na nástavci a v tomto návodu. Další informace jsou uvedeny v části *Symboly na nástavci na straně 17*. Pokud je bezpečnostní štítek na nástavci poškozen nebo chybí, vyměňte bezpečnostní štítek.

- Nenechte děti ani jiné osoby neoprávněně obsluhovat tento nástavec, aby jej používaly nebo na něm prováděly údržbu. Věk obsluhy může být upraven místními zákony.
- Na nástavci nepřevážejte žádné osoby.
- Nepoužívejte nástavec s poškozenými bezpečnostními zařízeními nebo se zařízeními, která nefungují správně. V případě potřeby vyměňte bezpečnostní zařízení.
- Nástavec nikdy nepoužívejte, pokud jsou v okruhu 50 m od výrobku osoby, zejména děti, nebo zvířata.
- Před připevněním nástavce vždy vypněte tlačítko PTO na výrobku, aktivujte parkovací brzdu a zastavte motor. Zajistěte, aby byly výrobek a nástavec stabilní.



Mazání.



Připevněte výrobek ke zvedacím bodům. Používejte pouze schválené zvedací zařízení.



Výrobek odpovídá příslušným směrnicím ES.



Tento výrobek vyhovuje platným předpisům Spojeného království.



Používejte osobní ochranné prostředky (OOP).



## Servisní informace Husqvarna



### Husqvarna Service Information

Model:

Product number:

1. Název modelu Husqvarna
2. Objednací číslo výrobku Husqvarna (PNC)



**VÝSTRAHA:** Při připojování nástavce k výrobku buďte opatrní, hrozí nebezpečí zranění rozdrcením. Používejte ochranné rukavice.

- Prozkoumejte pracovní oblast a odstraňte všechny volné předměty.
- Než začnete nástavec používat, zkontrolujte bezpečnostní zařízení.
- Před použitím nástavce proveďte zkoušku všech jeho funkcí.
- Nenechávejte výrobek stát bez dozoru se spuštěným motorem. Než výrobek necháte bez dozoru, vždy vypněte tlačítko PTO, aktivujte parkovací brzdu a zastavte motor.

- Nepoužívejte nástavec, pokud je poškozený nebo nefunguje správně.
- Nepřetěžujte kapacitu nástavce příliš rychlým provozem.
- Upravte rychlost nástavce podle typu a výšky materiálu, který chcete sekat.
- Používejte nástavec při správných otáčkách, aby nedošlo k poškození nebo nadměrným vibracím. Viz příloha.
- Vypněte a zkontrolujte nástavec, pokud jste přejeli přes objekt nebo do něj narazili. V případě potřeby před spuštěním proveďte opravu.
- Pokud nástavec začne vibrovat více než obvykle, vypněte motor a okamžitě prozkoumejte příčinu.

## Bezpečnostní pokyny pro údržbu



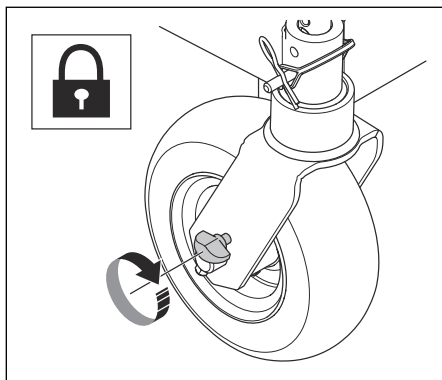
**VÝSTRAHA:** Před prováděním údržby nástavce si přečtěte následující varování.

- Provádějte pouze údržbu uvedenou v tomto návodu k používání. Rozsáhlejší zásahy je nutno nechat provést u autorizovaného servisního prodejce.



**VÝSTRAHA:** Nepovolené úpravy nebo příslušenství mohou způsobit vážné nebo smrtelné zranění uživatele či jiných osob. Konstrukce nástavce nesmí být za žádných okolností upravována bez svolení výrobce. Vždy používejte pouze originální náhradní díly. Záruka se nemusí vztahovat na poškození krytu nebo odpovědnost za škody, pokud jsou způsobeny použitím neoprávněného příslušenství nebo náhradních dílů.

- Postupy údržby popsané v tomto návodu k používání musí být prováděny pravidelně. Viz příloha.
- Před údržbou nástavce vždy vypněte tlačítko PTO na výrobku, aktivujte parkovací brzdou a zastavte motor. Zajistěte, aby byly výrobek a nástavec stabilní.
- Používejte bezpečnostní zámky kol, abyste zabránili neúmyslnému pohybu během údržby a skladování.



- Před prováděním kontroly nástavce se ujistěte, že se všechny pohyblivé části zastavily.
- Pravidelně kontrolujte bezpečnostní zařízení. Pokud bezpečnostní zařízení chybí nebo je poškozené, obraťte se na autorizovaného servisního prodejce.
- Neprovádějte úpravy bezpečnostních zařízení.
- Ujistěte se, že jsou všechny matice a šrouby řádně utažené a že je nástavec v dobrém stavu.
- Pravidelně kontrolujte a seřizujte šrouby na nožích nástavce.
- Opatřené nebo poškozené řemeny vyměňte. Viz příloha. Použijte řemen typu XPA 857.
- Udržujte nástavec čistý, aby bylo zajištěno, že jsou značky a nálepky čitelné.
- K čištění nástavce použijte stlačený vzduch.



**VAROVÁNÍ:** Při čištění stlačeným vzduchem používejte ochranné brýle.

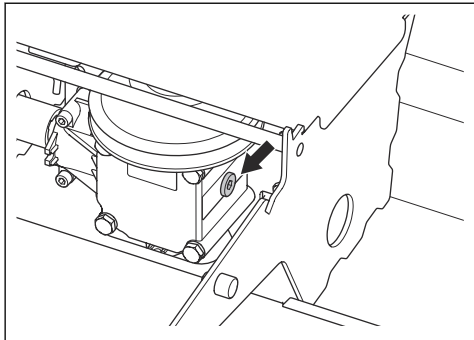
- Promažte nástavec po každých 5 hodinách provozu. Viz plán mazání v příloze.
- Po každých 5 hodinách provozu zkontrolujte napnutí řemene. Viz příloha.

## Výměna oleje v převodovce

Olej v převodovce vyměňujte v intervalu 500 hodin.

**Povšimněte si:** Olej vyměňte, když je převodovka horká.

1. Vyměte vypouštěcí zátku.



2. Pomocí olejového čerpadla vypusťte olej vypouštěcí zátkou.
3. Naplňte převodovku novým olejem, dokud olej nezačne vytékat z vypouštěcí zátky (přibližně 0,35 l).

**Povšimněte si:** Doporučený typ oleje:  
VANGUARD AKRO 75W90

4. Řádně utáhněte víčko.

## Flail mower 547 12 15-01, 547 12 15-02 ARFM5100

### Plánované použití

Tento nadstavec sa používa spolu s kosačkou so sediacou obsluhou Husqvarna na pokosenie trávy a buriny na veľmi krátko. Nadstavec pokosí aj drsné povrchy, ktoré nie sú ploché a v ktorých sú otvory. Každé iné používanie je neprípustné.

Flail mower 547 12 15-01, ARFM5100v3 používa nože v tvare Y, ktoré sa používajú na kosenie trávy.

547 12 15-02, ARFM5100v2 používa kladivové nože, ktoré sa používajú na rezanie malého a stredne veľkého materiálu z dreva.

Výrobca nezodpovedá za škody spôsobené nesprávnym použitím.

### Symbody na nadstavci



**UPOZORNENIE:** Pred použitím nadstavca si prečítajte návod na obsluhu a uistite sa, že rozumiete uvedeným pokynom.



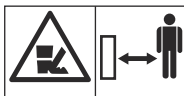
**UPOZORNENIE**Riziko vťahnutia nožmi. Na výrobku alebo nadstavci nikdy neprepravujte pasažierov.



**UPOZORNENIE:** Pred údržbou alebo kontrolou nadstavca sa uistite, že všetky pohyblivé časti sa zastavili.



**UPOZORNENIE:** Dávajte pozor na vymrštené predmety a spätné nárazy. Okolostojace osoby musia byť v minimálnej vzdialenosti 50 m.



**UPOZORNENIE:** Rotujúce časti. Nepríbližujte sa nohami do blízkosti rotujúcich častí.



**UPOZORNENIE:** Hrozí riziko úrazu pomliaždením alebo porezaním.



**UPOZORNENIE:** Rotujúce časti. Nepríbližujte sa rukami do blízkosti rotujúcich častí.



Mazanie.



Prípevnite výrobok na zdvíhacie body. Používajte len schválené vybavenie na zdvíhanie.



Tento výrobok je v súlade s príslušnými smernicami ES.



Tento výrobok je v súlade s príslušnými právnymi predpismi Spojeného kráľovstva.

# Husqvarna®

[www.husqvarna.com](http://www.husqvarna.com)

Originaaljuhend  
Lietošanas pamācība  
Originalios instrukcijos  
取扱説明書原本

Eredeti útmutató  
Originalne instrukcije  
Původní pokyny  
Pôvodné pokyny



1143996-93



2024-10-25