

SEA 50.0 L

STIHL



2 - 18	Gebrauchsanleitung
18 - 33	Instruction Manual
33 - 50	Manual de instrucciones
50 - 64	Skötselanvisning
64 - 79	Käyttöohje
79 - 94	Betjeningsvejledning
94 - 108	Bruksanvisning
108 - 125	Návod k použití
125 - 141	Használati utasítás
141 - 157	Instruções de serviço
157 - 176	Инструкция по эксплуатации
176 - 192	Instrukcja użytkowania
192 - 211	Ръководство за употреба
211 - 228	Instrucțiuni de utilizare



6	Nabíjení akumulátoru a světla LED.....	116
7	Smontování vysavače kapalných/suchých nečistot.....	117
8	Vsazení a vyjmutí akumulátoru.....	117
9	Zapnutí a vypnutí vysavače kapalných/suchých nečistot.....	118
10	Kontrola vysavače kapalných/suchých nečistot a akumulátoru.....	118
11	Práce s vysavačem kapalných/suchých nečistot.....	118
12	Po skončení práce.....	120
13	Přeprava.....	121
14	Skladování.....	121
15	Čištění.....	121
16	Údržba.....	122
17	Oprava.....	122
18	Odstranění poruch.....	122
19	Technická data.....	123
20	Náhradní díly a příslušenství.....	124
21	Likvidace.....	124
22	Informace o výrobku.....	124
23	Adresy.....	124

1 Úvod

Vážená zákaznice, vážený zákazníku,

těší nás, že jste se rozhodli pro firmu STIHL. Vyvíjíme a vyrábíme naše výrobky ve špičkové kvalitě podle potřeb našich zákazníků. Tím vznikají výrobky s vysokým stupněm spolehlivosti i při extrémním namáhání.

STIHL je zárukou špičkové kvality také v servisních službách. Náš odborný prodej zajišťuje kompetentní poradenství a instruktáž, jakož i obsáhlou technickou podporu.

STIHL se výslovně zasazuje za trvale udržitelné a zodpovědné zacházení s přírodou. Tento návod k použití Vám má být oporou při bezpečném a ekologickém používání Vašeho výrobku STIHL po dlouhý čas.

Děkujeme Vám za Vaši důvěru a přejeme mnoho spokojenosti s Vaším výrobkem STIHL.



Dr. Nikolai Stihl

DŮLEŽITÉ! PŘED POUŽITÍM SI NÁVOD PŘEČTĚTE A ULOŽTE JEJ PRO DALŠÍ POTŘEBU.

2 Informace k tomuto návodu k použití

2.1 Platné dokumenty

Platí lokální bezpečnostní předpisy.

- ▶ Kromě tohoto návodu k použití je třeba si přečíst níže uvedené dokumenty, porozumět jim a uložit je pro pozdější použití:
 - Bezpečnostní pokyny pro akumulátor STIHL AK
 - Návod k použití pro nabíječky STIHL AL 101, 301, 500, 501
 - Bezpečnostní informace pro akumulátory STIHL a výrobky s integrovaným akumulátorem: www.stihl.com/safety-data-sheets
 - Návod k použití a obal používaného příslušenství

2.2 Označení varovných odkazů v textu



VAROVÁNÍ

- Odkaz upozorňuje na nebezpečí, která mohou vést k těžkým úrazům či usmrcení.
 - ▶ Uvedená opatření mohou zabránit těžkým úrazům či usmrcení.

UPOZORNĚNÍ

- Odkaz upozorňuje na nebezpečí, která mohou vést k věcným škodám.
 - ▶ Uvedená opatření mohou zabránit věcným škodám.

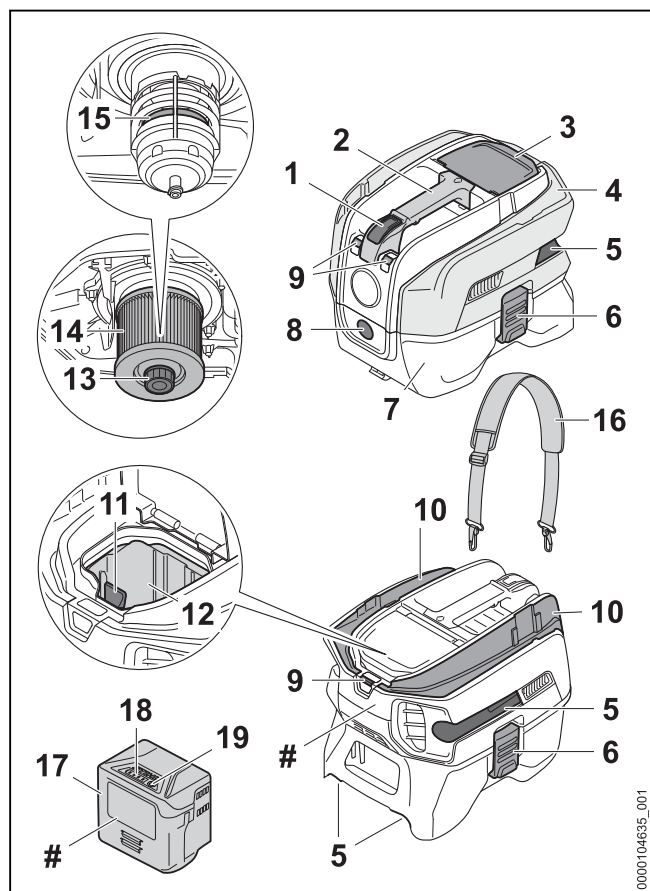
2.3 Symboly v textu



Tento symbol odkazuje na kapitolu v tomto návodu k použití.

3 Přehled

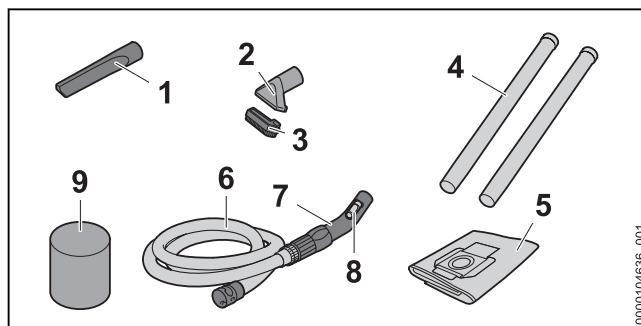
3.1 Vysavač kapalných/suchých nečistot a akumulátor



- 1 Tlačítko**
Tlačítko slouží k zapínání a vypínání vysavače kapalných/suchých nečistot.
- 2 Přepavní držadlo**
Přepavní držadlo slouží k přenášení a posouvání vysavače kapalných/suchých nečistot.
- 3 Klapka**
Klapka zakrývá akumulátorovou šachtu.
- 4 Vrchní část**
Vrchní část obsahuje elektromotor, filtr a plovák.
- 5 Přihrádka**
Přihrádka slouží k uložení dodaného příslušenství.
- 6 Uzávěr**
Uzávěr spojuje vrchní část a nádobu.
- 7 Nádobu**
V nádobě se sbírá nasátý prach, nečistoty a nasátá kapalina.
- 8 Sací nátrubek**
Sací nátrubek slouží k připojení sací hadice k nádobě.

- 9 Závěsné oko**
Závěsné oko slouží k zavěšení jednoramenného závěsného zařízení.
- 10 Přihrádka**
Přihrádka slouží k uložení dodané sací hadice.
- 11 Aretační páčka**
Aretační páčka drží akumulátor v akumulátorové šachtě.
- 12 Akumulátorová šachta**
Do akumulátorové šachty se vsunuje akumulátor.
- 13 Matice**
Maticí se fixuje víko patronového filtru.
- 14 Patronový filtr**
Patronový filtr filtruje prach a nečistoty z nasávaného vzduchu.
- 15 Plovák**
Plovák blokuje proud vzduchu z vysavače na mokré/suché nečistoty, když je nádoba zcela naplněna kapalinou.
- 16 Jednoramenné závěsné zařízení**
Jednoramenné závěsné zařízení slouží k nošení vysavače kapalných/suchých nečistot.
- 17 Akumulátor**
Akumulátor napájí vysavač na mokré/suché nečistoty energií.
- 18 Světla LED**
Světla LED signalizují stav nabití akumulátoru a poruchy.
- 19 Tlačítko**
Tlačítko aktivuje světla LED na akumulátoru.
- # Typový štítek se sériovým číslem stroje**

3.2 Dodané příslušenství



- 1 Štěrbinová hubice**
Štěrbinová hubice slouží k vysávání na těžce přístupných místech.
- 2 Sací tryska**
Sací tryska slouží k nasávání hrubých nečistot.

3 Kartáčový nástavec

Kartáčový nástavec slouží k vysávání citlivých povrchů.

4 Sací trubka

Sací trubka vede vysávaný prach, nečistoty a nasávanou kapalinu do sací hadice.

5 Filtrační sáček

Filtrační sáček shromažďuje vysátý prach a nečistoty a slouží k likvidaci s nízkým obsahem prachu. Filtrační sáček udržuje prach a nečistoty mimo patronový filtr.

6 Sací hadice

Sací hadicí se vede vysávaný prach, nečistoty a vysávaná kapalina do nádoby.

7 Hmatec

Hmatec slouží pro držení a vedení sací hadice.

8 Posuvník pro přídavný vzduch

Posuvník pro přídavný vzduch reguluje sací výkon na hmatci.

9 Filtr z pěnové hmoty

Filtr z pěnové hmoty se používá při mokřém vysávání.

3.3 Symboly

Tyto symboly mohou být uvedeny na vysavači pro suché/mokřé nečistoty a na akumulátoru, a mají následující význam:



Tento symbol označuje tlačítko pro zapnutí a vypnutí.



Tento symbol označuje posuvník přídavného vzduchu pro regulaci sacího výkonu.



Tento výrobek se používá s akumulátorem STIHL. Příпустné akumulátory jsou uvedeny v tomto návodu k použití.



1 světlo LED svítí červeně. Akumulátor je příliš teplý nebo příliš studený.



4 LED blikají červeně. V akumulátoru došlo k poruše.



Zaručená hladina akustického výkonu podle směrnice 2000/14/ES v dB(A) za účelem porovnatelnosti akustických emisí výrobků.



Údaj vedle symbolu odkazuje na obsah energie akumulátoru podle specifikace výrobce článků. Obsah energie, který je k dispozici při použití, je menší.



Výrobek se nesmí likvidovat společně s domovním odpadem.



Tyto symboly označují originální náhradní díly STIHL a originální příslušenství STIHL.



Tento symbol označuje polohu Smart Connector s lepeným spojem na produktu.

4 Bezpečnostní pokyny**4.1 Varovné symboly**

Varovné symboly na vysavači kapalných/suchých nečistot nebo akumulátoru mají následující význam:



Dodržujte bezpečnostní pokyny a jejich opatření.



Návod k použití je třeba si přečíst, porozumět mu a uložit ho pro další potřebu.



Akumulátor během přerušení práce, přepravy, skladování, údržby nebo opravy vždy vyjměte.



Vysavač kapalných/suchých nečistot chraňte před deštěm a vlhkem.



Akumulátor chraňte před horkem a ohněm.



Akumulátor chraňte před deštěm a vlhkem a neponořujte ho do kapalin.



Dodržujte bezpečnostní pokyny a jejich opatření pro třídu prašnosti L.

4.2 Řádné používání

Vysavač kapalných/suchých nečistot STIHL SEA 50.0 L slouží pro níže uvedené účely:

- vysávání prachu, nečistot, pilin, písku a podobných materiálů
- Vysávání prachu třídy prašnosti L. Prach třídy prašnosti L zahrnuje například domácí prach a druhy prachu, jako je písek, sádra a vápno. Limitní hodnota expozice na pracovišti (OEL) < 1 mg/m³ podle IEC 60335-2-69
- Vysávání kapalin

Vysavač kapalných/suchých nečistot není vhodný pro průmyslové použití.

Vysavač kapalných/suchých nečistot STIHL SEA 50.0 L neslouží pro níže uvedená použití:

- vysávání azbestu
- vysávání prachu, který je zatížen bacily a původci nemocí a plísněmi
- vysávání žhavých částic, horkého popelu, doutnajících cigaret a podobných materiálů
- vysávání prachů obsahujících hořčík, hliník, olovo a podobné materiály
- vysávání benzínu, ředidel, rozpouštědel a podobných materiálů
- vysávání kyselin, louhů, bází a podobných materiálů
- Vysávání prachu třídy prašnosti M s limitní hodnotou expozice na pracovišti (OEL) $\geq 0,1 \text{ mg/m}^3$ podle IEC 60335-2-69
- Vysávání dalších druhů prachu třídy prašnosti H s limitní hodnotou expozice na pracovišti (OEL) $< 0,1 \text{ mg/m}^3$ podle IEC 60335-2-69
- vysávání mastných kapalin
- vysávání vody obsahující sůl
- použití jako vodní čerpadlo

Vysavač kapalných/suchých nečistot nesmí být používán za deště.

Akumulátor STIHL AK napájí vysavač kapalných/suchých nečistot energií.

▲ VAROVÁNÍ

- Akumulátory, které nejsou firmou STIHL pro vysavač kapalných/suchých nečistot povoleny, mohou způsobit požáry a exploze. Může tak dojít k těžkým úrazům či úmrtí osob a ke vzniku věcných škod.
 - ▶ Vysavač kapalných/suchých nečistot používejte s akumulátorem STIHL AK.
- Pokud vysavač kapalných/suchých nečistot či akumulátor nebude používán v souladu s určeným účelem, může dojít k těžkým úrazům nebo úmrtí osob a ke vzniku věcné škody.
 - ▶ Používejte vysavač kapalných/suchých nečistot a akumulátor tak, jak je to popsáno v tomto návodu k použití.

4.3 Požadavky na uživatele

▲ VAROVÁNÍ

- Uživatelé bez instruktáže nemohou rozpoznat nebo dobře odhadnout nebezpečí hrozící vysavačem kapalných/suchých nečistot a akumulátorem. Uživatel nebo jiné osoby mohou utrpět těžká nebo smrtelná zranění.



▶ Návod k použití je třeba si přečíst, porozumět mu a uložit ho pro další potřebu.

- ▶ Pokud bude vysavač kapalných/suchých nečistot a/nebo akumulátor předáván další osobě: předejte zároveň s ním návod k použití.
- ▶ Zajistěte, aby uživatel splňoval níže uvedené požadavky:
 - Uživatel je odpočatý.
 - Tento stroj a akumulátor nesmí používat osoby (včetně dětí) se sníženými psychickými, sensorickými nebo mentálními schopnostmi nebo s nedostatkem zkušeností a znalostí.
 - Uživatel nemůže rozpoznat a dobře odhadnout nebezpečí hrozící vysavačem kapalných/suchých nečistot a akumulátorem.
 - Uživatel je plnoletý nebo bude podle národních předpisů pod dohledem zaškolován pro výkon povolání.
 - Uživatel obdržel instruktáž od odborného prodejce výrobků STIHL nebo od osoby znalé odborné tematiky ještě dříve, než poprvé vysavač kapalných/suchých nečistot použije.
 - Uživatel není pod vlivem alkoholu, léků nebo drog.
- ▶ V případě nejasností: vyhledejte odborného prodejce výrobků STIHL.

4.4 Oblečení a vybavení

▲ VAROVÁNÍ

- Během práce mohou být dlouhé vlasy vtaženy do vysavače kapalných/suchých nečistot. Uživatel tím může utrpět těžké zranění.
 - ▶ Dlouhé vlasy svažte a zajistěte tak, aby se nacházely nad rameny.
- Během práce může dojít k rozvíření prachu. Vdechovaný prach může poškodit zdraví a vyvolat alergické reakce.
 - ▶ Pokud bude rozvířen prach: noste ochrannou protiprachovou masku.
- Nevhodný oděv se může zachytit ve vysavači kapalných/suchých nečistot. Uživatelé bez vhodného oděvu mohou utrpět těžká zranění.
 - ▶ Noste těsně přiléhající oděv.
 - ▶ Odložte šály a ozdoby.
- Pokud nosí uživatel nevhodnou obuv, může uklouznout. Uživatel se může zranit.
 - ▶ Noste pevnou uzavřenou obuv s hrubou podrážkou.

4.5 Pracovní pásmo a okolí

4.5.1 Vysavač kapalných/suchých nečistot

⚠ VAROVÁNÍ

- Nezúčastněné osoby, děti a zvířata nemohou rozpoznat ani odhadnout nebezpečí vycházející z vysavače kapalných/suchých nečistot. Nezúčastněné osoby, děti a zvířata mohou být těžce zraněny.
 - ▶ Nepouštějte nezúčastněné osoby, děti a zvířata do pracovního pásma.
 - ▶ Vysavač kapalných/suchých nečistot nenechávejte bez dozoru.
 - ▶ Zajistěte, aby si děti s vysavačem kapalných/suchých nečistot nemohly hrát.
- Vysavač kapalných/suchých nečistot není chráněn proti vodě. Pokud by se pracovalo v dešti nebo ve vlhkém prostředí, může dojít k úrazu elektrickým proudem. Uživatel může být těžce zraněn nebo usmrčen a vysavač kapalných/suchých nečistot může být poškozen.
 - ▶ Nikdy nepracujte v dešti ani ve vlhkém prostředí.
- Elektrické součástky vysavače kapalných/suchých nečistot mohou vytvářet jiskry. Jiskry mohou ve snadno hořlavém nebo explozivním okolí vyvolat požáry nebo exploze. Může tak dojít k těžkým úrazům či úmrtí osob a ke vzniku věcných škod.
 - ▶ Nikdy nepracujte ve snadno hořlavém nebo explozivním okolí.
- Vdechovaný vzduch vystupující ze stroje může poškodit zdraví a vyvolat alergické reakce.
 - ▶ Dbejte na dostatečné větrání.
 - ▶ Dbejte na předpisy pro větrání prostor a rychlost výměny vzduchu platné v dané zemi.

4.5.2 Akumulátor


⚠ VAROVÁNÍ

- Nezúčastněné osoby, děti a zvířata nemohou rozpoznat ani odhadnout nebezpečí akumulátoru. Nezúčastněné osoby, děti a zvířata mohou být těžce zraněny.
 - ▶ Nezúčastněné osoby, děti a zvířata nepouštějte do blízkosti stroje.
 - ▶ Akumulátor nenechávejte bez dozoru.
 - ▶ Zajistěte, aby si děti nemohly s akumulátorem hrát.
- Akumulátor není chráněn proti všem okolním vlivům. Pokud je akumulátor vystaven určitým okolním vlivům, může začít hořet nebo explodovat, nebo může dojít k jeho neopravitel-

nému poškození. Může dojít k těžkým úrazům osob a ke vzniku věcných škod.



- ▶ Akumulátor chraňte před horkem a ohněm.
- ▶ Akumulátor neházejte do ohně.

- ▶ Akumulátor nenabíjejte, nepoužívejte a neskladujte mimo uvedené teplotní rozsahy,  19.3.



- ▶ Akumulátor chraňte před deštěm a vlhkem a neponořujte ho do kapalín.

- ▶ Akumulátor nepřibližujte ke kovovým malým předmětům.
- ▶ Akumulátor nevystavujte vysokému tlaku.
- ▶ Akumulátor nevystavujte mikrovlnám.
- ▶ Akumulátor chraňte před chemikáliemi a solemi.

4.6 Bezpečnosti odpovídající stav

4.6.1 Stav odpovídající bezpečnosti

Vysavač kapalných/suchých nečistot je ve stavu odpovídající bezpečnosti, když jsou splněny níže uvedené podmínky:

- Vysavač kapalných/suchých nečistot není poškozen.
- Klapka je zavřená a nepoškozená.
- Vysavač kapalných/suchých nečistot je čistý a suchý.
- Ovládací prvky fungují a nejsou změněny.
- Patronový filtr je vsazen a nepoškozen.
- Pokud se nasává kapalina: plovák se snadno pohybuje.
- Je namontováno originální příslušenství STIHL určené pro tento vysavač kapalných/suchých nečistot.
- Příslušenství je namontováno správně.

⚠ VAROVÁNÍ

- Ve stavu neodpovídající bezpečnosti nemohou konstrukční díly již bezpečně fungovat a bezpečnostní zařízení mohou být vyřazena z provozu. Může dojít k těžkým úrazům nebo usmrcení osob.
 - ▶ Pracujte s nepoškozeným vysavačem kapalných/suchých nečistot.
 - ▶ Pokud je vysavač kapalných/suchých nečistot znečištěný nebo mokrá: vyčistěte vysavač kapalných/suchých nečistot a nechejte jej uschnout.
 - ▶ Pokud je akumulátorová šachta mokrá nebo vlhká: nechte akumulátorovou šachtu uschnout.
 - ▶ Vysavač kapalných/suchých nečistot neměňte.


- ▶ Pokud nefungují ovládací prvky: s vysavačem kapalných/suchých nečistot nepracujte.
- ▶ Pracujte s vestavěným a nepoškozeným filtrem.
- ▶ Montujte pouze originální příslušenství STIHL určené pro tento vysavač kapalných/suchých nečistot.
- ▶ Příslušenství montujte tak, jak je to popsáno v tomto návodu k použití nebo v návodu k použití daného příslušenství.
- ▶ Do otvorů vysavače kapalných/suchých nečistot nestrkejte žádné předměty.
- ▶ Opatřované nebo poškozené štítky s upozorněními vyměňte.
- ▶ V případě nejasností: vyhledejte odborného prodejce výrobků STIHL.

4.6.2 Akumulátor

Akumulátor je v bezpečnosti odpovídajícím stavu, když jsou splněny níže uvedené podmínky:

- Akumulátor není poškozen.
- Akumulátor je čistý a suchý.
- Akumulátor funguje a není pozměněn.

▲ VAROVÁNÍ

- Ve stavu neodpovídajícím bezpečnosti nemůže akumulátor již bezpečně fungovat. Může dojít k těžkému zranění osob.
 - ▶ Pracujte s nepoškozeným a fungujícím akumulátorem.
 - ▶ Poškozený nebo defektní akumulátor nenabíjejte.
 - ▶ Pokud je akumulátor znečištěný: akumulátor vyčistěte a nechte uschnout.
 - ▶ Nesahejte na akumulátor vlhkýma rukama.
 - ▶ Pokud je akumulátor mokrá nebo vlhký: akumulátor nechte uschnout,  19.4.
 - ▶ Akumulátor neměnit.
 - ▶ Do otvorů akumulátoru nestrkejte žádné předměty.
 - ▶ Elektrické kontakty akumulátoru nespojujte a nezkratujte kovovými předměty.
 - ▶ Akumulátor neotvírejte.
 - ▶ Opatřované nebo poškozené štítky s upozorněními vyměňte.
- Z poškozeného akumulátoru může vytékat kapalina. Pokud by se kapalina dostala do styku s pokožkou nebo očima, může dojít k podráždění pokožky či očí.
 - ▶ Zabraňte kontaktu s kapalinou.
 - ▶ Pokud došlo ke kontaktu s pokožkou: dotčená místa pokožky umyjte velkým množstvím vody a mýdlem.
- ▶ Pokud došlo ke kontaktu s očima: vyplachujte oči nejméně po dobu 15 minut velkým množstvím vody a vyhledejte lékaře.
- Poškozený nebo defektní akumulátor může být nezvykle cítit, může kouřit nebo hořet. Může tak dojít k těžkým úrazům či úmrtí osob a ke vzniku věcných škod.
 - ▶ Pokud je akumulátor neobvykle cítit nebo kouří: akumulátor nepoužívejte a nepřibližujte ho k hořlavým látkám.
 - ▶ Pokud akumulátor hoří: pokuste se uhasit akumulátor hasicím přístrojem nebo vodou.

4.7 Pracovní postup

▲ VAROVÁNÍ

- Uživatel již v určitých situacích nemůže soustředěně pracovat. Uživatel může zakopnout, upadnout a těžce se zranit.
 - ▶ Pracujte klidně a s rozvahou.
 - ▶ Pokud jsou světelné poměry a viditelnost špatné: s vysavačem kapalných/suchých nečistot nepracujte.
 - ▶ Vysavač kapalných/suchých nečistot obsluhujte sám/sama.
 - ▶ Pozor na překážky.
 - ▶ Při práci stůjte pevně na zemi a udržujte rovnováhu. Pokud je nutné pracovat ve výškách: používejte vysokozdvížnou pracovní plošinu nebo bezpečné lešení.
 - ▶ Pokud se dostaví známky únavy: udělejte si pracovní přestávku.
- Pokud se vysavač kapalných/suchých nečistot během práce změní nebo se chová nezvyklým způsobem, může být v provozně nebezpečném stavu. Může dojít k těžkým úrazům osob a ke vzniku věcných škod.
 - ▶ Ukončete práci, vyjměte akumulátor a vyhledejte odborného prodejce STIHL.
 - ▶ Vysavač kapalných/suchých nečistot provozujte vstoje.
 - ▶ Vysavač kapalných/suchých nečistot ničím nezakrývejte, aby byla zajištěna dostatečná výměna chladicího vzduchu.
- Pokud se budou vysávat kapaliny, může dojít ke vzniku pěny. Pěna nemůže aktivovat plovák a může být nasáta do motoru. Vysavač kapalných/suchých nečistot se může poškodit.
 - ▶ Pokud vystupuje ven pěna: Ukončete práci, vyjměte akumulátor a vyhledejte odborného prodejce STIHL.
- Pokud by se tahalo za sací hadici, může se vysavač kapalných/suchých nečistot pohnout a převrátit. Mohou vzniknout věcné škody.
 - ▶ Netahejte proto za sací hadici.

- Pokud vysavač kapalných/suchých nečistot stojí na šikmé, nerovné nebo nezpevněné ploše, může se pohnout a převrátit. Mohou vzniknout věcné škody.
 - ▶ Stavte vždy vysavač kapalných/suchých nečistot na vodorovnou, plochou a zpevněnou plochu.
- Pokud se pracuje ve výšce, může vysavač kapalných/suchých nečistot spadnout dolů. Může dojít k těžkým úrazům osob a ke vzniku věcných škod.
 - ▶ Používejte vysokozdviznou pracovní plošinu nebo bezpečné lešení.
 - ▶ Vysavač kapalných/suchých nečistot nikdy nestavte na vysokozdviznou pracovní plošinu ani lešení.
- V nebezpečné situaci může uživatel propadnout panice a nosný systém nesejmout. Uživatel tím může utrpět těžké zranění.
 - ▶ Předem nacvičte odložení nosného systému.

4.8 Přeprava

4.8.1 Vysavač kapalných/suchých nečistot

! VAROVÁNÍ

- Během přepravy se může vysavač kapalných/suchých nečistot převrátit nebo pohnout. Může dojít k úrazům osob a ke vzniku věcných škod.
 - ▶ Vypněte vysavač kapalných/suchých nečistot.



- ▶ Vyměňte akumulátor.

- ▶ Nádrž vyprázdněte a její obsah předpisově zlikvidujte.
- ▶ Vysavač kapalných/suchých nečistot přepravujte postavený.
- ▶ Zajistěte vysavač kapalných/suchých nečistot upínacím popruhem, řemenem nebo sítí tak, aby se nemohl převrátit ani pohnout.

4.8.2 Akumulátor

! VAROVÁNÍ

- Akumulátor není chráněn proti všem okolním vlivům. Pokud je akumulátor vystaven určitým okolním vlivům, může být poškozen a může dojít ke vzniku věcných škod.
 - ▶ Poškozený akumulátor nepřepravujte.
- Během přepravy se může akumulátor převrátit nebo pohnout. Může dojít k úrazům osob a ke vzniku věcných škod.

- ▶ Akumulátor v balení zabalte tak, aby se nemohl pohybovat.
- ▶ Balení zajistěte tak, aby se nemohlo pohybovat.

4.9 Skladování

4.9.1 Vysavač kapalných/suchých nečistot

! VAROVÁNÍ

- Děti nemohou rozpoznat ani odhadnout nebezpečí vycházející z vysavače kapalných/suchých nečistot. Děti mohou utrpět těžké úrazy.

- ▶ Vypněte vysavač kapalných/suchých nečistot.



- ▶ Vyměňte akumulátor.

- ▶ Vysavač kapalných/suchých nečistot skladujte mimo dosah dětí.

- Elektrické kontakty na vysavači kapalných/suchých nečistot a kovové konstrukční díly mohou vlivem vlhka korodovat. Vysavač kapalných/suchých nečistot se může poškodit.



- ▶ Vyměňte akumulátor.

- ▶ Vysavač kapalných/suchých nečistot skladujte v čistém a suchém prostředí.

4.9.2 Akumulátor

! VAROVÁNÍ

- Děti nemohou rozpoznat ani odhadnout nebezpečí vyplývající z akumulátoru. Děti mohou utrpět těžké úrazy.
 - ▶ Akumulátor skladujte mimo dosah dětí.
- Akumulátor není chráněn proti všem okolním vlivům. Pokud je akumulátor vystaven určitým okolním vlivům, může dojít k neopravitelnému poškození.

- ▶ Akumulátor skladujte v čistém a suchém stavu.

- ▶ Skladujte akumulátor v uzavřeném prostoru.

- ▶ Akumulátor skladujte odděleně od vysavače kapalných/suchých nečistot.

- ▶ Pokud je akumulátor uložen v nabíječce: odpojte síťový konektor a uložte akumulátor se stavem nabití mezi 40 % a 60 % (2 zeleně svítící světla LED).

- ▶ Akumulátor je třeba skladovat v rámci zadaných teplotních mezí, 19.3.

4.10 Čištění, údržba a opravy

! VAROVÁNÍ

- Pokud je akumulátor vsazen během čištění, údržby nebo opravy, může dojít k nechtěnému zapnutí vysavače kapalných/suchých nečistot. Může dojít k těžkým úrazům osob a ke vzniku věcných škod.

- ▶ Vypněte vysavač kapalných/suchých nečistot.



- ▶ Vyjměte akumulátor.

- Agresivní čisticí prostředky, čištění pomocí vodního proudu nebo špičatými předměty mohou vysavač kapalných/suchých nečistot nebo akumulátor poškodit. Pokud vysavač kapalných/suchých nečistot nebo akumulátor není správně vyčištěn, nemohou konstrukční díly již správně fungovat a bezpečnostní zařízení mohou být vyřazena z provozu. Může dojít k těžkému zranění osob.

- ▶ Vysavač kapalných/suchých nečistot a akumulátor čistěte tak, jak je to popsáno v tomto návodu k použití.

- Pokud údržbářské úkony či opravy vysavače kapalných/suchých nečistot nebo akumulátoru nejsou správně provedeny, nemohou konstrukční díly již správně fungovat a bezpečnostní zařízení mohou být vyřazena z provozu. Může dojít k těžkým úrazům nebo usmrcení osob.

- ▶ Vysavač kapalných/suchých nečistot ani akumulátor nikdy neopravujte ani neprovádějte údržbářské úkony sami.

- ▶ Pokud musí být provedena údržba či oprava vysavače kapalných/suchých nečistot nebo akumulátoru: vyhledejte odborného prodejce výrobků STIHL.

5 Příprava vysavače kapalných/suchých nečistot k provozu

5.1 Příprava vysavače kapalných/suchých nečistot k použití

Před každým započatím práce se musí provést níže uvedené kroky:

- ▶ Zajistěte, aby se níže uvedené konstrukční díly nacházely v bezpečném stavu:
 - Vysavač kapalných/suchých nečistot, 4.6.1.
 - Akumulátor, 4.6.2.

- ▶ Zkontrolujte akumulátor, 10.2.
- ▶ Akumulátor zcela nabijte tak, jak je popsáno v návodu k použití pro nabíječky STIHL AL 101, 301, 500, 501.
- ▶ Čištění vysavače kapalných/suchých nečistot, 15.1.
- ▶ Vysavač kapalných/suchých nečistot pokládejte výhradně na stabilní a rovný podklad tak, aby se nemohl převrátit či uklouznout.
- ▶ Montáž sací hadice, 7.2.
- ▶ Kontrola patronového filtru, 10.1.
- ▶ Pokud se používá příslušenství: namontujte příslušenství, 7.3.
- ▶ Pokud tyto kroky nemohou být provedeny: vysavač kapalných/suchých nečistot nepoužívejte a vyhledejte odborného prodejce STIHL.

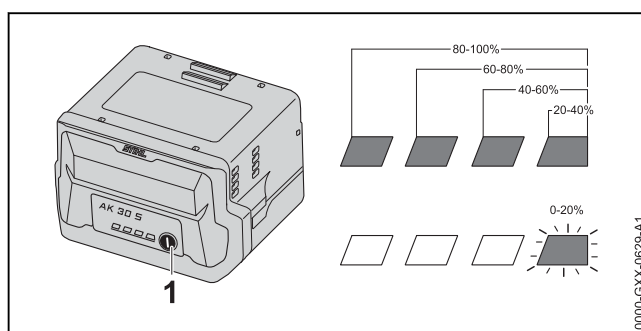
6 Nabíjení akumulátoru a světla LED

6.1 Nabíjení akumulátoru

Délka doby nabíjení závisí na různých vlivech, např. na teplotě akumulátoru nebo na teplotě okolí. Aby se dosáhlo optimálního výkonu, dbejte na dodržování doporučených teplotních mezí, 19.4. Skutečná délka doby nabíjení se může odchylovat od uvedené délky doby nabíjení. Délka doby nabíjení je uvedena na adrese www.stihl.com/charging-times.

- ▶ Akumulátor nabíjejte tak, jak je popsáno v návodu k použití pro nabíječky STIHL AL 101, 301, 500, 501.

6.2 Indikace stavu nabití




- ▶ Stiskněte tlačítko (1). Světla LED svítí po dobu cca 5 vteřin zeleně a udávají stav nabití.
- ▶ Pokud pravé světlo LED bliká zeleně: nabijte akumulátor.

6.3 Světla LED na akumulátoru

Světla LED mohou signalizovat stav nabití akumulátoru nebo poruchy. Světla LED mohou svítit nebo blikat zeleně nebo červeně.

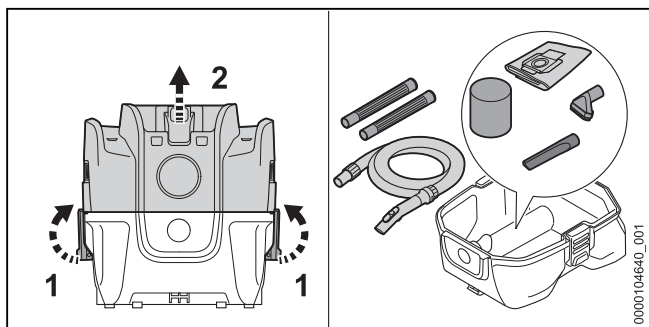
Pokud světla LED svítí nebo blikají zeleně, je signalizován stav nabití.

- ▶ Pokud světla LED svítí nebo blikají červeně: odstraňte závady,  18.1.
Ve vysavači kapalných/suchých nečistot nebo akumulátoru došlo k poruše.

7 Smontování vysavače kapalných/suchých nečistot

7.1 Smontování vysavače kapalných/suchých nečistot

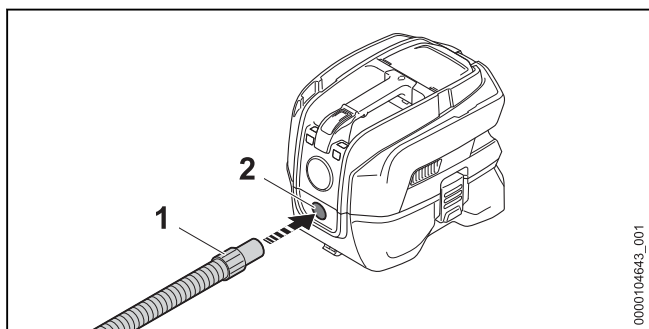
Spoludodávané příslušenství je v obalovém kartonu a v nádrži.



- ▶ Deblokujte uzávěry nádrže (1).
- ▶ Sejměte vrchní část (2).
- ▶ Vyjměte příslušenství.
- ▶ Nasadte vrchní část (2).
- ▶ Zablokujte uzávěry nádrže (1).

7.2 Montáž a demontáž sací hadice

7.2.1 Montáž sací hadice

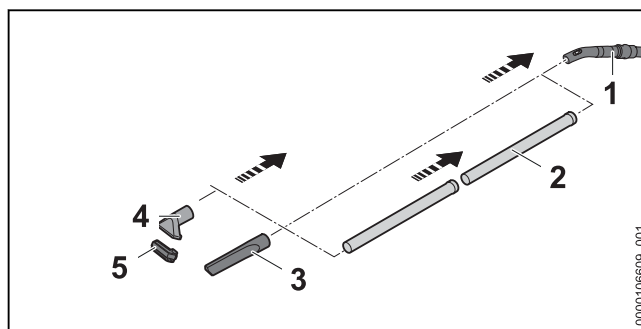


- ▶ Objímku (1) zatlačte točivým pohybem na sací hubici (2), dokud nebude pevně sedět.

7.2.2 Demontáž sací hadice

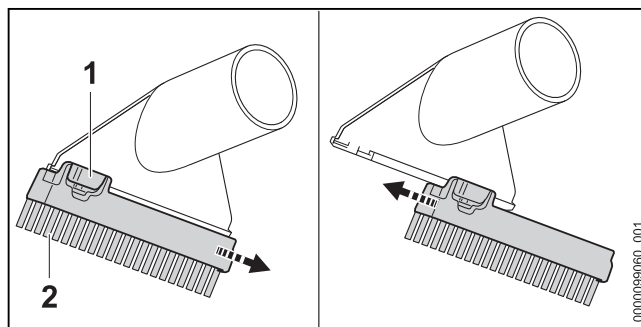
- ▶ Vytáhněte objímku ze sacího nátrubku.

7.3 Montáž příslušenství



- ▶ Sací hadici (2), štěrbinovou hubici (3) nebo sací hubici (4) s kartáčovým nástavcem (5) nasadte na sací hadici (1).

Demontáž a montáž kartáčového nástavce



Demontujte kartáčový nástavec:

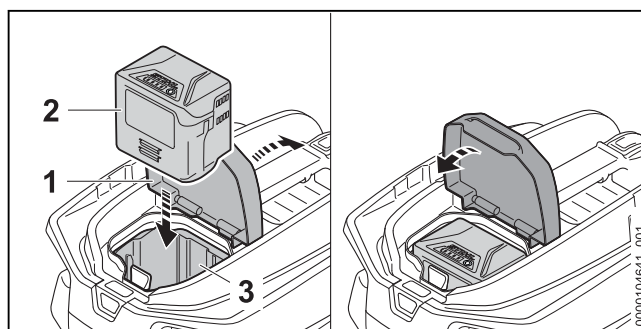
- ▶ Stiskněte zářezovou páčku (1) a stisknutou ji držte.
- ▶ Sejměte kartáčový nástavec (2).

Namontujte kartáčový nástavec:

- ▶ Kartáčový nástavec (1) nasuňte až na doraz do vodítek sací trysky.
- Kartáčový nástavec se slyšitelně zaaretuje.

8 Vsazení a vyjmutí akumulátoru

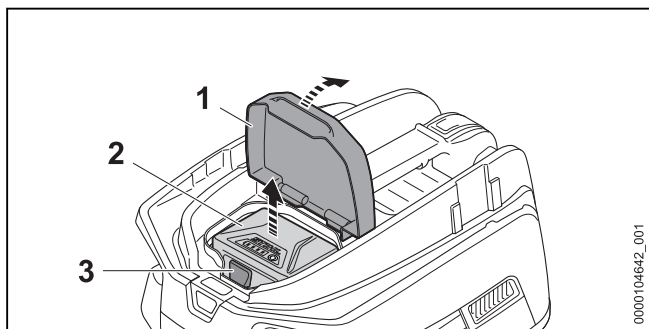
8.1 Vsazení akumulátoru



- ▶ Otevřete klapku (1) až na doraz a podržte ji.
- ▶ Zamáčkněte akumulátor (2) až na doraz do akumulátorové šachty (3). Akumulátor (2) s kliknutím zapadne a je zafixován.
- ▶ Zavřete klapku (1).

8.2 Vyjmutí akumulátoru

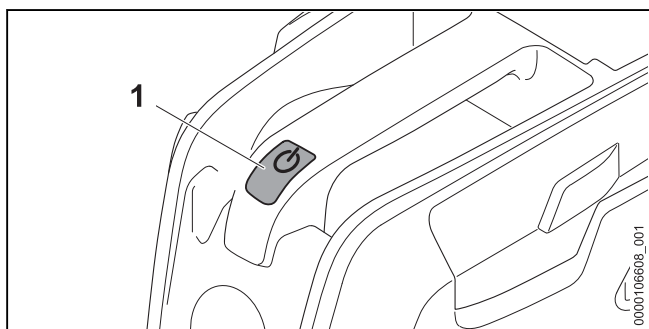
- ▶ Vysavač pro kapalně/suché nečistoty postavte na rovnou plochu.



- ▶ Otevřete klapku (1) až na doraz a podržte ji.
- ▶ Stiskněte aretační páčku (3). Akumulátor (2) je odjištěný a lze ho vyjmout.
- ▶ Zavřete klapku (1).

9 Zapnutí a vypnutí vysavače kapalných/suchých nečistot

9.1 Zapnutí vysavače kapalných/suchých nečistot



- ▶ Stiskněte tlačítko (1).

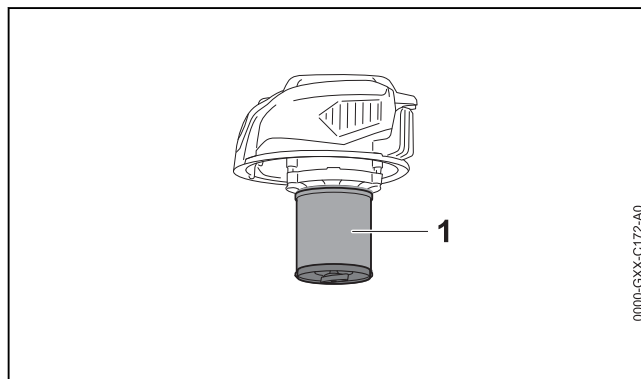
9.2 Vypnutí vysavače kapalných/suchých nečistot

- ▶ Stiskněte tlačítko.

10 Kontrola vysavače kapalných/suchých nečistot a akumulátoru

10.1 Kontrola patronového filtru

- ▶ Deblokuje uzávěry nádrže a sejměte vrchní díl.



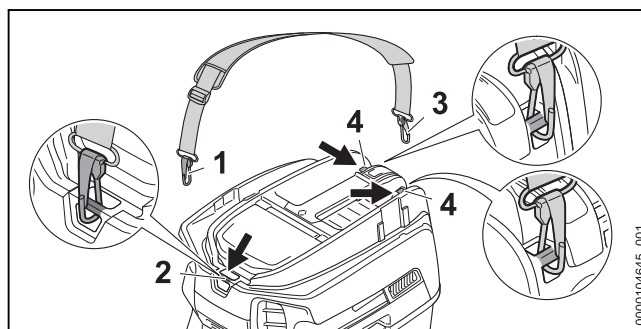
- ▶ Pokud je patronový filtr (1) znečištěn: patronový filtr vyčistěte.
- ▶ Pokud je patronový filtr (1) poškozen: patronový filtr vyměňte.

10.2 Kontrola akumulátoru

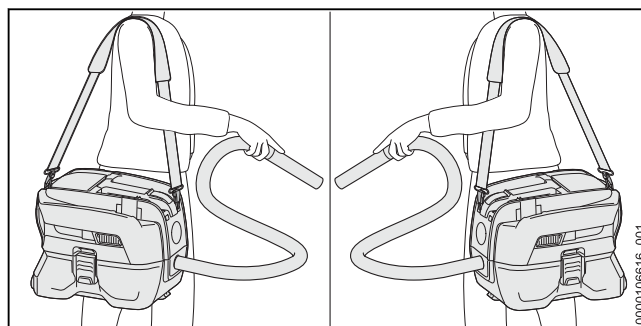
- ▶ Stisknout tlačítko na akumulátoru. Světla LED svítí nebo blikají.
- ▶ Pokud světla LED nesvítí nebo neblíkají: akumulátor nepoužívat a vyhledat odborného prodejce výrobků STIHL. V akumulátoru je porucha.

11 Práce s vysavačem kapalných/suchých nečistot

11.1 Nasazení a nastavení jednoramenního závěsného zařízení



- ▶ Háček karabinky (1) zavěste do závěsného držáku (2).
- ▶ Háček karabinky (3) zavěste do jednoho ze závěsných držáků (4).



- ▶ Jednoramenní závěsné zařízení noste buď přes levé, nebo přes pravé rameno.

11.2 Vysávání prachu a nečistot

Vysávání prachu a nečistot

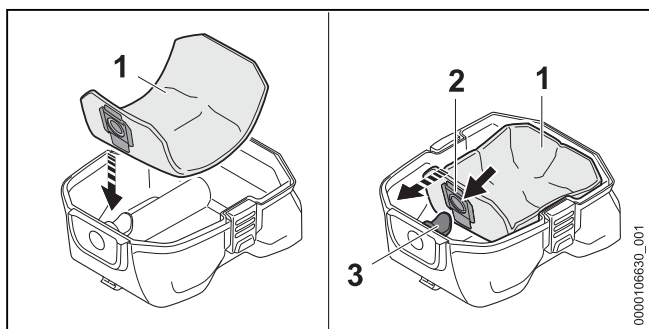
Pokud se bude vysávat normální prach a nečistoty: je možné použít doplňkově k patronovému filtru ještě filtrační sáček.

- ▶ Zapněte vysavač kapalných/suchých nečistot.
- ▶ Sací hadici držte jednou rukou a vysávejte buď přímo s ní, nebo s namontovaným příslušenstvím.

Vysávání suchého a jemného prachu

Pokud se bude vysávat suchý nebo jemný prach: použijte doplňkově k patronovému filtru ještě filtrační sáček.

- ▶ Vysavač pro kapalně/suché nečistoty vypněte a poté vyjměte akumulátor.
- ▶ Deblokuje uzávěry nádrže.
- ▶ Sejměte vrchní část.

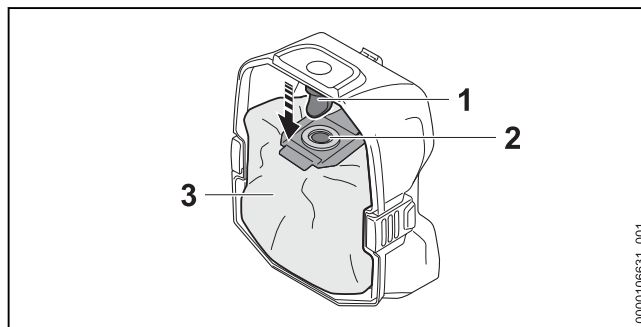


- ▶ Vložte filtrační sáček (1) do nádrže.
- ▶ Nasuňte objímku (2) na sací nátrubek (3).
- ▶ Filtrační sáček (1) pak rozložte v nádrži.
- ▶ Nasadte vrchní část a zaaretujte uzávěry nádrže.
- ▶ Zapněte vysavač kapalných/suchých nečistot.
- ▶ Sací hadici držte jednou rukou a vysávejte buď přímo s ní, nebo s namontovaným příslušenstvím.

Vysávání mírně vlhkých nečistot

Pokud se bude vysávat mírně vlhká nečistota: vyjměte filtrační sáček a použijte jenom patronový filtr.

- ▶ Vysavač pro kapalně/suché nečistoty vypněte a poté vyjměte akumulátor.
- ▶ Deblokuje uzávěry nádrže.
- ▶ Sejměte vrchní část.
- ▶ Nádrž postavte.



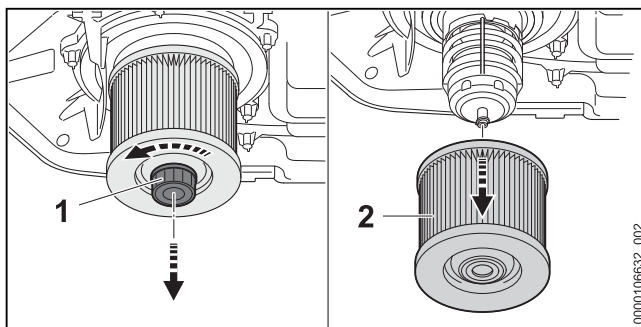
- ▶ Stáhněte objímku (2) ze sacího nátrubku (1).
- ▶ Filtrační sáček (3) vyjměte z nádrže.
- ▶ Filtrační sáček (3) zlikvidujte předpisově a s ohledem na životní prostředí.
- ▶ Nasadte vrchní část a zaaretujte uzávěry nádrže.
- ▶ Zapněte vysavač kapalných/suchých nečistot.
- ▶ Sací hadici držte jednou rukou a vysávejte buď přímo s ní, nebo s namontovaným příslušenstvím.

11.3 Vysávání kapalin

Pokud je vysávána hlavně kapalina: Nasuňte filtr z pěnové hmoty na pouzdro motoru.

- ▶ Vysavač pro kapalně/suché nečistoty vypněte a poté vyjměte akumulátor.
- ▶ Deblokuje uzávěry nádrže.
- ▶ Sejměte vrchní část a otočte ji.
- ▶ Vyjměte filtrační sáček.

Vyjmutí patronového filtru

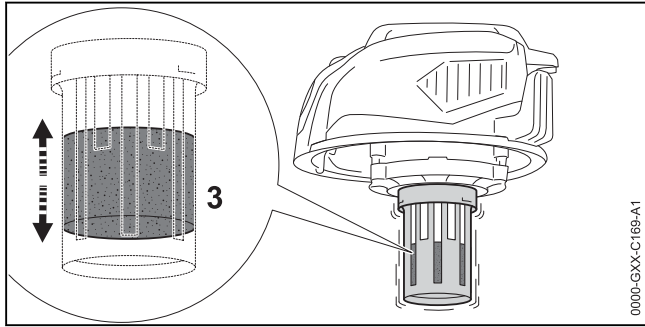


- ▶ Matici (1) otočte proti směru hodinových ručiček.
- ▶ Vyjměte patronový filtr (2).

Montáž patronového filtru

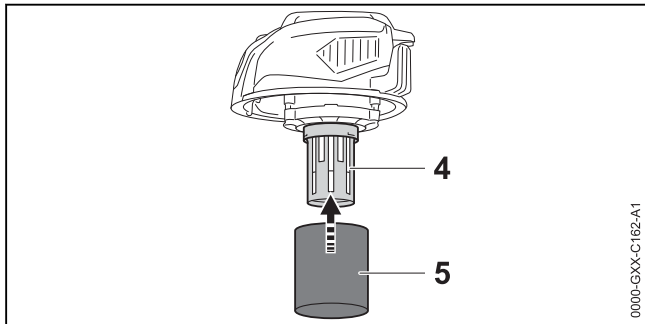
- ▶ Patronový filtr nasuňte na pouzdro motoru.
- ▶ Matici otočte ve směru hodinových ručiček až na doraz.

Kontrola plováku



- ▶ Pohybuje vrchním dílem střídavě oběma směry.
Plovák (3) se pohybuje.
- ▶ Pokud se plovák (3) nepohybuje: Vyčistěte plovák (3) měkkým štětcem.
- ▶ Pokud se plovák (3) stále ještě nepohybuje: Nepoužívejte vysavač kapalných/suchých nečistot a obraťte se na odborného prodejce STIHL.
Došlo k poruše na plováku (3).

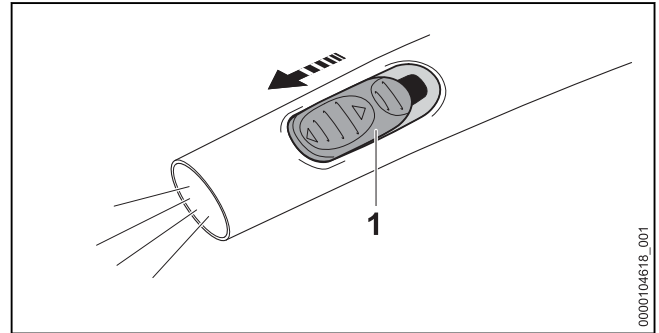
Nasunutí filtru z pěnové hmoty



- ▶ Nasuňte filtr z pěnové hmoty (5) na pouzdro motoru (4).
- ▶ Nasadte vrchní část a zaaretujte uzávěry nádrže.
- ▶ Zapněte vysavač kapalných/suchých nečistot.
- ▶ Sací hadici držte jednou rukou a vysávejte buď přímo s ní, nebo s namontovaným příslušenstvím.
- ▶ Pokud sací výkon znatelně poklesne: Vypněte vysavač kapalných/suchých nečistot, vyjměte akumulátor a vyprázdněte nádobu.

11.4 Nastavení sacího výkonu na hmatci

V závislosti na používání lze sací výkon regulovat také na hmatci.

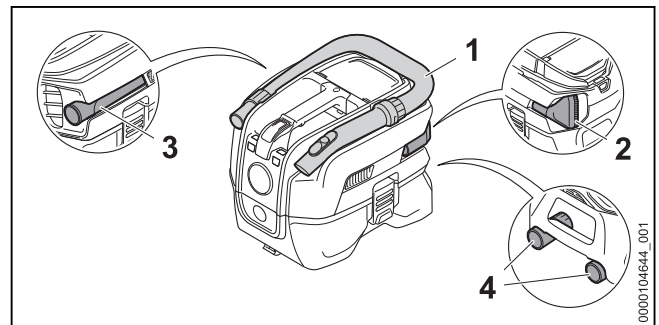


- ▶ Otevřete palcem posuvník přidavného vzduchu (1) na hmatci, chcete-li regulovat sací výkon.

12 Po skončení práce

12.1 Po skončení práce

- ▶ Vysavač pro kapalně/suché nečistoty vypněte a poté vyjměte akumulátor.
- ▶ Vyprázdněte nádobu.
- ▶ Demontujte a vyčistěte příslušenství.
- ▶ Vyčistěte vysavač kapalných/suchých nečistot.
- ▶ Očistěte akumulátor.



- ▶ Sací hadici omotejte okolo přísavky a upevněte ji v přihrádce (1).
- ▶ Sací hubici s kartáčovým nástavcem vložte do přihrádky (2).
- ▶ Vložte štěrbinovou hubici do přihrádky (3).
- ▶ Sací trubky vložte do přihrádky (4).
- ▶ Pokud je vysavač kapalných/suchých nečistot mokrý: nechejte vysavač kapalných/suchých nečistot vyschnout.
- ▶ Pokud je akumulátor mokrý nebo vlhký: akumulátor nechte uschnout, 19.4.

12.2 Vyprázdnění nádoby

- ▶ Vysavač pro kapalně/suché nečistoty vypněte a poté vyjměte akumulátor.
- ▶ Deblokuje uzávěry nádrže.
- ▶ Sejměte vrchní část.
- ▶ Nádrž vyprázdněte a její obsah předpisově zlikvidujte.
- ▶ Pokud je v nádobě vložen filtrační sáček: Vyjměte filtrační sáček a zlikvidujte jej v souladu s předpisy.

- ▶ Pokud byly vysávány kapaliny:
 - ▶ Nechte vyschnout patronový filtr nebo filtr z pěnové hmoty.
- ▶ Nasadte vrchní část.

13 Přeprava

13.1 Přeprava vysavače kapalných/suchých nečistot

- ▶ Vysavač pro kapalně/suché nečistoty vypněte a poté vyjměte akumulátor.
- ▶ Vyprázdněte nádobu.

Přenášení vysavače kapalných/suchých nečistot

- ▶ Vysavač kapalných/suchých nečistot přenášejte jednou rukou pomocí přepravního držádku.
- ▶ Vysavač kapalných/suchých nečistot přenášejte pomocí jednoramenního závěsného zařízení.

Přeprava vysavače kapalných/suchých nečistot ve vozidle

- ▶ Vysavač kapalných/suchých nečistot zajistěte tak, aby se vysavač kapalných/suchých nečistot nemohl převrátit ani pohnout.

13.2 Přeprava akumulátoru

- ▶ Vysavač pro kapalně/suché nečistoty vypněte a poté vyjměte akumulátor.
- ▶ Zajistěte, aby byl akumulátor ve stavu odpovídajícím bezpečnosti.
- ▶ Akumulátor zabalte tak, aby se v balení nemohl pohybovat.
- ▶ Obal zajistěte tak, aby se nemohl pohybovat.

Akumulátor podléhá požadavkům pro přepravu nebezpečných nákladů. Akumulátor je zařazen jako UN 3480 (lithium-iontové baterie) a byl přezkoušen podle manuálu UN Zkoušky a kritéria, díl III, podkapitola 38.3.

Přepravní předpisy jsou uvedené na adrese www.stihl.com/safety-data-sheets.

14 Skladování


14.1 Skladování vysavače kapalných/suchých nečistot

- ▶ Vysavač pro kapalně/suché nečistoty vypněte a poté vyjměte akumulátor.
- ▶ Vysavač kapalných/suchých nečistot skladujte tak, aby byly splněny níže uvedené podmínky:
 - Vysavač kapalných/suchých nečistot se nemůže převrátit ani pohnout.
 - Vysavač kapalných/suchých nečistot je mimo dosah dětí.

- Vysavač kapalných/suchých nečistot je čistý a suchý.
- Vysavač kapalných/suchých nečistot je v uzavřeném prostoru.
- Vysavač kapalných/suchých nečistot se nachází v tepelném pásmu nad 0 °C.

14.2 Skladování akumulátoru

STIHL doporučuje skladovat akumulátor ve stavu nabití mezi 40 % a 60 % (2 zeleně svítící LED).

- ▶ Akumulátor skladujte tak, aby byly splněny níže uvedené podmínky:
 - Akumulátor je mimo dosah dětí.
 - Akumulátor je čistý a suchý.
 - Akumulátor je v uzavřeném prostoru.
 - Akumulátor je oddělen od vysavače kapalných/suchých nečistot.
 - Pokud je akumulátor uložen v nabíječce: odpojte síťový konektor a uložte akumulátor se stavem nabití mezi 40 % a 60 % (2 zeleně svítící světla LED).
 - Akumulátor neskladujte mimo udávané teplotní rozsahy,  19.3.

UPOZORNĚNÍ

- Pokud se akumulátor neskladuje tak, jak je popsáno v tomto návodu k použití, může dojít k jeho úplnému vybití a nevratnému poškození.
 - ▶ Před uskladněním vybitý akumulátor nabijte. STIHL doporučuje skladovat akumulátor ve stavu nabití mezi 40 % a 60 % (2 zeleně svítící světla LED).
 - ▶ Akumulátor skladujte odděleně od vysavače kapalných/suchých nečistot.

15 Čištění

15.1 Čištění vysavače kapalných/suchých nečistot a příslušenství

- ▶ Vysavač pro kapalně/suché nečistoty vypněte a poté vyjměte akumulátor.
- ▶ Vysavač kapalných/suchých nečistot a příslušenství čistěte vlhkým hadrem.
- ▶ Vyčistěte větrací štěrby štětcem.

15.2 Čištění patronového filtru

- ▶ Vysavač pro kapalně/suché nečistoty vypněte a poté vyjměte akumulátor.
- ▶ Vyjměte patronový filtr.
- ▶ Z vnější strany patronového filtru odstraňte hrubé nečistoty.
- ▶ Patronový filtr vypláchněte pod tekoucí vodou.
- ▶ Nechejte patronový filtr uschnout na vzduchu.

15.3 Čištění akumulátoru

- ▶ Akumulátor vyčistit vlhkým hadrem.

16 Údržba

16.1 Časové intervaly pro údržbu


Časové intervaly pro údržbu jsou závislé na okolních podmínkách a na pracovních podmínkách. STIHL doporučuje níže uvedené časové intervaly pro údržbu:

Každé 2 roky

- ▶ Výměna patronového filtru.
- ▶ Výměna filtru z pěnové hmoty.

18 Odstranění poruch

18.1 Odstranění poruch vysavače kapalných/suchých nečistot nebo akumulátorů

Porucha	Světla LED na akumulátoru	Příčina	Odstranění závady
Vysavač kapalných/suchých nečistot se po zapnutí nerozběhne.	1 světlo LED bliká zeleně.	Stav nabití akumulátoru je příliš nízký.	▶ Nabijte akumulátor.
	1 světlo LED svítí červeně.	Akumulátor je příliš teplý nebo příliš studený.	▶ Vyjměte akumulátor. ▶ Nechte akumulátor vychladnout nebo zahřát.
	3 LED blikají červeně.	Ve vysavači kapalných/suchých nečistot došlo k poruše.	▶ Vyjměte akumulátor. ▶ Vyčistěte elektrické kontakty v akumulátorové šachtě. ▶ Vsaďte akumulátor. ▶ Zapněte vysavač kapalných/suchých nečistot. ▶ Pokud 3 světla LED i nadále červeně blikají: vysavač kapalných/suchých nečistot nepoužívejte a vyhledejte odborného prodejce výrobků STIHL.
	3 LED svítí červeně.	Vysavač kapalných/suchých nečistot je příliš horký.	▶ Vyjměte akumulátor. ▶ Nechejte vysavač kapalných/suchých nečistot vychladnout.
	4 LED blikají červeně.	V akumulátoru došlo k poruše.	▶ Vyjměte akumulátor a opět ho vsaďte. ▶ Zapněte vysavač kapalných/suchých nečistot. ▶ Pokud 4 světla LED i nadále červeně blikají: akumulátor nepoužívejte a vyhledejte odborného prodejce STIHL.
	-	Elektrické spojení mezi vysavačem kapalných/suchých nečistot a akumulátorem je přerušeno.	▶ Vyjměte akumulátor. ▶ Vyčistěte elektrické kontakty v akumulátorové šachtě. ▶ Vsaďte akumulátor.
-	Akumulátor je vlhký.	▶ Akumulátor nechte uschnout,  19.4.	
Vysavač kapalných/suchých nečistot se za provozu vypíná.	3 LED svítí červeně.	Vysavač kapalných/suchých nečistot je příliš horký.	▶ Vyjměte akumulátor. ▶ Nechejte vysavač kapalných/suchých nečistot vychladnout.

17 Oprava

17.1 Oprava vysavače kapalných/suchých nečistot a akumulátoru

Uživatel nemůže vysavač kapalných/suchých nečistot, příslušenství a akumulátor opravovat sám.

- ▶ Pokud jsou vysavač kapalných/suchých nečistot nebo příslušenství poškozeny: vysavač kapalných/suchých nečistot nebo příslušenství nepoužívejte a vyhledejte odborného prodejce výrobků STIHL.
- ▶ Pokud je akumulátor defektní nebo poškozený: akumulátor vyměňte.

Porucha	Světla LED na akumulátoru	Příčina	Odstranění závady
	-	Vyskytla se elektrická porucha.	<ul style="list-style-type: none"> ▶ Vyměňte akumulátor a opět ho vsadíte. ▶ Zapněte vysavač kapalných/suchých nečistot.
Provozní doba vysavače kapalných/suchých nečistot je příliš krátká.	-	Akumulátor není zcela nabitý.	▶ Akumulátor zcela nabijte.
	-	Životnost akumulátoru je překročena.	▶ Vyměňte akumulátor.
Sací výkon je příliš nízký. Z vysavače kapalných/suchých nečistot vystupuje kapalina.	-	Filtrační sáček nebo nádrž jsou plné	<ul style="list-style-type: none"> ▶ Vysavač pro kapalně/suché nečistoty vypněte a poté vyměňte akumulátor. ▶ Vyměňte filtrační sáček nebo vyprázdněte nádrž.
	-	Patronový filtr je znečištěn.	<ul style="list-style-type: none"> ▶ Vysavač pro kapalně/suché nečistoty vypněte a poté vyměňte akumulátor. ▶ Patronový filtr vyčistěte nebo vyměňte.
	-	Nádoba je plná. Plovák je zaktivován.	<ul style="list-style-type: none"> ▶ Vysavač pro kapalně/suché nečistoty vypněte a poté vyměňte akumulátor. ▶ Vyprázdněte nádobu.
	-	Je ucpaná sací hadice nebo příslušenství.	<ul style="list-style-type: none"> ▶ Vypněte vysavač kapalných/suchých nečistot a vyměňte akumulátor. ▶ Sací hadici nebo příslušenství vyčistěte.
	-	Nádrž je plná a plovák je zablokován.	<ul style="list-style-type: none"> ▶ Vypněte vysavač kapalných/suchých nečistot a poté vyměňte akumulátor ▶ Vyprázdněte nádobu. ▶ Zkontrolujte plovák.
	-	Došlo k nasátí pěny.	<ul style="list-style-type: none"> ▶ Vypněte vysavač kapalných/suchých nečistot a poté vyměňte akumulátor ▶ Vysavač kapalných/suchých nečistot nepoužívejte a nechejte zkontrolovat odborným prodejcem STIHL.

19 Technická data

19.1 Vysavač kapalných/suchých nečistot STIHL SEA 50.0 L

- Přípustný akumulátor: STIHL AK
- Elektrický druh ochrany: IPX4 (ochrana proti vodě stříkající ze všech stran)
- Hmotnost bez akumulátoru: 5,8 kg
- Maximální průtok vzduchu (turbína): 1700 l/min
- Maximální průtok vzduchu: (konec sací hadice): 1500 l/min
- Maximální podtlak: (turbína): 160 mbar
- Maximální podtlak: (konec sací hadice): 160 mbar
- rozměry
 - Délka: 407 mm
 - Šířka: 300 mm
 - Výška: 325 mm
- Rozměry sací hadice: Ø 29 mm x 1,9 m
- Maximální obsah nádrže (suchý): 8,5 l

Délka provozní doby je uvedena na adrese www.stihl.com/battery-life.

19.2 Akumulátor STIHL AK

- Akumulátorová technologie: lithium-iontový
- napětí: 36 V
- kapacita v Ah: viz výkonový štítek
- obsah energie ve Wh: viz výkonový štítek
- hmotnost v kg: viz výkonový štítek

19.3 Teplotní rozsahy



VAROVÁNÍ

- Akumulátor není chráněn proti všem okolním vlivům. Pokud je akumulátor vystaven určitým okolním vlivům, může začít hořet nebo explodovat. Může dojít k těžkým úrazům osob a ke vzniku věcných škod.
 - ▶ Nenabíjejte a nepoužívejte akumulátor při teplotě nižší než - 20 °C a vyšší než + 50 °C.
 - ▶ Neskladujte akumulátor při teplotě nižší než - 20 °C a vyšší než + 70 °C.
 - ▶ Nepoužívejte vysavač kapalných/suchých nečistot při teplotě nižší než 0 °C a vyšší než + 50 °C.
 - ▶ Neskladujte vysavač kapalných/suchých nečistot při teplotě nižší než 0 °C a vyšší než + 70 °C.

19.4 Doporučené teplotní rozsahy

Aby se dosáhlo optimálního výkonu vysavače kapalných/suchých nečistot, dbejte na dodržování doporučených teplotních mezí:

- Vysavač kapalných/suchých nečistot:
 - Použití: 0 °C až + 40 °C
 - Skladování: 0 °C až + 50 °C
- Akumulátor:
 - Nabíjení: + 5 °C až + 40 °C
 - Použití: - 10 °C až + 40 °C
 - Skladování: - 20 °C až + 50 °C

Pokud je akumulátor nabíjen, používán nebo skladován mimo doporučené teplotní rozsahy, může dojít ke snížení jeho výkonu.

Pokud je akumulátor mokrý, nebo vlhký, nechte akumulátor vyschnout minimálně 48 h při teplotě nad + 15 °C a pod + 50 °C a při vlhkosti nižší než 70 %. Vyšší vlhkost může prodloužit dobu sušení.

19.5 REACH

REACH je názvem ustanovení EG o registraci, klasifikaci a povolení chemikálií.

Informace ohledně splnění ustanovení REACH se nacházejí pod www.stihl.com/reach.

20 Náhradní díly a příslušenství

20.1 Náhradní díly a příslušenství

STIHL Tyto symboly označují originální náhradní díly STIHL a originální příslušenství STIHL.

STIHL doporučuje používat originální náhradní díly STIHL a originální příslušenství STIHL.

Náhradní díly a příslušenství jiných výrobců nemohou být i přes pečlivý monitoring trhu firmou STIHL posouzeny ohledně jejich spolehlivosti, bezpečnosti a vhodnosti a STIHL také nemůže ručit za jejich použití.

Originální náhradní díly STIHL a originální příslušenství STIHL jsou k dostání u odborného prodejce výrobků STIHL.

20.2 Důležité náhradní díly

- Patronový filtr: SA08-703-5900

21 Likvidace

21.1 Likvidace vysavače kapalných/suchých nečistot a akumulátoru

Informace týkající se likvidace jsou k dostání u místních úřadů a odborného prodejce STIHL.

Nesprávná likvidace může být zdraví škodlivá a zatěžovat životní prostředí.

- ▶ Výrobky STIHL včetně obalů odevzdejte na vhodném sběrném místě k opětovnému zhodnocení v souladu s místními předpisy.
- ▶ Nelikvidujte s domácím odpadem.

22 Informace o výrobku

22.1 Vysavač kapalných/suchých nečistot STIHL SEA 50.0 L

ANDREAS STIHL AG & Co. KG
Badstraße 115
D-71336 Waiblingen

Německo

- Konstrukce: vysavač kapalných/suchých nečistot třídy prašnosti L
- výrobní značka: STIHL
- typ: SEA 50.0 L
- Sériová identifikace: SA08

Technické podklady jsou uloženy v oddělení homologace výrobků společnosti ANDREAS STIHL AG & Co. KG.

Rok výroby, země výroby a výrobní číslo jsou uvedeny na vysavači kapalných/suchých nečistot.

23 Adresy

Hlavní sídlo firmy STIHL

ANDREAS STIHL AG & Co. KG
Postfach 1771
D-71307 Waiblingen

Distribuční společnosti STIHL

ČEŠKA REPUBLIKA

Andreas STIHL, spol. s r.o.
Chrlická 753
664 42 Modřice

Tartalomjegyzék

1	Előszó.....	125
2	Erre a használati útmutatóra vonatkozó információk.....	125
3	Áttekintés.....	126
4	Biztonsági tudnivalók.....	127
5	Nedves/száraz porszívó előkészítése használatra.....	132
6	Akku töltés és LED-ek.....	132
7	A nedves/száraz porszívó összeszerelése.....	133
8	Az akku behelyezése és kivevése.....	134
9	A nedves/száraz porszívó bekapcsolása és kikapcsolása.....	134
10	Nedves és száraz porszívó és akkumulátor ellenőrzése.....	134
11	Munkavégzés a nedves/száraz porszívóval.....	135
12	Munka után.....	136
13	Szállítás.....	137
14	Tárolás.....	137
15	Tisztítás.....	138
16	Karbantartás.....	138
17	Javítás.....	138
18	Hibaelhárítás.....	138
19	Műszaki adatok.....	139
20	Pótalkatrészek és tartozékok.....	140
21	Ártalmatlanítás.....	140
22	Termékinformáció.....	140
23	Címek.....	141

1 Előszó

Tisztelt Vásárlónk!

Örömkre szolgál, hogy STIHL-termék mellett döntött. Termékeink fejlesztése és gyártása csúcsmínőségben történik, ügyfeleink szükségleteinek megfelelően. Így magas megbízhatóságú termékek jönnek létre, amelyek az extrém igénybevétel próbáját is kiállják.

A STIHL a szervizelés terén is csúcsmínőséget nyújt Önnek. Márkaszervizeink szakértő tanács-

adást és betanítást, valamint átfogó műszaki segítséget nyújtanak.

A STIHL elkötelezett a környezettel szembeni fenntartható és felelősségteljes eljárások mellett. A jelen használati utasítás támogatást ad, hogy Ön biztonságos és környezetbarát módon használhassa STIHL-termékét, annak hosszú élettartamán keresztül.

Köszönjük bizalmát és sok örömet kívánunk a STIHL-termék használatához.



Dr. Nikolas Stihl

FONTOS! HASZNÁLAT ELŐTT OLVASSA EL, ÉS ŐRIZZE MEG.

2 Erre a használati útmutatóra vonatkozó információk

2.1 Vonatkozó dokumentumok

A helyi biztonsági előírások érvényesek.

- ▶ A jelen használati utasításon túl olvassa el, értse meg és tartsa meg az alábbi dokumentumokat is:
 - Biztonsági utasítások, STIHL AK akkumulátor
 - STIHL AL 101, 301, 500, 501 töltőkészülékek használati utasítása
 - Biztonsági információk, a beépített akkumulátorral ellátott STIHL-termékekre és akkumulátorokra vonatkozóan: www.stihl.com/safety-data-sheets
 - A használt tartozék használati utasítása és csomagolása

2.2 A figyelmeztetések jelölése a szövegben



FIGYELMEZTETÉS

- Olyan veszélyekre utal, amelyek súlyos sérüléseket vagy halált okozhatnak.
 - ▶ A megnevezett intézkedésekkel súlyos sérülések vagy halál kerülhető el.

TUDNIVALÓ

- Olyan veszélyekre utal, amelyek anyagi károkat okozhatnak.
 - ▶ A megnevezett intézkedésekkel anyagi károk kerülhetők el.