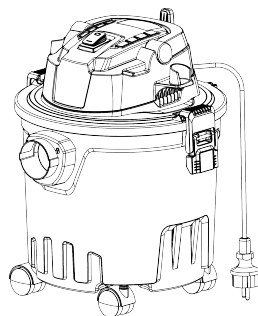


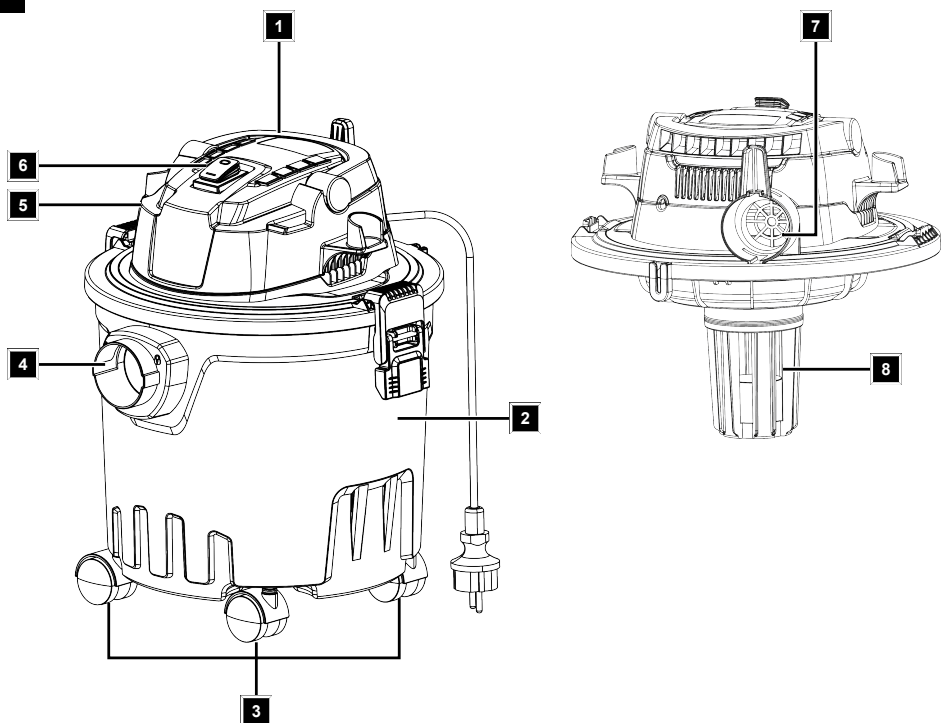
Art.Nr.
5907744901
AusgabeNr.
5907744901_0202
Rev.Nr.
31/03/2025



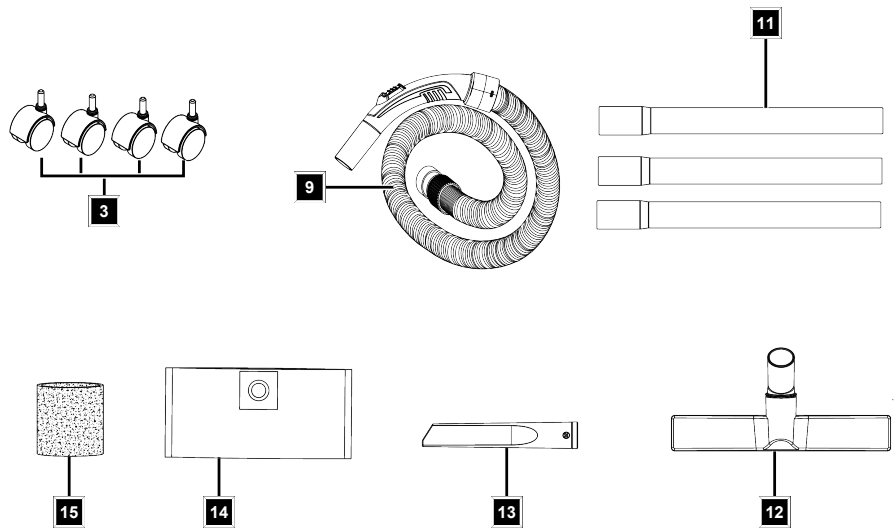
VC16

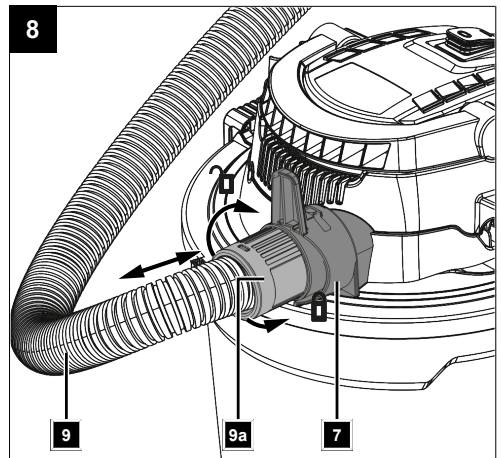
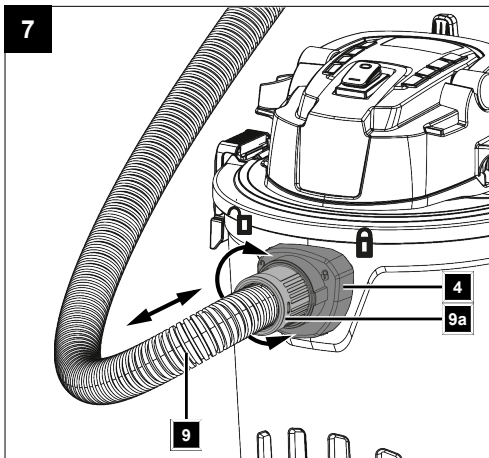
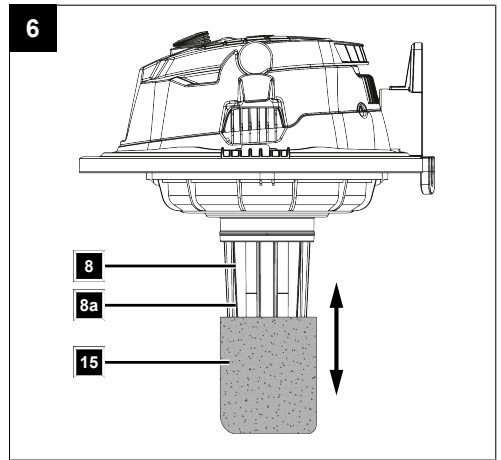
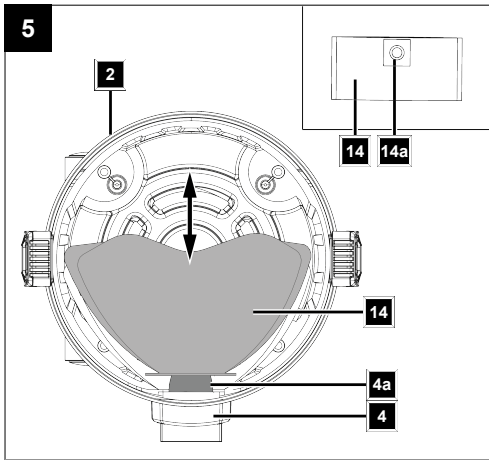
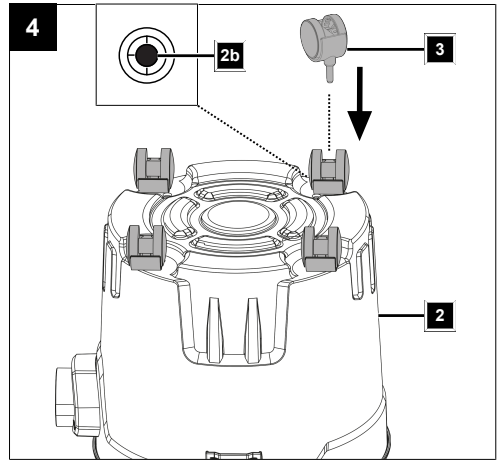
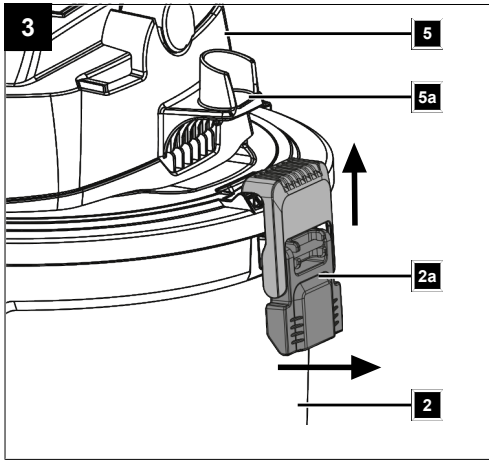
DE	Elektro-Nass-/Trockensauger Originalbetriebsanleitung.....	5
GB	Electric wet / dry vacuum cleaner Translation of the original operating instructions.....	17
CZ	Elektrický vysavač pro mokré/suché vysávání Překlad originálního provozního návodu	26
SK	Elektrický mokro/suchý vysávač Preklad originálneho návodu na obsluhu	35
HU	Elektromos nedves/száráz porszívó Az eredeti üzemeltetési útmutató fordítása	44
PL	Elektryczny odkurzacz do pracy na mokro / sucho Tłumaczenie oryginalnej instrukcji eksploatacji.....	53
HR	Električni usisivač za mokro/suho čišćenje Prijevod originalnog priručnika za uporabu .	63
SI	Akumulatorski sesalnik za mokro/suho sesanje Prevod originalnih navodil za uporabo	72

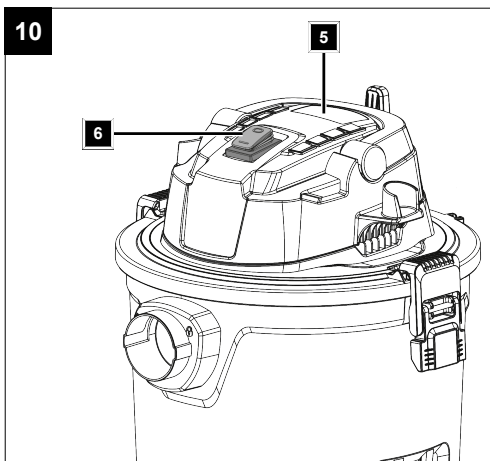
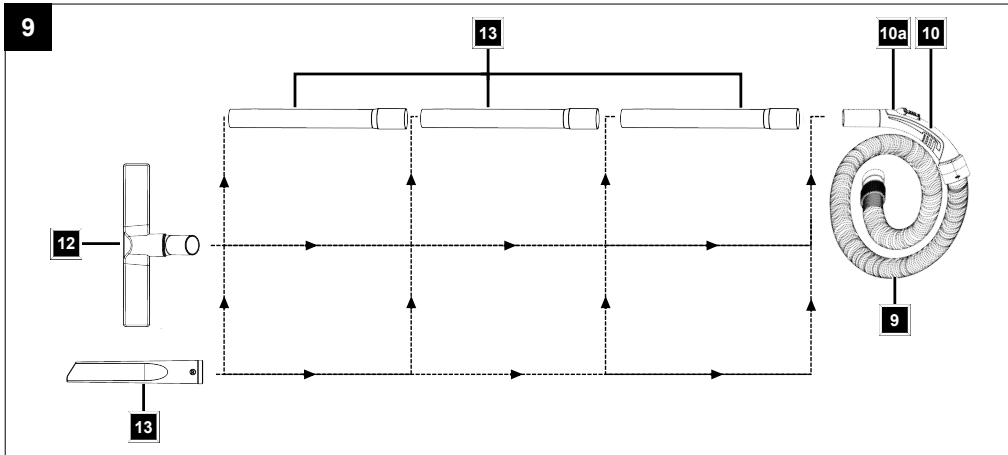
1



2










Obsah

1	Úvod.....	26
2	Popis výrobku (obr. 1-10).....	26
3	Rozsah dodávky (obr. 2).....	26
4	Použití v souladu s určením.....	27
5	Bezpečnostní pokyny.....	27
6	Technické údaje.....	28
7	Rozbalení.....	28
8	Montáž.....	28
9	Obsluha.....	29
10	Pracovní pokyny.....	30
11	Čištění a údržba.....	31
12	Skladování a přeprava.....	32
13	Elektrické připojení.....	32
14	Oprava a objednávka náhradních dílů.....	32
15	Odstraňování poruch.....	33
16	Likvidace a recyklace.....	33
17	EU prohlášení o shodě.....	34
18	Rozpadový výkres.....	81

Vysvětlení symbolů na výrobku

Symbole použité v této příručce vás mají upozornit na možná rizika. Bezpečnostní symboly a vysvětlivky, které je provázejí, musejí být přesně pochopeny. Samotné varování rizika neodstraní a nemohou nahradit správná opatření pro prevenci úrazů.

	Před uvedením do provozu si přečtěte a dodržujte návod k obsluze a bezpečnostní pokyny!
	Výrobek odpovídá platným evropským směrnicím.
	Výrobek odpovídá platným srbským směrnicím.

1 Úvod

Výrobce:

Schepach GmbH
Günzburger Straße 69
D-89335 Ichenhausen

Váženy zákazníku,

Přejeme vám mnoho radosti a úspěchu při práci s novým výrobkem.

Upozornění:

Výrobce tohoto výrobku neručí podle platného zákona o odpovědnosti za vady výrobku za škody, které vzniknou na tomto výrobku nebo jeho prostřednictvím v případě:

- Neodborná manipulace
- Nedodržování návodu k obsluze
- Opravy třetí osobou, neoprávněnými odborníky
- Montáž a výměna neoriginálních náhradních dílů

- Použití, které není v souladu s určením
- Výpadky elektrického zařízení v případě nedodržení elektrických předpisů a ustanovení VDE 0100, DIN 57113 / VDE0113.

Mějte na paměti:

Návod k obsluze je součástí tohoto výrobku.

Obsahuje důležité pokyny, jak s výrobkem bezpečně, odborně a hospodárně pracovat, jak zabránit nebezpečí, ušetřit náklady na opravy, snížit prostoje a zvýšit spolehlivost a životnost výrobku. Kromě bezpečnostních ustanovení tohoto návodu k obsluze musíte bezpodmínečně dodržovat předpisy své země, které platí pro provoz výrobku.

Seznamte se před použitím výrobku se všemi pokyny pro obsluhu a bezpečnostními pokyny. Výrobek provozujte pouze v souladu s popisem a ve stanoveném rozsahu použití. Návod k obsluze uložte na vhodném místě a v případě předání výrobku třetím osobám předejte všechny podklady.

2 Popis výrobku (obr. 1-10)

1. Držadlo k přenášení
2. Zásobník
- 2a. Zajištění
- 2b. Montážní otvory
3. Válečky
4. Sací přípojka
- 4a. Lamela
5. Víko nádoby
- 5a. Držák
6. Spínač pro zapnutí/vypnutí
7. Vyfukovací přípojka
8. Filtrační koš
- 8a. Bezpečnostní plovákový ventil
9. Sací hadice
- 9a. Hadicová spojka
10. Rukojeť
- 10a. Posuvník
11. Nasávací trubice
12. nástavec pro vysávání podlahy
13. štěrbinový nástavec
14. Sáček papírového filtru
- 14a. Těsnicí kroužek
15. Pěnový filtr

3 Rozsah dodávky (obr. 2)

Pol.	Počet	Označení
3.	4 x	Válečky
9.	1 x	Sací hadice
11.	3 x	Nasávací trubice
12.	1 x	nástavec pro vysávání podlahy
13.	1 x	štěrbinový nástavec
14.	1 x	Sáček papírového filtru
15.	1 x	Pěnový filtr
	1 x	Elektrický vysavač pro mokré/ suché vysávání
	1 x	Provozní návod

4 Použití v souladu s určením

Vysavač pro mokré/suché vysávání se hodí pro mokré/suché vysávání za použití odpovídajícího filtru. Výrobek není určený k nasávání hořlavých, výbušných nebo zdraví škodlivých látek.

Výrobek se smí používat pouze v souladu s určením. Jakékoliv další použití kromě tohoto je v rozporu s určením. Za z toho vzniklé škody nebo zranění všeho druhu odpovídá uživatel a ne výrobce.

Součástí použití k určenému účelu je dodržování bezpečnostních pokynů a také montážní návod a provozní pokyny v návodu k obsluze.

Osoby, které výrobek používají a udržují, s ním musí být seznámeny a informovány o potenciálních nebezpečích.

Změny na výrobku zcela vylučují ručení výrobce za škody, které takto vzniknou.

Výrobek se smí provozovat jen s originálními díly a originálním příslušenstvím výrobce.

Je nutné dodržovat veškeré předpisy výrobce týkající se bezpečnosti, práce a údržby stroje, a také rozměry uvedené v technických datech.

Mějte na paměti, že naše výrobky jsou v souladu s určením konstruovány pro komerční, řemeslné a průmyslové použití. Nepřebíráme odpovědnost v případě, kdy se výrobek použije v komerčních, řemeslných nebo průmyslových provezech, a při srovnatelných činnostech.

Vysvětlení signálních slov v návodu k obsluze

NEBEZPEČÍ

Signální slovo označující bezprostředně nastávající nebezpečnou situaci, která může mít za následek smrt nebo vážné zranění, pokud se jí nezabrání.

VAROVÁNÍ

Signální slovo označující potenciálně nebezpečnou situaci, která by mohla mít za následek smrt nebo vážné zranění, pokud se jí nezabrání.

OPATRNĚ

Signální slovo označující potenciálně nebezpečnou situaci, která by mohla mít za následek lehké nebo středně těžké zranění, pokud se jí nezabrání.

POZOR

Signální slovo označující potenciálně nebezpečnou situaci, která by mohla mít za následek poškození výrobku nebo vlastnictví/majetku.

5 Bezpečnostní pokyny

Obecné bezpečnostní pokyny pro elektrické nástroje

VAROVÁNÍ

Přečtete si všechny bezpečnostní pokyny, instrukce, ilustrace a technické údaje, kterými je tento elektrický nástroj opatřen.

Pokud zanedbáte dodržování následujících instrukcí, může to způsobit zásah elektrickým proudem, požár a/ nebo těžká zranění.

Uchovejte si do budoucna veškeré bezpečnostní pokyny a instrukce.

Pojem „elektrický nástroj“, který je uveden v bezpečnostních pokynech, se vztahuje na elektrický nástroj (se síťovým kabelem), poháněný proudem ze sítě nebo na elektrický nástroj poháněný akumulátorem (bez síťového kabelu).

5.1 Všeobecné bezpečnostní pokyny

- Děti, osoby se sníženými fyzickými, smyslovými nebo duševními schopnostmi nebo s nedostatečnými zkušenostmi a znalostmi nebo osoby, které nejsou seznámeny s návodů k obsluze stroje, nesmějí stroj používat, místní předpisy mohou omezovat věk uživatele.
- Děti si s výrobkem nesmí hrát.
- Čištění a uživatelskou údržbu nesmí provádět děti.

POZOR

Při používání elektrického spotřebiče se na ochranu proti zraněním způsobeným elektrickým proudem a proti požáru musí dodržovat následující základní bezpečnostní opatření:

5.2 Tak se vyhnete nehodám a zraněním.

- Spotřebič, který je v provozu, neponechávejte bez dohledu na místě práce.
- Spotřebičem nesmí být vysávání lidí ani zvířata.
- Během provozu nemiřte hubicemi v žádném případě ani na sebe, ani na jiné osoby, zejména ne na oči a uši. Hrozí nebezpečí zranění.
- Nevysávejte žádné horké, žhnoucí, hořlavé, výbušné nebo zdraví škodlivé látky. K nim se počítají mimo jiné horký popel, benzín, rozpouštědla, kyseliny nebo louhy. Hrozí nebezpečí požáru a zranění.
- Pravidelně kontrolujte, zda nedošlo k poškození výrobku a příslušenství. Nepoužívejte žádný poškozený výrobek nebo příslušenství.

5.3 Zabráňte tak nehodám a zraněním způsobeným elektrickým proudem.

- Spotřebič vypněte, pokud:
 - ho nepoužíváte, přeppravujete nebo necháváte bez dozoru.
 - spotřebič kontrolujete, čistíte nebo odstraňujete blokování.
 - provádíte čistící nebo údržbářské práce nebo měníte příslušenství.

– došlo ke kontaktu s cizími předměty nebo při abnormálních vibracích.

- Nenořte spotřebič do vody a neprovozujte ho ve vlhkém prostředí.
- Neponořujte výrobek pro čištění nikdy do vody nebo jiných kapalin.
- Nikdy na spotřebič nesahejte mokřýma ani vlhkýma rukama!

5.4 Zabráníte tak poškozením spotřebiče a eventuálním, z tohoto pocházejícím zraněním osob.

- Dbejte na to, aby byl spotřebič řádně smontován a filtry byly ve správné poloze.
- Nepracujte bez filtru. Spotřebič by se mohl poškodit.
- Používejte pouze originální náhradní díly a příslušenství (viz „Náhradní díly / příslušenství“) dodávané a doporučené našim servisním centrem. Použití cizích dílů vede k okamžité ztrátě nároku na záruku.
- Opravy nechte provádět v námi autorizovaných zákaznických provozovnách.
- Dbejte na pokyny pro čištění a údržbu spotřebiče.
- Produkt skladujte na suchém místě a mimo dosah dětí.

Zbytková rizika

Výrobek je zkonstruován podle stavu techniky a uznávaných bezpečnostně technických předpisů. Přesto se mohou během práce vyskytnout jednotlivá zbytková rizika.

- Ohrožení zdraví zásahem elektrickým proudem při použití elektrických přívodních kabelů, které nejsou v pořádku.
- Kromě toho mohou přes všechna přijatá preventivní opatření existovat zbytková rizika, která nejsou zjevná.
- Zbytková rizika lze minimalizovat, pokud budete dodržovat „bezpečnostní pokyny“ a „použití v souladu s určeným účelem“ a kompletní návod k obsluze.
- Zabraňte neúmyslnému uvedení výrobku do provozu.
- Při provozu výrobku nevklaďte ruce do pracovního prostoru.
- Neúmyslné uvedení přístroje do provozu.
- Dodržujte pokyny k údržbě a bezpečnostní pokyny uvedené v návodu k obsluze.

VAROVÁNÍ

Tento elektrický nástroj vytváří během druhu provozního režimu elektromagnetické pole. Toto pole může za určitých podmínek ovlivňovat aktivní nebo pasivní zdravotní implantáty. Pro snížení rizika vážných nebo smrtelných úrazů doporučujeme osobám se zdravotními implantáty, aby se před obsluhou tohoto elektrického nástroje obrátily na svého lékaře nebo na výrobce zdravotního implantátu.

6 Technické údaje

Jmenovité napětí	220-240 V~/50/60 Hz
Jmenovitý výkon	1200 W
Třída ochrany	II
Stupeň krytí	IPX4
Délka vedení pro připojení na síť	3 m
Objem sběrné nádoby	cca 16 l
Sací tlak	20 kPa
Max. sací výkon	30 l/s
Délka hadice	cca 1,8 m
Hmotnost	cca 4 kg

Technické změny vyhrazeny!

7 Rozbalení

VAROVÁNÍ

Výrobek a balicí materiály nejsou dětská hračka! S plastovými sáčky, fóliemi a drobným díly si nesmějí hrát děti! Hrozí nebezpečí spolknutí těchto věcí a udušení!

- Otevřete obal a výrobek opatrně vyjměte.
- Odstraňte balicí materiál a obalové a přepravní pojistky (pokud je jimi výrobek opatřen).
- Zkontrolujte, zda je rozsah dodávky úplný.
- Zkontrolujte výrobek a díly příslušenství, zda nevykazují škody způsobené přepravou. Případné škody ihned nahláste přepravní společnosti, která vám výrobek dodala. Pozdější reklamace nebudou uznány.
- Uchovejte obal dle možností až do uplynutí záruční doby.
- Před použitím se s výrobkem seznamte podle návodu k obsluze.
- Používejte u příslušenství a opotřebitelných a náhradních dílů pouze originální díly. Náhradní díly obdržte u specializovaného prodejce.
- Uveďte při objednávání naše čísla výrobku a rovněž typ a rok výroby.

8 Montáž

VAROVÁNÍ

Nebezpečí zranění!

Síťovou zástrčku zasuněte do zásuvky, až když je výrobek připravený k použití.

- Postavte výrobek na rovnou, hladkou plochu.

8.1 Upevnění a sejmutí víka nádoby (5) (obr. 3)

Sejměte víko nádoby:

1. Uvolněte zajištění (2a).
2. Zvedněte víko nádoby (5) z nádoby (2).

Upevněte víko nádoby:

1. Nasadte víko nádoby (5) na nádobu (2).
2. Upevněte víko nádoby (5) pomocí zajištění (2a). Ujistěte se, že zajištění (2a) sedí ve vybráních na víku nádoby (5).

8.2 Montáž koleček (3) (obr. 4)

1. Odstraňte víko nádoby (5) podle popisu v části 8.1.
2. Nádobu (2) položte dnem vzhůru na pevný podklad.
3. Vložte kolečka (3) do montážních otvorů (2b) na nádobě (2).
4. Lehkým tlakem zatlačte kolečka (3) do montážních otvorů (2b).
5. Otočte nádobu (2) a postavte ji na kolečka (3).

8.3 Filtr a filtrační sáček (obr. 1)

Výrobek se dodává s následujícími filtry a filtračními sáčky:

Sáček papírového filtru (14)

- Suché vysávání

Pěnový filtr (15)

- Mokré vysávání

Upozornění:

1. Chcete-li namontovat/demontovat filtry a filtrační sáčky, sejměte víko nádoby (5), jak je popsáno v části 8.1.
2. Víko nádoby (5) vždy odkládejte horní stranou dolů.
3. Po montáži/demontáži požadovaného filtru nebo filtračního sáčku nasadte víko nádoby (5) na nádobu (2).

8.3.1 Montáž / demontáž sáčku papírového filtru (14) (obr. 5)

Demontáž:

1. Odstraňte sáček papírového filtru (14) ze spojky (4a) na sací přípojce (4).

Montáž:

1. Připevněte sáček papírového filtru (14) uvnitř nádoby (2) na spojku (4a) na sací přípojce (4).
2. Zkontrolujte, zda je sáček papírového filtru (14) správně nainstalovaný a zda těsnicí kroužek (14a) zcela obepíná spojku (4a) na sací přípojce (4).

8.3.2 Montáž / demontáž pěnového filtru (15) (obr. 6)

Demontáž:

1. Vytáhněte pěnový filtr (15) z koše filtru (8).

Montáž:

1. Přetáhněte pěnový filtr (15) přes koš filtru (8).
2. Zkontrolujte, zda je pěnový filtr (15) správně nainstalovaný a zda zcela obklopuje koš filtru (8).

8.4 Připojení sací hadice (9)

8.4.1 Funkce sání (obr. 7)

1. Zasuňte hadicovou spojku (9a) zcela do sací přípojky (4).
2. Otáčejte hadicovou spojku (9a) ve směru hodinových ručiček, dokud není zcela zaaretovaná.
3. Lehkým zatažením za hadicovou spojku (9a) zkontrolujte, zda je sací hadice (9) správně nainstalovaná.

8.4.2 Funkce vyfoukání (obr. 8)

1. Zasuňte hadicovou spojku (9a) zcela do vyfukovací přípojky (7).
2. Otáčejte hadicovou spojku (9a) ve směru hodinových ručiček, dokud není zcela zaaretovaná.
3. Lehkým zatažením za hadicovou spojku (9a) zkontrolujte, zda je sací hadice (9) správně nainstalovaná.

8.5 Odpojení sací hadice (9), (obr. 6, 7)

Odpojte sací hadici (9) od sací přípojky (4) nebo vyfukovací přípojky (7):

1. Otočte hadicovou spojku (9a) proti směru hodinových ručiček.
2. Vytáhněte hadicovou spojku (9a) ze sací přípojky (4) nebo vyfukovací přípojky (7).

8.6 Uložení trysek (12/13), sací hadice (9) a sacích trubek (11) (obr. 3)

1. Trysky (13/14), sací hadici (9) a sací trubky (11) můžete umístit do držáků (5a) na víku nádoby (5).
2. Kabel můžete uložit do držáku na vyfukovací přípojce (7).

8.7 Připevnění sacích trubek (11) (obr. 9)

1. Připevněte sací trubku (11) k rukojeti (10). Připojte sací trubky (11) na požadovanou délku.

8.8 Použití různých trysek (12/13) (obr. 8)

Nástavec pro vysávání podlahy (12):

- Vysávání pevných látek a kapalin na středně velkých až velkých plochách, kobercích nebo rohožích.
- Nástavec pro vysávání podlahy (12) může být připevněn a používán přímo na rukojeti (10) nebo na sací trubce (11).
- V případě potřeby lze použít i bez prodloužení.

Štěrbínový nástavec (13):

- Vysávání pevných látek a kapalin ve spárách, rozích, radiátorech a těžko přístupných místech.
- Štěrbínový nástavec (13) může být připevněn a používán přímo na rukojeti (10) nebo na sací trubce (11).

8.8.1 Nasazení trysky (obr. 8)

1. Připevněte požadovanou trysku (12/13) k rukojeti (10) nebo sací trubce (11).
2. Trysku (12/13) vyjměte stažením dopředu z rukojeti (10) nebo ze sací trubky (11).

9 Obsluha

Funkci ovládacích částí naleznete v následujících popisech.

POZOR

Před uvedením do provozu výrobek bezpodmínečně kompletně smontujte!

! VAROVÁNÍ

Nebezpečí zranění!

Síťovou zástrčku zasuněte do zásuvky, až když je výrobek připravený k použití!

9.1 Zapnutí/vypnutí spotřebiče (obr. 10)

POZOR

Nepoužívejte bez filtru!

Zapnutí

1. Zapojte síťovou zástrčku do řádně jištěné síťové zásuvky.
2. Zapněte výrobek nastavením spínače pro zapnutí/vypnutí (6) do polohy I.

Vypnutí

1. Vypněte výrobek nastavením spínače pro zapnutí/vypnutí (6) do polohy 0.

10 Pracovní pokyny

10.1 Funkce sání

! VAROVÁNÍ

Je zakázáno vysávání žhavého popela a hořlavých nebo zdraví škodlivých látek. Hrozí nebezpečí zranění!

POZOR

Jemný prach, například z cementu, sazí a sádry, je pro vysávání příliš jemný. Hrozí nebezpečí, že se dostane do motoru a poškodí jej.

POZOR

Nepoužívejte bez filtru!

- Postavte výrobek na rovnou, hladkou plochu.
 - Nevysávejte žádné horké, žhnoucí, hořlavé, výbušné nebo zdraví škodlivé látky. K nim se počítají mimo jiné horký popel, benzín, rozpouštědla, kyseliny nebo louhy. Hrozí nebezpečí požáru a zranění.
 - Pokud se výrobek zahřívá, vypněte jej a vytáhněte síťovou zástrčku. Nechte výrobek venku pod dohledem vychladnout.
 - Během pracovních přestávek můžete zasunout nasávací trubici do držáku na víku zásobníku.
 - Nádobu naplňte maximálně do poloviny tak, aby bezpečnostní plovákový ventil (8a) zůstal vždy volný.
1. Připevněte hadicovou spojku (9a) k sací přípojce (4) (viz 8.4.1).
 2. Zapněte výrobek (viz 9.1)

10.1.1 Suché vysávání (obr. 1, 2, 9)

Upozornění:

Nepoužívejte mokré nebo vlhký výrobek pro suché vysávání!

1. Vložte sáček papírového filtru (14) do nádoby (2) (viz 8.3.1).
2. Připevněte pěnový filtr (15) (viz 8.3.2).
3. Připojte hadicovou spojku (9a) k sací přípojce (4) (viz 8.4).
4. Připevněte sací trubky (11) k rukojeti (10) (viz 8.7).

Vysávání podlahy:

Připojte sací trubky (11) a jednu z trysek (12/13).

Vysávání ve výšce stolu nebo ve stíněných prostorech:

Nepřipojujte žádnou sací trubku nebo připojte jednu sací trubku (11) a jednu z trysek (12/13).

5. Držte sací hadici (9) za rukojeť (10).
6. Zapněte výrobek (viz 9.1).
7. Vysajte čištěnou oblast.
8. V případě potřeby nastavte sací výkon posunutím posuvníku (10a) na rukojeti (10) dopředu a dozadu.
9. Vypněte výrobek (viz 9.1).

10.1.2 Mokrý vysávání (obr. 6)

Upozornění:

Plovák integrovaný v koši filtru zajišťuje automatické uzavření sacího kanálu, jakmile nádoba dosáhne maximální kapacity. V takovém případě je nutné výrobek vypnout a vyprázdnit nádobu, aby bylo možné pokračovat v provozu.

- Před mokrým vysáváním vyprázdněte nádobu (2) (viz 11.1.1).
 - Nádoba (2) není vhodná pro skladování kapalin. Po mokrém vysávání vyprázdněte nádobu (2) (viz 11.1.1).
1. Odstraňte sáček papírového filtru (14) z nádoby (2) (viz 8.3.1).
 2. Připevněte pěnový filtr (15) (viz 8.3.2).
 3. Připojte hadicovou spojku (9a) k sací přípojce (4) (viz 8.4.1).
 4. Připevněte sací trubky (11) k rukojeti (10) (viz 8.7).
- #### Vysávání podlahy:
- Připojte sací trubky (11) a jednu z trysek (12/13).
- #### Vysávání ve výšce stolu nebo ve stíněných prostorech:
- Nepřipojujte žádnou sací trubku nebo připojte jednu sací trubku (11) a jednu z trysek (12/13).**
5. Držte sací hadici (9) za rukojeť (10).
 6. Zapněte výrobek (viz 9.1).
 7. Vysajte čištěnou oblast.
 8. Vypněte výrobek (viz 9.1).
 9. Vyčistěte výrobek (viz 11.1).

10.2 Funkce vyfoukání

VAROVÁNÍ

Nebezpečí zranění!

Pokud proud vzduchu nasměrujete na osoby, zvířata nebo předměty, může dojít ke zranění a poškození.

- Směřujte proud vzduchu směrem od sebe.
- Nikdy nesměřujte proud vzduchu na jiné osoby, zvířata nebo předměty.
- Neodfukujte tvrdé předměty, jako jsou kameny nebo větve.

1. Vložte sáček papírového filtru (14) do nádoby (2) (viz 8.3.1).
2. Připevňte pěnový filtr (15) (viz 8.3.2).
3. Připevňte hadicovou spojku (9a) k vyfukovací přípojce (7) (viz 8.4.2)
Podle potřeby připojte trysku (12/13) (viz 8.8.1).
4. Držte sací hadici (9) za rukojeť (10).
5. Zapněte výrobek (viz 9.1).
6. Ofouknete povrch nebo předměty.
7. Vypněte výrobek (viz 9.1).
8. Připojte sací hadici (9) k sací přípojce (4) (viz 8.4.1).

11 Čištění a údržba

VAROVÁNÍ

Nechte opravářské práce a údržbové práce, které nejsou popsány v tomto návodu k obsluze, provést ve specializované dílně. Používejte pouze originální náhradní díly.

Hrozí nebezpečí nehody! Údržbu a čištění zásadně provádějte vždy při vypnutém motoru a vytáhněte síťovou zástrčku. Hrozí nebezpečí zranění! Před veškerými pracemi údržby a čištění nechte výrobek vychladnout. Prvky motoru jsou horké. Hrozí nebezpečí poranění a popálení!

Výrobek se může neočekávaně nastartovat a způsobit zranění.

- Před všemi čisticími a údržbovými pracemi vypněte motor.
- Nechte motor vychladnout.
- Vytáhněte síťovou zástrčku!

11.1 Čištění

1. Neponořujte výrobek pro čištění nikdy do vody nebo jiných kapalin.
2. Nikdy neostřikujte výrobek vodou.
3. Udržujte ochranná zařízení, větrací šterbiny a plášť motoru pokud možno bez prachu a nečistot. Otfete výrobek čistou tkaninou* nebo jej vyfoukejte stlačeným vzduchem s nízkým tlakem*. Doporučujeme výrobek vyčistit ihned po každém použití.
4. Větrací otvory musí být stále volné.

5. Nepoužívejte žádné čisticí prostředky ani rozpouštědla; mohly by poškodit plastové díly výrobku. Dbejte na to, aby se dovnitř výrobku nemohla dostat žádná voda.

* = není nutně zahrnuto v rozsahu dodávky!

11.1.1 Vyprázdnění nádoby (2), (obr. 3)

VAROVÁNÍ

Vyprazdňujte a čistěte spotřebič před a po použití, abyste zabránili městnání materiálů, které mohou být rizikové pro vznik požáru spotřebiče.

1. Odstraňte víko nádoby (5) z nádoby (2), jak je popsáno v 8.1.
2. Vyprázdňte nádobu (2).

11.1.2 Čištění pěnového filtru (15) (obr. 6)

Při klesajícím sacím výkonu vyčistěte pěnový filtr (15).

Upozornění:

Před opětovnou montáží filtru se ujistěte, že je suchý.

1. Vyjměte všechny trysky (12/13), sací trubky (11) a sací hadici (9) z držáku (5a).
2. Sejměte víko nádoby (5) podle popisu v části 8.1.
3. Obráťte víko nádoby (5).
4. Vytáhněte pěnový filtr (15) z koše filtru (8).
5. Odstraňte prach z pěnového filtru (15) tak, že jej vyklepete nebo v případě potřeby vymyjete.
6. Než pěnový filtr (15) vložíte zpět a budete znovu používat, nechte jej vyschnout na vzduchu.
7. Znovu připevňte pěnový filtr (15) na koš filtru (8).
8. Uzavřete nádobu (2) víkem nádoby (5).

11.2 Údržba

1. Zkontrolujte výrobek před každým použitím z hlediska zjevných vad, jako např. volné, opotřebené nebo poškozené díly.
2. Zkontrolujte poškození a správné dosednutí krytů a ochranných zařízení. Případně je vyměňte.

11.2.1 Nahrazení pěnového filtru (15) a sáčku papírového filtru (14) (obr. 5, 6)

1. Vyjměte všechny trysky (12/13) a sací trubky (11) z držáku (5a).
2. Sejměte víko nádoby (5) podle popisu v části 8.1.
3. Obráťte víko nádoby (5).
4. Vytáhněte pěnový filtr (15) z koše filtru (8) nebo vyjměte sáček papírového filtru (14) z lamely (4a).
5. Připevňte nový pěnový filtr (15) ke koši filtru (8) podle popisu v části 8.3.2.
6. Chcete-li vyměnit sáček papírového filtru (14), postupujte podle popisu v části 8.3.1.
7. Nádobu (2) opět uzavřete víkem nádoby (5).

12 Skladování a přeprava

12.1 Skladování

- Vyčistěte výrobek a zkontrolujte, zda není poškozený.
- Uložte výrobek a jeho příslušenství na tmavém, suchém místě chráněném před mrazem a nedostupném pro děti. Optimální skladovací teplota se pohybuje mezi 5 °C a 30 °C.
- Výrobek uchovávejte v originálním balení. Výrobek zakryjte, aby byl chráněn před prachem nebo vlhkostí. Návod k obsluze uchovávejte v blízkosti výrobku.

12.2 Přeprava

1. Pro přepravu výrobku jej odpojte od elektrické sítě a nainstalujte jej na jiném k tomu určeném místě.
2. Výrobek se smí zvedat a přepravovat pouze za rukojeť.
3. Zvedněte výrobek pro přepravu přes schody nebo překážky.
4. Abyste zabránili poškození a zranění, zajistěte výrobek proti převrácení a posunutí během přepravy ve vozidlech.

13 Elektrické připojení

Instalovaný elektromotor je připojen v provozuschopném stavu. Přípojka musí odpovídat příslušným předpisům VDE a DIN. Těmto předpisům musí odpovídat síťová přípojka zákazníka i použité prodlužovací kabely.

13.1 Poškozená elektrická přípojná vedení

U elektrických přípojných vedení často dochází k poškození izolace.

Jeho příčinami mohou být:

- Otláčená místa, je-li přípojné vedení vedeno oknem nebo šterbinou ve dveřích,
- Místa zlomu kvůli nevhodnému upevnění nebo vedení přípojného vedení,
- Zlomení kvůli přejetí přes přípojné vedení,
- Poškození izolace kvůli vytržení z nástěnné zásuvky,
- Praskliny v důsledku stárnutí izolace.

Takto vadná přípojná vedení nesmí být používána a kvůli poškození izolace jsou životu nebezpečná.

Pravidelně kontrolujte, zda elektrická přípojná vedení nejsou poškozená. Dávejte pozor, aby nebyl přívodní kabel při kontrole připojen do elektrické sítě.

Elektrické přívodní kabely musí odpovídat příslušným předpisům VDE a DIN. Používejte pouze přípojná vedení se stejným označením.

Potisk typového označení na přívodním kabelu je povinný.

Bezpečnostní pokyny pro výměnu poškozených nebo vadných vedení pro připojení na síť

Typ připojení Y

Pokud je zapotřebí výměna vedení pro připojení na síť, musí to provést výrobce nebo jeho zástupce, aby se zabránilo bezpečnostním rizikům.

13.2 Důležitá upozornění

Při přetížení se motor sám vypne. Po určité době na vychladnutí (čas se liší) je možné motor znovu zapnout.

13.3 Motor na střídavý proud

Připojení a opravy elektrické výbavy mohou provádět pouze odborní elektrikáři.

- Síťové napětí musí být 220 V – 240V~.
- Prodlužovací vedení do délky 25 m musí mít průřez 1,5 čtverečního milimetru.

14 Oprava a objednávka náhradních dílů

Po opravě nebo údržbě se přesvědčte, zda byly namontovány všechny bezpečnostní prvky a zda jsou v bezvadném stavu. Nebezpečné součásti skladujte mimo dosah jiných osob včetně dětí.

POZOR
Podle zákona o záruce na výrobky neručíme za škody způsobené neodbornými opravami nebo nevyužitím originálních náhradních dílů.
Obraťte se na oddělení služeb zákazníkům nebo autorizovaného odborníka. Totéž platí i pro součásti příslušenství.

Náhradní díly a příslušenství obdržíte v našem servisním středisku. Naskenujte k tomu QR kód na titulní straně.

Přípojky a opravy

Připojení a opravy elektrické výbavy mohou provádět pouze odborní elektrikáři.

14.1 Objednávání náhradních dílů

Při objednávání náhradních dílů je třeba vyplnit tyto údaje:

- Označení modelu
- Číslo výrobku
- Údaje na typovém štítku

14.2 Servisní informace

Je nutno dbát na to, že v případě tohoto výrobku následující díly podléhají opotřebením, které je dáno používáním nebo se tak děje přirozeně, příp. že na následující díly je pohlíženo jako na spotřební materiál.

Opotřebitelné díly*: Sáček papírového filtru, pěnový filtr

* = není v rozsahu dodávky!

15 Odstraňování poruch

Následující tabulka zobrazuje příznaky vad a popisuje, jak lze vady odstranit, pokud výrobek nepracuje správně. Pokud nemůžete problém takto lokalizovat a odstranit, obraťte se na svou servisní dílnu.

Porucha	Možná příčina	Řešení
Výrobek neběží.	Výrobek je vypnutý. Spínač pro zapnutí/vypnutí je vypnutý.	Zapněte výrobek spínačem pro zapnutí/vypnutí.
	Poškozené vedení pro připojení na síť.	Vypněte výrobek a odpojte jej ze sítě. Zkontrolujte vedení pro připojení na síť, zda není poškozené. V případě potřeby nechte vyměnit vedení pro připojení na síť u autorizovaného odborníka.
	Vadný spínač pro zapnutí/vypnutí.	Obraťte se na náš servis.
	Vadný motor.	
	Vadné napájení.	Zkontrolujte, zda elektrické zařízení odpovídá údajům na typovém štítku.
Výrobek funguje přerušovaně.	Vnitřní uvolněný kontakt.	Obraťte se na náš servis.
	Vadný spínač pro zapnutí/vypnutí.	
	Nádoba není uzavřená.	Uzavřete nádobu.
	Nádoba je plná.	Vyprázdněte nádobu.
	Dráha vzduchu je zablokována.	Proveďte, zda nejsou následující součásti ucpané a odstraňte zanesení: <ul style="list-style-type: none"> • Zásobník • Sací hadice • Nasávací trubice
	Pěnový filtr je ucpaný.	Vyčistěte pěnový filtr.
Sací výkon je snížen i po vyčištění pěnového filtru.	Pěnový filtr je poškozený.	Vyměňte pěnový filtr.
Spotřebič se přehřál.	Pěnový filtr je ucpaný.	Vyčistěte pěnový filtr.
	Sáček papírového filtru je plný.	Vyměňte sáček papírového filtru.
Ze spotřebiče uniká prach.	Víko nádoby nebylo správně namontováno.	Správně připevněte víko nádoby.
Nasátý materiál je opět vyfukován na víko nádoby.	Poškozený pěnový filtr.	Vyměňte pěnový filtr.
	Není přítomen žádný filtr.	Vložte filtr.

16 Likvidace a recyklace

Upozornění k obalu



Balící materiály jsou recyklovatelné. Obaly prosím likvidujte způsobem šetrným k životnímu prostředí.

Upozornění k zákonu o elektrických a elektronických zařízeních (ElektroG)



Odpadní elektrická a elektronická zařízení nepatří do domovního odpadu, ale musí se sbírat a likvidovat odděleně!

- Staré baterie nebo akumulátory, které nejsou napevno zabudované ve starém přístroji, musí být před odevzdáním bez poškození vyjmuty! Jejich likvidaci upravuje zákon o bateriích.
- Majitelé nebo uživatelé elektrických a elektronických zařízení jsou ze zákona povinni je po použití vrátit.
- Concový uživatel je zodpovědný za vymazání svých osobních údajů ze starého zařízení určeného k likvidaci!

- Symbol přeškrtnuté popelnice znamená, že se odpadní elektrická a elektronická zařízení nesmí likvidovat společně s domovním odpadem.
- Elektrická a elektronická zařízení můžete bezplatně odevzdat na následujících místech:
 - Veřejné skládky nebo sběrná místa odpadů (např. obecní stavební dvory)
 - Prodejní místa elektrospotřebičů (stacionární a online), pokud jsou obchodníci povinni je odebírat nebo to nabízejí dobrovolně.
 - Až tři kusy elektroodpadu od jednoho typu spotřebiče s délkou hrany maximálně 25 cm lze bezplatně vrátit výrobci, aniž by bylo nutné předtím zakoupit nový spotřebič od výrobce nebo jej odevzdat na jiném autorizovaném sběrném místě ve vašem okolí.
 - Pro další doplňující podmínky zpětného odběru výrobců a distributorů se obraťte na příslušný zákaznický servis.

- V případě, že výrobce dodá nový elektrospotřebič do soukromé domácnosti, může na žádost koncového uživatele zajistit bezplatný sběr elektroodpadu. Za tímto účelem kontaktujte zákaznický servis výrobce.
- Tato prohlášení se vztahují pouze na přístroje instalované a prodávané v zemích Evropské unie a podléhající evropské směrnici 2012/19/EU. V zemích mimo Evropskou unii mohou pro likvidaci elektroodpadu platit jiné předpisy.

17 EU prohlášení o shodě

Překlad originálního prohlášení o shodě

Výrobce:

Scheppach GmbH
Günzburger Straße 69
D-89335 Ichenhausen

Prohlašujeme na svou výlučnou odpovědnost, že zde popsaný výrobek odpovídá platným směrnícím a normám.

Značka: **SCHEPPACH**
Název výrobku: **ELEKTRICKÝ VYSAVAČ PRO
MOKRÉ/SUCHÉ VYSÁVÁNÍ –
VC16**
Č. vyr. **5907744901**

Směrnice EU:

2014/30/EU, 2014/35/EU, 2011/65/EU*

* Výše popsaný předmět prohlášení splňuje předpisy směrnice 2011/65/EU Evropského parlamentu a Rady ze dne 8. června 2011 pro omezení používání určitých nebezpečných látek v elektrických a elektronických zařízeních.

Použité normy:

EN 60335-1:2012+A11:2014+A13:2017+A1:2019+A14:2019+A2:2019+A15:2021+A16:2023;
EN IEC 60335-2-2:2023+A11:2023;
EN 62233:2008; EN 61000-3-3:2013+A1:2019+A2:2021;
EN IEC 61000-3-2:2019+A1:2021;
EN IEC 55014-1:2021;
EN IEC 55014-2:2021;

Pracovník pověřený dokumentací:

Dawid Hudzik
Günzburger Str. 69
D-89335 Ichenhausen
Ichenhausen, 13.12.2024


Simon Schünk
Division Manager Product Center


Andreas Pecher
Head of Project Management