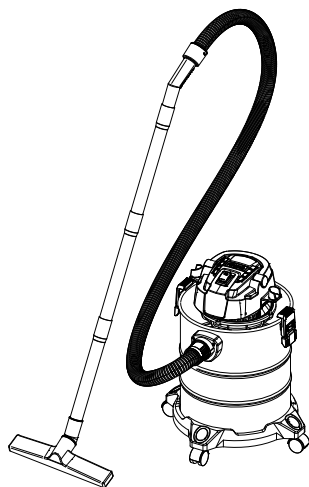


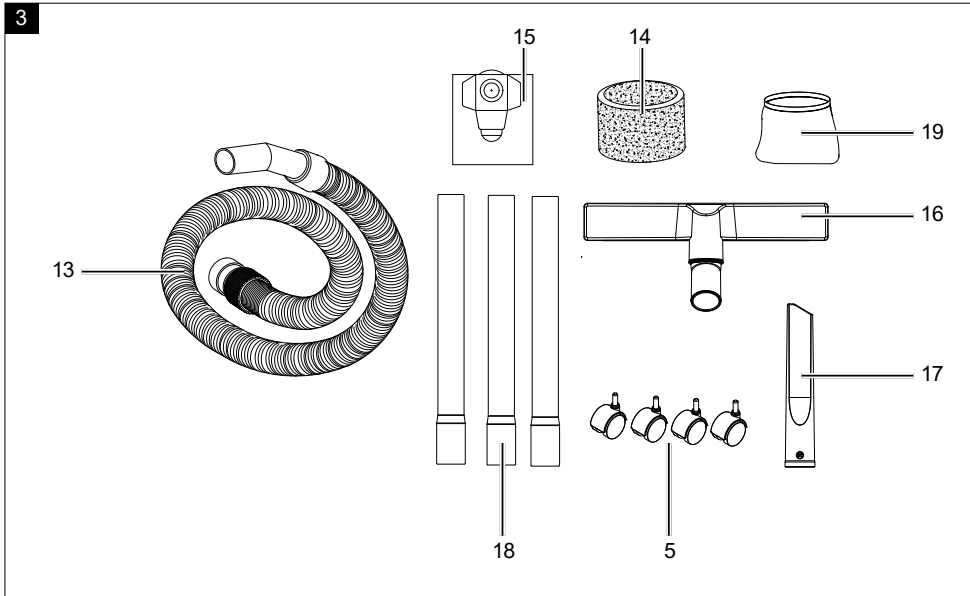
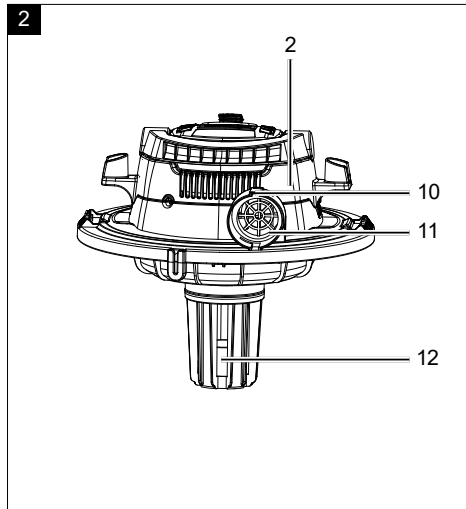
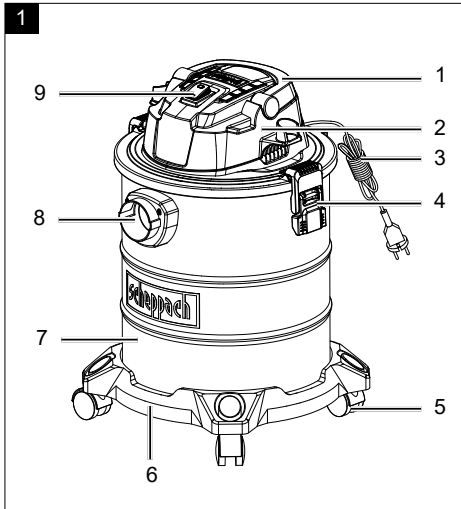
Art.Nr.
5907741901 / 5907741984
AusgabeNr.
5907741901_0201
Rev.Nr.
20/05/2025

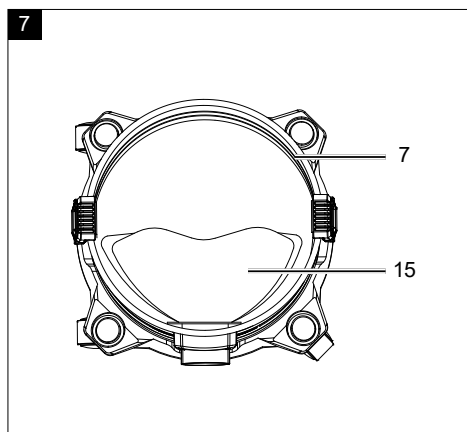
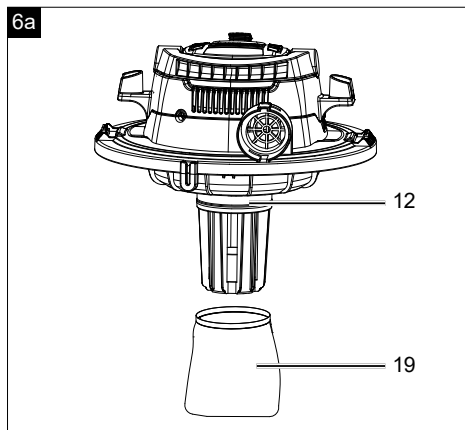
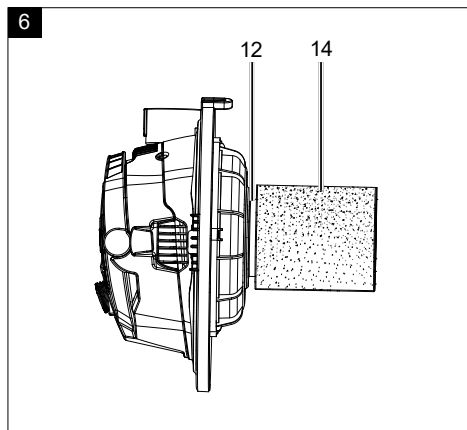
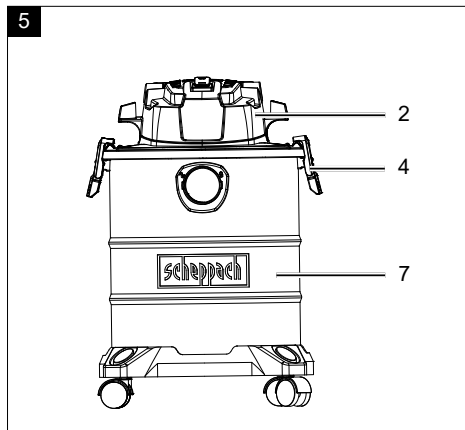
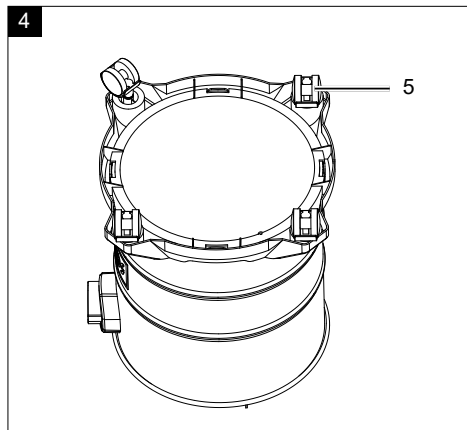


VC20

DE	Elektro-Nass- / Trockensauger Originalbetriebsanleitung	6
GB	Electric wet / dry vacuum cleaner Translation of original instruction manual	16
CZ	Elektrický vysavač pro mokré/suché vysávání Překlad originálního návodu k obsluze	23
SK	Elektrický mokro/suchý vysávač Preklad originálneho návodu na obsluhu	30
HU	Elektromos nedves/száráz porszívó Eredeti használati utasítás fordítása	38
PL	Elektryczny odkurzacz do pracy na mokro / sucho Tłumaczenie oryginalnej instrukcji obsługi	46
HR	Električni usisivač za mokro/suho čišćenje Prijevod originalnog priručnika za uporabu	54
SI	Akumulatorski sesalnik za mokro/suho sesanje Prevod originalnih navodil za uporabo	61

Nachdrucke, auch auszugsweise, bedürfen der Genehmigung.
Technische Änderungen vorbehalten. Abbildungen beispielhaft!





Vysvětlení symbolů na přístroji

	<p>Varování! Při nedodržení možné nebezpečí ohrožení života, nebezpečí zranění nebo poškození nástroje!</p>
	<p>Před uvedením do provozu si přečtěte a dodržujte návod k obsluze a bezpečnostní pokyny!</p>
	<p>Třída ochrany II: Tento vysavač pro mokré/suché vysávání disponuje dvojitou izolací a nemusí se připojovat k uzemněné zásuvce.</p>
	<p>Výrobek odpovídá platným evropským směrnicím.</p>
	<p>Výrobek odpovídá platným srbským směrnicím.</p>

Obsah:
Strana:

1.	Úvod.....	25
2.	Popis přístroje (obr. 1-3)	25
3.	Rozsah dodávky	25
4.	Použití v souladu s určením	26
5.	Bezpečnostní pokyny	26
6.	Technické údaje	27
7.	Montáž	27
8.	Obsluha.....	27
9.	Čištění a údržba.....	28
10.	Skladování	28
11.	Elektrické připojení	28
12.	Likvidace a recyklace	29
13.	Odstraňování poruch	29
14.	Prohlášení o shodě.....	70

1. Úvod

Výrobce:

SchepPach GmbH
Günzburger Straße 69
D-89335 Ichenhausen

Vážený zákazník,

přejeme vám mnoho radosti a úspěchu při práci s novým přístrojem.

Upozornění:

Výrobce tohoto zařízení neručí podle platného zákona o odpovědnosti za vady výrobku za škody, které vzniknou na tomto přístroji nebo jeho prostřednictvím v případě:

- neodborné manipulace,
- nedodržování návodu k obsluze,
- opravy třetí osobou, neoprávněnými odborníky,
- montáže a výměny neoriginálních náhradních dílů,
- použití, které není v souladu s určením,
- Výpadky elektrického zařízení v případě nedodržení elektrických předpisů a ustanovení VDE 0100, DIN 57113 / VDE0113.

Mějte na paměti:

Před montáží a uvedením do provozu si přečtěte celý text návodu k obsluze.

Tento návod k obsluze vám má usnadnit seznámení s elektrickým nástrojem a jeho používání v souladu s určením.

Návod k obsluze obsahuje důležitá upozornění, jak s elektrickým nástrojem pracovat bezpečně, odborně a ekonomicky, abyste zabránili rizikům, ušetřili náklady za opravy, omezili dobu nečinnosti a zvýšili spolehlivost a životnost přístroje.

Kromě bezpečnostních ustanovení tohoto návodu k obsluze musíte bezpodmínečně dodržovat předpisy své země, které platí pro provoz elektrického nástroje. Uchovávejte návod k obsluze u elektrického nástroje v plastovém obalu, který jej bude chránit před znečištěním a vlhkostí. Před započetím práce si jej musí každý pracovník obsluhy přečíst a pečlivě jej dodržovat. S elektrickým nástrojem smějí pracovat jen osoby, které jsou poučeny o jeho použití a informovány o nebezpečí, která jsou s ním spojena.

Je třeba dodržet požadovaný minimální věk.

Kromě bezpečnostních pokynů, které jsou obsaženy v tomto návodu k obsluze, a zvláštních předpisů vaší země, je při provozu konstrukčně stejných strojů zapotřebí dodržovat všeobecně uznávaná technická pravidla.

Nepřebíráme žádnou záruku za nehody nebo škody způsobené nedodržením tohoto návodu a bezpečnostních pokynů.

2. Popis přístroje (obr. 1-3)

1. Rukojeť
2. Hlava stroje
3. Připojné vedení
4. Zajišťovací hák
5. Kladky (4x)
6. Upínací deska kola
7. Nádoba z ušlechtilé oceli
8. Přípojka odsávací hadice
9. Spínač pro zapnutí/vypnutí
10. Horní držák kabelu
11. Přípojka funkce vyfouknutí
12. Koš filtru s bezpečnostním plovoucím ventilem
13. Odsávací hadice
14. Pěnový filtr
15. Sáček papírového filtru
16. nástavec pro vysávání podlahy
17. šterbinový nástavec
18. Plastová prodlužovací trubka (3x)
19. Textilní filtr

3. Rozsah dodávky

- Otevřete balení a opatrně vyjměte přístroj.
- Odstraňte balicí materiál a obalové a přepravní pojistky (pokud je jimi výrobek opatřen).
- Zkontrolujte, zda je rozsah dodávky úplný.
- Zkontrolujte přístroj a díly příslušenství, zda se při přepravě nepoškodily.
- Uchovejte obal dle možností až do uplynutí záruční doby.

POZOR

Přístroj a balicí materiály nejsou hračka! S plastovými sáčky, fóliemi a drobným díly si nesmějí hrát děti! Hrozí nebezpečí spolknutí těchto věcí a udušení!

- 1x vysavač pro mokré/suché vysávání
- 1x odsávací hadice
- 1x pěnový filtr
- 1x sáček papírového filtru
- 4x řídící kolečka
- 1x nástavec pro vysávání podlahy
- 1x šterbinový nástavec
- 3x plastová prodlužovací trubka

1x textilní filtr
1x návod k obsluze

4. Použití v souladu s určením

Vysavač pro mokré/suché vysávání se hodí pro mokré/suché vysávání za použití odpovídajícího filtru. Přístroj není určený k nasávání hořlavých, výbušných nebo zdraví škodlivých látek.

Stroj se smí používat pouze v souladu s jeho určením. Jakékoliv jiné použití je v rozporu s určením. Za škody nebo zranění všeho druhu, které vzniknou na základě použití v rozporu s určením, zodpovídá uživatel/obsluhující osoba a ne výrobce.

Respektujte prosím to, že naše přístroje nebyly v souladu s určením konstruovány pro komerční, řemeslné a průmyslové použití. Nepřebíráme zodpovědnost v případě, když se přístroj použije v komerčních, řemeslných nebo průmyslových provozech, a při srovnatelných činnostech.

5. Bezpečnostní pokyny

⚠ NEBEZPEČÍ!

Připojujte přístroj pouze ke střídavému proudu. Napětí musí souhlasit s typovým štítkem přístroje.

- Nikdy nesahejte mokřýma rukama na síťovou zástrčku a zásuvku.
- Nevytahujte síťovou zástrčku ze zásuvky za přípojně vedení.
- Zkontrolujte před každým provozem přípojně vedení se síťovou zástrčkou, zda není poškozené. Poškozené přípojně vedení nechte neprodleně vyměnit autorizovaným zákaznickým servisem / odbornými elektrikáři, aby se zabránilo ohrožení.
- K zabránění nehodám způsobeným elektrickým proudem doporučujeme používat zásuvky s předřazeným proudovým chráničem (max. 30 mA jmenovitá vybavovací intenzita proudu).
- Před péčí a údržbou přístroj vypněte a vytáhněte síťovou zástrčku.
- Opravy a práce na elektrických součástech smí provádět pouze autorizovaný zákaznický servis.

⚠ VAROVÁNÍ!

- Tento přístroj není určený k tomu, aby jej používaly osoby s omezenými fyzickými, smyslovými nebo mentálními schopnostmi nebo s nedostatkem zkušeností anebo znalostí, ledaže by s ním zacházely pod

dohledem osoby odpovědné za jejich bezpečnost nebo by od takové osoby obdržely instrukce, jak přístroj používat.

- Děti smějí přístroj používat pouze tehdy, když jsou starší 8 let a když jsou pro svoji bezpečnost pod dohledem odpovědné osoby nebo od ní obdržely instrukce, jak přístroj používat, a porozuměly z toho vyplývajícím nebezpečím.
- Děti si nesmějí s přístrojem hrát.
- Dohlížejte na děti, aby se zajistilo, že si s přístrojem nebudou hrát.
- Čištění a uživatelskou údržbu nesmějí provádět děti bez dozoru.
- Držte obalové fólie mimo dosah dětí, hrozí nebezpečí udušení!
- Vypněte přístroj po každém použití a před každým čištěním/údržbou.
- Nebezpečí požáru. Nevysávejte žádné hořící nebo doutnající předměty.
- Provoz v oblastech ohrožených výbuchem je zakázáno.
- Při tvorbě pěny nebo úniku kapalin přístroj ihned vypněte nebo vytáhněte síťovou zástrčku!
- Nepoužívejte abrazivní prostředky, sklo ani univerzální čističe! Nikdy přístroj neponořujte do vody.

Určité látky mohou zvířením sacím vzduchem vytvořit výbušné výpary nebo směsi! Nikdy nenasávejte následující látky:

- Výbušné nebo hořlavé plyny, kapaliny a prach (reaktivní prach).
- Reaktivní kovový prach (např. hliník, hořčík, zinek) ve spojení se silně alkalickými a kyselými čisticími prostředky.
- Neředěné silné kyseliny a louhy.
- Organická rozpouštědla (např. benzín, ředidla barev, aceton, topný olej).

Navíc mohou tyto látky narušovat materiály použité na přístroji.

⚠ VAROVÁNÍ!

Tento elektrický nástroj vytváří během provozu elektromagnetické pole. Toto pole může za určitých podmínek ovlivňovat aktivní nebo pasivní zdravotní implantáty. Pro snížení rizika vážných nebo smrtelných úrazů doporučujeme osobám se zdravotními implantáty, aby se před obsluhou tohoto elektrického nástroje obrátili na svého lékaře nebo na výrobce zdravotního implantátu.

6. Technické údaje

Síťové napětí	220-240 V~ 50/60 Hz
Výkon	1300 W
Kapacita zásobníku na vodu	20 l
Odsávací výkon	20 kPA
Stupeň krytí	IPX4
Třída ochrany	II

7. Montáž

⚠ **Pozor!**

Před uvedením do provozu výrobek bezpodmínečně kompletně smontujte!

Montáž řídicích koleček (obr. 4)

1. Zatláchte čtyři řídicí kolečka (5) do otvorů uchycení kol.

Montáž hlavy stroje (2) (obr. 5)

1. Nasadte hlavu stroje (2) na nádobu z ušlechtilé oceli (7). Zajistěte hlavu stroje (2) zajišťovacími háky (4). Při montáži hlavy stroje (2) dbejte na to, aby zajišťovací háky (4) správně zaskočily.

Montáž pěnového filtru (14) (obr. 6)

Přístroj nikdy nepoužívejte bez filtru! Vždy zajistěte, aby byly filtry správně namontovány.

Namontujte pěnový filtr (14): Pro mokré sání nasuňte společně dodaný pěnový filtr (14) na koš filtru s bezpečnostním plovoucím ventilem (12).

Montáž textilního filtru (19) (obr. 6a)

Přístroj nikdy nepoužívejte bez filtru! Vždy zajistěte, aby byly filtry správně namontovány.

Pro suché sání nasuňte společně dodaný textilní filtr (19) na koš filtru s bezpečnostním plovoucím ventilem (12).

Montáž sáčku papírového filtru (15) (obr. 7)

K nasávání jemných, suchých nečistot se doporučuje, dodatečně použít sáček papírového filtru (15). Sáček papírového filtru (15) nasuňte na sací otvor nádoby z ušlechtilé oceli (7). Sáček papírového filtru (15) je vhodný pouze k suchému sání. Sáček papírového filtru (15) ulehčuje likvidaci odsátého prachu.

Montáž odsávací hadice (obr. 8, 9)

Podle požadovaného použití napojte odsávací hadici (13) na odpovídající přípojku vysavače pro mokré a suché vysávání.

Vysávání:

Odsávací hadici (13) napojte na přípojku odsávací hadice (8). K tomu vsuňte konec odsávací hadice (13) do přípojky odsávací hadice (8). Dbejte, aby vsuvka na konci odsávací hadice (13) zaklapla do vybraní na přípojce odsávací hadice (8). V koncové poloze otočte odsávací hadici (13) ve směru pohybu hodinových ručiček.

Foukání:

Napojte odsávací hadici (13) na přípojku s funkcí vyfoukání (11). Dbejte, aby vsuvka na konci odsávací hadice (13) zaklapla do vybraní na přípojce s funkcí vyfoukání (11). V koncové poloze otočte odsávací hadici (13) ve směru pohybu hodinových ručiček.

Namontujte plastovou prodlužovací trubku (18), odsávací hadici (13) a trysky (16+17) (obr. 10)

Spojte plastovou prodlužovací trubky (18) dohromady. Propojte spojenou plastovou prodlužovací trubku se zahnutým koncem odsávací hadice (13). Namontujte nástavec pro vysávání podlahy (16) nebo štěrbinový nástavec (17) na opačný konec plastové prodlužovací trubky.

8. Obsluha

Varování! Vypněte přístroj, pokud při mokřém vysávání vystupuje s odváděným vzduchem kapalina nebo pěna.

Zapnutí/vypnutí (obr. 1)

Stiskněte spínač pro zapnutí/vypnutí (9):

- Poloha spínače 0: Vyp
- Poloha spínače I: Zap

Suché vysávání

Pro suché vysávání použijte sáček papírového filtru (15) a textilní filtr (19).

Mokré vysávání

Pro mokré vysávání použijte pěnový filtr (14). Zajistěte, aby byl pěnový filtr (14) správně namontován.

Je-li nádoba z ušlechtilé oceli (7) plná, zavře bezpečnostní plovoucí ventil (12) sací otvor a přeruší se proces sání.

⚠ POZOR!

Přístroj se nehodí k vysávání hoflavých kapalin. Pro mokré vysávání použijte pouze společně dodaný pěnový filtr (14).

Pro odstranění kapaliny odeberte hlavu stroje (2) otevřením zajišťovacích háků (4) z nádoby z ušlechtilé oceli (7). Vylijte kapalné zbytky.

9. Čištění a údržba

⚠ **VAROVÁNÍ!** Před každým nastavováním, technickou údržbou nebo opravou vytáhněte síťovou zástrčku!

Čištění

Doporučujeme vyčistit přístroj po každém použití. Nestříkejte na přístroj vodou a nečistěte jej pod tekoucí vodou. To může způsobit zasažení elektrickým proudem a poškodit přístroj.

V nádobě z ušlechtilé oceli (7) zůstává zbytek kapaliny. Pro odstranění zbytkové kapaliny sejměte hlavu stroje (2) otevřením zajišťovacích háků (4) z nádoby z ušlechtilé oceli (7). Vylijte kapalné zbytky. Vyčistěte nádobu lehce vlhkým hadříkem.

- Nahradte plný sáček papírového filtru
- Přístroj vždy udržujte v čistotě. Nepoužívejte čisticí prostředky nebo rozpouštědla.
- Ventilační štěrbinu vždy udržujte čisté a bez prachu.
- Přístroj vyčistěte jen měkkým kartáčkem nebo lehce vlhkým hadříkem.
- Vyčistěte pěnový filtr (14) a textilní filtr (19) pod tekoucí vodou pomocí malého množství mazacího mýdla a nechejte jej na vzduchu oschnout.

Údržba

Přístroj nevyžaduje údržbu

Servisní informace

Je nutno dbát na to, že v případě tohoto výrobku následující díly podléhají opotřebení, které je dáno používáním nebo se tak děje přirozeně, příp. že na následující díly je pohlíženo jako na spotřební materiál.

Díly podléhající opotřebení: Pěnový filtr, sáček papírového filtru, textilní filtr

* není nutně zahrnuto v rozsahu dodávky!

Náhradní díly a příslušenství obdržíte v našem servisním středisku. Naskenujte k tomu QR kód na titulní straně.

10. Skladování

Uložte přístroj a jeho příslušenství na tmavém, suchém místě, chráněném před mrazem a nedostupném pro děti. Optimální skladovací teplota se pohybuje mezi 5 a 30°C.

Elektrický přístroj uchovávejte v originálním obalu. Elektrický přístroj zakryjte, aby byl chráněn před prachem nebo vlhkem.

Návod k obsluze uložte u přístroje.

Uložení (obr. 1, 11)

- Naviňte přípojné vedení (3) okolo hlavy stroje (2) a uložte je do horního držáku kabelu (10).
- Na horní straně upínací desky kola (6) se nacházejí čtyři prohlubně, ve kterých je možno uložit nástavec pro vysávání podlahy (16), štěrbinový nástavec (17) a plastové prodlužovací trubky (18) ke skladování.
- Zbylé příslušenství můžete ukládat do nádoby z ušlechtilé oceli (7).

11. Elektrické připojení

Instalovaný elektromotor je připojen v provozuschopném stavu. Připojka musí odpovídat příslušným předpisům VDE a DIN. Těmto předpisům musí odpovídat síťová připojka zákazníka i použité prodlužovací kabely.

Poškozené elektrické přípojné vedení

U elektrických přípojních vedení často dochází k poškození izolace.

Jeho příčinami mohou být:

- Otláčená místa, je-li přípojné vedení vedeno oknem nebo štěrbinou ve dveřích.
- Místa zlomu kvůli nevhodnému upevnění nebo vedení přípojného vedení.
- Zlomení kvůli přejíždění přes přívodní kabel.
- Poškození izolace kvůli vytržení z nástěnné zásuvky.
- Praskliny v důsledku stárnutí izolace.

Tyto vadná elektrická přípojná vedení nesmí být užívána a kvůli poškození izolace jsou životu nebezpečná.

Pravidelně kontrolujte, zda elektrická přípojná vedení nejsou poškozená. Dávejte pozor, aby nebyl přívodní kabel při kontrole připojen do elektrické sítě.

Elektrické přívodní kabely musí odpovídat příslušným předpisům VDE a DIN. Používejte pouze přípojná vedení s označením H05VV-F.

Potisk typového označení na přívodním kabelu je pře-
depsán.

Motor na střídavý proud

- Síťové napětí musí být 220-240 V~.
- Prodlužovací vedení do délky 25 m musí mít průřez 1,5 čtverečního milimetru.

Připojení a opravy elektrické výbavy smí provádět pou-
ze kvalifikovaný elektrikář.

Typ připojení Y

Pokud je zapotřebí výměna vedení pro připojení na síť,
musí to provést výrobce nebo jeho zástupce, aby se
zabránilo bezpečnostním rizikům.

12. Likvidace a recyklace

Upozornění k obalu



Balící materiály jsou recyklovatel-
né. Obaly prosím likvidujte způso-
bem šetrným k životnímu prostředí.

Upozornění k zákonu o elektrických a elektronick- ých zařízeních (ElektroG)



**Odpadní elektrická a elektronická zařízení
nepatří do domovního odpadu, ale musí se
sbírat a likvidovat odděleně!**

- Staré baterie nebo akumulátory, které nejsou na-
pevno zabudované ve starém přístroji, musí být před
odevzdáním bez poškození vyjmuty! Jejich likvidaci
upravuje zákon o bateriích.

- Majitelé nebo uživatelé elektrických a elektronick-
ých zařízení jsou ze zákona povinni je po použití
vrátit.
- Koncový uživatel je zodpovědný za vymazání svých
osobních údajů ze starého zařízení určeného k li-
kvidaci!
- Symbol přeškrtnuté popelnice znamená, že se od-
padní elektrická a elektronická zařízení nesmí likvi-
dovat společně s domovním odpadem.
- Elektrická a elektronická zařízení můžete bezplatně
odevzdat na následujících místech:
 - Veřejné skládky nebo sběrná místa odpadů (např.
obecní stavební dvory).
 - Prodejní místa elektrospotřebičů (stacionární a
online), pokud jsou obchodníci povinni je odebírat
nebo to nabízejí dobrovolně.
 - Až tři kusy elektroodpadu od jednoho typu spo-
třebiče s délkou hrany maximálně 25 cm lze bez-
platně vrátit výrobci, aniž by bylo nutné předtím
zakoupit nový spotřebič od výrobce nebo jej ode-
vzdat na jiném autorizovaném sběrném místě ve
vašem okolí.
 - Pro další doplňující podmínky zpětného odběru
výrobců a distributorů se obraťte na příslušný zá-
kaznický servis.
- V případě, že výrobce dodá nový elektrospotřebič
do soukromé domácnosti, může na žádost konco-
vého uživatele zajistit bezplatný sběr elektroodpa-
du. Za tímto účelem kontaktujte zákaznický servis
výrobce.
- Tato prohlášení se vztahují pouze na přístroje insta-
lované a prodávané v zemích Evropské unie a pod-
léhající evropské směrnici 2012/19/EU. V zemích
mimo Evropskou unii mohou pro likvidaci elektrood-
padu platit jiné předpisy.

13. Odstraňování poruch

Porucha	Možná příčina	Řešení
Motor neběží.	Zkontrolujte, zda je zasunutá síťová zástrčka.	Síťovou zástrčku znovu zasuňte do zásuvky.
	Zkontrolujte, zda je v zásuvce proud.	Zavolejte elektrikáře.
	Zkontrolujte, zda je na vysavači zapnut spínač pro zapnutí/vypnutí.	Zapněte spínač/vypínač.
Snížený sací výkon.	Zablokovaný kartáč.	Pro odstranění zablokování vysavač vypněte.
	Prachový sáček plný prachu.	Sáček na prach vyjměte a vyprázdněte.
	Filtr plný prachu.	Vyjměte a vyprázdněte filtr.

Vysvetlenie symbolov na prístroji

	<p>Varovanie! Pri nedodržaní je možné nebezpečenstvo ohrozenia života, nebezpečenstvo poranenia alebo poškodenie prístroja!</p>
	<p>Pred uvedením do prevádzky si prečítajte návod na obsluhu a bezpečnostné upozornenia a dodržiavajte ich!</p>
	<p>Trieda ochrany II: Tento mokrý/suchý vysávač disponuje dvojitou izoláciou a nemusí sa pripojiť na uzemnenú zásuvku.</p>
	<p>Výrobok zodpovedá platným európskym smerniciam.</p>
	<p>Výrobok zodpovedá platným srbským smerniciam.</p>