

Milwaukee®

Nothing but **HEAVY DUTY™**

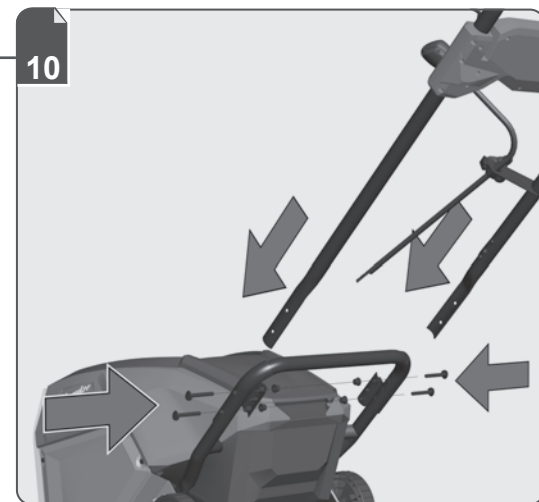
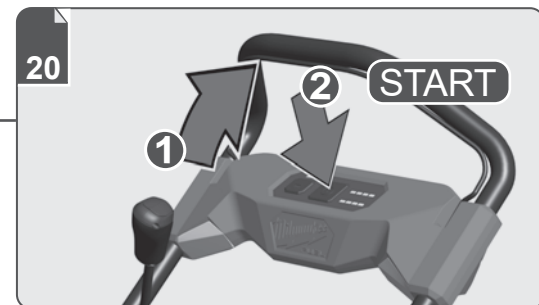
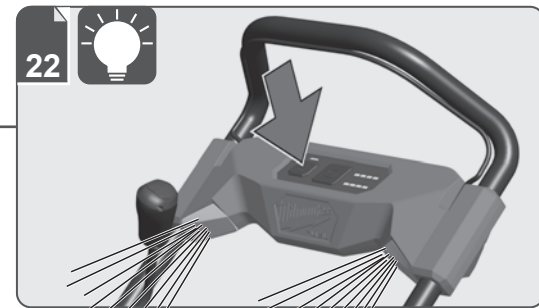
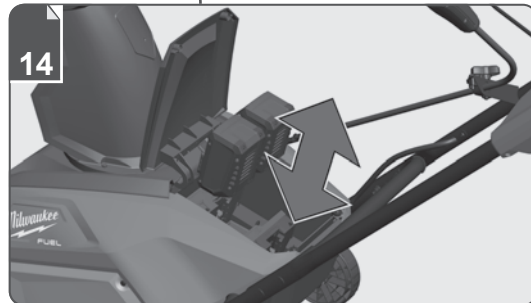
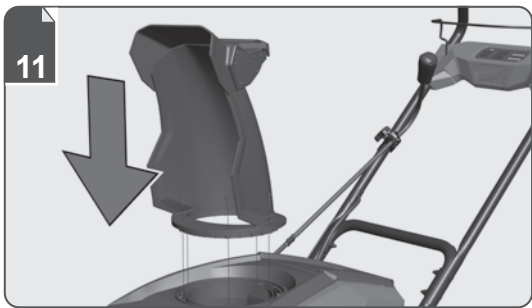


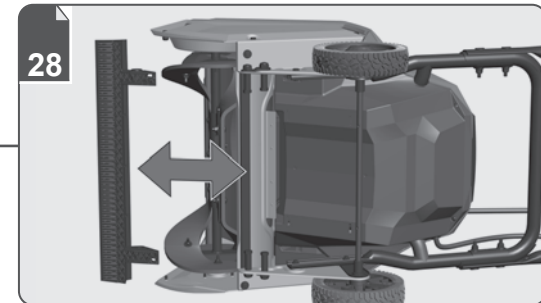
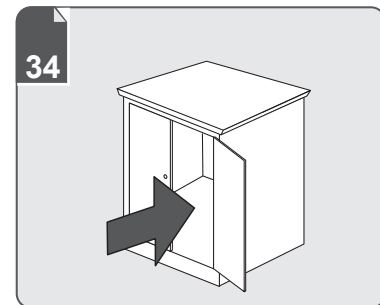
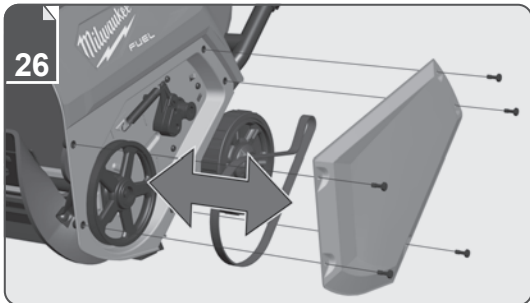
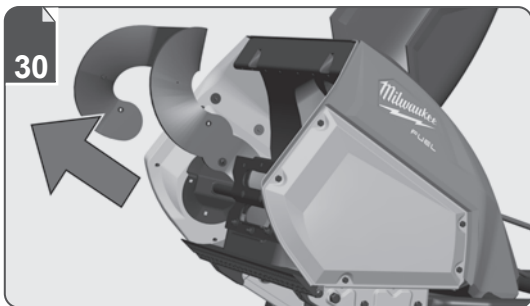
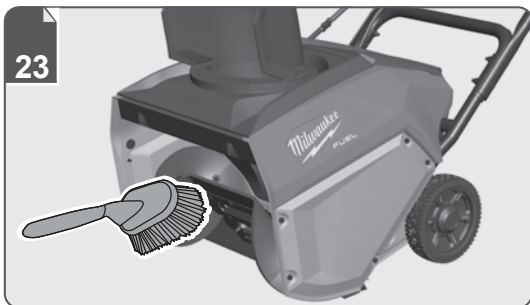
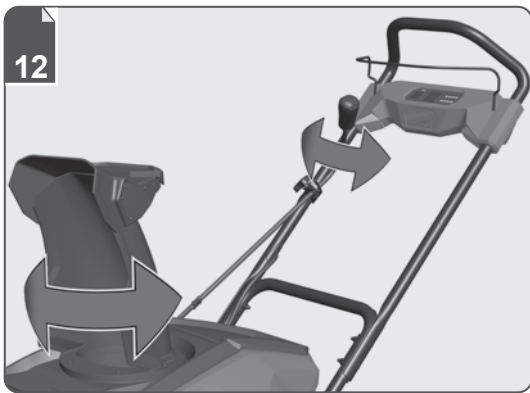
M18 F2SSBL

Original instructions
Originalbetriebsanleitung
Notice originale
Istruzioni originali
Manual original
Oorspronkelijke gebruiksaanwijzing
Original brugsanvisning
Original bruksanvisning
Bruksanvisning i original
Αλκυπεράσειετ οηίεετ
Πρωτότυπο οδηγίων χρήσης

Orijinal işletme talimatı
Původním návodem k používání
Pôvodný návod na použitie
Instrukcją oryginalną
Eredeti használati utasítás
Izvirna navodila
Originalne pogonske upute
Instrukcijām oriģinālvadōā
Originali instrukcija
Algupärane kasutusjuhend
Оригинальное руководство по эксплуатации

Оригинално ръководство за експлоатация
Instrucțiuni de folosire originale
Оригинален прирачник за работа
Оригінал інструкції з експлуатації
Originalno uputstvo za upotrebu
Udhëzime origjinale përdorimit
التعليمات الأصلية







Description see text section.

Beschreibung siehe Textteil.

Description, voir la partie textuelle.

Descrizione vedi sezione di testo.

Ver descripción en el párrafo de texto.

Para a descrição veja o texto.

Beschrijving zie tekstgedeelte.

Se beskrivelse i tekstdelen

Se i tekstdelen for beskrivelse

Beskrivning, se textdel.

Kuvaus katso tekstiosio.

Περιγραφή βλέπε τμήμα κειμένου.

Metin bölümlündeki açıklamalara dikkat ediniz.

Popis viz textovú časť

Opis pozri textovú časť.

Opis znajdziesz we fragmencie tekstowym.

A leírás lásd a szöveges részben.

Za opis glejte razdelek z besedilom.

Za opis pogledajte odjeljak s tekstom.

Aprakstu skatiet teksta sadaļā.

Aprašymą žr. teksto skirsnyje.

Vaadake kirjeldust tekstiosast.

Для описания см. раздел текста

За описанието вж. текстовата част.

Descriere, a se vedea secțiunea de text.

Опис видете го делот со текст.

Опис див. у відповідному розділі тексту.

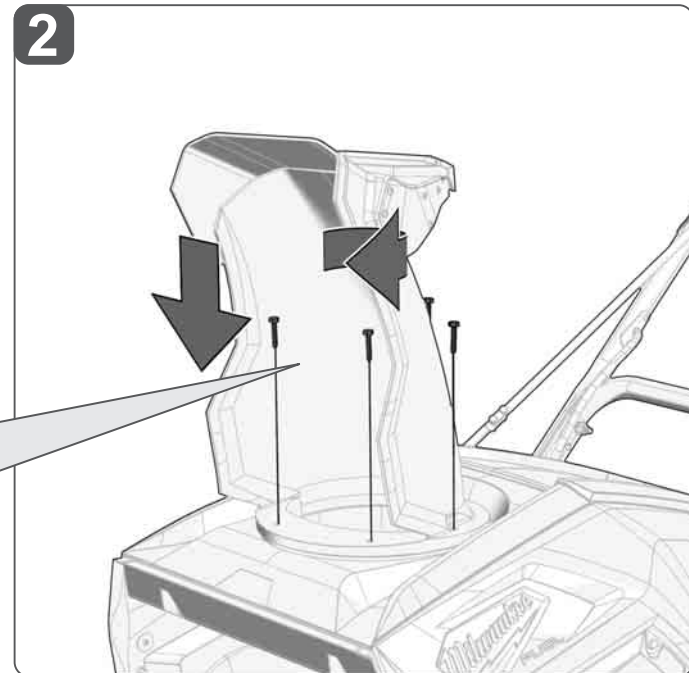
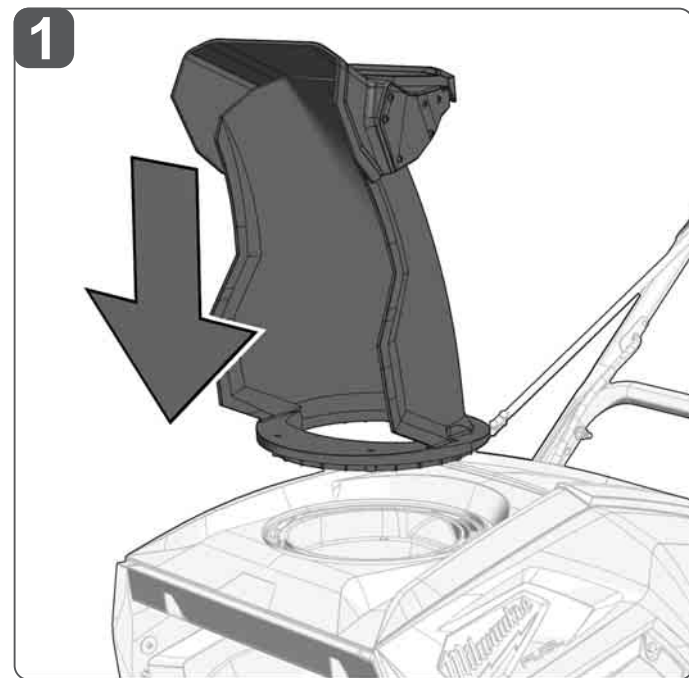
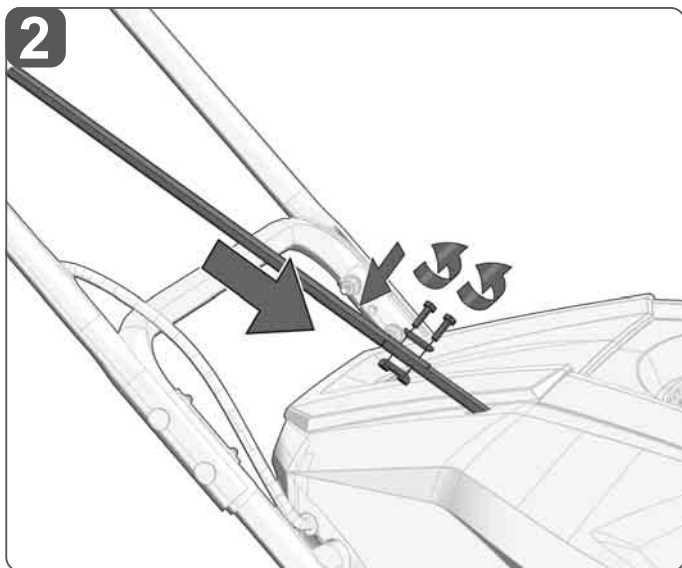
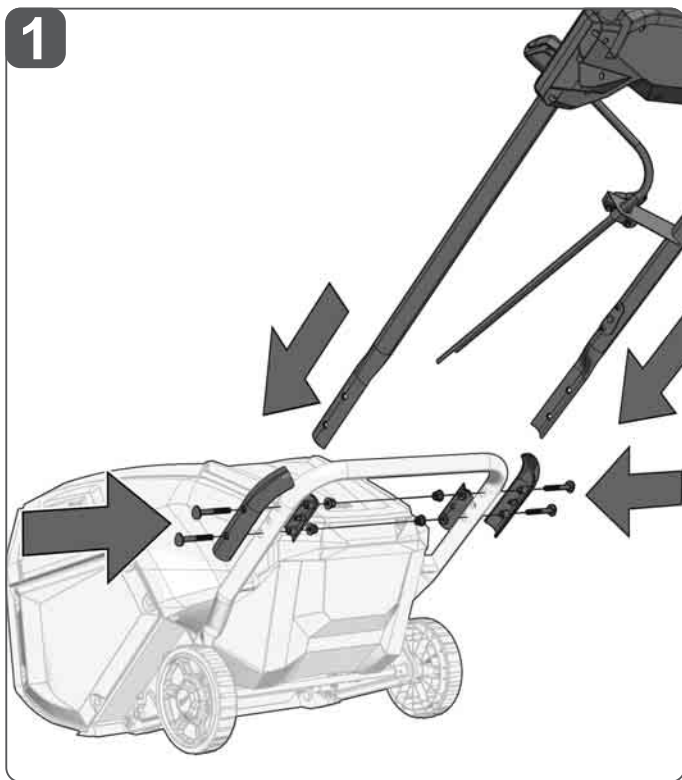
Opis pogledajte na tekstualnom delu.

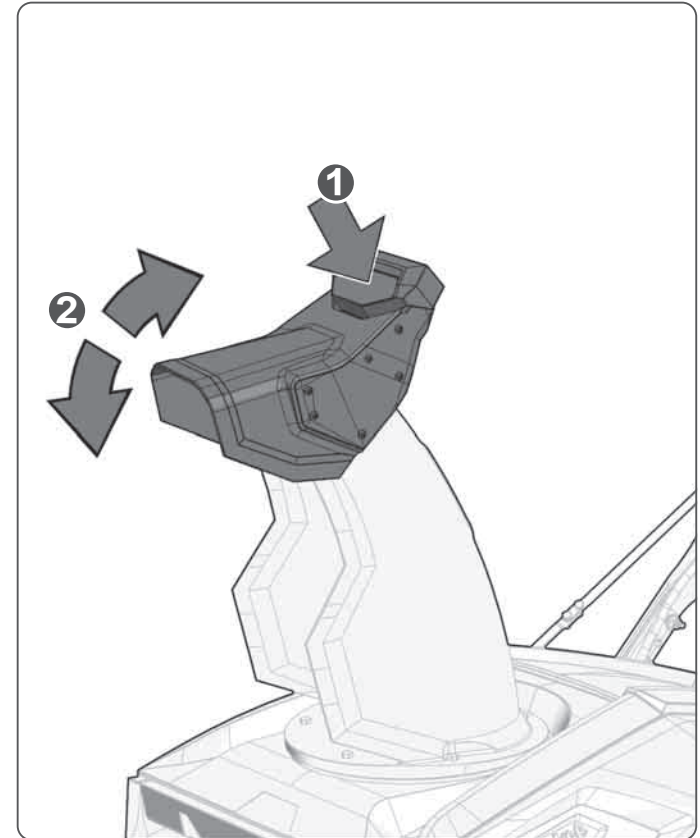
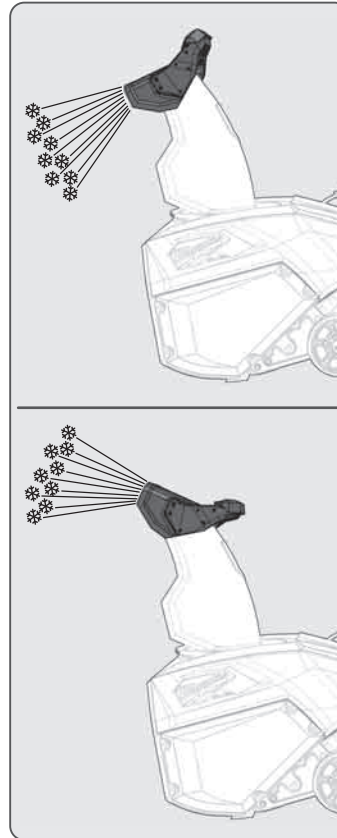
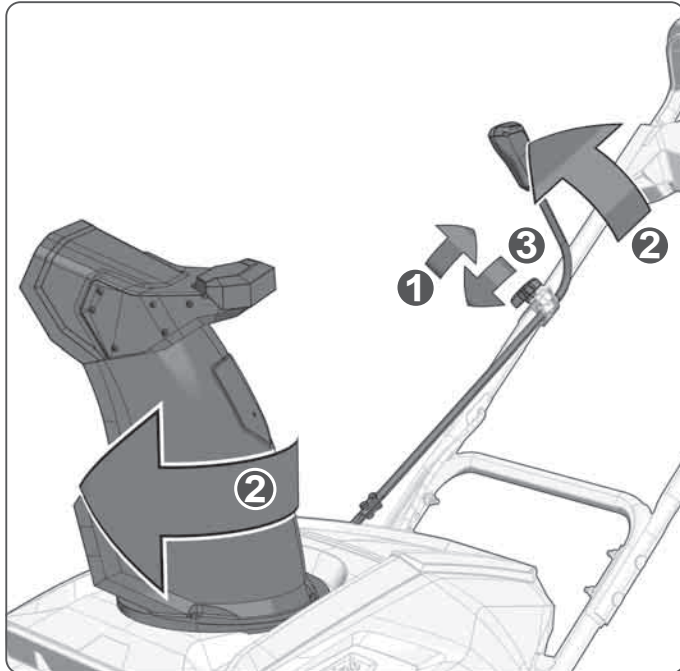
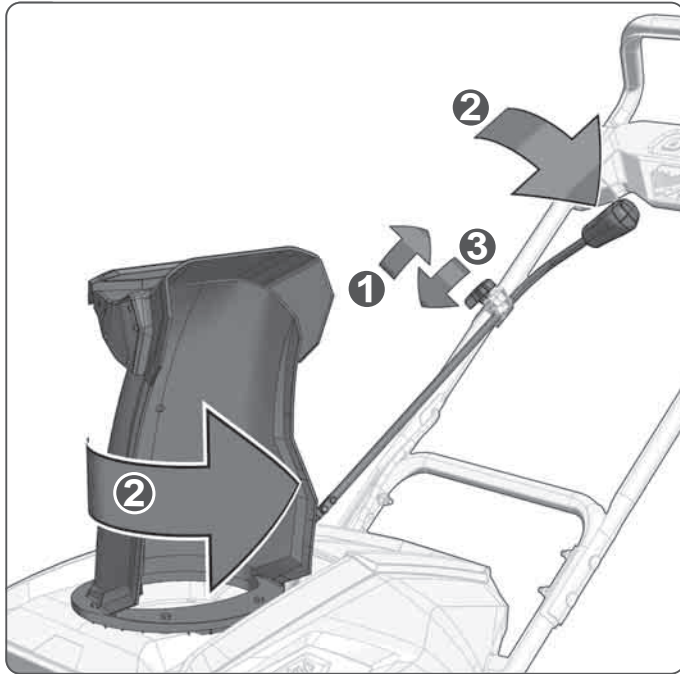
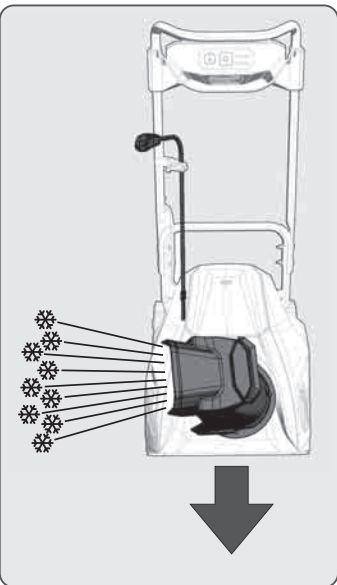
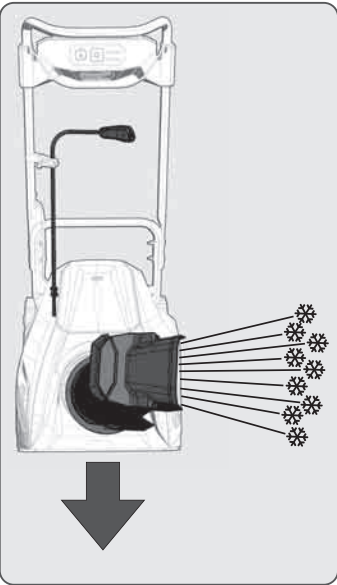
Shihni tekstin për përshkrim.

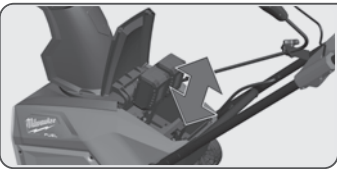
الوصف أنظر جزء النصوص

- 1 Chute deflector
- 2 Chute
- 3 Auger rubber panels
- 4 Auger
- 5 Bail bar
- 6 Handle
- 7 LED button
- 8 Power On button
- 9 Fuel gauge
- 10 LED headlight
- 11 Chute rotation handle
- 12 Battery compartment
- 13 Drive belt cover
- 14 Scraper bar









Remove the battery pack before starting any work on the machine.

Vor allen Arbeiten an der Maschine den Wechselakku herausnehmen

Avant tous travaux sur la machine retirer l'accu interchangeable.

Prima di iniziare togliere la batteria dalla macchina. Retire la batería antes de comenzar cualquier trabajo en la máquina.

Antes de efectuar cualquier intervención na máquina retirar o bloco acumulador.

Voor alle werkzaamheden aan de machine de akku verwijderen.

Ved arbejde inden i maskinen, bør batteriet tages ud.

Ta ut vekslebatteriet før du arbeider på maskinen

Drag ur batteripaket innan arbete utföres på maskinen.

Tarkista pistotulppa ja verkojohto mahdollisista vaurioista. Viat saa korjata vain alan erikoismies.

Πριν από κάθε εργασία στη μηχανή αφαιρέστε την ανταλλακτική μπαταρία.

Aletin kenderinde bir çalışma yapmadan önce kartuş aküyü çıkarın.

Před zahájením veškerých prací na vrtacím šroubováků vyjmout výměnný akumulátor.

Pred každou pracou na stroji výměnný akumulátor vytiahnuť.

Przed przystąpieniem do jakichkolwiek prac na elektronarzędziu należy wyjąć wkładkę akumulatorową.

Karbantartás, javítás, tisztítás, stb. előtt az akkumulátort ki kell venni a készülékből.

Pred deli na stroju izvlécite izmenljivi akumulator.

Prije svih radova na stroju izvaditi bateriju za zamjenu.

Pirms mašīnai veikt jebkāda veida apkopes darbus, ir jāizņem ārā akumulators.

Prieš atlikdami bet kokius darbus įrenginyje, išimkite keičiamą akumuliatorių.

Enne kõiki töid masina kallal võtke vahetatav aku välja.

Виньте аккумулятор из машины перед проведением с ней каких-либо манипуляций.

Преди започване на каквито е да е работи по машината извадете акумулатора.

Scoteleți acumulatorul înainte de a începe orice intervenție pe mașină.

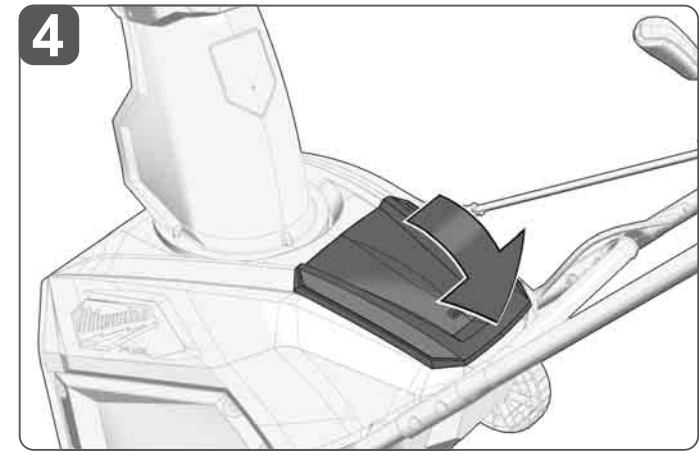
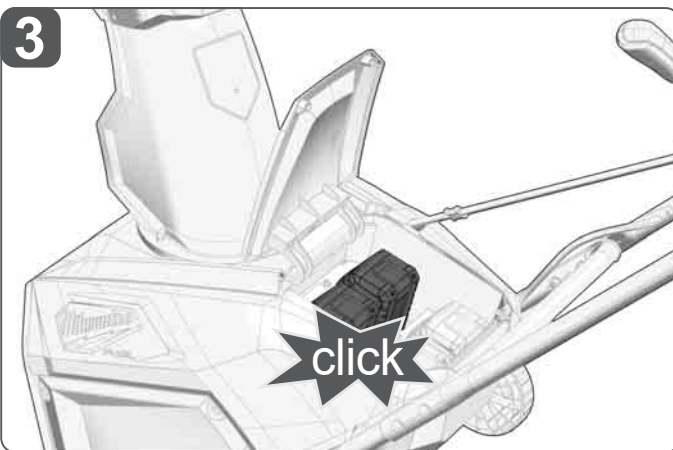
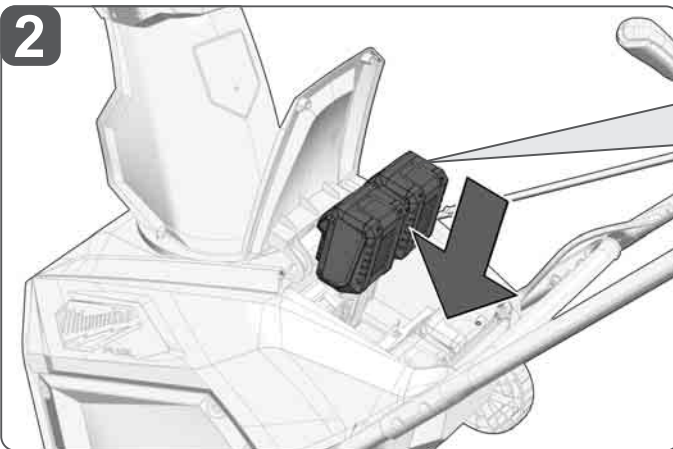
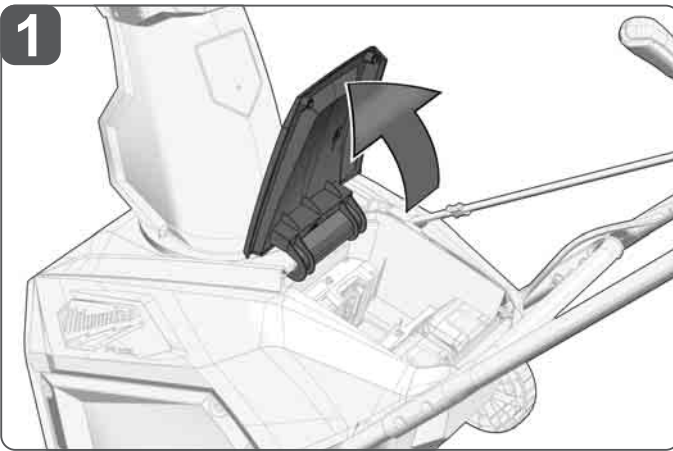
Отстранете ја батеријата пред да започнете да ја користите машината.

Перед будь-якими роботами на машині винняти змінну акумуляторну батарею.

Pre bilo kakvog rada na mašini, uklonite zamenljivu bateriju

Përpara se të filloni ndonjë punë në makineri, hiqni baterinë e këmbështme.

قم بإزالة حزمة البطارية قبل البدء في أي أعمال على الجهاز.



2 batteries are required to operate the machine. If 4 batteries are plugged in, the electronics automatically switch to the second pair of batteries when the first pair is empty.

Das Gerät benötigt für den Betrieb 2 Akkus. Sind 4 Akkus eingesteckt, so schaltet die Elektronik automatisch auf das 2. Akkupaar um, wenn das erste Akkupaar leer ist.

Deux accus sont nécessaires pour faire fonctionner l'appareil. Si 4 accus sont insérés, le système électronique passe automatiquement à la deuxième paire d'accus lorsque la première paire est vide.

Per l'uso, il dispositivo ha bisogno di 2 batterie. Se sono inserite 4 batterie, il sistema elettronico si imposta automaticamente sul 2. Si sposta sull'altra coppia di batterie quando la prima coppia di batterie è scarica.

El aparato necesita 2 baterías para su funcionamiento. Si se han insertado 4 baterías, el sistema electrónico cambia automáticamente al segundo par de baterías cuando el primer par de baterías se ha agotado.

Para a operação o dispositivo precisa de 2 baterias. Se 4 baterias estiverem inseridas, a eletrónica comuta automaticamente para o segundo par de baterias, quando o primeiro para estiver esgotado.

De machine werkt op 2 accu's. Als 4 accu's zijn geplaatst, schakelt de elektronica automatisch naar 2. Verwissel de accu's, als de eerste twee accu's leeg zijn.

Maskinen bruger 2 batterier. Hvis der er sat 4 batterier i, skifter elektronikken automatisk til det andet batteripar, når det første par er tomt.

Til driften behøver utstyret 2 oppladbare batterier. Hvis det er satt inn 4 oppladbare batterier, så kobler elektronikken automatisk om til det 2. batteriparet når det første batteriparet er tomt.

Det krävs 2 batterier för att driva maskinen. Om 4 batterier ansluts, kopplar elektroniken automatiskt om till det andra paret batterier när det första paret är urladdat.

Laite tarvitsee käyttöä varten 2 akkua. Jos 4 akkua on liitetty, niin laiteen elektronikka kytkeytyy automaattisesti 2. akkupariin, kun ensimmäinen akkupari on tyhjä.

Για τη λειτουργία του χρειάζεται το μηχανήμα 2 συσσωρευτές. Εάν έχουν τοποθετηθεί 4 συσσωρευτές, τότε πραγματοποιεί το ηλεκτρονικό σύστημα μίαν αυτόματη μεταγωγή στο δεύτερο ζεύγος συσσωρευτών, όταν το πρώτο ζεύγος συσσωρευτών είναι άδικο.

Cihazın çalıştırılması için 2 akü gerekmektedir. İçinde 4 akü takılıysa elektronik sistem birinci akü çifti deşarj olduğunda otomatik olarak 2. akü çiftine geçiş yapar.

Přístroj potřebuje k provozu 2 akumulátory. Pokud jsou zastrčené 4 akumulátory, tak se elektronika automaticky přepne na 2. pár akumulátorů, když je první pár akumulátorů prázdný.

Pristroj potrebuje na prevádzku 2 akumulátory. Ak sú zastrčené 4 akumulátory, tak sa elektronika automaticky prepne na 2. pár akumulátorov, keď je prvý pár akumulátorov prázdný.

Do działania urządzenia potrzebne są 2 akumulatory. Jeśli podłączone są 4 akumulatory, układ elektroniczny automatycznie przełączy się na drugi zestaw akumulatorów po rozładowaniu pierwszego.

A készülék üzemeléséhez 2 akkumulátor szükséges. Ha 4 akku van csatlakoztatva, akkor az elektronika automatikusan átkapcsol a 2. akkupárra, ha az első lemerült.

Naprava za delovanje potrebuje 2 akumulatorski bateriji. Če so vstavljene 4 akumulatorske baterije, elektronika samodejno preklopi na drugi par akumulatorskih baterij, ko je prvi par akumulatorskih baterij prazen.

Uređaj za rad zahtijeva 2 baterije. Ako su umetnute 4 baterije, elektronika se automatski prebacuje na 2. par baterija kada je prvi par baterija prazan.

Ieriței darbībai nepieciešami 2 akumulatori. Ja ir pievienoti 4 akumulatori, elektronika automātiski pārslēdzas uz otro uz otru akumulatoru pāri, kad pirmais akumulatoru pāris ir izlādējies.

Prietaisui veikti reikalingi 2 akumulatoriai. Jei yra įdėti 4 akumulatoriai, elektronika automatiškai persijungia į antrąją akumuliatorių porą, kai pirmoji akumuliatorių pora išsenka.

Seade vajab töötamiseks 2 akut! Kui sisestatud on neli akut, lülitub elektroonika automaatselt teisele akupaarile ümber, kui esimene akupaar on tühi.

Для работы устройства требуются 2 аккумулятора. Если вставлены 4 аккумулятора, электроника автоматически переключается на 2-ю пару аккумуляторов, когда первая пара разряжена.

За работата на уреда са необходими 2 акумулаторни батерии. Ако са поставени 4 акумулаторни батерии, електрониката автоматично превключва на 2-рата двойка акумулаторни батерии, когато първата двойка е изтощена.

Aparatul necesită 2 acumulatori pentru funcționare. Dacă sunt introdusi 4 acumulatori, sistemul electronic trece automat la a 2-a pereche de acumulatori atunci când prima pereche este descărcată.

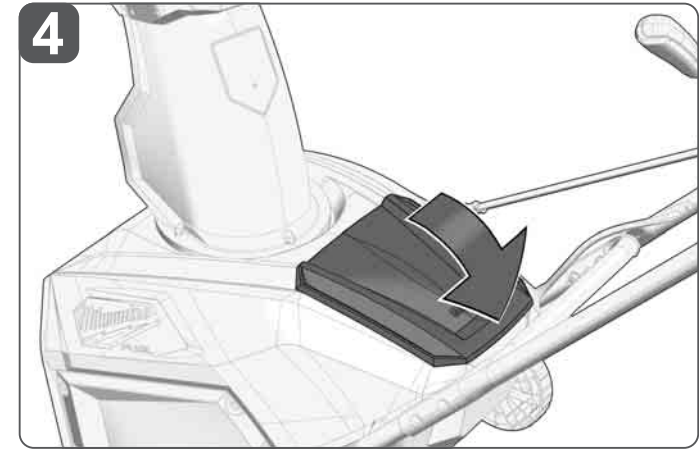
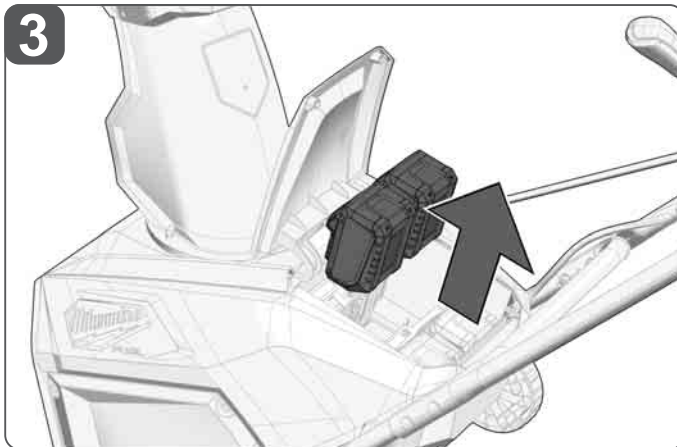
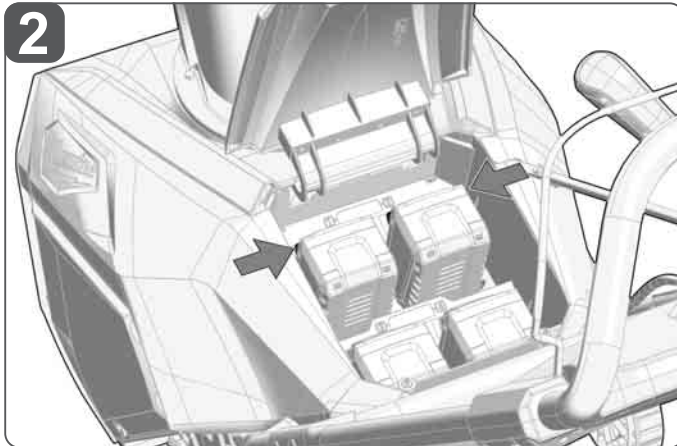
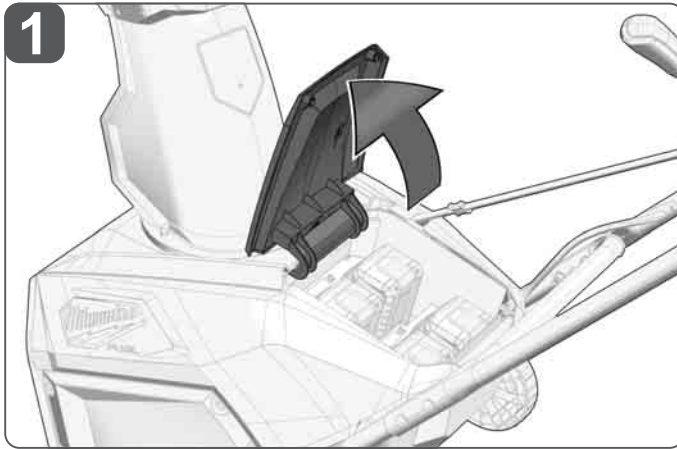
Уредот за работа бара 2 акумулатори. Ако се вметнати 4 акумулатори, електрониката автоматски се префрлува на вториот пар. Се префрлува на вториот пар акумулатори кога првиот пар е празен.

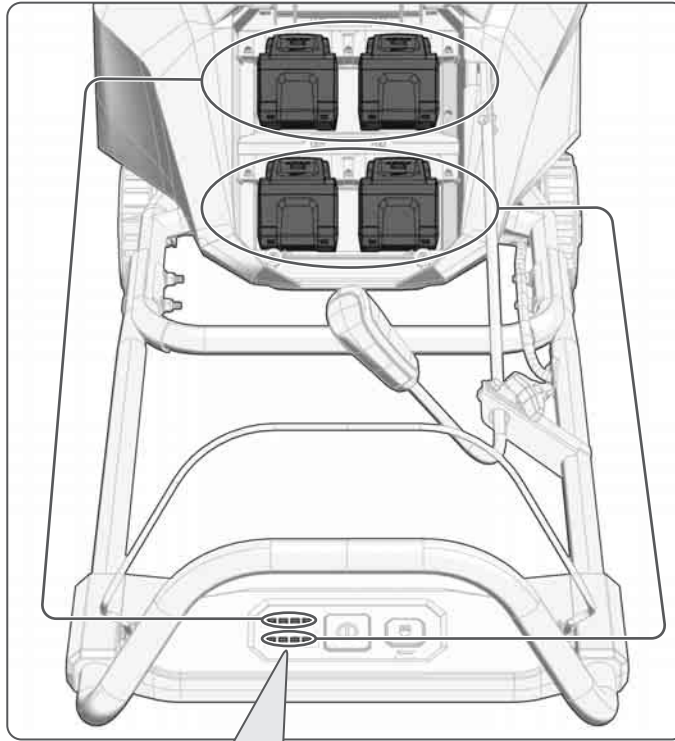
Для роботи пристрою потрібні 2 акумулатори. Якщо вставлено 4 акумулатори, електроніка автоматично перемикається на другу пару акумулаторів, коли перша пара акумулаторів розряджена.

Uređaju su za rad potrebna 2 baterije. Ako su 4 baterije umetnute, elektronika se automatski prebacuje na 2. par baterija kada se prvi par baterija isprazni.

Pajisija kërkon 2 bateri për funksionim. Nëse janë futur 4 bateri, elektronika kalon automatikisht te çifti i dytë i baterive, kur çifti i parë është bosh.

تطلب الجهاز لتشغيله بطاريتين. في حال تركيب أربع بطاريات، تقوم الإلكترونيات تلقائياً بالتبديل من الزوج الأول من البطاريات عندما ينفد شحن الزوج الأول.

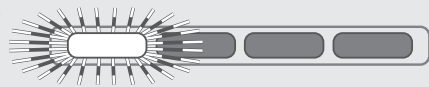
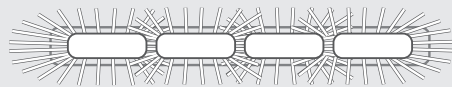




flashing slowly
blinkt langsam
clignote lentement
lampeggio lento
parpadea lentamente
pisca lentamente
knippert langzaam
blinker långsamt
blinker långsamt
blinker långsamt

vilkkuu hitaasti
αναβοσβήνει αργά
yavaş yanıp söner
blíká pomalu
blíká pomaly
pulsuje powoli
lassan villog
utripa počasi
treperi polako
lëni mirgo

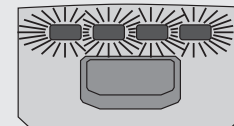
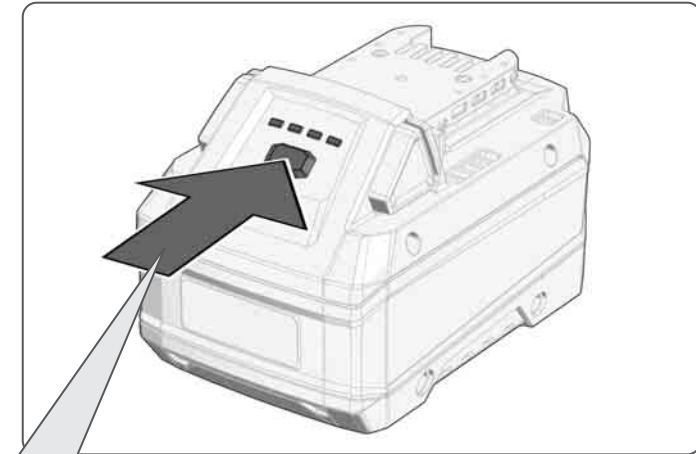
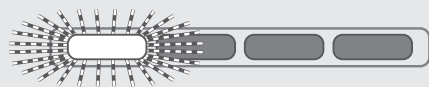
létai mirksi
vilgub aeglaselt
медленно мигаєт
премигва бавно
cipešte rapid
трєнка бавно
повільно блимає
treperi polako
duke shndritur ngadalë
تومض ببطء



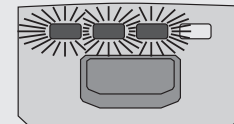
flashing quickly
blinkt schnell
clignote rapidement
lampeggio veloce
parpadea rápidamente
pisca rapidamente
knippert snel
blinker hurtigt
blinker raskt
blinker snabbt

vilkkuu nopeasti
αναβοσβήνει γρήγορα
hızlı yanıp söner
blíká rýchle
blíká rýchlo
szybko miga
gyorsan villog
utripa hitro
treperi brzo
ätiri mirgo

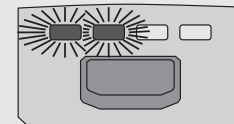
greitai mirksi
vilgub kiirelt
быстро мигаєт
премигва бързо
cipešte lent
трєнка брзо
швидко блимає
brzo treperi
duke shndritur shejft
تومض سريعاً



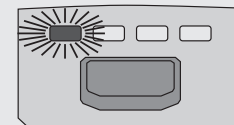
75-100 %



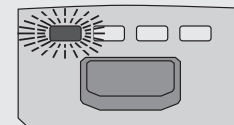
50-75 %



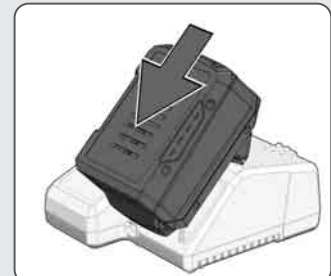
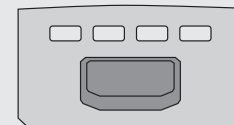
30-50 %



10-30 %

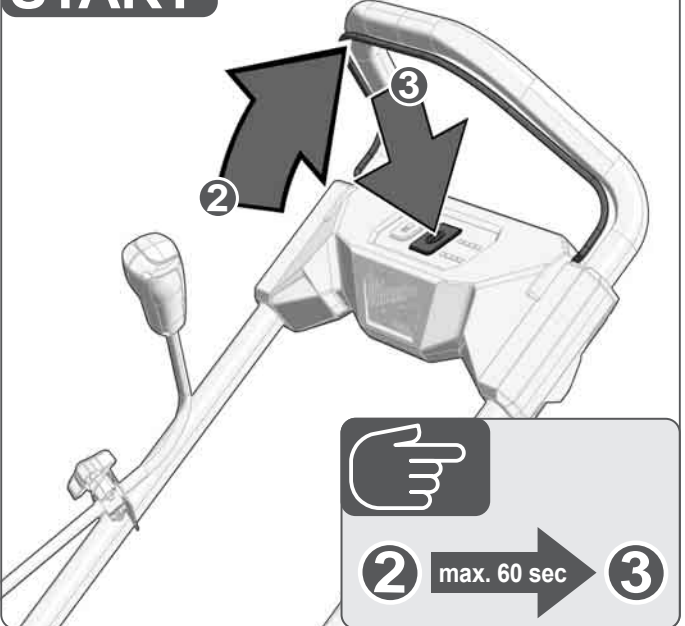


< 10 %

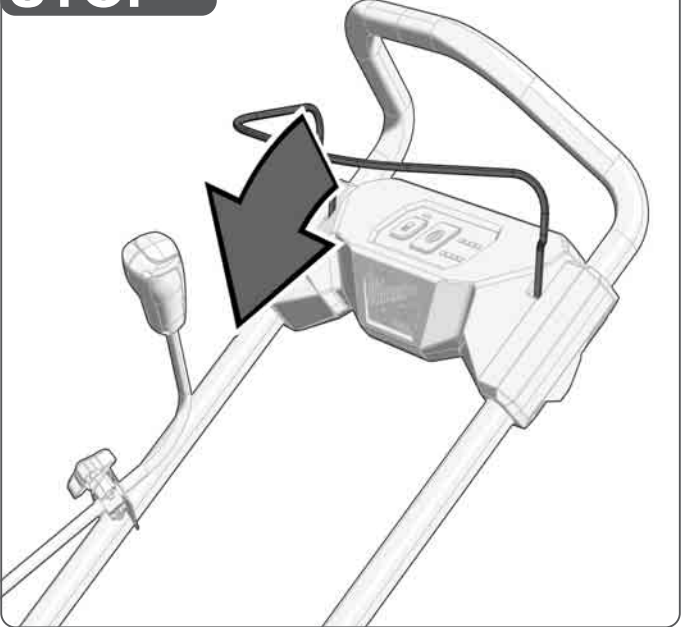




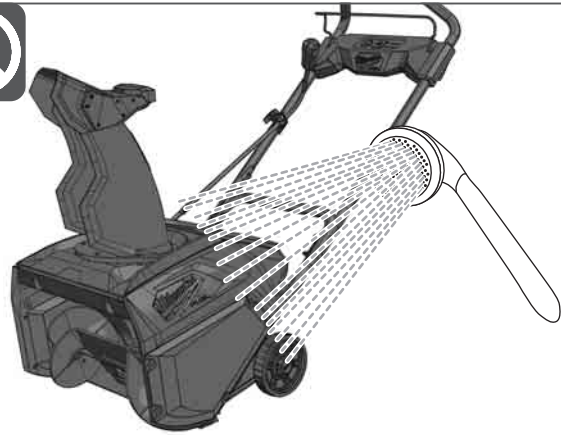
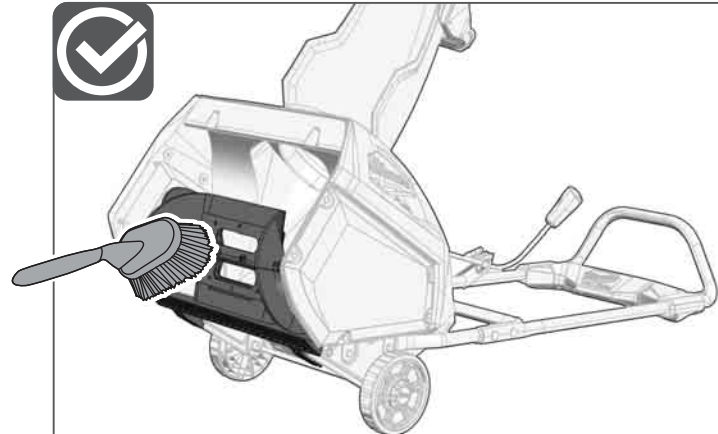
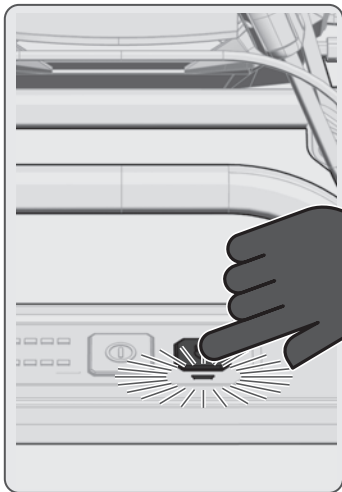
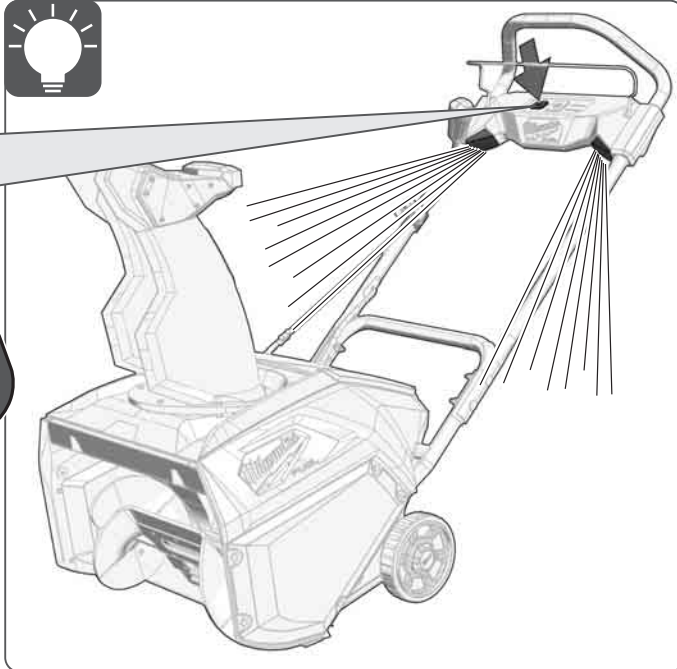
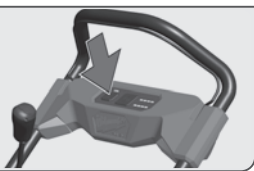
START

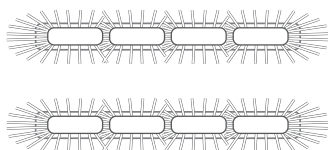
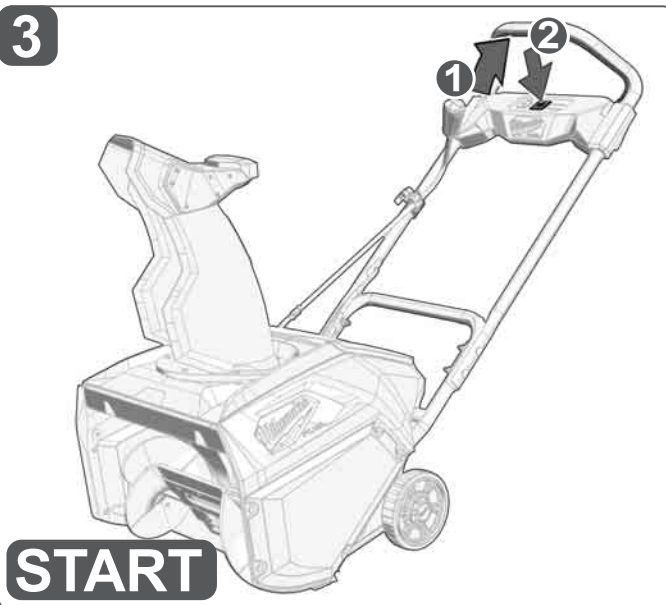
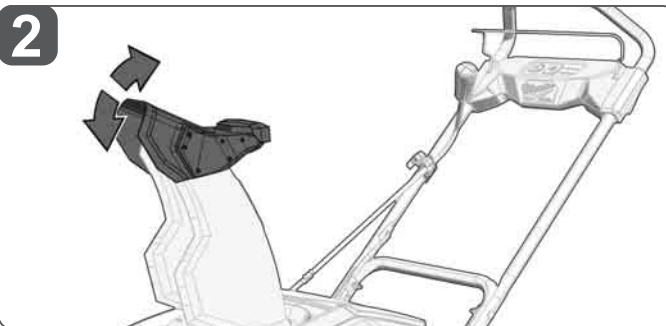


STOP

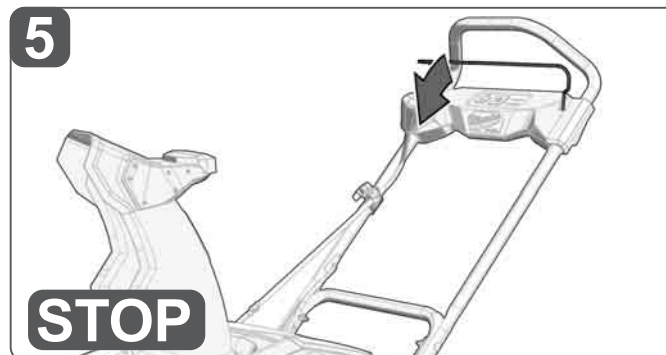


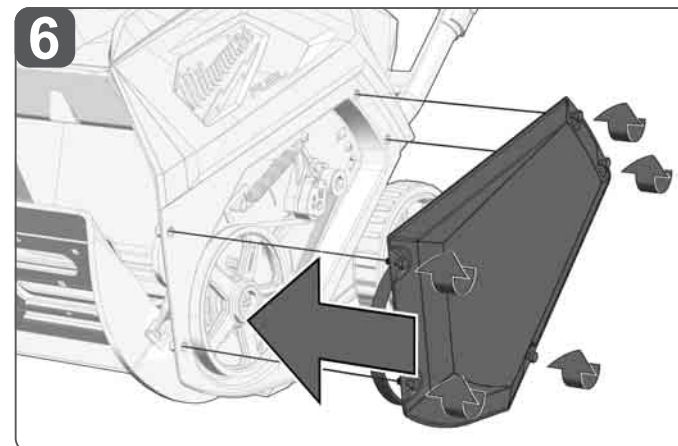
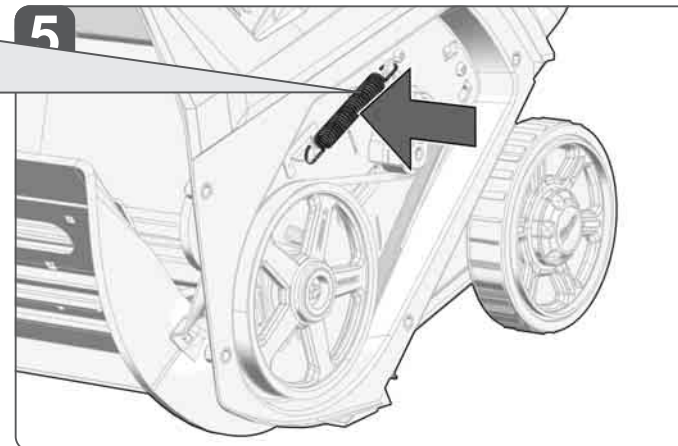
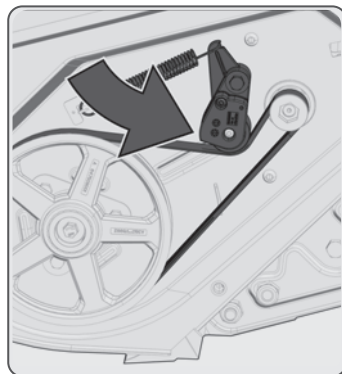
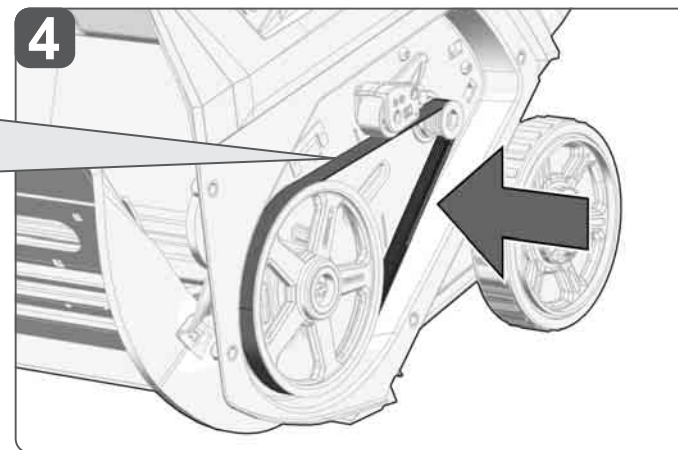
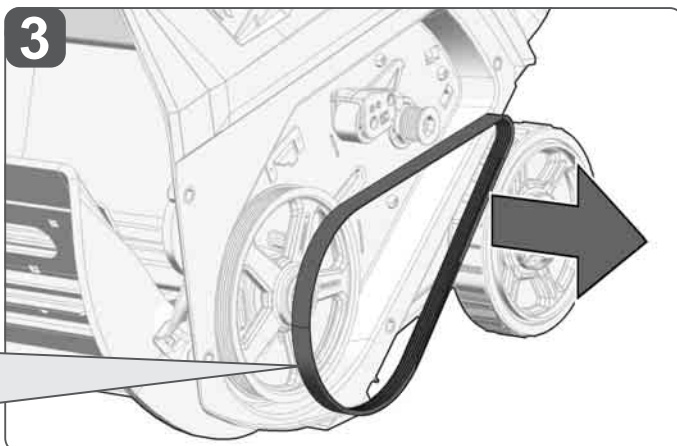
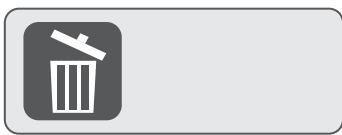
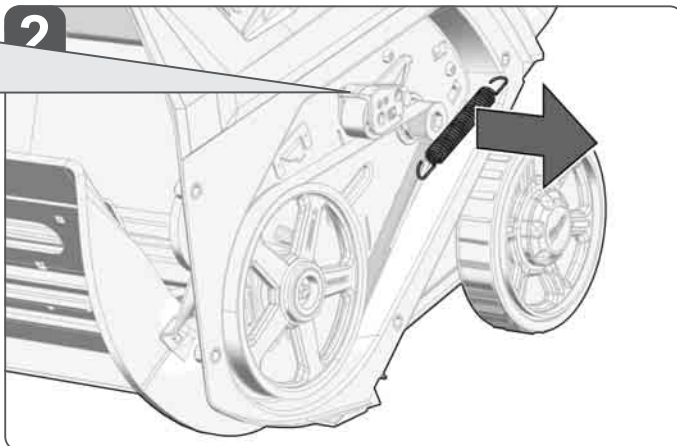
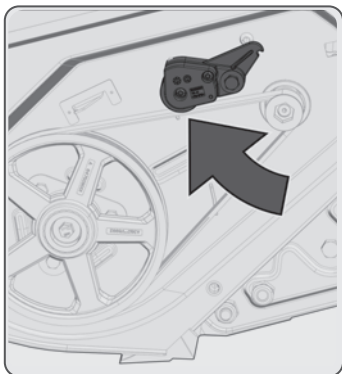
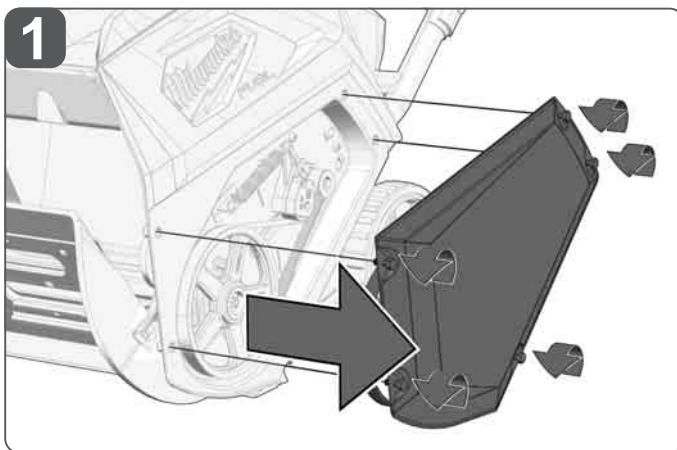
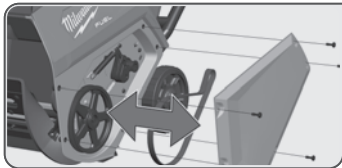
| | | |
|--------------------------------------|---------------------------------|---------------------------------------|
| Insulated gripping surface | İzolasyonlu tutma yüzeyi | Suprafață de prindere izolată |
| Isolierte Grifffläche | Izolovaná uchopovací plocha | Изолирана површина на дршката |
| Surface de prise isolée | Izolovaná úchopná plocha | Ізольована поверхня ручки |
| Superficie di presa isolata | Izolowana powierzchnia uchwytu | Ručka (izolovana hvatna površina) |
| Superficie de agarre con aislamiento | Szigetelt fogófelület | Dorezë (sipërfaqe e izoluar e kapjes) |
| Superficie de pega isolada | Izolirana prijemalna površina | مساحة المقبض معزولة |
| Geïsoleerde handgrepen | Izolirana površina za držanje | |
| Isolerede gribeflader | Izolēta satveršanas virsma | |
| Isolert gripeflate | Izoliuotas rankenos paviršius | |
| Isolerad greppyta | Isoleeritud pideme piirkond | |
| Eristetty tartumapinta | Изолированная поверхность ручки | |
| Μονωμένη επιφάνεια λαβής | Изолирана поврхност за хвацане | |

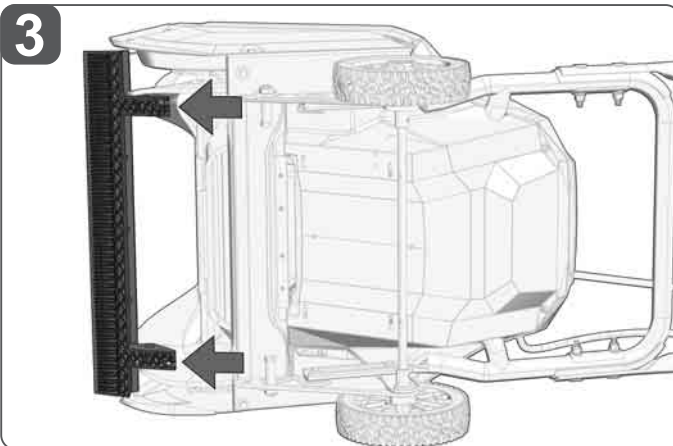
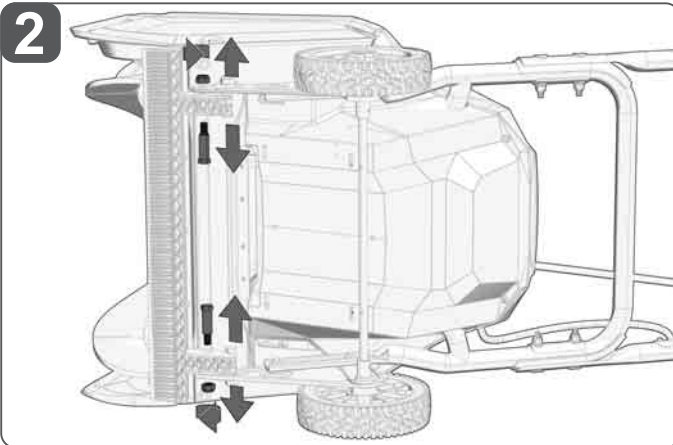
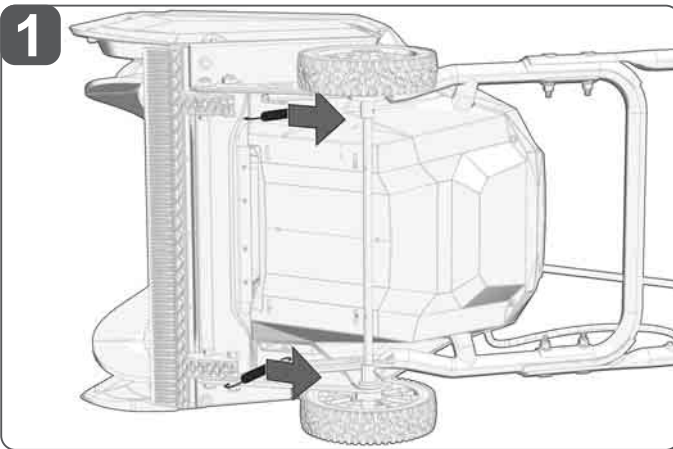
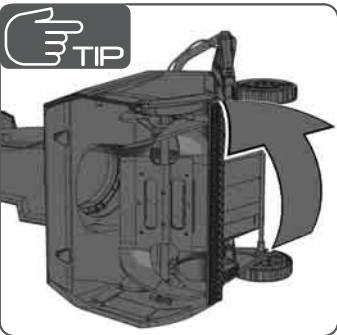
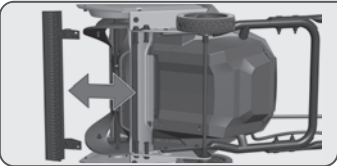




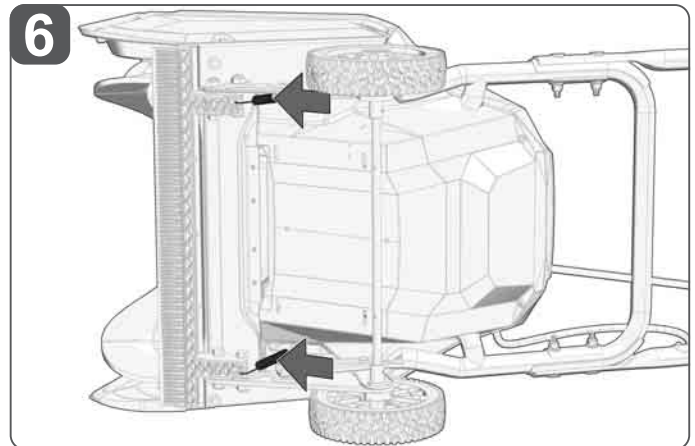
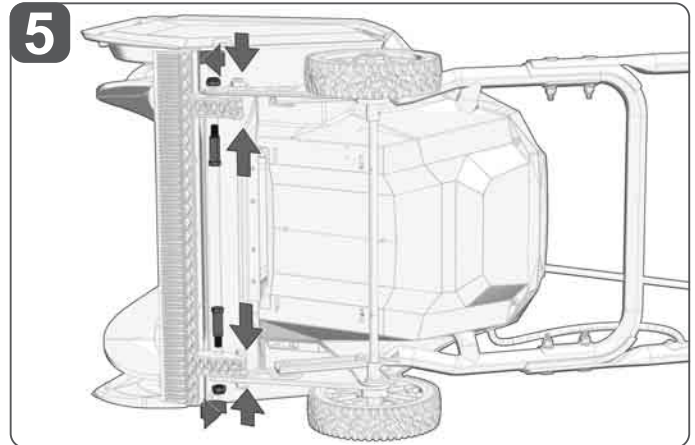
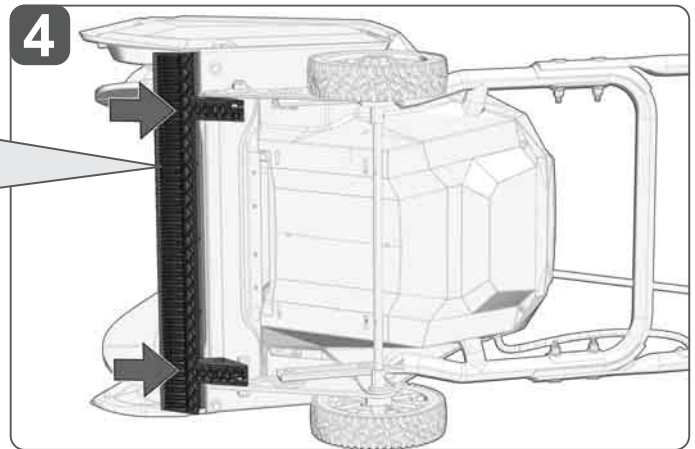
Only push, don't pull!
 Nur schieben, nicht ziehen!
 Poussez, ne tirez pas !
 Spingere solamente, non tirare!
 ¡Solo empujar el aparato, no tirar de él!
 Não empurrar, não puxar!
 Alleen duwen, niet trekken!
 Må kun skubbes, ikke trækkes!
 Bare skyv, ikke trekk!
 Skjut, dra inte!
 Työnnä ainoastaan, älä vedä!
 Мóво спрѡхувате, ðев тpа̀бѡте!
 Sadece itin, çekmeyin!
 Pouze posouvajte, netahajte!
 Iba posúvajte, neťahajte!
 Należy pchać urządzenie, a nie ciągnąć!
 Csak tolja, ne húzza!
 Samo potiskajte, ne vlecite!
 Samo gurajte, nemojte vući!
 Tikai stumiet, nevelciet!
 Tik stumkite, bet netraukite!
 Ainul lūkake, ārge tģmmake!
 Только толкать, не тянуть!
 Само избутвайте, не дърпайте!
 Doar împingeți, nu trageți!
 Само туркајте, не влечете!
 Тільки штовхайте, не тягніть!
 Samo gurajte, nemojte vući!
 Vetëm shtyni, mos e tërhiqni!
 أذفع فقط - لا تسحب!

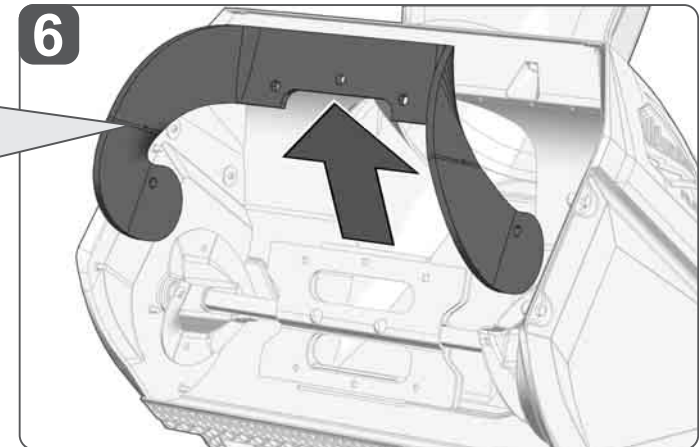
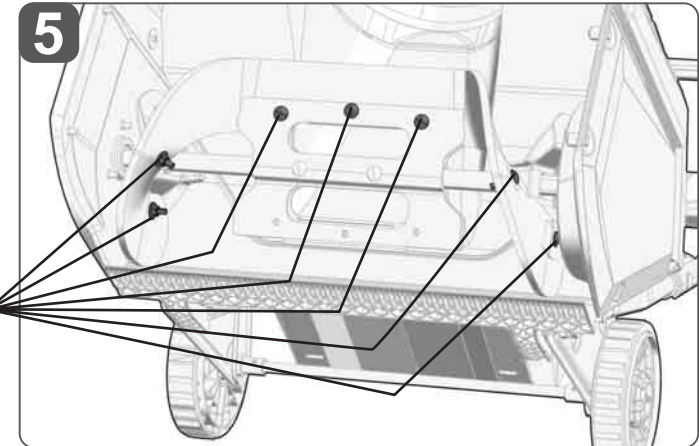
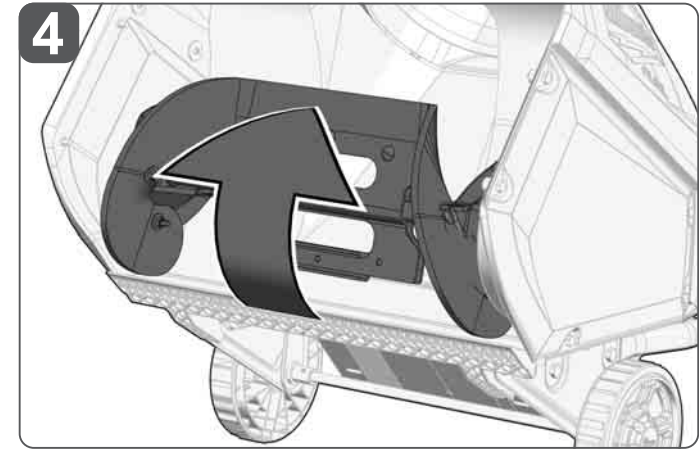
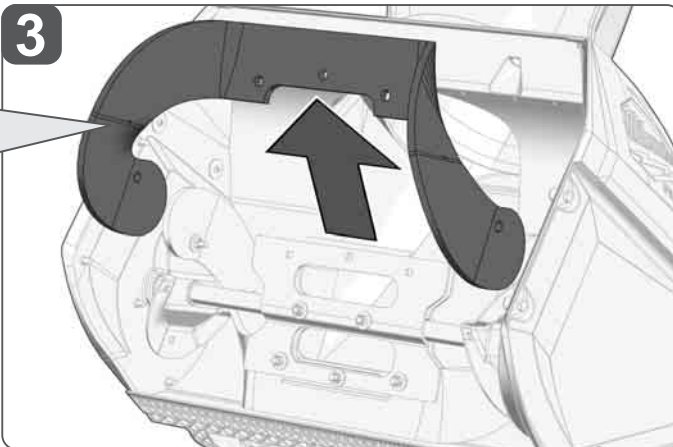
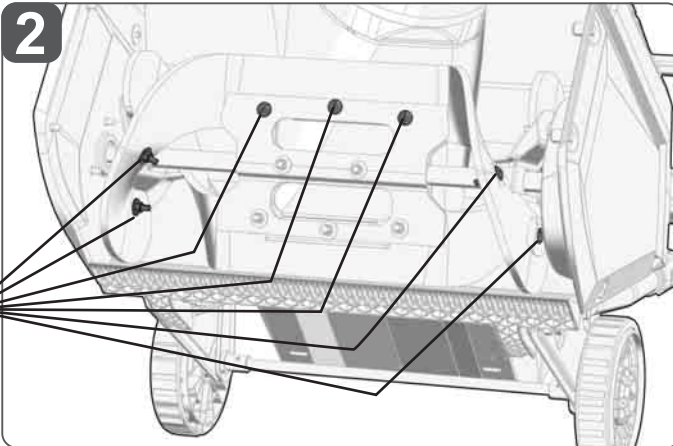
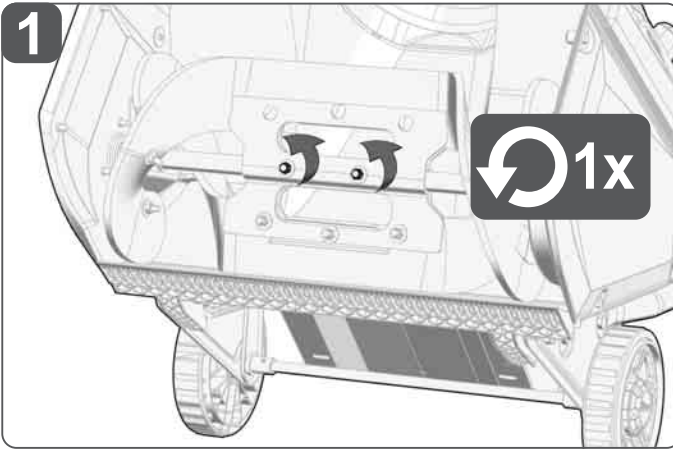
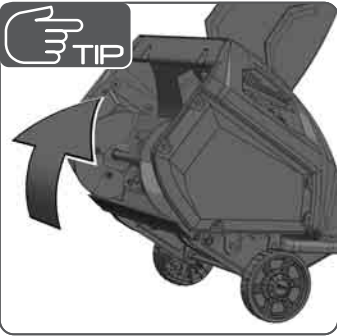
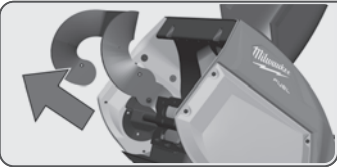


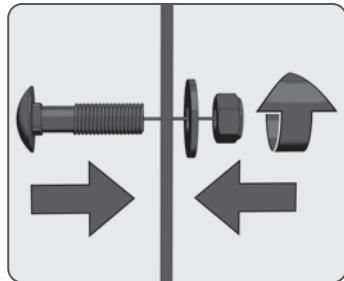
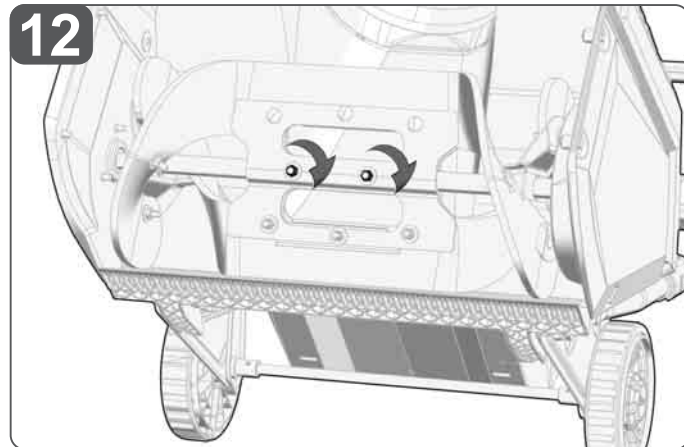
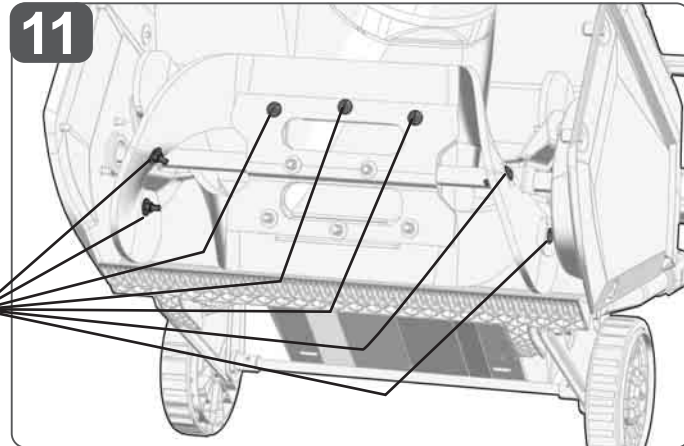
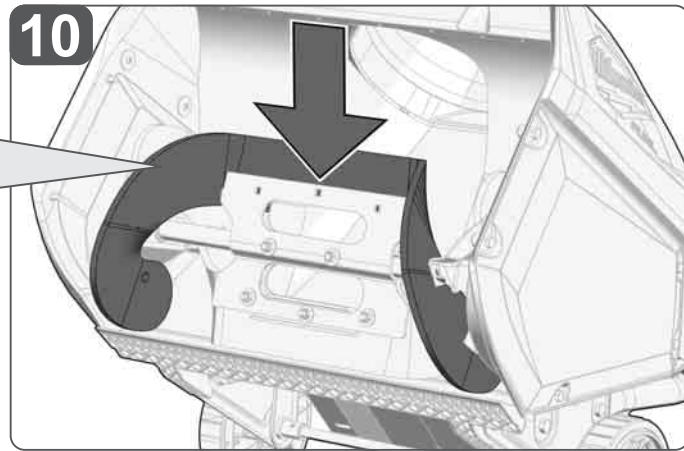
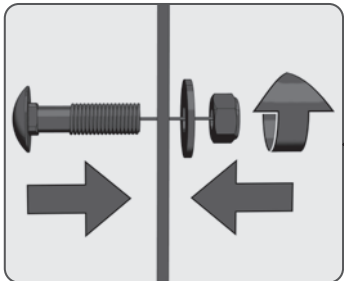
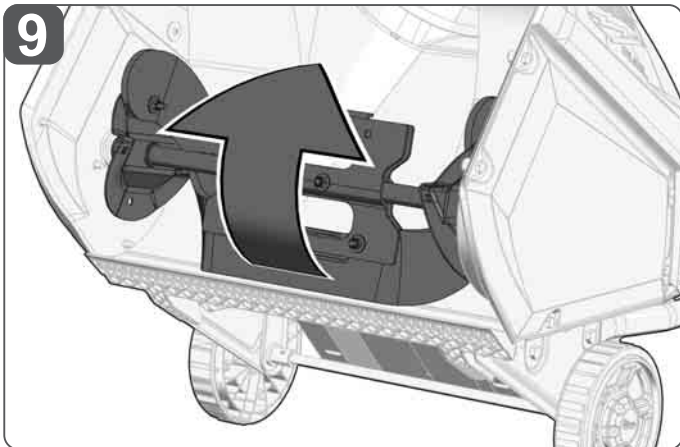
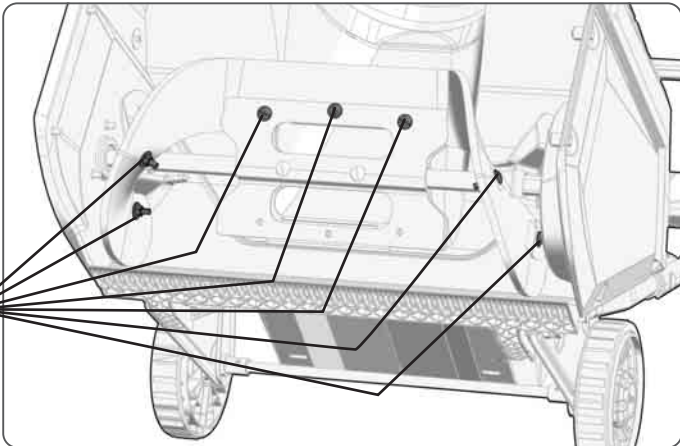
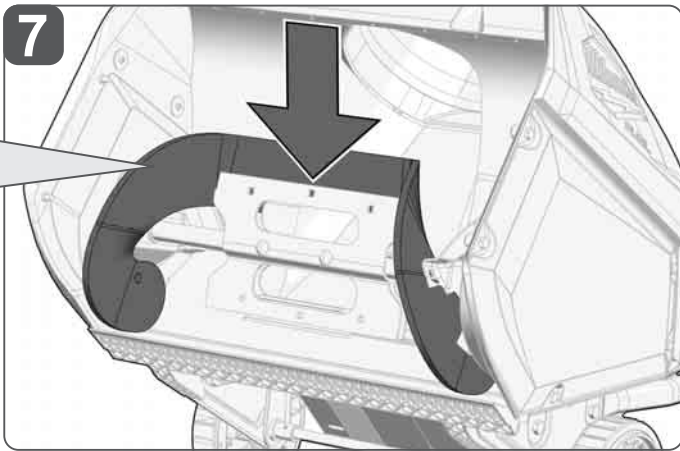


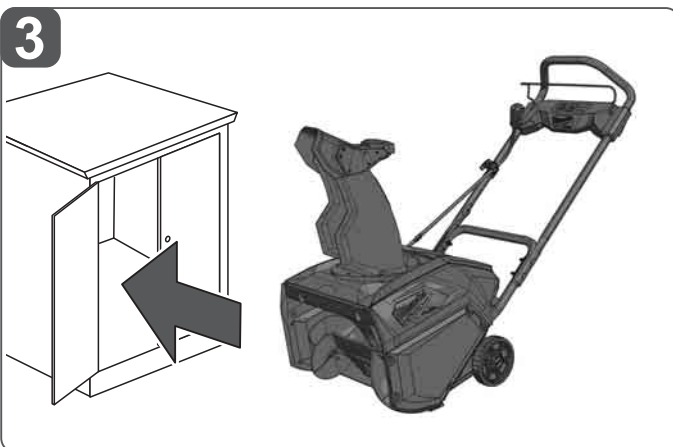
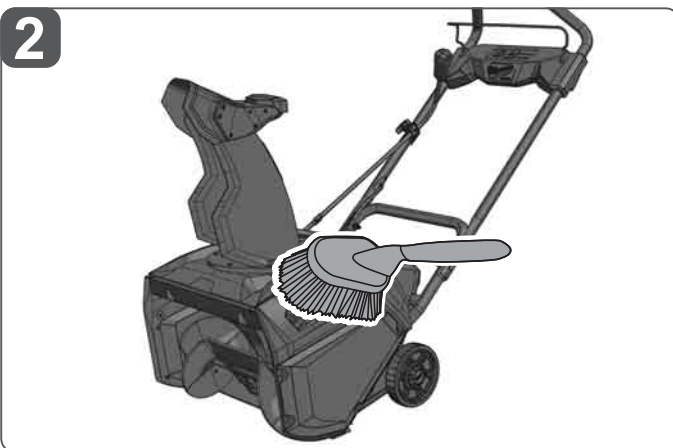
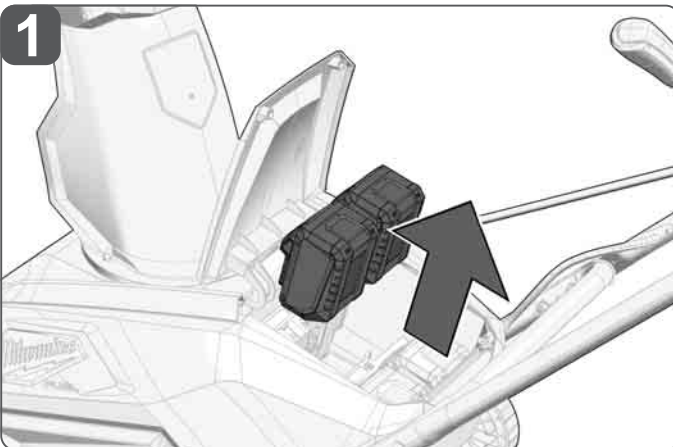
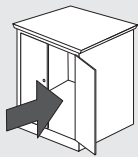


Replace scraper bar annually.
 Die Abstreifeiste jährlich austauschen.
 Remplacez la barre de raclage tous les ans.
 Sostituire ogni anno la barra di deviazione.
 Sustituir la barra rascadora una vez al año.
 Trocar anualmente a barra raspadora.
 Vervang de schraaplijst jaarlijks.
 Afstrygerskinnen skal udskiftes 1 gang om året.
 Avskraperlisten skal byttes ut en gang i året.
 Byt ut skrapan varje år.
 Vaihda pyyhinlista vuosittain uuteen.
 Αντικαθίστε τη λεπίδα απόξεσης ετησίως.
 Styrirna çubuðunu yilda bir deðgįstirín.
 Stieraci lištu vyměňujte každý rok.
 Stieraciu lištu vymieňajte každý rok.
 Należy wymieniać listwę zgarniającą co roku.
 Évente cserélje ki a lehúzólécet.
 Strgalno letvico zamenjajte enkrat letno.
 Strugalnu letvicu zamijenite jednom godišnje.
 Nokasīšanas sloksni nomainiet reizi gadā.
 Nugrandymo juosta keiskite kasmet.
 Vahetage puhastusliist kord aastas vólja.
 Счищающую планку заменять ежегодно.
 Веднђж годишно сменяйте изсђргващата лента.
 Їnlocuiți racleta anual.
 Замєнувајте ја лєнтата за стругање еднаш годишно.
 Щорічно замінюйте зчищувальну планку.
 Strugalicu za sneg zamenite jednom godišnje.
 Zėvendėsoni shiritin fshirės çdo vit.
 قم باستبدال شريط الكشط مرة واحدة سنويا.











Yedek parça olarak temin edilebilir.



Atık pillerin, atık elektrikli ve elektronik eşyaların evsel atıklarla birlikte bertaraf edilmesi yasaktır. Atık piller, atık elektrikli ve elektronik eşyalar ayrılarak biriktirilmeli ve bertaraf edilmelidir.

Bertaraf etmeden önce cihazların içindeki atık pilleri, atık akümülatörleri ve lambaları çıkartınız.

Yerel makamlara veya satıcınıza geri dönüşüm tesisleri ve atık toplama merkezlerinin yerlerini danışınız.

Yerel yönetmeliklere göre perakende satıcılar atık pilleri, atık elektrikli ve elektronik eşyaları ücret talep etmeden geri almak zorunda olabilirler.

Atık pillerinizi, atık elektrikli ve elektronik eşyalarınızı tekrar kullanarak ve geri dönüşüme vererek ham madde gereksiniminin az tutulmasına katkıda bulununuz.

Atık piller (özellikle lityum iyon piller), atık elektrikli ve elektronik eşyalar, çevreye uygun şekilde bertaraf edilmediklerinde çevre ve sağlığınız üzerinde olumsuz etkilere neden olabilmektedir, tekrar kullanılabilir malzemeler içerirler.

Bertaraf etmeden önce atık eşyanız içinde mevcut olabilecek şahsınızla ilgili bilgileri siliniz.



Boşta ki devir sayısı



Voltaj



Doğru akım



Avrupa Uygunluk İşareti



Britanya Uygunluk İşareti



Ukrayna uyumluluk işareti



EurAsian Uyumluluk işareti

| TECHNICKÁ DATA | M18 F2SSBL |
|---|---|
| Typ | Sněhová fréza |
| Výrobní číslo | 5100 47 01 XXXXXX MJJJJ |
| Napětí výměnného akumulátoru | 36 V (2 x 18 V) --- |
| Max. otáčky dopravního šneku bez zatížení | 1645 min ⁻¹ |
| Vstupní šířka | 530 mm |
| Vstupní výška | 305 mm |
| Průměr dopravního šneku | 220 mm |
| Vyhazovací šířka | 6,09 m |
| Hmotnost bez aku | 37,00 kg |
| Hmotnost s akumulátorem | |
| s akumulátorem 2 x M18 HB8, 2 x M18 FB8 | 41,40 kg |
| s akumulátorem 2 x M18 HB12, 2 x M18 FB12 | 42,60 kg |
| Doporučená okolní teplota při práci | -18...+50 °C |
| Doporučené typy akumulátorů | 2x M18 HB8, 2x M18 HB12, 2x M18 FB8, 2x M18 FB12, |
| Doporučené nabíječky | M18..., M12-18..., M1418... |
| Informace o hluku | |
| Naměřené hodnoty odpovídají EN 62841. | |
| V třídě A posuzovaná hladina hluku přístroje činí typicky: | |
| Hladina akustického tlaku / Kolísavost K | 80,9 dB(A) / 1,5 dB(A) |
| Hladina akustického výkonu / Kolísavost K | 99,4 dB(A) / 1,5 dB(A) |
| Používejte chrániče sluchu. | |
| Informace o vibracích: Celkové hodnoty vibrací (vektorový součet tří směrů) zjištěné ve smyslu EN 62841. | |
| Hodnota vibračních emisí a _v / Kolísavost K | < 2,5 m/s ² / 1,5 m/s ² |

VAROVÁNÍ!

Hladina vibrací a emisí hluku uvedená v tomto informačním listu byla měřena v souladu se standardizovanou zkouškou uvedenou v normě EN 62841 a může být použita ke srovnání jednoho nástroje s jiným. Může být použita k předběžnému posouzení expozice.

Deklarovaná úroveň vibrací a emisí hluku představuje hlavní použití nástroje. Pokud se však nástroj používá pro různé aplikace, s různými příslušenstvími nebo s nedostatečnou údržbou, mohou se vibrace a emise hluku lišit. To může výrazně zvýšit úroveň expozice v průběhu celé pracovní doby.

Odhad úrovně expozice vibracím a hluku by měl také vzít v úvahu dobu, kdy je nástroj vypnutý nebo když běží, ale ve skutečnosti neprovádí úlohu. To může výrazně snížit úroveň expozice v průběhu celé pracovní doby.

Identifikujte dodatečná bezpečnostní opatření k ochraně pracovníka obsluhy před účinky vibrací a/nebo hluku, například: údržba nástroje a příslušenství, udržování rukou v teple, organizace pracovních schémat.

VAROVÁNÍ! Přečtěte si všechna výstražná upozornění, pokyny, zobrazení a specifikace pro toto elektrické nářadí. Zanedbání při dodržování výstražných upozornění a pokynů uvedených v následujícím textu může mít za následek zásah elektrickým proudem, způsobit požár a/nebo těžké poranění.

Všechna varovná upozornění a pokyny do budoucna uschovejte.

BEZPEČNOSTNÍ POKYNY PRO SNĚHOVOU FRÉZU

Všeobecná upozornění

Tento stroj může amputovat končetiny a odmršťovat předměty. Pokud nejsou dodrženy všechny bezpečnostní pokyny, může dojít k vážnému úrazu.

Školení

Před používáním tohoto výrobku si přečtěte všechny pokyny o něm a v této příručce, porozumějte jim a dodržujte je. Obeznamte se důkladně s ovládacími prvky a správným používáním výrobku. Naučte se, jak výrobek rychle vypnout a odpojit ovládání.

Děti nesmí obsluhovat přístroj. Dospělé osoby smí obsluhovat přístroj pouze po příslušném poučení.

Pracovní prostor udržujte mimo dosah nezúčastněných osob, zejména malých dětí.

Postupujte opatrně a předcházejte uklouznutí nebo pádu, obzvláště při chůzi pozpátku.

Příprava

Důkladně zkontrolujte celou plochu, kde má být zařízení používáno a odstraňte všechny rohožky, saně, desky,

kabely a cizí předměty.

Při práci se strojem noste vždy odpovídající zimní oděv a nekouzlouvou bezpečnostní obuv. Zamezte nošení volných oděvů, nebo které mají vlající šňůrky nebo pásky; mohou se zachytit do pohyblivých částí.

Při seřizování nebo provádění opravy vždy použijte ochranné brýle nebo obličejový štít k ochraně zraku před cizími tělesy, které by výrobek mohl odmrštit.

Upravte výšky krytu šneku tak, aby pod ním procházel štěrtek nebo kamenná drť na ošetřovaném povrchu.

Nikdy neprovádějte žádná seřizování během chodu výrobku.

Sněhovou frézu uvádějte do provozu pouze tehdy, pokud vyhazovač, otočná páka vyhazovače a držadlo jsou správně instalované a fungují bezchybně. Přístroj kontrolujte pravidelně, jestli nevykazuje známky opotřebení a v případě potřeby jej vyměňte.

Bezpečnostní zařízení musí být k dispozici a musí být funkční.

Před odklizením sněhu zkontrolujte terén a odstraňte nečistoty. Odstraňte kameny, klacky, dráty, kosti, rohože, saně, prkna, kabely a jiná cizí tělesa. Dávejte pozor na vymrštěný materiál. Předměty zachycené sněhovou frézou se mohou vymrštit a způsobit těžká zranění.

Abyste zabránili zásahům elektrickým proudem a zachycení v dopravním šneku, nejezděte přes elektrický kabel.

Nezúčastněné osoby držte mimo dosah. Sněhovou frézu nepoužívejte v okruhu 15 m od dětí, nezúčastněných osob a zvířat. Sněhovou frézu zastavte, když někdo vstoupí do pracovního prostoru.

Nepozornost vůči dětem může vést k tragickým úrazům. Děti se cítí často přitahované sněhovou frézou a vyhazovaným sněhem. Nikdy nevycházejte z toho, že děti zůstanou tam, kde jste je naposledy

vidějí.

Děti se nesmí zdržovat v pracovním prostoru sněhové frézy a musí na ně dohlížet dospělá osoba, která není obsluhou sněhové frézy.

Když do pracovního prostoru vstoupí dítě, je nutná opatrnost a je třeba vypnout sněhovou frézu.

Děti nesmí přístroj obsluhovat.

Zvláštní opatrnost se vyžaduje při přiblížení k nepředvidným rohům, keřům, stromům nebo jiným předmětům, které by mohly zakrývat výhled na dítě.

Ujistěte se, že je pracovní oblast dobře osvětlená.

Nepoužívejte při dešti.

Vždy noste ochranné brýle a vhodnou obuv.

Dávejte pozor na přiměřené oblečení – noste dlouhé kalhoty a vysoké boty. Nenoste krátké kalhoty nebo sandály a nechoďte naboso.

Obsluha

Nemějte své ruce nebo nohy v blízkosti nebo pod rotujícími díly. Vždy udržujte výstupní otvory čisté.

Při používání na šterkové příjezdové cestě nebo chodníku nebo jeho přeježdění postupujte nesmírně opatrně. Dávejte trvale pozor na skrytá nebezpečí a při používání v blízkosti veřejných dopravních komunikací.

Po zachycení cizího tělesa odstavte motor, odstraňte akumulátor, pečlivě přezkontrolujte sněhovou frézu, jestli nemá poškození a případně je odstraňte, dříve než se fréza znovu spustí a bude provozovat.

Při neobyčejných vibracích odstavte motor a ihned vyhledejte příčinu. Vibrace obvykle upozorňují na poruchu.

Při opuštění pracovní oblasti, před odstraněním ucpaní v tělese dopravního šneku nebo ve vyhazovači, a také před opravami, nastavením nebo kontrolami odstavte motor.

Motor nenechte běžet v uzavřených prostorech, pouze tehdy ano, pokud jde o přepravu sněhové frézy v budově nebo z budovy.

Při pracích na svazích pracujte s mimořádnou opatrností.

Zařízení nepoužívejte bez ochranných krytů, plechů nebo nainstalovaných jiných bezpečnostních zařízení.

Výhoz nikdy nesměřujte na osoby ani tam, kde by mohlo dojít ke škodám. Všechny přihlízející, zvláště děti a zvířata udržujte mimo pracovní oblasti.

Nepřetěžujte kapacitu stroje odklizením sněhu příliš vysokou rychlostí.

Produkt nikdy nepoužívejte při vysokých přepravních rychlostech na kluzkém povrchu. Při chůzi pozpátku se ohlížejte a postupujte s přístrojem opatrně.

Při přemísťování výrobku a jeho nepoužívání vypněte pohon šneku.

Používejte pouze příslušenství a nástavby schválené výrobcem stroje.

Výrobek nikdy nepoužívejte bez dobré viditelnosti a osvětlení. Vždy si zajištěte oporu nohou a držte pevně rukojeť. Chodte, nikdy neběhejte.

Vyhazovaný materiál neotáčejte do směru okolostojících osob. Vyhazovač nesměřujte proti stěně nebo překážce. V opačném případě se může materiál odrazit a spadnout zpět na obsluhu.

Vyhazovač nesměřujte na cesty, chodníky, neúčastněné osoby, apod.

Sněhovou frézou pohybnějte pouze směrem dozadu, když je to bezpodmínečně potřebné. Když se sněhová fréza musí odtrhnout pryč od stěny nebo překážky, nejdříve se podívejte směrem dolů a směrem dozadu, abyste nezakopli ani netahalí sněhovou frézu přes nohy.

Vždy dávejte pozor na pevné postavení. Vodicí oblouk držte dobře pevně a vždy pouze chodte, nikdy neběže.

Před použitím na šterkových plochách vypněte dopravní šnek.

Sněhovou frézu nikdy nepoužívejte na šterkových plochách.

Vyvarujte se děr, rýh, terénních nerovností a jiných skrytých zdrojů nebezpečí. Nerovný terén může vést k překlopení přístroje nebo může ovlivnit rovnováhu a omezit bezpečné postavení obsluhy.

Usměřovač vyhazovače nepřestavujte nahoru nebo dolů, pokud je

stisknuté/aktivované obloukové držadlo.

Pustte obloukové držadlo a vypněte přístroj. Počkejte, dokud se dopravní šnek úplně zastaví, předtím než se odstraní ucpaní vyhazovače nebo dopravního šneku.

Během používání zavřete kryt příhrádky na akumulátor.

Při zapnutých LED reflektorech se neďívajte přímo do světla.

Kryt příhrádky na akumulátor držte při nepoužívání zavřený.

DALŠÍ BEZPEČNOSTNÍ A PRACOVNÍ POKYNY

Zkontrolujte zařízení před každým použitím. Zkontrolujte a utáhněte všechny volné části. Ujistěte se, že jsou všechny ochranné kryty a rukojeťi správně a bezpečně nasazeny. Před použitím vyměňte jakékoliv poškozené součásti.

Nástroj nijak neupravujte nebo nepoužívejte příslušenství, jež nejsou doporučena výrobcem.

Nepoužívejte, pokud jste unaveni nebo pod vlivem drog, alkoholu nebo léků.

Udržujte bezpečné postavení a rovnováhu. Nepřečunujte se. Přeceňování může mít za následek ztrátu rovnováhy nebo vystavení nebezpečí.

Při zapínání motoru stroj nenaklánějte.

Před zahájením veškerých prací na vrtacím šroubováku vyjmout výměnný akumulátor.

Použitě nevyhazujte do domovního odpadu nebo do ohně. Milwaukee nabízí ekologickou likvidaci starých článků, ptejte se u vašeho obchodníka s nářadím.

Náhradní akumulátor neskladujte s kovovými předměty, nebezpečí zkratu.

Akumulátory nabíjejte pouze vhodnými nabíječkami Milwaukee ze stejné systémové řady. Nenabíjejte baterie z jiných systémů.

Při extrémní zátěži či vysoké teplotě může z akumulátoru vytékat kapalina. Při zasažení touto kapalinou okamžitě zasažená místa omyjte vodou a mýdlem. Při zasažení očí okamžitě důkladně po dobu alespoň 10min. omývat a neodkládně vyhledat lékaře.

Varování! Abyste zabránili nebezpečí požáru způsobeného zkratem, poraněním nebo poškozením výrobku, neponořujte nářadí, výměnnou baterii nebo nabíječku do kapaliny a zajištěte, aby do zařízení a akumulátorů nevnikly žádné tekutiny. Korodující nebo vodivé kapaliny, jako je slaná voda, určité chemikálie a bělicí prostředky nebo výrobky, které obsahují bělidlo, mohou způsobit zkrat.

Práce na svahu

Vždy pracujte příčně a nikdy podélně ke sklonu svahu. Přístroj nikdy nepoužívejte na plochách se sklonem nad 15°.

Při pracích na svahu pracujte při změně směru s extrémní opatrností. Zabraňte naběhnutí a zastavení na svahu. Zabraňte náhlé změně rychlosti a směru. Otáčecí manévry provádějte pomalu a postupně.

Mimořádně opatrní buďte na hranách svahu.

Zařízení nepoužívejte, když je omezený pohon, řízení nebo stabilita. Kola mohou sklouznout i při vypruženém pohonu.

Běžící sněhovou frézou nenechávejte bez dozoru. Přístroj vždy odstavte na rovné ploše a pusťte obloukové držadlo.

Děti nesmí přístroj obsluhovat.

Použití na svahu si vyžaduje mimořádnou opatrnost. Nesekejte takový svah, na kterém se cítíte nejistě.

Používání na svahu si vyžaduje zvláštní opatrnost. Nepracujte na svahu, pokud se cítíte nejistě.

Vždy dávejte pozor na pevný postoj. Uklouznutí nebo pád mohou mít za následek závažná poranění. Bezpečnostní třmen okamžitě pusťte, když cítíte, že vám hrozí riziko ztráty rovnováhy.

Při práci na svahu si dávejte extrémní pozor při změně směru. Vyhnete se rozjezdu oproti svahu a zastavení na svahu. Vyhnete se nárazovým změnám rychlosti a směru. Manévr při otáčení provádějte pomalu a postupně.

Při pohybu směrem dolů po svahu mějte zařízení vždy pod kontrolou. Po svahu nescházejte směrem dolů na volnoběh.

Směr vyhazování sněhové frézy zvolte tak, aby se sníh na svazích nevyvrstoval nahoru nebo dolů.

OBLAST VYUŽITÍ

Sněhová fréza se smí používat pouze na volném prostranství v době osvětlených oblastech stojící obsluhou, která jde za přístrojem. Výrobek smí obsluhovat pouze dospělé osoby, které si přečetly a pochopily pokyny v tomto návodu k obsluze a mohou převzít odpovědnost za svoje jednání. Z bezpečnostních důvodů se musí přístroj vždy vést oběma rukama.

Přístroj je určen pro odklizení sněhu v prostorech jako vjezd, chodníky, asfaltové chodníky, cesty, ulice a okolo domů. Může se odklízet sníh až do výšky 33 cm.

Přístroj zapněte pouze tehdy, když se všechna kola dotýkají půdy. Tato sněhová fréza není nasazovací přístroj. Přístroj se smí používat pouze podle popisu v tomto návodu k obsluze.

Tento přístroj se smí používat pouze k určenému účelu.

ZBYVAJÍCÍ RIZIKO

Dokonce ani při řádném používání výrobku podle předpisů se nedají zcela vyloučit zbývající rizika. Při používání mohou vzniknout následující rizika, a proto by obsluha měla dodržovat následující pokyny:

- Poranění způsobená vibrací. Přístroj držte pouze za určená držadla a omezte čas práce a expozice.
- Zatížení hlukem může vést k poškození sluchu. Noste ochranu sluchu a omezte dobu expozice.
- Poranění očí způsobená částečkami nečistot. Noste vždy ochranné brýle, pevné dlouhé kalhoty, rukavice a pevnou obuv.
- Vdechnutí jedovatých druhů prachu.

UPOZORNĚNÍ NA LITHIUM-IONTOVÉ BATERIE

Použití lithium-iontových baterií

Baterie, které se delší čas nepoužívají, před použitím dobijte.

Teplota nad 50°C snižuje výkon výměnné baterie. Zabraňte delšímu přehřívání přístroje vlivem slunce nebo vytápění.

Kontakty nabíječky a akumulátoru udržujte v čistotě.

Pro optimální životnost je nutné akumulátory po použití plně dobít.

K zabezpečení dlouhé životnosti by se akumulátory měly po nabití vyjmout z nabíječky.

Při skladování akumulátoru po dobu delší než 30 dní:

Akumulátor skladujte na suchém místě při teplotě nižší než 27 °C. Skladujte akumulátor při cca 30%-50% nabíjecí kapacitě. Opakujte nabíjení akumulátoru každých 6 měsíců.

Přeprava lithium-iontových baterií

Lithium-iontové baterie spadají podle zákonných ustanovení pod přepravu nebezpečného nákladu.

Přeprava těchto baterií se musí realizovat s dodržováním lokálních, vnitrostátních a mezinárodních předpisů a ustanovení.

- Spotřebitelé mohou tyto baterie bez problémů přepravovat po komunikacích.
- Komerční přeprava lithium-iontových baterií prostřednictvím přepravních firem podléhá ustanovením o přepravě nebezpečného nákladu. Přípravu k vyexpedování a samotnou přepravu smějí vykonávat jen příslušně vyškolené osoby. Na celý proces se musí odborně dohlížet.
- Při přepravě baterií je třeba dodržovat následující:
 - Zajistěte, aby kontakty byly chráněné a izolované, aby se zamezilo zkratům.
 - Dávejte pozor na to, aby se svazek baterií v rámci balení nemohl sesmeknout.
 - Poškozené a vyteklé baterie se nesmějí přepravovat.

Ohledně dalších informací se obraťte na vaši přepravní firmu.

POPIS FUNKCE

- 1 Usměřovač vyhazovače
- 2 Vyhazovač
- 3 Gumové desky na dopravním šneku
- 4 Dopravní šnek
- 5 Obloukové držadlo
- 6 Držadlo
- 7 LED tlačítko
- 8 Tlačítko ZAP/VYP
- 9 Ukazatel kapacity akumulátoru
- 10 LED reflektor
- 11 Otočná páka vyhazovače
- 12 Šachta na akumulátor
- 13 Kryt hnacího řemene
- 14 Štirací lišta

POKYNY PRO OBSLUHU

Před používáním výrobku zjistěte směr větru. Odhazujte sníh po směru větru, aby se nesypal zpátky na obsluhovatele.

STUDENÉ POČASÍ

Když je vyhazovač zledovatělý, odstraňte led na vnější straně. Když se vyhazovač nedá otáčet, odstraňte vyhazovač pomocí vhodného nástroje. Sněhovou frézu nechte stát 30 minut při pokojové teplotě. Sněhovou frézu nechte stát 30 minut při pokojové teplotě.

Když je zledovatělá klapka šachty na akumulátor, odstraňte led kolem klapy. Sněhovou frézu nechte stát 30 minut při pokojové teplotě.

ODSTRANĚNÍ ZABLOKOVANÝCH PŘEDMĚTŮ

VYPNUTÍ MOTORU

Dotknutí se rotujícího dopravního šneku ve vyhazovači je nejčastější příčinou pro poranění se sněhovými frézami. Vyhazovač nikdy nečistěte ručně.

Nikdy nedávejte ruce ani nohy do přední části zařízení nebo výsypky, aby nedošlo k vážným zraněním. Nečistěte výsypný žlab rukama.

Vždy použijte čistící nástroj, ne ruce.

1. Vypněte přístroj a vyměňte akumulátor. Ujistěte se, že se zastavily všechny pohyblivé díly.

Počkejte 10 sekund, abyste si byli jisti, že se nože dopravního šneku už neotáčejí.

2. Odstraňte překážku pomocí dřevěného klacku. Dávejte pozor, neboť oběžné kolo se může samovolně pohybovat v důsledku naakumulované energie v mechanismu po odstranění zablokování.

3. Sestavu oběžného kola otočte pomocí dřevěné tyče.

4. Jakmile lze oběžným kolem otočit pomocí dřevěné tyče, posuňte se k zadní části zařízení. Je zcela normální, že mechanismus oběžného kola má krokový pohyb. Ujistěte se, že je bezpečně pokračovat v odklizení sněhu.

TRANSPORT A SKLADOVÁNÍ

Střížné kolíky a jiné šrouby pravidelně kontrolujte, jestli jsou pevně usazené, abyste zaručili bezpečný provozní stav.

Při nadzdvihování nebo nošení sekačky využijte pomoc druhé osoby. Sekačka je velmi těžká. Při zdvihání nezapomínejte na bezpečný postoj šetrný vůči zádům.

Bezpečnostní nálepky pravidelně kontrolujte a příp. vyměňte.

Po odklizení sněhu nechte přístroj několik minut běžet, abyste zabránili přimrznutí dopravního šneku.

Pro čištění, opravu a kontrolu sněhové frézy odstavte motor a zabezpečte, aby se dopravní šnek a všechny pohyblivé díly zastavily.

Před skladováním a transportem nechejte přístroj vždy zastavit a vychladnout. Vyměňte ze sekačky akumulátor.

Odstraňte z výrobku všechny cizí materiály. Ukládejte v chladných, suchých a dobře větraných prostorech, které nejsou přístupné dětem. Nářadí neukladujte v blízkosti žíravých látek, jako například v blízkosti zahrádkářských nebo zahradnických chemických přípravků nebo soli na zimní sypání komunikací.

Neskladujte mimo budovu. Při přepravě ve vozidlech zajistěte stroj proti pohybu nebo pádu, aby nedošlo ke zranění osob nebo k poškození stroje.

ÚDRŽBA

Dopravní šnek, vyhazovač a všechny upevňovací a nastavovací šrouby pravidelně kontrolujte, jestli pevně sedí.

Pravidelně kontrolujte vyhazovač a při příznacích opotřebení jej vyměňte za doporučený náhradní díl.

Sněhovou frézu nestříkejte hadicí, aby nevnikla voda do přístroje nebo elektrických přípojek.

Před údržbou, montáží, nastavováním, umýváním, čištěním, příp. když se zařízení nepoužívá, vyjměte akumulátor.

Na sněhové fréze provádějte pečlivou údržbu.

Používejte pouze originální náhradní dopravní šnek MILWAUKEE.

Při údržbě dopravního šneku postupujte opatrně. Zakryjte nože a noste vhodné ochranné rukavice. Poškozené nože třeba vyměnit. Nože neopravujte ani nemodifikujte.

Používejte pouze originální náhradní díly, příslušenství a nástavce výrobce. Nedodržení těchto pokynů může způsobit možné zranění, může přispět ke špatnému výkonu a může vést ke ztrátě záruky.

Ohnutý nebo otlučený dopravní šnek se musí vyměnit. Nevyvážený nůž způsobuje vibrace a může vést k věcným škodám nebo poraněním.

Používejte výhradně příslušenství a náhradní díly Milwaukee. Díly, jejichž výměna nebyla popsána, nechte vyměnit v autorizovaném servisu (viz „Záruky / Seznam servisních míst“)

V případě potřeby si můžete v servisním centru pro zákazníky nebo přímo od firmy Techtronic Industries GmbH, Max-Eyth-Strasse 10, 71364 Winnenden, Německo vyžádat schematický náčrtek jednotlivých dílů přístroje, když uvedete typ přístroje a šestimístné číslo na výkonovém štítku.

SYMBOLA

| | |
|--|--|
| | Před spuštěním stroje si pečlivě pročtěte návod k používání. |
| | POZOR! VAROVÁNÍ! NEBEZPEČÍ! |
| | Před zahájením veškerých prací na vrtacím šroubováků vyjmout výměnný akumulátor. |
| | Při práci se strojem neustále nosit ochranné brýle. |
| | Používejte chrániče sluchu! |
| | Používejte ochranné rukavice! |
| | Noste dlouhé kalhoty |
| | Noste bezpečnostní obuv! |

| | |
|--|--|
| | Předměty se mohou vymrštit do všech směrů nebo se mohou odrazit. Okolo stojící osoby musí během používání dodržovat minimální odstup 15 m. |
| | VAROVÁNÍ – Ruce a nohy držte mimo dosah vyhazovače. |
| | Předcházejte úrazu od rotující frézy. Udržujte ruce, nohy a oděv z dosahu stroje. |
| | Vždy pracujte příčně a nikdy podélně ke sklonu svahu. Přístroj nikdy nepoužívejte na plochách se sklonem nad 15°. |
| | Dodržte minimální odstup 15 m k okolo stojícím osobám, dětem a domácím zvířatům. |
| | Nesekejte během deště nebo vlhkého počasí. |
| | Sněhovou frézu zdvihejte a noste ve dvojici. Při zdvihání dávejte pozor na bezpečný postoj chráničí záda. |
| | Chraňte před deštěm. |
| | VAROVÁNÍ: Před prováděním údržby vyjměte ven akumulátor. |
| | Garantovaná hladina akustického výkonu činí 105 dB. |
| | Pozor! Nebezpečí úrazu elektrickým proudem! |
| | Sněhovou frézu nestříkejte hadicí, aby nevnikla voda do přístroje nebo elektrických přípojek. |
| | Tlačítko Start |
| | Tlačítko na ZAP/VYP reflektoru. |
| | Jsou potřebné 2 akumulátory M18. |
| | Dostupné jako náhradní díl. |

| | |
|--|---|
| | Odpadní baterie a odpadní elektrická a elektronická zařízení se nesmějí likvidovat společně s domovním odpadem. Odpadní baterie a odpadní elektrická a elektronická zařízení je nutné sbírat a likvidovat odděleně. Před likvidací odstraňte ze zařízení odpadní baterie, odpadní akumulátory a osvětlovací prostředky. Informujte se na místních úřadech nebo u vašeho odborného prodejce ohledně recyklačních dvorů a sběrných míst. Podle místních ustanovení mohou maloobchodní prodejci být povinni bezplatně odebrat zpět odpadní baterie a odpadní elektrická a elektronická zařízení. Opětovným použitím a recyklací vašich odpadních baterií a vašich odpadních elektrických a elektronických zařízení přispíváte ke snížení potřeby surovin. Odpadní baterie (především lithium-iontové baterie), odpadní elektrická a elektronická zařízení obsahují cenné, opětovně použitelné materiály, které při ekologické likvidaci nemohou mít negativní účinky na životní prostředí a vaše zdraví. Před likvidací pokud možno vymažte na vašem odpadním přístroji existující osobní údaje. |
| | Volnoběžné otáčky |
| | Napětí |
| | Stejnoseměrný proud |
| | Značka shody v Evropě |
| | Britská značka shody |
| | Značka shody na Ukrajině |
| | Euroasijská značka shody |