



Nothing but **HEAVY DUTY.**<sup>™</sup>



## M18 BLBLO

Original instructions

Originalbetriebsanleitung

Notice originale

Istruzioni originali

Manual original

Oorspronkelijke gebruiksaanwijzing

Original bruksanvisning

Original bruksanvisning

Bruksanvisning i original

Alkuperäiset ohjeet

Πρωτότυπο οδηγιών χρήσης

Orijinal işletme talimatı

Původním návodem k používání

Pôvodný návod na použitie

Instrukcją oryginalną

Eredeti használati utasítás

Izvirna navodila

Originalne pogonske upute

Instrukcijām oriģinālvalodā

Originali instrukcija

Algupärane kasutusjuhend

Оригинальное руководство по эксплуатации

Оригинално ръководство за експлоатация

Instrucțiuni de folosire originale

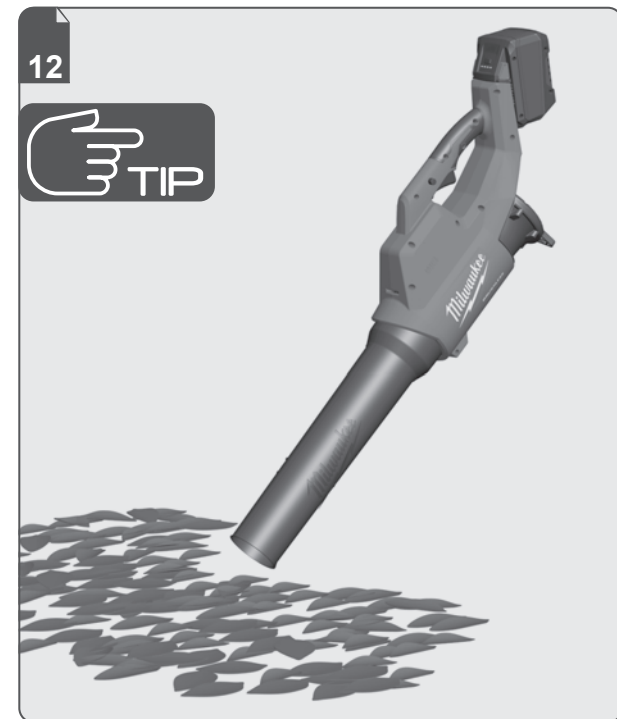
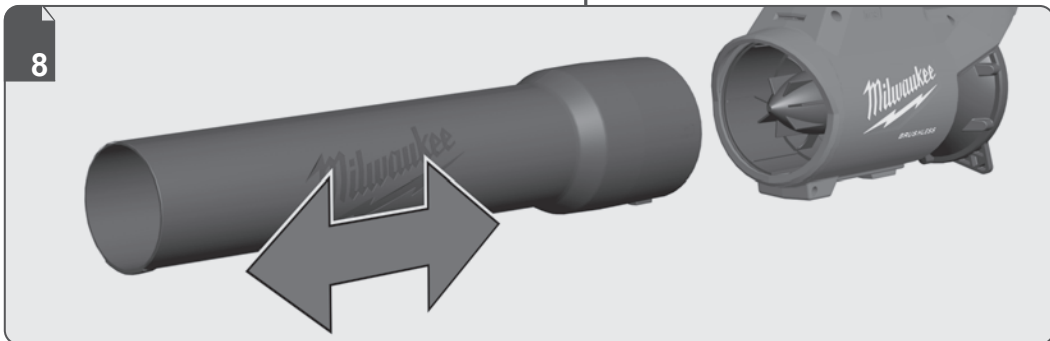
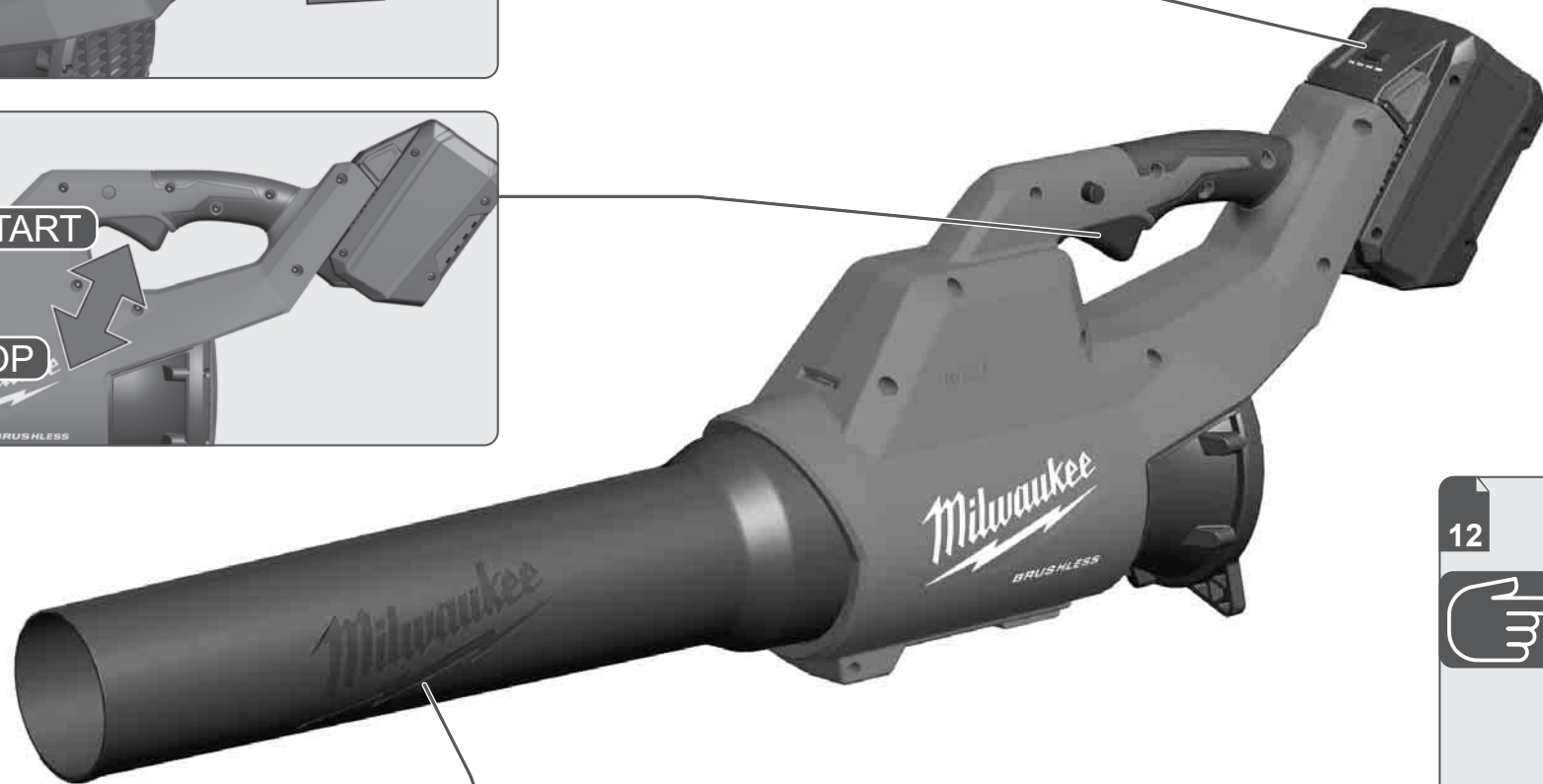
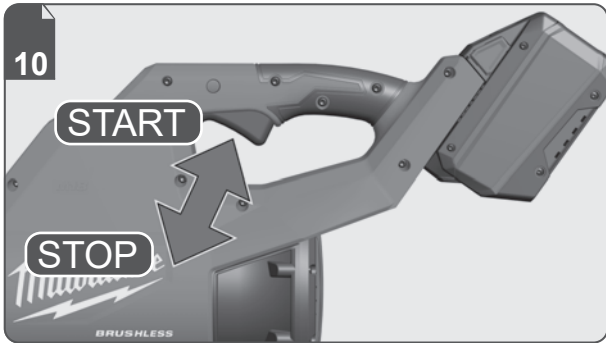
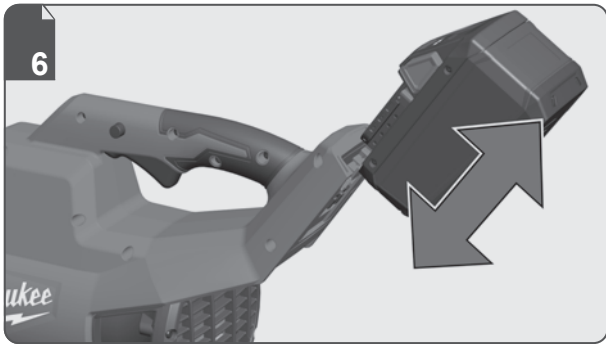
Оригинален прирачник за работа

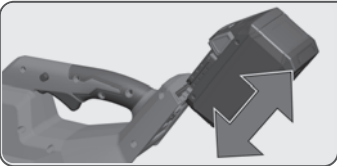
Оригінал інструкції з експлуатації

Originalno uputstvo za upotrebu

Udhëzime origjinale përdorimit

التعليمات الأصلية





Remove the battery pack before starting any work on the machine.  
Vor allen Arbeiten an der Maschine den Wechselakku herausnehmen

Avant tous travaux sur la machine retirer l'accu interchangeable.

Prima di iniziare togliere la batteria dalla macchina.

Retire la batería antes de comenzar cualquier trabajo en la máquina.

Antes de efectuar cualquier intervención na máquina retirar o bloco acumulador.

Voor alle werkzaamheden aan de machine de akku verwijderen.

Ved arbejde inden i maskinen, bør batteriet tages ud.

Ta ut vekslebatteriet før du arbeider på maskinen

Drag ur batteripaket innan arbete utföres på maskinen.

Tarkista pistotulppa ja verkkojohto mahdollisilta vaurioilta. Viat saa korjata vain alan erikoismies.

Πριν από κάθε εργασία στη μηχανή αφαιρέστε την ανταλλακτική μπαταρία.

Aletin kendingde bir çalışma yapmadan önce kartuş aküyü çıkarın.

Před zahájením veškerých prací na vrtacím šroubovákú vyjmout výměnný akumulátor.

Pred každou pracou na stroji výměnný akumulátor vytiahnuť.

Przed przystąpieniem do jakichkolwiek prac na elektronarzędziu należy wyjąć wkładkę akumulatową.

Karbantartás, javítás, tisztítás, stb. előtt az akkumulátort ki kell venni a készülékből.

Pred deli na stroju izvlécite izmenljivi akumulator.

Prije svih radova na stroju izvaditi bateriju za zamjenu.

Pirms mašīnai veikt jebkāda veida apkopes darbus, ir jāizņem ārā akumulātors.

Prieš atlikdami bet kokius darbus įrenginyje, išimkite keičiamą akumuliatorių.

Enne kõiki töid masina kallal võtke vahetatav aku välja.

Выньте аккумулятор из машины перед проведением с ней каких-либо манипуляций.

Преди започване на каквито е да е работи по машината извадете акумулатора.

Scoateți acumulatorul înainte de a începe orice intervenție pe mașină.

Отстранете ја батеријата пред да започнете да ја користите машината.

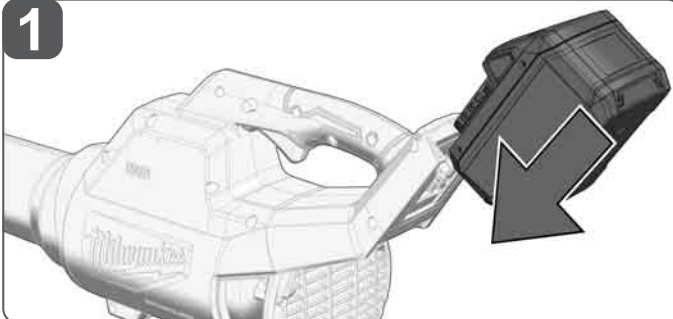
Перед будь-якими роботами на машині виїняти змінну акумуляторну батарею.

Pre bilo kakvog rada na mašini, uklonite zamenljivu bateriju

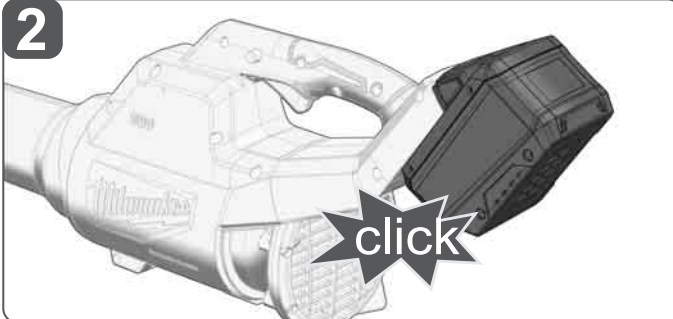
Përpara se të filloni ndonjë punë në makineri, hiqni baterinë e këmbëshme.

قم بإزالة حزمة البطارية قبل البدء في أي أعمال على الجهاز.

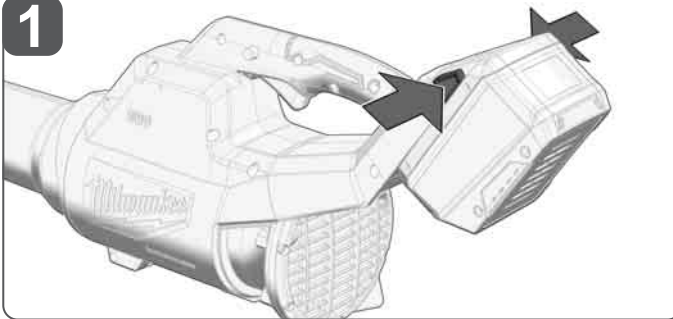
1



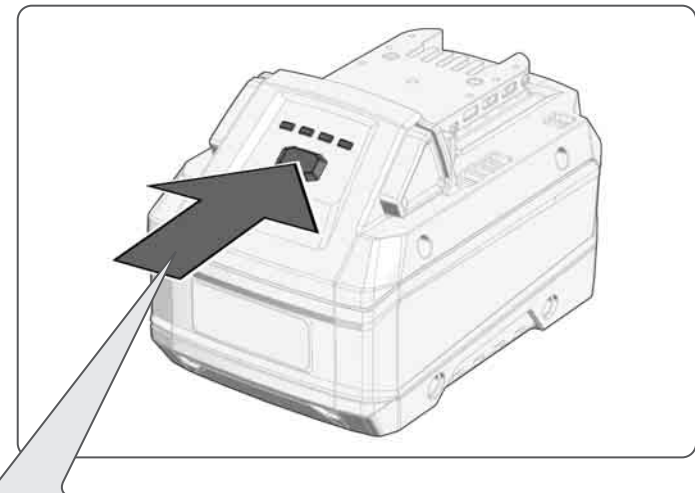
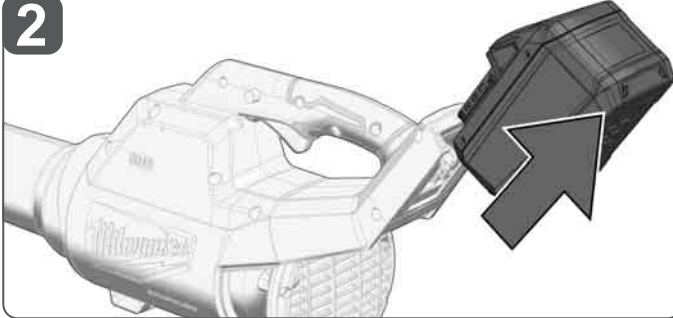
2



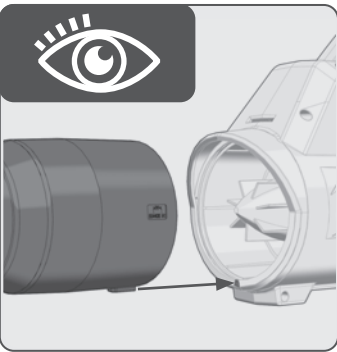
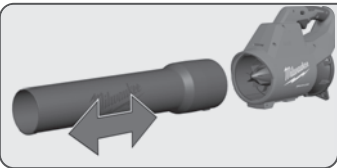
1



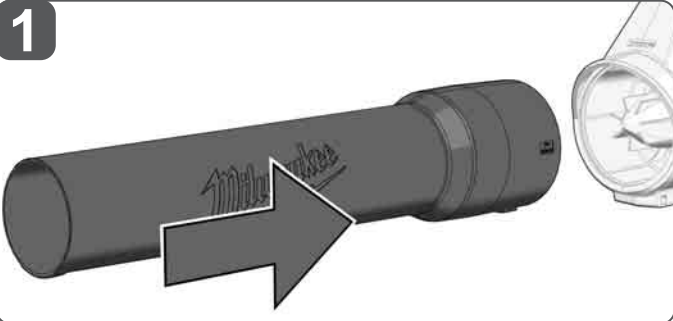
2



	75-100 %
	50-75 %
	30-50 %
	10-30 %
	< 10 %



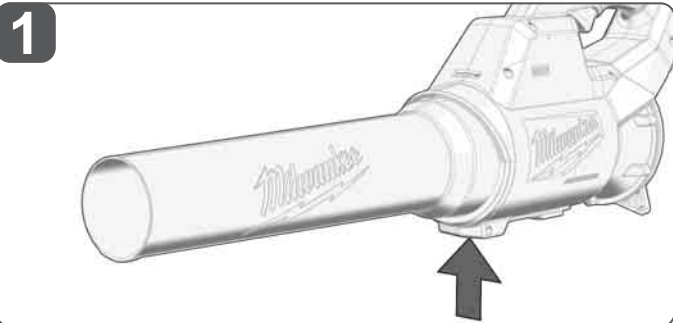
1



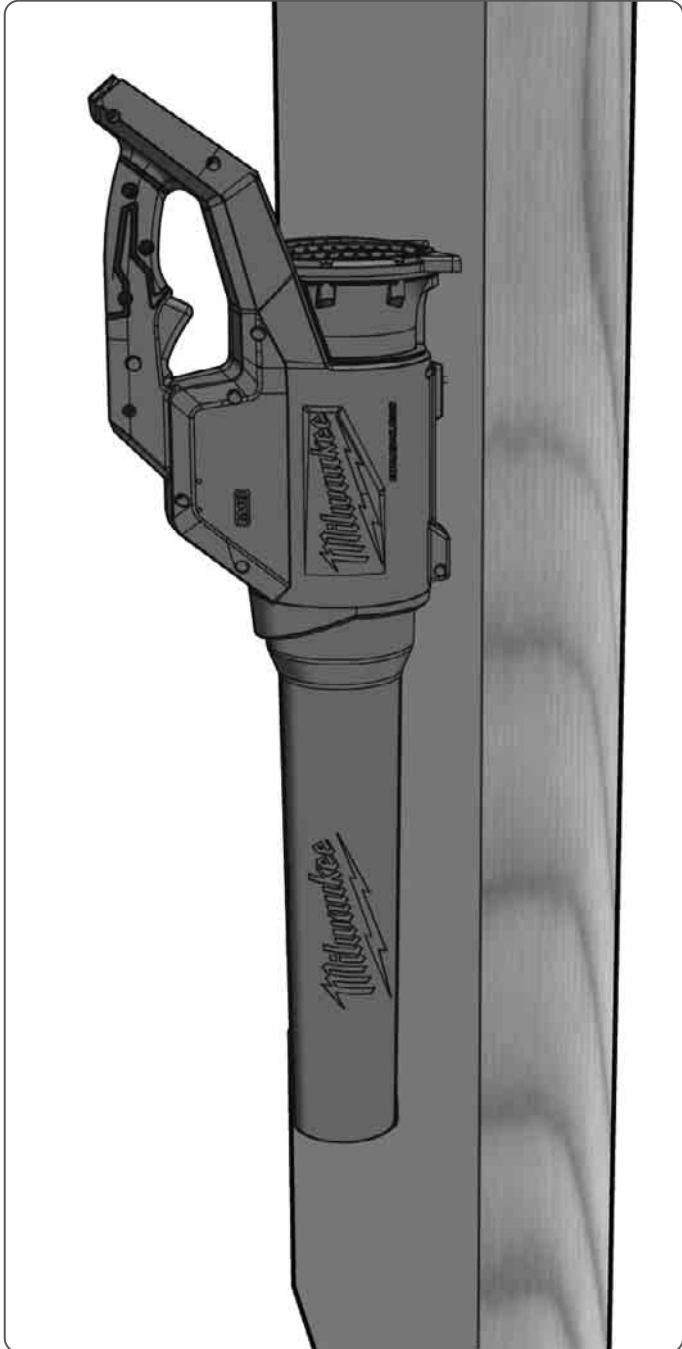
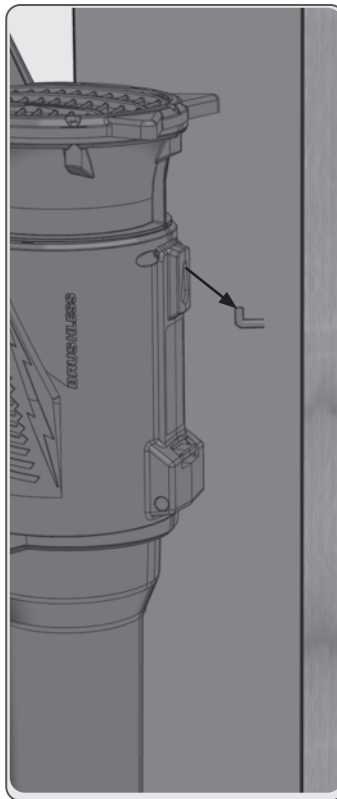
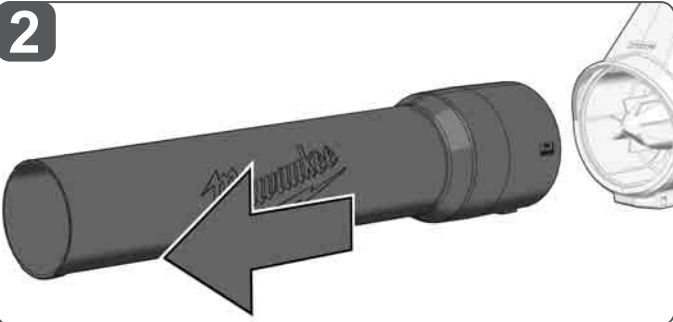
2



1

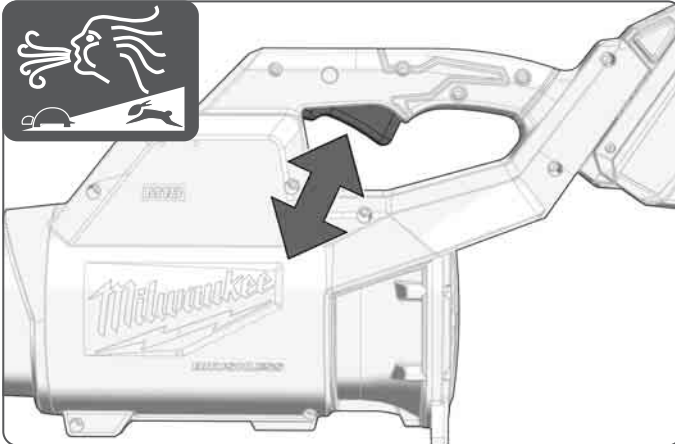
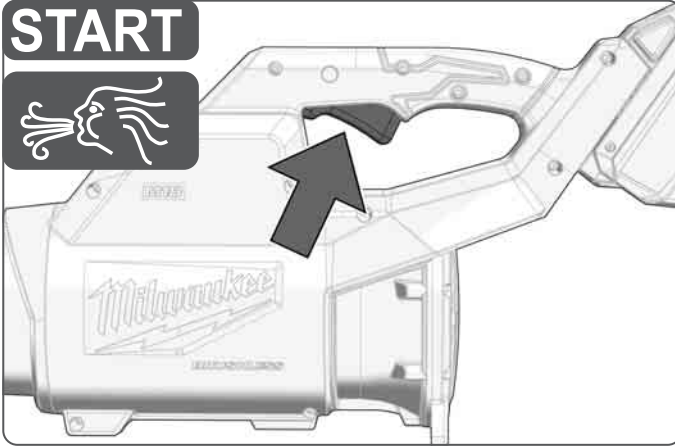


2

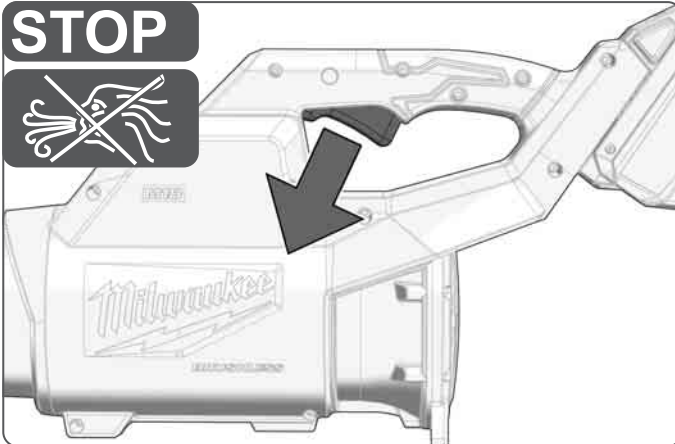




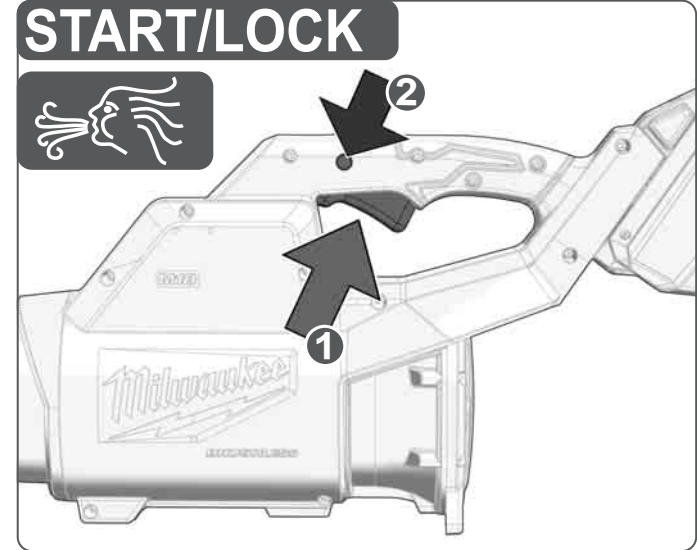
## START



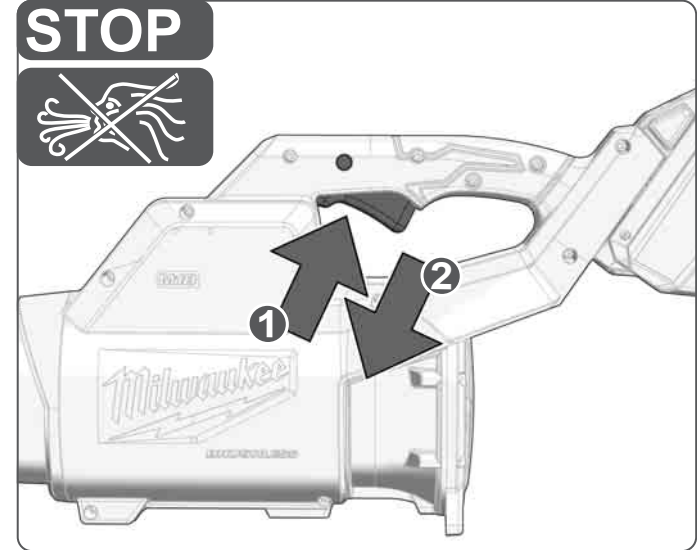
## STOP

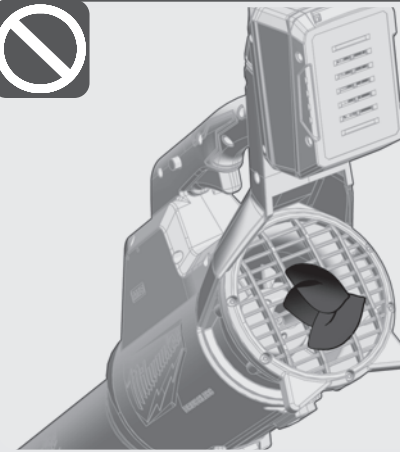


## START/LOCK



## STOP

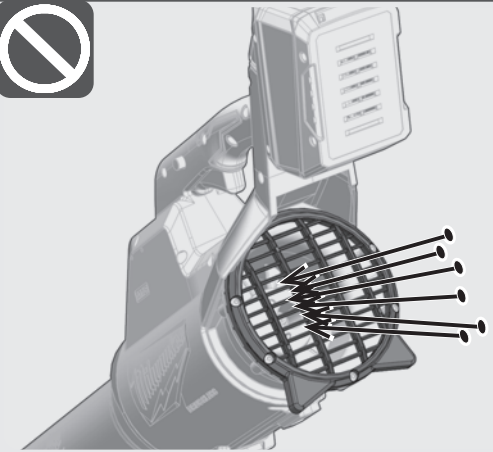




Do not cover air inlet!  
Lufttrittsbereich nicht abdecken!  
Ne pas obstruer la zone d'entrée de l'air !  
Non coprire l'area di ingresso aria!  
¡No tape la zona de entrada del aire!  
Não cubra a área de entrada de ar!  
Dek de luchttoevoeropening niet af!  
Dæk ikke luftindgangsområdet til!  
Ikke dekk til luftinntaket!  
Täck inte över området vid luftinloppet!  
Älä peitä ilmanottoaluetta!

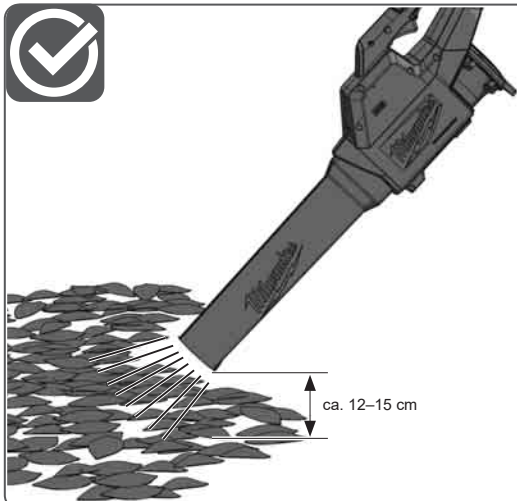
Μην καλύπτετε το τμήμα εισροής αέρα!  
Hava giriş alanının üzerini kapatmayın!  
Oblast vstupu vzduchu nezakrývejte!  
Oblast' vstupu vzduchu nezakrývajte!  
Nie wolno zakrywać obszaru wlotu powietrza!  
Ne takarja le a légbeömlőt és környékét!  
Območje vstopa zraka ne pokrivate!  
Područje ulaska zraka ne pokrivate!  
Nenosedziet gaisa iesūkšanas zonu!  
Neuždenkite oro įvado!  
Õhusisselaskepiirkonda ei tohi kinni katta!  
Не закрывать область впуска воздуха!  
Не покривайте зоната за навлизане на въздуха!  
Nu asoperiti zona de intrare a aerului!  
Да се се затвора подрачјето на влез на воздух!  
Не закривати ділянку впуску повітря!  
Nemojte prekrivati područje za ulaz vazduha!  
Mos e mbuloni zonën e hyrjes së ajrit!

بحظ تغطية منطقة دخول الهواء!

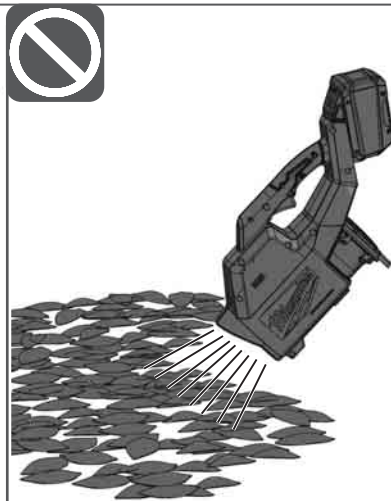


Keep all cooling air inlets clear of dirt.  
Sämtliche Kühlluftöffnungen frei von Schmutz halten.  
S'assurer que toutes les ouvertures pour l'air de refroidissement soient dégagées des déchets.  
Tenere tutte le aperture per aria di raffreddamento libere da sporozia.  
Mantener todos los orificios de aire refrigerante libres de suciedad.  
Mantenha todas as aberturas de arrefecimento livres de sujeira.  
Houd alle koelluchtopeningen vrij van verontreinigen.  
Hold samtlige køleluftåbninger frie for smavs.  
Alle kjøleluft åpningene skal holdes fri for smuss.  
Se alltid till att alla kyluftöppningar är fria från smuts.  
Pidä kaikki jäähdytysilman aukot puhtaina.  
Διατηρείτε την συνολική κυκλοφορία κρύου αέρα ελεύθερη από ακαθαρσίες.  
Bütün soğutma havası deliklerinde kir olmamasına dikkat ediniz.  
Všetchny otvory pro vstup chladícího vzduchu udržujte čisté.  
Všetky otvory na vstup chladiaceho vzduchu udržiavajte čisté.  
Wszelkie otwory powietrza chłodzącego należy utrzymywać w stanie wolnym od zanieczyszczeń.  
Valamennyi hűtőlevegő-nyílást tartsa tisztán.  
Vse odprine za hladen zrak vzdržujte proste nečistoč.  
Sve otvore rashladnog zraka držati u čistom stanju.  
Ievērot, lai visas ierīces ventilācijas atveres būtu tīras.  
Stebėkite, kad šalto oro angose nebūtų nešvarumų.  
Hoidke kõik jahutusõhuavad mustusevabad.  
Все отверстия для охлаждающего воздуха должны быть чистыми.  
Поддержайте всички отвори за охладжване чисти.  
Mențineți toate orificiile pentru aerul de răcire libere de murdărie.  
Сите отвори за ладење на воздухот одржувајте ги така, за да немаат допир со нечистотија.  
Всі отвори для охолодження утримувати в чистоті.  
Držite sve otvore vazduha za hlađenje očišćenim od prljavštine.  
Mbani të gjitha hapjet e ajrit ftohës pa papastërti.

حافظ على كافة فتحات دخول الهواء التبريد نظيفة من الأتربة.



ca. 12-15 cm



Gerektiğinde cihazın ayrıntılı çizimini, güç levhası üzerindeki makine modelini ve altı haneli rakamı belirterek müşteri servisinden veya doğrudan Techronic Industries GmbH, Max-Eyth-Straße 10, 71364 Winnenden, Germany adresinden isteyebilirsiniz.

## SEMBOLLER

	Lütfen aleti çalıştırmadan önce kullanma kılavuzunu dikkatli biçimde okuyun.
	<b>DİKKAT! UYARI! TEHLİKE!</b>
	Aletin kendinde bir çalışma yapmadan önce kartuş aküyü çıkarın.
	Aletle çalışırken daima koruyucu gözlük kullanın.
	Koruyucu kulaklık kullanın!
	Aletle çalışırken daima koruyucu gözlük kullanın. Koruyucu kulaklık kullanın!
	Uygun bir koruyucu toz maskesi kullanın
	Makineyi yağmur altında tutmayın.
	Hava giriş deliklerine dokunulması yaralanmalara neden olabilir.
	Uzun saçların hava girişi tarafından çekilmemesine dikkat edin, aksi takdirde yaralanmalara neden olabilirsiniz.
	Makinenin içine çekilebilen bol giysiler giymeyin veya takılar takmayın.
	Çevredekileri uzak tutun.
	Cihazdan fırlayan veya düşen malzemelerin etrafıta duran insanlara çarpmamasını sağlayın.



Atık pillerin, atık elektrikli ve elektronik eşyaların evsel atıklarla birlikte bertaraf edilmesi yasaktır. Atık piller, atık elektrikli ve elektronik eşyalar ayrılarak biriktirilmeli ve bertaraf edilmelidirler. Bertaraf etmeden önce cihazların içindeki atık pilleri, atık akümülatörleri ve lambaları çıkartınız. Yerel makamlara veya satıcınıza geri dönüşüm tesisleri ve atık toplama merkezlerinin yerlerini danışınız.

Yerel yönetmeliklere göre perakende satıcılar atık pilleri, atık elektrikli ve elektronik eşyaları ücret talep etmeden geri almak zorunda olabilirler. Atık pillerinizi, atık elektrikli ve elektronik eşyalarınızı tekrar kullanarak ve geri dönüşüme vererek ham madde gereksiniminin az tutulmasına katkıda bulununuz. Atık piller (özellikle lityum iyon piller), atık elektrikli ve elektronik eşyalar, çevreye uygun şekilde bertaraf edilmediklerinde çevre ve sağlığınız üzerinde olumsuz etkilere neden olabilmekte, tekrar kullanılabilir malzemeler içerirler. Bertaraf etmeden önce atık eşyanız içinde mevcut olabilmeyen şahsınızla ilgili bilgileri siliniz.



Model levhasına göre garanti edilen ses gücü seviyesi 97,5 dB'dir.



Rölanti



Voltaj



Doğru akım



Avrupa uyumluluk işareti



Britanya Uygunluk İşareti



Ukrayna uyumluluk işareti



Avrasya uyumluluk işareti

## TECHNICKÉ ÚDAJE

	M18 BLBLO
Typ	Akumulátorový fukar listí
Výrobní číslo	5104 57 01 XXXXXX MJJJ
Napětí akumulátoru	18 V ---
Jmenovitý vstupní výkon	28 A
Volnoběžné otáčky	0-14400 min <sup>-1</sup>
Rychlost vzduchového proudu	0-193 km/h
Průtokové množství vzduchu	0-12,7 m <sup>3</sup> /min
Hmotnost s akumulátorem (2,0 Ah... 12,0 Ah)	2,7 kg... 3,8 kg
Doporučená okolní teplota při práci	-18...+50 °C
Doporučené typy akumulátorů	M18B...; M18HB...; M18FB...
Doporučené nabíječky	M12-18...; M1418...; M18...
<b>Informace o hluku:</b> Naměřené hodnoty odpovídají EN 62841. V třídě A posuzovaná hladina hluku přístroje činí typicky: Hladina akustického tlaku / Kolísavost K Hladina akustického výkonu / Kolísavost K	76,67 dB(A) / 3 dB(A) 98,20 dB(A) / 3 dB(A)
<b>Používejte chrániče sluchu !</b> <b>Informace o vibracích:</b> Celkové hodnoty vibrací (vektorový součet tří směrů) zjištěné ve smyslu EN 62841. Hodnota vibračních emisí a <sub>h</sub> / Kolísavost K	0,95 m/s <sup>2</sup> / 1,5 m/s <sup>2</sup>

## VAROVÁNÍ!

Hladina vibrací a emisí hluku uvedená v tomto informačním listu byla měřena v souladu se standardizovanou zkouškou uvedenou v normě EN 62841 a může být použita ke srovnání jednoho nástroje s jiným. Může být použita k předběžnému posouzení expozice.

Deklarovaná úroveň vibrací a emisí hluku představuje hlavní použití nástroje. Pokud se však nástroj používá pro různé aplikace, s různým příslušenstvím nebo s nedostatečnou údržbou, mohou se vibrace a emise hluku lišit. To může výrazně zvýšit úroveň expozice v průběhu celé pracovní doby.

Odhad úrovně expozice vibracím a hluku by měl také vzít v úvahu dobu, kdy je nástroj vypnutý nebo když běží, ale ve skutečnosti neprovádí úlohu. To může výrazně snížit úroveň expozice v průběhu celé pracovní doby.

Identifikujte dodatečná bezpečnostní opatření k ochraně pracovníka obsluhy před účinky vibrací a/nebo hluku, například: údržba nástroje a příslušenství, udržování rukou v teple, organizace pracovních schémat.

**VAROVÁNÍ! Přečtěte si všechna výstražná upozornění, pokyny, zobrazení a specifikace pro toto elektrické nářadí.** Zanedbání při dodržování výstražných upozornění a pokynů uvedených v následujícím textu může mít za následek zásah elektrickým proudem, způsobit požár a/nebo těžké poranění.  
**Všechna varovná upozornění a pokyny do budoucna uschovejte.**

## BEZPEČNOSTNÍ POKYNY PRO AKUMULÁTOROVÝ FUKAR LISTÍ

**V případě špatného počasí zařízení nepoužívejte, zejména tehdy, když hrozí nebezpečí zásahu bleskem.** Zabráníte tak riziku zasažení bleskem.

**Během používání přístroje noste ochranu očí a sluchu.** Nošení přiměřeného ochranného vybavení snižuje riziko poranění.

**Při pracích s přístrojem noste vždy protiskluzovou obuv. Přístroj nepoužívejte naboso nebo s otevřenou obuví.** Tak se dá snížit riziko poranění nohou.

**Nenoste volný oděv nebo předměty jako šály, pásky, řetízky, kravaty atd., které se mohou vtáhnout do otvorů pro nasávání vzduchu. Dlouhé vlasy si svažte nebo zakryjte, aby se nedaly vtáhnout do otvorů pro nasávání vzduchu.** Vtáhnutí vlasů nebo předmětů do otvorů pro nasávání vzduchu může zvýšit riziko zranění.

**Okolo stojící osoby držte během používání mimo dosah.** Rozvířené částice špíny mohou zvýšit nebezpečí zranění.

**Fukací trysku nikdy nesměřujte na osoby, domácí zvířata nebo okna. Je nutná zvláštní opatrnost, když**

**se materiál fouká do blízkosti pevných předmětů jako stromy, auta nebo zdi, protože se materiál může od nich odrazit.** Rozvířené částice mohou způsobit věcné škody a zvýšit riziko poranění.

**Přístroj nepoužívejte na foukání hořlavých nebo kouřících předmětů jako cigarety, zápalky nebo horký popel.** Tyto zápalné zdroje mohou zvýšit nebezpečí požáru.

**Nedotýkejte se ventilátoru, když se ještě pohybuje. Vypněte přístroj a počkejte, dokud se ventilátor nezastaví. Všechny díly odstraňte až potom, abyste zachovali přístup k ventilátoru.** Takto se sníží riziko poranění rotujícími díly.

**Před odstraněním zbytků materiálu a před údržbářskými pracemi se ujistěte, že je hlavní vypínač vypnutý.** Neúmyslné aktivování přístroje při odstraňování zbytků materiálu nebo při údržbářských pracích může mít za následek závažná poranění.

## DALŠÍ BEZPEČNOSTNÍ POKYNY

Udržujte Vaše pracovní místo čisté a dobře osvětlené. Nepořádek nebo neosvětlené pracovní oblasti mohou vést k úrazům.

Větrací otvory vždy udržujte volné a čisté.

Nenoste více ramenních popruhů současně. Při používání ramenního popruhu se ujistěte, že žádné jiné části oblečení nebrání otevření a sejmutí popruhu.

Nepoužívejte žádné prodloužení na nástavec nástroje. Prodloužení způsobuje obtížnou kontrolovatelnost zařízení a může vést k poraněním.

Zařízení nepoužívejte v blízkosti hořlavých nebo kouřících předmětů jako cigarety, zápalky nebo horký popel.

Aby se minimalizovaly zdravotní rizika v důsledku výparů nebo prachu, zařízení nepoužívejte v blízkosti toxických, karcinogenních nebo jiných nebezpečných materiálů. K tomu kromě jiných patří azbest, arzen, baryum, beryllium, olovo, pesticidy nebo jiné zdraví škodlivé materiály.

Zařízení nepoužívejte bez přední rukovětí. Během provozu musí být přední rukovět vždy namontována.

Zkontrolujte zařízení před každým použitím. Zkontrolujte a utáhněte všechny volné části. Ujistěte se, že jsou všechny ochranné kryty a rukovětí správně a bezpečně nasazeny. Před použitím vyměňte jakékoli poškozené součásti.

Nástroj nijak neupravujte nebo nepoužívejte příslušenství, jež nejsou doporučena výrobcem.

Při práci s výrobkem používejte kompletní ochranu zraku a sluchu. Noste ochrannou helmu, kde hrozí nebezpečí pádu předmětů.

Dlouhé vlasy si svažte nad rameny, aby se nemohly zaplést do pohyblivých částí.

Nepoužívejte, pokud jste unaveni nebo pod vlivem drog, alkoholu nebo léků.

Dbejte na bezpečný postoj a rovnováhu. Vyhněte se nepřírozenému držení těla. Natahování může způsobit ztrátu rovnováhy nebo může dojít ke kontaktu s horkými povrchy.

**UPOZORNĚNÍ! Pokud začne po pádu, silných nárazech nástroj nenormálně vibrovat, zastavte nástroj a ihned zjistěte příčinu vibrací a rozsah škod.** Pokud je nějaká část poškozena, musí se nechat řádně opravit nebo vyměnit ověřeným servisním střediskem.

Před zahájením veškerých prací na vrtacím šroubováku vyjmout výměnný akumulátor.

Použité nevyhazujte do domovního odpadu nebo do ohně. Milwaukee nabízí ekologickou likvidaci starých článků, ptejte se u vašeho obchodníka s nářadím.

Náhradní akumulátor neskladujte s kovovými předměty, nebezpečí zkratu.

Akumulátory nabíjejte pouze vhodnými nabíječkami Milwaukee ze stejné systémové řady. Nenabíjejte baterie z jiných systémů.

Při extrémní zátěži či vysoké teplotě může z akumulátoru vytékat kapalina. Při zasažení touto kapalinou okamžitě zasažená místa omyjte vodou a mýdlem. Při zasažení očí okamžitě důkladně po dobu alespoň 10min.omyvat a neodkladně vyhledat lékaře.

**Varování!** Abyste zabránili nebezpečí požáru způsobeného zkratem, poraněním nebo poškozením výrobku, neponořujte nářadí, výměnnou baterii nebo nabíječku do kapalin a zajistěte, aby do zařízení a akumulátorů nevnikly žádné tekutiny. Korodující nebo vodivé kapaliny, jako je slaná voda, určité chemikálie a bělicí prostředky nebo výrobky, které obsahují bělidlo, mohou způsobit zkrat.

## OBLAST VYUŽITÍ

Akumulátorový fukar listí slouží k foukání špíny a listí.

Tento přístroj se smí používat pouze k určenému účelu.

## ZBYTKOVÁ RIZIKA

Ani při řádném používání není možné vyloučit všechna zbyvajcí rizika. Při používání mohou vzniknout níže uvedená rizika, na která by měla obsluha dávat zvlášť pozor:

- Poranění způsobená vibrací. Přístroj držte pouze za určená držadla a omezte čas práce a expozice.
- Zatížení hlukem může vést k poškození sluchu. Noste ochranu sluchu a omezte dobu expozice.
- Poranění očí způsobené částicemi nečistot. Noste vždy ochranné brýle.

- Vdechnutí jedovatých druhů prachu.

## UPOZORNĚNÍ NA LITHIUM-IONTOVÉ BATERIE

### Použití lithium-iontových baterií

Baterie, které se delší čas nepoužívají, před použitím dobijte.

Teplota přes 50°C snižuje výkon akumulátoru. Chraňte před dlouhým přehříváním na slunci či u topení.

Kontakty nabíječky a akumulátoru udržujte v čistotě.

Pro optimální životnost je nutné akumulátory po použití plně dobít.

K zabezpečení dlouhé životnosti by se akumulátory měly po nabití vyjmout z nabíječky.

Při skladování akumulátoru po dobu delší než 30 dní: Akumulátor skladujte na suchém místě při teplotě nižší než 27 °C.

Skladujte akumulátor při cca 30%-50% nabíjecí kapacitě.

Opakujte nabíjení akumulátoru každých 6 měsíců.

### Přeprava lithium-iontových baterií

Lithium-iontové baterie spadají podle zákonných ustanovení pod přepravu nebezpečného nákladu.

Přeprava těchto baterií se musí realizovat s dodržováním lokálních, vnitrostátních a mezinárodních předpisů a ustanovení.

- Spotřebitelé mohou tyto baterie bez problémů přepravovat po komunikacích.
- Komerční přeprava lithium-iontových baterií prostřednictvím přepravních firem podléhá ustanovením o přepravě nebezpečného nákladu. Přípravu k vyexpedování a samotnou přepravu smejí vykonávat jen příslušně vyškolené osoby. Na celý proces se musí odborně dohlížet.

Při přepravě baterií je třeba dodržovat následující:

- Zajistěte, aby kontakty byly chráněné a izolované, aby se zamezilo zkratům.
- Dávejte pozor na to, aby se svazek baterií v rámci balení nemohl sesmeknout.
- Poškozené a vyteklé baterie se nesmějí přepravovat.

Ohledně dalších informací se obraťte na vaši přepravní firmu.

## ČISTĚNÍ

Větrací štěrbiny nářadí udržujeme stále čisté.

## ÚDRŽBA

Zajistěte pevné usazení všech matic, čepů a šroubů, aby byl zaručen bezpečný pracovní stav zahradního nářadí.

Zahradní nářadí kontrolujte a opotřebované nebo poškozené díly pro jistotu nahraďte.

Před prováděním údržby nebo čištění vypněte přístroj a vyjměte akumulátor.

Vykonávejte pouze zde předepsaná nastavení a opravy. Ohledně všech oprav se obraťte na autorizovaného odborného prodejce.

Po každém použití vyčistěte výrobek suchým, měkkým hadříkem. Poškozené díly je nutné opravit nebo vyměnit prostřednictvím autorizovaného servisního střediska.

Používat výhradně příslušenství Milwaukee a náhradní díly Milwaukee. Díly jejichž výměny nebyla popsána, nechte vyměnit v autorizovaném servisu (viz."Záruky / Seznam servisních míst)

V případě potřeby si můžete v servisním centru pro zákazníky nebo přímo od firmy Techtronic Industries GmbH, Max-Eyth-Straße 10, 71364 Winnenden, Německo vyžádat schematický náčrt jednotlivých dílů přístroje, když uvedete typ přístroje a šestimístné číslo na výkonovém štítku.

## SYMBOLY



Před spuštěním stroje si pečlivě přečtěte návod k používání.



POZOR! VAROVÁNÍ! NEBEZPEČÍ!



Před zahájením veškerých prací na vrtacím šroubováku vyjmout výměnný akumulátor.



Při práci se strojem neustále nosit ochranné brýle.



Používejte chrániče sluchu !



Při práci se strojem neustále nosit ochranné brýle.

Používejte chrániče sluchu !



Používejte při práci vhodnou ochranou masku.



Nevystavujte stroj dešti.



Dotýkání se otvorů pro vstup vzduchu může vést k poraněním.



Dbejte na to, aby dlouhé vlasy nebyly vtaženy do vstupních otvorů vzduchu, poněvadž to by mohlo vést k poraněním.



Nenoste volný oděv nebo ozdobné doplňky, které se mohou nasát.



Udržujte kolemjdoucí pryč.



Zabezpečte, aby vymrštěný nebo padající materiál nemohl zasáhnout okolo stojící osoby.



Odpadní baterie a odpadní elektrická a elektronická zařízení se nesmějí likvidovat společně s domovním odpadem. Odpadní baterie a odpadní elektrická a elektronická zařízení je nutné sbírat a likvidovat odděleně.

Před likvidací odstraňte ze zařízení odpadní baterie, odpadní akumulátory a osvětlovací prostředky.

Informujte se na místních úřadech nebo u vašeho odborného prodejce ohledně recyklačních dvorů a sběrných míst.

Podle místních ustanovení mohou maloobchodní prodejci být povinni bezplatně odebrat zpět odpadní baterie a odpadní elektrická a elektronická zařízení.

Opětovným použitím a recyklací vašich odpadních baterií a vašich odpadních elektrických a elektronických zařízení přispíváte ke snížení potřeby surovin.

Odpadní baterie (především lithium-iontové baterie), odpadní elektrická a elektronická zařízení obsahují cenné, opětovně použitelné materiály, které při ekologické likvidaci nemohou mít negativní účinky na životní prostředí a vaše zdraví.

Před likvidací pokud možno vymažte na vašem odpadním přístroji existující osobní údaje.



Hladina akustického výkonu garantovaná podle typového štítku činí 97,5 dB.



Otáčky při chodu naprázdno



Napětí



Stejnoseměrný proud



Značka shody v Evropě



Britská značka shody



Značka shody na Ukrajině



Značka shody pro oblast Eurasie