

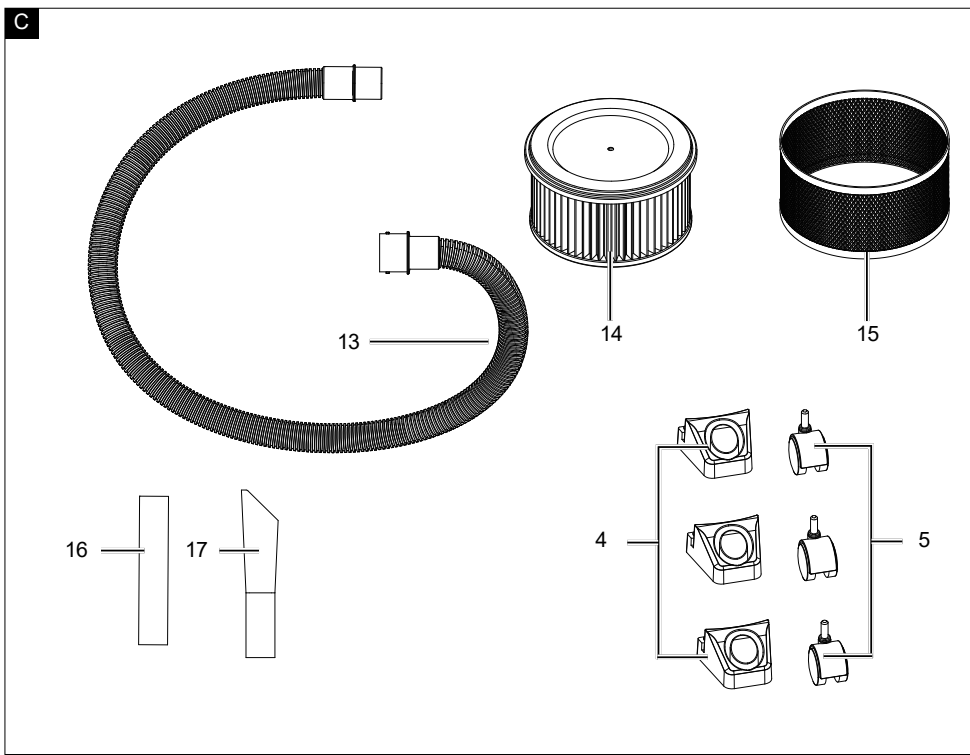
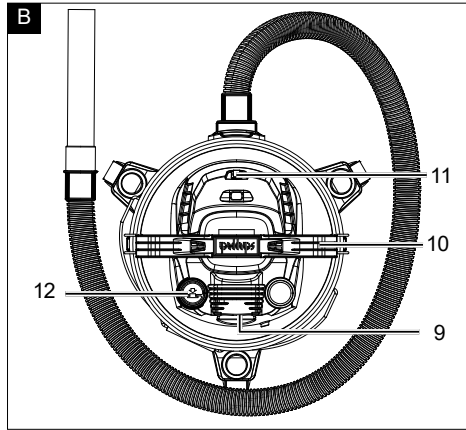
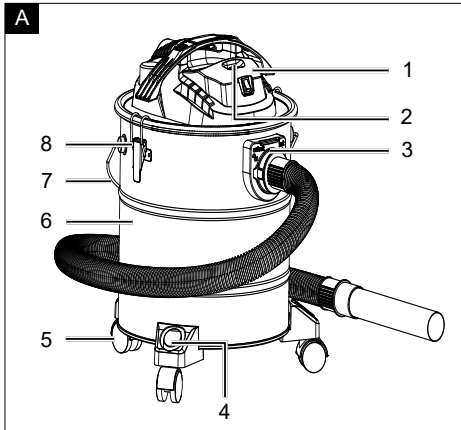
Art.Nr.
5906406901
AusgabeNr.
5906406901_0204
Rev.Nr.
26/11/2025

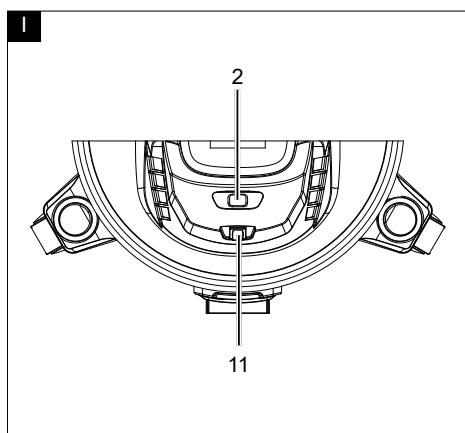
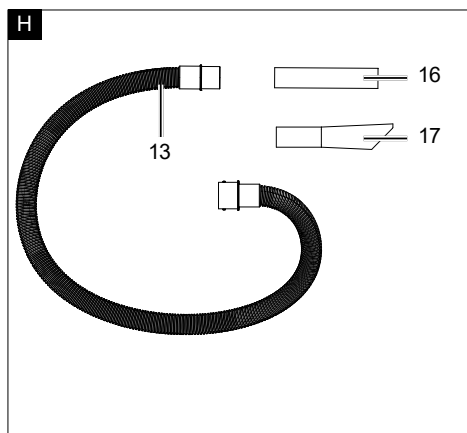
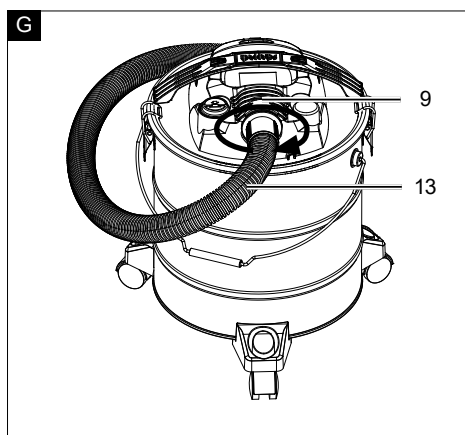
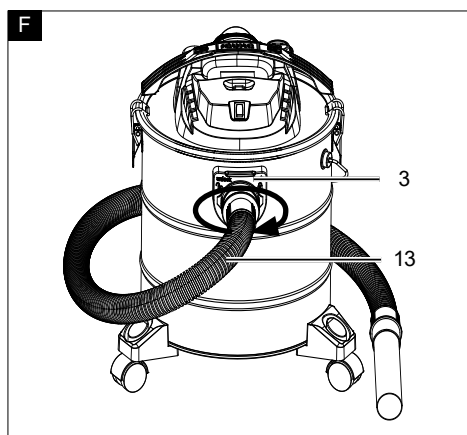
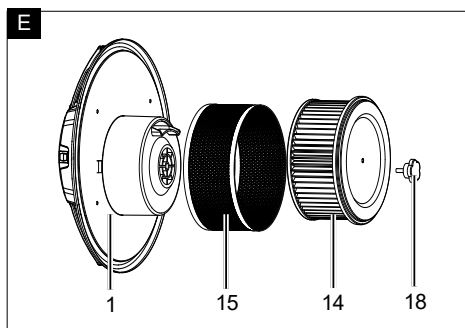
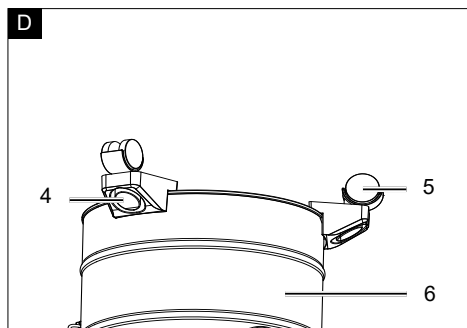


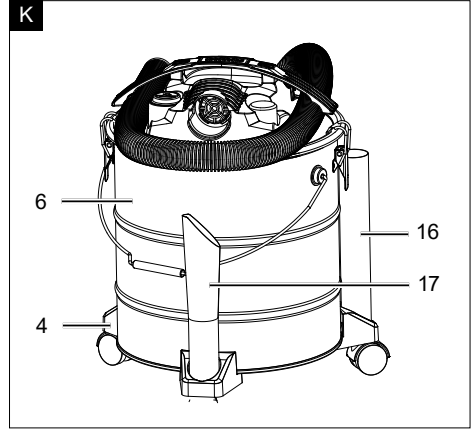
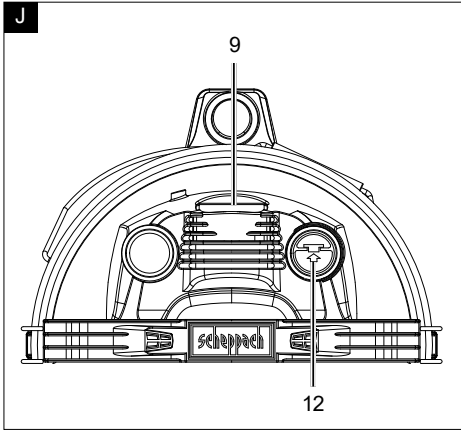
AVC25

DE	Elektro-Aschesauger Originalbetriebsanleitung	6
GB	Electric ash vacuum cleaner Translation of original instruction manual	16
CZ	Elektrický vysavač popela Překlad originálního návodu k obsluze	23
SK	Elektrický vysávač na popol Preklad originálneho návodu na obsluhu	30
HU	Elektromos hamuporszívó Eredeti használati utasítás fordítása	37
PL	Elektryczny odkurzacz do popiołu Tłumaczenie oryginalnej instrukcji obsługi	45
HR	Električni usisivač pepela Prijevod originalnog priručnika za uporabu	53
SI	Električni sesalec za pepel Prevod originalnih navodil za uporabo	60

Nachdrucke, auch auszugsweise, bedürfen der Genehmigung.
Technische Änderungen vorbehalten. Abbildungen beispielhaft!













Vysvětlení symbolů na přístroji

Symbole použité v této příručce vás mají upozornit na možná rizika. Bezpečnostní symboly a vysvětlivky, které je provázejí, musejí být přesně pochopeny. Samotné varování rizika neodstraní a nemohou nahradit správná opatření pro prevenci úrazů.

 Pozor!	<p>Místa, která se týkají bezpečnosti, jsme v návodu k použití označili touto značkou.</p>
	<p>Varování - Pro snížení rizika zranění si přečtěte návod k obsluze.</p>
	<p>Třída ochrany II</p>
	<p>Pouze na studený popel! Hrozí nebezpečí požáru, pokud nasátý materiál překročí teplotu 40 °C (104 °F)!</p>
	<p>Výrobek odpovídá platným evropským směrnicím.</p>
	<p>Výrobek odpovídá platným srbským směrnicím.</p>

Obsah:
Strana:

1.	Úvod.....	25
2.	Popis zařízení	25
3.	Rozsah dodávky	25
4.	Použití v souladu s určením	26
5.	Bezpečnostní pokyny	26
6.	Technické údaje	27
7.	Montáž	27
8.	Obsluha.....	27
9.	Čištění a údržba.....	28
10.	Skladování (obr. K)	28
11.	Elektrické připojení	28
12.	Likvidace a recyklace	29
13.	Odstraňování poruch	29
14.	Prohlášení o shodě.....	69

1. Úvod

Výrobce:

Schepach GmbH
Günzburger Straße 69
D-89335 Ichenhausen

Vážený zákazník,

Přejeme vám mnoho radosti a úspěchu při práci s novým přístrojem.

Upozornění:

Výrobce tohoto zařízení neručí podle platného zákona o odpovědnosti za vady výrobku za škody, které vzniknou na tomto přístroji nebo jeho prostřednictvím v případě:

- Neodborná manipulace
- Nedodržování návodu k použití
- Opravy třetí osobou, neoprávněnými odborníky
- Montáž a výměna neoriginálních náhradních dílů
- Použití, které není v souladu s určením
- Výpadky elektrického zařízení v případě nedodržení elektrických předpisů a ustanovení VDE 0100, DIN 57113 / VDE 0113

Mějte na paměti:

Před montáží a uvedením do provozu si přečtěte celý text návodu k obsluze.

Tento návod k obsluze vám má usnadnit seznámení se zařízením a jeho používání v souladu s určením.

Návod k obsluze obsahuje důležitá upozornění, jak s přístrojem pracovat bezpečně, odborně a ekonomicky, abyste zabránili rizikům, ušetřili náklady za opravy, omezili dobu nečinnosti a zvýšili spolehlivost a životnost přístroje.

Kromě bezpečnostních ustanovení tohoto návodu k obsluze musíte bezpodmínečně dodržovat předpisy své země, které platí pro provoz přístroje.

Uchovávejte návod k obsluze u přístroje v plastovém obalu, který jej bude chránit před znečištěním a vlhkostí. Před započetím práce si jej musí každý pracovník obsluhy přečíst a pečlivě jej dodržovat.

S přístrojem smějí pracovat jen osoby, které jsou poučeny o jeho použití a informovány o nebezpečích, která jsou s ním spojena.

Je třeba dodržet požadovaný minimální věk.

Kromě bezpečnostních pokynů, které jsou obsaženy v tomto návodu k obsluze, a zvláštních předpisů vaší země, je při provozu konstrukčně stejných strojů zapotřebí dodržovat všeobecně uznávaná technická pravidla.

Nepřebíráme žádnou záruku za nehody nebo škody způsobené nedodržáním tohoto návodu a bezpečnostních pokynů.

2. Popis zařízení

1. Hlava stroje
2. Indikace filtru
3. Přípojka odsávací hadice
4. Uložení válečků (3x)
5. Řídicí kolečka (3x)
6. Zásobník
7. Rukojeť nádoby
8. Zajišťovací hák
9. Přípojka s funkcí vyfoukání
10. Rukojeť hlavy stroje
11. Spínač/vypínač
12. Čistící přípojka filtru
13. Odsávací hadice
14. Skládaný filtr
15. Filtrační koš
16. Hliníková trubka
17. Plochá tryska
18. Šroub s rýhovanou hlavou

3. Rozsah dodávky

- Otevřete balení a opatrně vyjměte přístroj.
- Odstraňte balicí materiál a obalové a přepravní pojistky (pokud je jimi výrobek opatřen).
- Zkontrolujte, zda je rozsah dodávky úplný.
- Zkontrolujte přístroj a díly příslušenství, zda se při přepravě nepoškodily.
- Uchovejte obal dle možnosti až do uplynutí záruční doby.

POZOR!

Přístroj a balicí materiály nejsou hračka! S plastovými sáčky, fóliemi a drobným díly si nesmějí hrát děti! Hrozí nebezpečí spolknutí těchto věcí a udušení!

- Odsávací hadice
- Skládaný filtr
- Filtrační koš
- Hliníková trubka
- Plochá tryska
- Uložení válečků (3x)
- Řídicí kolečka (3x)

4. Použití v souladu s určením

Vysavač popela je vhodný k vysávání studeného popela z krbů, kamen na dřevo a uhlí, popelníků, grilů a suchých nečistot. Funkci vyfoukávání u přístroje lze využít k čištění menších ploch.

Přístroj není určený k nasávání hořlavých, výbušných nebo zdraví škodlivých látek.

Stroj se smí používat pouze v souladu s jeho určením. Jakékoliv jiné použití je v rozporu s určením. Za škody nebo zranění všeho druhu, které vzniknou na základě použití v rozporu s určením, zodpovídá uživatel/obsluhující osoba a ne výrobce.

Respektujte prosím to, že naše přístroje nebyly v souladu s určením konstruovány pro komerční, řemeslné a průmyslové použití. Nepřebíráme zodpovědnost v případě, když se přístroj použije v komerčních, řemeslných nebo průmyslových provozech, a při srovnatelných činnostech.

5. Bezpečnostní pokyny

⚠ NEBEZPEČÍ!

Připojujte přístroj pouze ke střídavému proudu. Napětí musí souhlasit s typovým štítkem přístroje.

- Nikdy nesahejte mokřýma rukama na síťovou zástrčku a zásuvku.
- Nevytahujte síťovou zástrčku ze zásuvky za přípojně vedení.
- Zkontrolujte před každým provozem přípojně vedení se síťovou zástrčkou, zda není poškozené. Poškozené přípojně vedení nechte neprodleně vyměnit autorizovaným zákaznickým servisem / odborným elektrikářem, aby se zabránilo ohrožení.
- K zabránění nehodám způsobeným elektrickým proudem doporučujeme používat zásuvky s předřazeným ochranným spínačem (jmenovitá vybavovací intenzita proudu max. 30 mA).
- Před péčí a údržbou přístroj vypněte a vytáhněte síťovou zástrčku.
- Opravy a práce na elektrických součástech smí provádět pouze autorizovaný zákaznický servis.

⚠ VAROVÁNÍ!

- Tento přístroj není určený k tomu, aby jej používaly osoby s omezenými fyzickými, smyslovými nebo mentálními schopnostmi nebo s nedostatkem zkušeností anebo znalostí, ledaže by s ním zacházely pod dohledem osoby odpovědné za jejich bezpečnost nebo by od takové osoby obdržely instrukce, jak přístroj používat.
- Děti smějí přístroj používat pouze tehdy, když jsou starší 8 let a když jsou pro svoji bezpečnost pod dohledem odpovědné osoby nebo od ní obdržely instrukce, jak přístroj používat, a porozuměly z toho vyplývajícím nebezpečím.
- Děti si nesmějí s přístrojem hrát.
- Dohlížejte na děti, aby se zajistilo, že si s přístrojem nebudou hrát.
- Čištění a uživatelskou údržbu nesmějí provádět děti bez dozoru.
- Držte obalové fólie mimo dosah dětí, hrozí nebezpečí udušení!
- Vypněte přístroj po každém použití a před každým čištěním/údržbou.
- Nebezpečí požáru. Nevysávejte žádné hořící nebo doutnající předměty.
- Provoz v oblastech ohrožených výbuchem je zakázán.
- Nepoužívejte abrazivní prostředky, sklo ani univerzální čističe! Nikdy přístroj neponořujte do vody.
- Pouze na studený popel, viz Návod k obsluze!
- Nenasávejte saze a hořlavé látky.
- Při vysávání neustále kontrolujte hadice a vysavač, zda se nezahřívají.
- Po a před vysáváním vysavač vyprázdněte a vyčistěte.
- Nevysávejte žádné kapaliny. Přístroj se nesmí vystavovat vodě.

Studený popel je popel, který je dostatečně vychladlý a neobsahuje již žádné žhavé uhlíky. To lze zjistit, když popel před použitím přístroje prohrábneme kovovou pomůckou.

Ze studeného popela již nevychází citelné tepelné záření.

Určité látky mohou zviřením sacím vzduchem vytvořit výbušné výpary nebo směsi! Nikdy nenasávejte následující látky:

- Výbušné nebo hořlavé plyny, kapaliny a prach (reaktivní prach).
- Reaktivní kovový prach (např. hliník, hořčík, zinek) ve spojení se silně alkalickými a kyselými čisticími prostředky.

- Nefeděné silné kyseliny a louhy.
- Organická rozpouštědla (např. benzin, ředidla barev, aceton, topný olej).

Navíc mohou tyto látky narušovat materiály použité na přístroji.

⚠ VAROVÁNÍ!

Tento elektrický nástroj vytváří během provozu elektromagnetické pole. Toto pole může za určitých podmínek ovlivňovat aktivní nebo pasivní zdravotní implantáty.

Pro snížení rizika vážných nebo smrtelných úrazů doporučujeme osobám se zdravotními implantáty, aby se před obsluhou tohoto elektrického nástroje obrátily na svého lékaře nebo na výrobce zdravotního implantátu.

6. Technické údaje

Síťové napětí	220 - 240V~ 50/60Hz
Výkon	1300 W
Kapacita nádoby	20 l
Odsávací výkon	20 kPa
Stupeň krytí	IPX0
Třída ochrany	II

Technické změny vyhrazeny!

7. Montáž

⚠ POZOR!

Před použitím zajistěte, aby byl přístroj správně a kompletně namontován.

Montáž uložení válečků (4) (obr. D)

- Postavte nádobu z ušlechtilé oceli (6) na hlavu (hlava stroje (1) musí být odstraněna).
- Zapojte uložení válečků (4) do k tomu určených vybraní nádoby z ušlechtilé oceli (6). (3x)

Montáž řídicích koleček (obr. D)

- Zatlačte tři řídicí kolečka (5) do otvorů uchycení kol (4).

Montáž hlavy stroje (1) (obr. A)

- Nasadte hlavu stroje (1) na nádobu z ušlechtilé oceli (6). Zajistěte hlavu stroje (1) zajišťovacími háky (8). Při montáži hlavy stroje (1) dbejte na to, aby zajišťovací háky (8) správně zaskočily.

Montáž skládaného filtru (14) (obr. E)

- Zasuňte filtrační koš (15) nad skládaný filtr (14) a zapojte jej dole na hlavu stroje (1). (obr. E)
- Připevněte skládaný filtr (14) pomocí šroubu s rýhovanou hlavou (18).

Montáž odsávací hadice (13) (obr. F)

- Napojte odsávací hadici (13) na odpovídající přípojku, dle požadované aplikace, na vysavač popela.

Vysávání (obr. F)

- Odsávací hadici (13) napojte na přípojku odsávací hadice (3). K tomu nasuňte konec odsávací hadice (13) s oběma vsuvkami do přípojky odsávací hadice (3).
- Nasadte obě vsuvky do prohlubní. V koncové poloze otočte odsávací hadici (13) ve směru pohybu hodiňových ručiček.

Vyfoukávání (obr. G)

- Napojte odsávací hadici (13) na přípojku s funkcí vyfoukání (9). Nasuňte konec odsávací hadice (13) s oběma vsuvkami do přípojky s funkcí vyfoukání (9).
- Nasadte obě vsuvky do prohlubní. V koncové poloze otočte odsávací hadici (13) ve směru pohybu hodiňových ručiček.

Montáž hadice (13), hliníkové trubky (16), ploché trysky (17) (obr. H)

- Zapojte hliníkovou trubku (16) nebo plochou trysku (17) na konec odsávací hadice (13).

8. Obsluha

⚠ Pozor!

Před uvedením do provozu přístroj bezpodmínečně kompletně smontujte!

⚠ POZOR!

Před použitím všechny přípojky a skládaný filtr (14) zkontrolujte z hlediska pevného a spolehlivého spojení. Nádoba z ušlechtilé oceli (6) a skládaný filtr (14) musí být absolutně suché.

Zapnutí / vypnutí (obr. B)

Spínač zap/vyp (11) má dvě nastavení.

- Poloha spínače 0: Vyp
- Poloha spínače I: Zap

Vysávání popela

⚠ POZOR!

Je zakázáno vysávání žhavého popela a hořlavých, výbušných nebo zdraví škodlivých látek. Hrozí nebezpečí zranění!

K vysávání popela vždy používejte skládaný filtr (14). Vždy zajistěte, aby byly filtry správně namontovány.

⚠ POZOR!

Přístroj se nehodí k vysávání hořlavých kapalin.

9. Čištění a údržba

⚠ VAROVÁNÍ! Před každým nastavením, technickou údržbou nebo opravou vytáhněte síťovou zástrčku!

Čištění (obr. I + J)

- Pokud se na indikaci filtru (2) objeví červená, musí se skládaný filtr (14) vyčistit, popř. vyměnit.
- K čištění zasuňte při zapnutém stroji odsávací hadici (13) včetně hliníkové trubky (16) na tlačítko čištění filtru (12).
- Přidržte tlačítko čištění filtru (12) stisknuté cca 3 sekundy.
- Tento postup zopakujte 5krát.

Údržba

Přístroj nevyžaduje údržbu.

Servisní informace

Je nutno dbát na to, že v případě tohoto výrobku následující díly podléhají opotřebení, které je dáno používáním nebo se tak děje přirozeně, příp. že na následující díly je pohlíženo jako na spotřební materiál.

Opotřebitelné díly*: Skládaný filtr

* není nutně zahrnut v rozsahu dodávky!

Náhradní díly a příslušenství obdržíte v našem servisním středisku. Naskenujte k tomu QR kód na titulní straně.

10. Skladování (obr. K)

Uložte přístroj a jeho příslušenství na tmavém, suchém místě, chráněném před mrazem a nedostupném pro děti. Optimální skladovací teplota se pohybuje mezi 5 a 30°C.

Elektrický přístroj uchovávejte v originálním obalu.

Elektrický přístroj zakryjte, aby byl chráněn před prachem nebo vlhkem.

Návod k obsluze uložte u elektrického nástroje.

- Na uložení válečků (4) se nachází prohlubně, do kterých můžete upevnit hliníkovou trubku (16) a plochou trysku (17). (obr. K)
- Zbylé příslušenství můžete ukládat do nádoby z ušlechtilé oceli (6).

11. Elektrické připojení

Instalovaný elektromotor je připojen v provozuschopném stavu. Přípojka musí odpovídat příslušným předpisům VDE a DIN.

Těmto předpisům musí odpovídat síťová přípojka zákazníka i použité prodlužovací kabely.

Poškozené elektrické přípojné vedení

U elektrických přípojných vedení často dochází k poškození izolace.

Jeho příčinami mohou být:

- Otláčená místa, je-li přípojné vedení vedeno oknem nebo šterbinou ve dveřích.
- Místa zlomu kvůli nevhodnému upevnění nebo vedení přípojného vedení.
- Zlomení kvůli přejíždění přes přívodní kabel.
- Poškození izolace kvůli vytržení z nástěnné zásuvky.
- Praskliny v důsledku stárnutí izolace.

Tyto vadná elektrická přípojná vedení nesmí být používána a kvůli poškození izolace jsou životu nebezpečná.

Pravidelně kontrolujte, zda elektrická přípojná vedení nejsou poškozená. Dávejte pozor, aby nebyl přívodní kabel při kontrole připojen do elektrické sítě.

Elektrické přívodní kabely musí odpovídat příslušným předpisům VDE a DIN. Používejte pouze přípojná vedení s označením H05VV-F.

Potisk typového označení na přívodním kabelu je povinný.

Motor na střídavý proud

- Síťové napětí musí činit 220 - 240 V~.
- Prodlužovací vedení do délky 25 m musí mít průřez 1,5 čtverečního milimetru.
- Připojení a opravy elektrické výbavy mohou provádět pouze odborní elektrikáři.

Typ připojení Y

Pokud je zapotřebí výměna vedení pro připojení na síť, musí to provést výrobce nebo jeho zástupce, aby se zabránilo bezpečnostním rizikům.

12. Likvidace a recyklace

Upozornění k obalu



Balící materiály jsou recyklovatelné. Obaly prosím likvidujte způsobem šetrným k životnímu prostředí.

Upozornění k zákonu o elektrických a elektronických zařízeních (ElektroG)



Odpadní elektrická a elektronická zařízení nepatří do domovního odpadu, ale musí se sbírat a likvidovat odděleně!

- Staré baterie nebo akumulátory, které nejsou napevno zabudované ve starém přístroji, musí být před odevzdáním bez poškození vyjmuty! Jejich likvidaci upravuje zákon o bateriích.
- Majitelé nebo uživatelé elektrických a elektronických zařízení jsou ze zákona povinni je po použití vrátit.
- Koncový uživatel je zodpovědný za vymazání svých osobních údajů ze starého zařízení určeného k likvidaci!
- Symbol přeškrtnuté popelnice znamená, že se odpadní elektrická a elektronická zařízení nesmí likvidovat společně s domovním odpadem.

- Elektrická a elektronická zařízení můžete bezplatně odevzdat na následujících místech:
 - Veřejné skládky nebo sběrná místa odpadů (např. obecní stavební dvory).
 - Prodejní místa elektrospotřebičů (stacionární a online), pokud jsou obchodníci povinni je odebírat nebo to nabízejí dobrovolně.
 - Až tři kusy elektroodpadu od jednoho typu spotřebiče s délkou hrany maximálně 25 cm lze bezplatně vrátit výrobci, aniž by bylo nutné předtím zakoupit nový spotřebič od výrobce nebo jej odevzdat na jiném autorizovaném sběrném místě ve vašem okolí.
 - Pro další doplňující podmínky zpětného odběru výrobců a distributorů se obraťte na příslušný zákaznický servis.
- V případě, že výrobce dodá nový elektrospotřebič do soukromé domácnosti, může na žádost koncového uživatele zajistit bezplatný sběr elektroodpadu. Za tímto účelem kontaktujte zákaznický servis výrobce.
- Tato prohlášení se vztahují pouze na přístroje instalované a prodávané v zemích Evropské unie a podlehlající evropské směrnici 2012/19/EU. V zemích mimo Evropskou unii mohou pro likvidaci elektroodpadu platit jiné předpisy.







13. Odstraňování poruch

Následující tabulka zobrazuje příznaky vad a popisuje, jak lze vady odstranit, pokud stroj nepracuje správně. Pokud nemůžete problém takto lokalizovat a odstranit, obraťte se na svou servisní dílnu.

Porucha	Možná příčina	Řešení
Motor neběží.	Zkontrolujte, zda je zasunutá síťová zástrčka.	Síťovou zástrčku znovu zasuňte do zásuvky.
	Zkontrolujte, zda je v zásuvce proud.	Zavolejte elektrikáře.
	Zkontrolujte, zda je zapnutý spínač zapnutí/vypnutí.	Zapněte spínač/vypínač.
Snížený sací výkon.	Přístroj je ucpaný	Odstraňte ucpaný materiál.
	Filtr se musí vyčistit.	Vyčistěte filtr.
	Filtr plný prachu.	Vyjměte a vyprázdněte filtr.

Vysvetlenie symbolov na prístroji

Použitie symbolov v tejto príručke má upriamiť vašu pozornosť na možné riziká. Bezpečnostné symboly a vysvetlenia, ktoré ich sprevádzajú, musia byť presne pochopené. Výstrahy samotné neodstraňujú riziká a nemôžu nahradiť správne opatrenia na zabránenie nehodám.

 Pozor!	<p>V tomto návode na obsluhu sme miesta, ktoré sa týkajú vašej bezpečnosti, označili týmto znakom.</p>
	<p>Varovanie – Prečítajte si návod na obsluhu, aby ste znížili riziko poranenia.</p>
	<p>Trieda ochrany II</p>
 <p>Max. 40°C / 104°F</p>	<p>Len na studený popol! Ak prekračuje odsávaný materiál teplotu 40°C (104°F), vzniká nebezpečenstvo požiaru!</p>
	<p>Výrobok zodpovedá platným európskym smerniciam.</p>
	<p>Výrobok zodpovedá platným srbským smerniciam.</p>