

Art.Nr.

5908501900 / 5808501986 / 5808501900

AusgabeNr.

5908501900\_0204

Rev.Nr.

27/05/2025

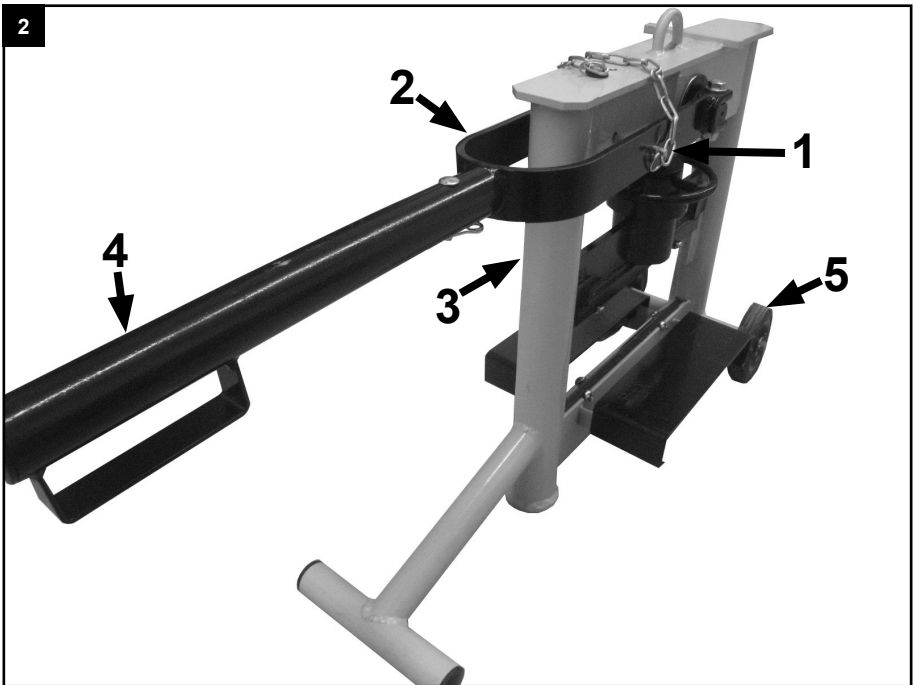
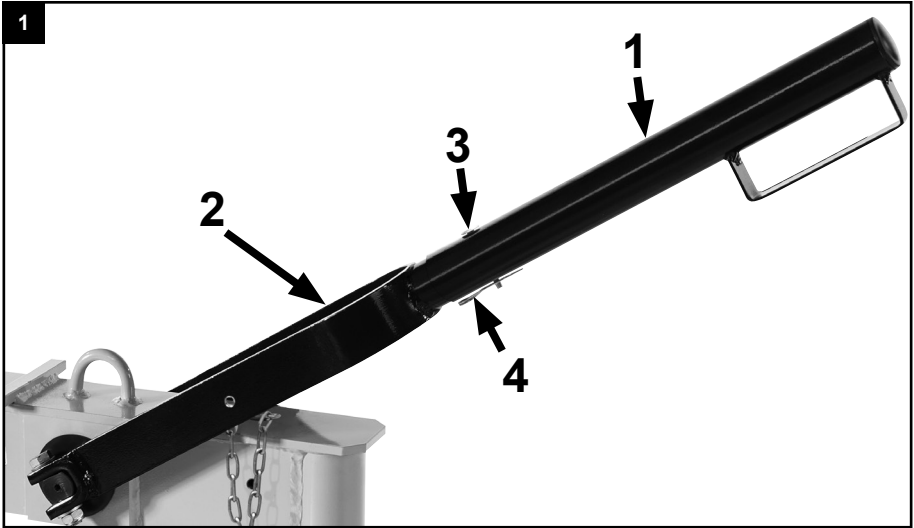


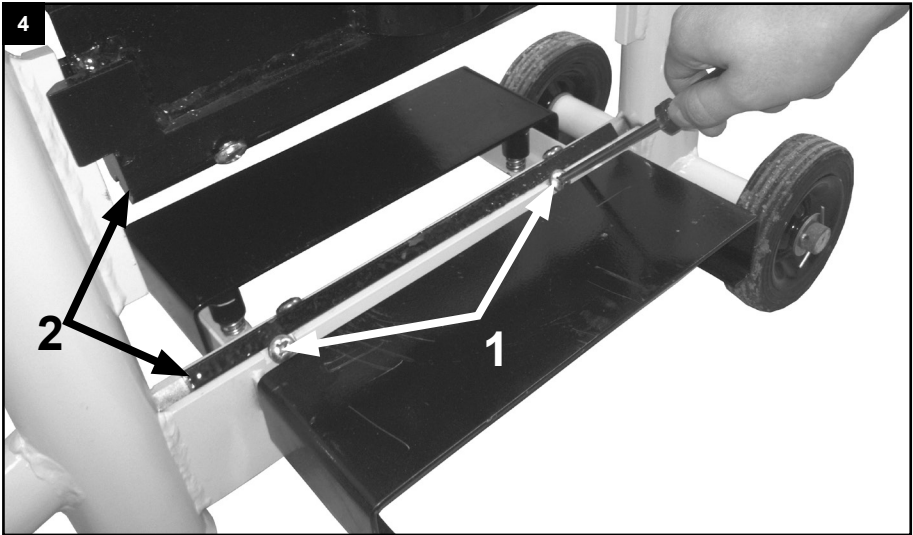
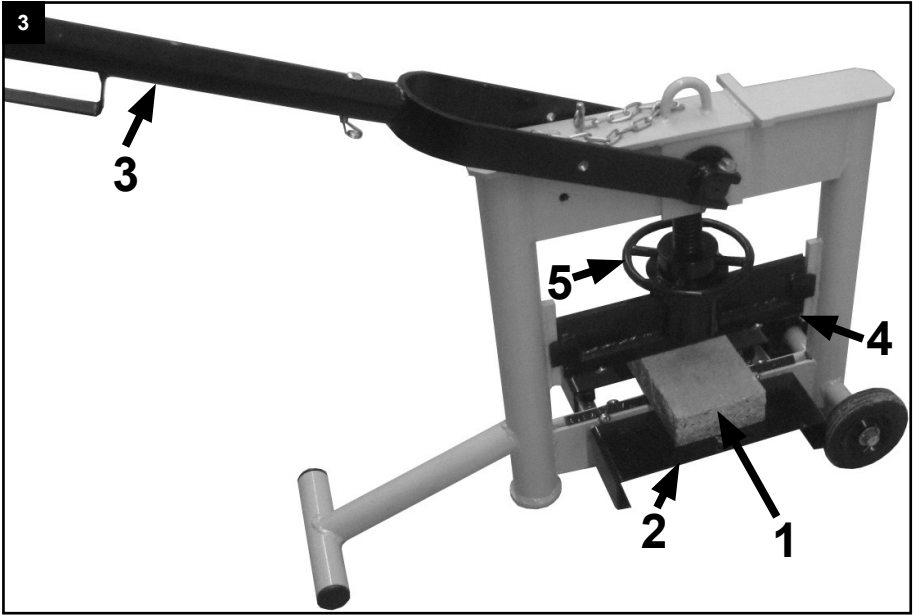
HSC130

DE	<b>Steintrenner</b> Originalbedienungsanleitung	5
GB	<b>Stone cutter</b> Translation of original instruction manual	13
CZ	<b>Lamačka kamene</b> Překlad originálního návodu k obsluze	19
SK	<b>Oddeľovač kameňov</b> Preklad originálneho návodu na obsluhu	25
HU	<b>Kőhasító</b> Eredeti használati utasítás fordítása	31
PL	<b>Oddzielacz kamieni</b> Tłumaczenie oryginalnej instrukcji obsługi	37
HR	<b>Rezač kamena</b> Prijevod originalnog priručnika za uporabu	43
SI	<b>Drobnik za kamen</b> Prevod originalnih navodil za uporabo	49

Nachdrucke, auch auszugsweise, bedürfen der Genehmigung.  
Technische Änderungen vorbehalten. Abbildungen beispielhaft!







## Vysvětlení symbolů na přístroji

	Před uvedením do provozu si přečtěte celý text návodu k obsluze.
	Při práci s přístrojem používejte ochranné brýle.
	Při práci s přístrojem noste ochrannou obuv.
	Při práci s přístrojem používejte pracovní rukavice.
	Nůž nastavte tak, aby se lámací páka nacházela cca 15° nad horizontálou.
	Neodstraňujte ochranná zařízení.
	Nesahejte do pohyblivých součástí lamačky kamene.
	Lámací páku při práci netlačte v opačném směru.
	Dávejte pozor na odletující úlomky.
	Materiál pokládejte do přístroje vždy vycentrovaně.
	Výrobek odpovídá platným srbským směrnicím.

**Obsah:**
**Strana:**

1.	Úvod.....	21
2.	Popis přístroje (obr. 1).....	21
3.	Rozsah dodávky .....	21
4.	Použití v souladu s určením .....	21
5.	Všeobecné bezpečnostní pokyny .....	22
6.	Technické údaje .....	22
7.	Rozbalení .....	23
8.	Konstrukce .....	23
9.	Uvedení do provozu.....	23
10.	Čištění .....	23
11.	Přeprava/skladování .....	23
12.	Údržba .....	23
13.	Likvidace a recyklace .....	24
14.	Odstraňování poruch .....	24

## 1. Úvod

### Výrobce:

Scheppach GmbH  
Günzburger Straße 69  
D-89335 Ichenhausen

### Vážený zákazníku,

přejeme vám mnoho radosti a úspěchu při práci s novým zařízením.

### Upozornění:

Výrobce tohoto zařízení neručí podle platného zákona o odpovědnosti za vady výrobku za škody, které vzniknou na tomto zařízení nebo jeho prostřednictvím v případě:

- neodborné manipulace,
- Nedodržování návodu k obsluze,
- Opravy třetí osobou, neoprávněnými odborníky
- Montáž a výměna neoriginálních náhradních dílů
- použití, které není v souladu s určením.

### Mějte na paměti:

Před montáží a zprovozněním si přečtěte celý text návodu k obsluze.

Tento návod k obsluze vám má usnadnit seznámení se zařízením a jeho používání v souladu s určením.

Návod k obsluze obsahuje důležité pokyny, jak se zařízením pracovat bezpečně, odborně a ekonomicky, abyste se vyhnuli rizikům, ušetřili náklady za opravy, omezili dobu nečinnosti a zvýšili spolehlivost a životnost zařízení.

Kromě bezpečnostních ustanovení tohoto návodu k obsluze musíte bezpodmínečně dodržovat předpisy své země, které platí pro provoz zařízení.

Uchovávejte návod k obsluze u zařízení v plastovém obalu, který jej bude chránit před znečištěním a vlhkostí. Před započítím práce si jej musí každý pracovník obsluhy přečíst a pečlivě jej dodržovat.

Se zařízením smíjí pracovat jen osoby, které jsou poučeny o jeho použití a informovány o nebezpečích, která jsou s ním spojena.

Dodržujte minimální požadovaný věk obsluhy.

Kromě bezpečnostních pokynů, které jsou obsaženy v tomto návodu k obsluze, a zvláštních předpisů vaší země, je při provozu konstrukčně stejných strojů zapotřebí dodržovat všeobecně uznávaná technická pravidla.

Nepřebíráme žádnou záruku za nehody nebo škody způsobené nedodržením tohoto návodu a bezpečnostních pokynů.

## 2. Popis přístroje (obr. 1)

1. Lámací páka s nástrčnou trubkou
2. Přidržovací čep s řetězem
3. Základní rám
4. Stavěcí vřeteno
5. Horní nůž
6. Spodní nůž
7. Podložka
8. Podpěrná noha
9. Přepravní kolo
10. Přepravní hák

## 3. Rozsah dodávky

- Lamačka kamene s horním a spodním nožem
- Nástrčná trubka na lámací páku

## 4. Použití v souladu s určením

- Lamačka kamene je určena jen pro soukromé použití v domě a na zahradě.
- Lamačka kamene je určena výhradně k lámání betonových tvárnic, desek a obrubníků.
- Je nutné dodržovat příslušné předpisy úrazové prevence a ostatní všeobecně uznávaná bezpečnostně technická pravidla.
- Přístroj smí být používán jen s originálním příslušenstvím a originálními nástroji výrobce.
- Jakékoli použití, které toto nařízení překračuje, je považováno za použití v rozporu s určením. Za takto vzniklé škody ručí výhradně uživatel.

Stroj se smí používat pouze v souladu s jeho určením. Jakékoliv jiné použití je v rozporu s určením. Za škody nebo zranění všeho druhu, které vzniknou na základě použití v rozporu s určením, zodpovídá uživatel/obsluhující osoba a ne výrobce.

Součástí použití k určenému účelu je dodržování bezpečnostních pokynů a také montážní návod a provozní pokyny v návodu k obsluze.

Osoby provádějící obsluhu a údržbu stroje s ním musí být seznámeny a informovány o potenciálních nebezpečích.

Kromě toho je třeba co nejpřesněji dodržovat platné předpisy pro prevenci nehodovosti.

Je třeba dodržovat ostatní všeobecná pravidla pro oblasti pracovního lékařství a bezpečnostně technická pravidla.

Změny stroje zcela vylučují ručení výrobce za škody, které takto vzniknou.

Stroj smí být používán jen s originálními díly a originálními příslušenstvími výrobce.

Je nutné dodržovat veškeré předpisy výrobce týkající se bezpečnosti, práce a údržby stroje, a také rozměry uvedené v technických datech.

Respektujte prosím, že náš přístroj v souladu s určením není konstruován pro komerční, řemeslné a průmyslové použití. Nepřebíráme zodpovědnost v případě, když se přístroj použije v komerčních, řemeslných nebo průmyslových provozech, a při srovnatelných činnostech.

## 5. Všeobecné bezpečnostní pokyny

### Všeobecné informace:

- Dříve než začnete s tímto přístrojem pracovat, pozorně si přečtěte celý návod k obsluze.
- Práce s přístrojem smí provádět osoby seznámené s návodem k obsluze.
- Dodržujte všechny bezpečnostní pokyny a upozornění na stroji.
- Používejte přístroj vždy k určenému účelu, bezpečně a s vědomím možných nebezpečí v souladu s návodem k obsluze.
- Všechny bezpečnostní pokyny a upozornění na nebezpečí na stroji udržujte v kompletním a čitelném stavu.
- Osobě, která zařízení obsluhuje, musí být alespoň 18 let. Učňům musí být alespoň 16 let, smějí ale se strojem pracovat jen pod dohledem.
- S přístrojem nepracujte, jste-li pod vlivem alkoholu, drog nebo léků.

### Uvedení do provozu:

- Nedomontujte bezpečnostní zařízení ani je neuvádějte mimo provoz.
- Před každým uvedením do provozu zkontrolujte fungování přístroje.
- Pamatujte na dostatečné osvětlení pracoviště.
- Pracoviště udržujte vždy v čistotě
- Opatrnost při práci: Nebezpečí zranění pohyblivými díly
- Při práci s přístrojem nepřekračujte výkonnost přístroje.
- Přístroj uveďte do provozu pouze kompletně smontovaný.
- Nikdy nesahejte rukama nebo nohama pod nůž nebo na lámavý materiál.
- Pracovní oblast udržujte v čistotě

- Kámen pokládejte vždy do přístroje tak, aby byl vyštědřený a nebyl na konci nožů.
- Kvůli odletujícím úlomkům by cizí osoby měly udržovat bezpečnostní vzdálenost minimálně 5 metrů od přístroje.
- Pokud lamačku kamene nepoužíváte, odstraňte nástřchnou trubku.
- Lamačku kamene připravenou k použití nenechávejte bez dozoru.

### Ochranný oděv:

- Při práci používejte pracovní rukavice.
- Při práci používejte ochranné brýle.
- Noste bezpečnostní obuv

### Oprava a údržba:

- Po ukončení údržbářských prací opět namontujte všechna ochranná a bezpečnostní zařízení.
- Opravy smí provádět jen autorizované odborné podniky.

### Zbytková rizika

**Přístroj je zkonstruován podle stavu techniky a uznávaných bezpečnostně technických předpisů. Přesto se mohou během práce vyskytnout jednotlivá zbytková rizika.**

- Nebezpečí zranění pohyblivými díly.
- Kromě toho mohou přes všechna přijatá preventivní opatření vzniknout zbytková rizika, která nebudou zjevná.
- Zbytková rizika mohou být minimalizována, budete-li zachovávat bezpečnostní pokyny a použít v souladu s určením i návod k obsluze.

## 6. Technické údaje

Model	HSC130
Maximální šířka stříhu	330 mm
Minimální výška stříhu	26 mm
Maximální výška řezu	140 mm
Nastavení výšky řezu	Ruční
Hmotnost	38,3 kg

Technické změny vyhrazeny!

## 7. Rozbalení

- Otevřete balení a opatrně vyjměte přístroj.
- Odstraňte materiál obalu a obalové a přepravní pojistky (pokud je jimi výrobek opatřen).
- Zkontrolujte, zda je rozsah dodávky úplný.
- Zkontrolujte přístroj a díly příslušenství, zda se při přepravě nepoškodily. V případě reklamaci je třeba okamžitě uvědomit dodavatele. Pozdější reklamace nebudou uznány.
- Uchovejte obal dle možností až do uplynutí záruční doby.
- Seznamte se před použitím s přístrojem podle návodu k obsluze.
- Používejte u příslušenství a opotřebitelných a náhradních dílů pouze originální díly. Náhradní díly obdržíte u specializovaného prodejce.
- Uveďte při objednávání naše čísla výrobku a rovněž typ a rok výroby přístroje.

### ⚠ VAROVÁNÍ!

**Přístroj a obalový materiál nejsou hračka! S plastovými sáčky, fóliemi a drobným díly si nesměj hrát děti! Hrozí nebezpečí spolknutí těchto věcí a udušení!**

## 8. Konstrukce

- Nasuňte nástrčnou trubku (obr. 1, pol. 1) na lámací páku (obr. 1, pol. 2).
- Prostrčte zajišťovací čep (obr. 1, pol. 3) skrze otvory v nástrčné trubce a lámací páce (obr. 1, pol. 1 a pol. 2) a zajistěte ji závlačkou pružiny (obr. , pol. 4).

## 9. Uvedení do provozu

### ⚠ Pozor!

**Před uvedením do provozu přístroj bezpodmínečně kompletně smontujte!**

- Lamačku kamene postavte na rovný pevný podklad.
- Na kamenivu (obr. 3, pol. 1) udělejte tužkou čáru lomu.
- Položte kamenivo (obr. 3, pol. 1) osově na podložku (obr. 3, pol. 2) lamačky kamene.
- Nastavte výšku horního nože (obr. 3, pol. 4) pomocí stavěcího vřetená (obr. 3, pol. 5) tak, aby se lámací páka s nástrčnou trubkou (obr. 3, pol. 3) nacházela cca 15° nad horizontálou, když horní nůž (obr. 3, pol. 5) dolehne na kamenivo.
- Zkontrolujte, zda se poloha horního nože (obr. 3, pol. 4) shoduje s umístěním čáry lomu.

- Lehkým až středním tlakem stlačte lámací páku s nástrčnou trubkou (obr. 3, pol. 3) dolů na kamenivo. Materiál praskne podíl čáry lomu.
- Odstraňte z konstrukčních dílů lamačky kamene všechny zbytky materiálu.

## 10. Čištění

### Nebezpečí!

Před prováděním veškerých čistících prací odpojte akumulátor.

- Udržujte ochranná zařízení, větrací štěrby a plášť motoru pokud možno bez prachu a nečistot. Otřete přístroj čistým hadrem nebo jej ofoukněte stlačeným vzduchem s nízkým tlakem.
- Doporučujeme přístroj vyčistit ihned po každém použití.
- Čištěte přístroj pravidelně vlhkým hadrem a trochou tekutého mýdla. Nepoužívejte žádné čistící prostředky nebo rozpouštědla; mohly by poškodit plastové díly přístroje. Dbejte na to, aby se dovnitř přístroje nemohla dostat žádná voda. Vniknutí vody do elektrického zařízení zvyšuje riziko úrazu elektrickým proudem.

## 11. Přeprava/skladování

### Přeprava:

- Prostrčte přidržovací čep (obr. 2, pol. 1) otvorem v lámací páce (obr. 2, pol. 2) a skrze základní rám (obr. 2, pol. 3) lamačky kamene.
- Lamačku kamene zvedněte za nástrčnou trubku (obr. 2, pol. 4) a přepravte ji pomocí přepravních kol (obr. 2, pol. 5).

### Uskladnění:

- Lamačku kamene před uskladněním řádně vyčistěte.
- Dbejte na to, aby byla uskladněna na suchém místě.

## 12. Údržba

- Údržbu přístroje provádějte pravidelně, abyste zajistili jeho bezvadné fungování.
- V případě poruchy přístroj ihned uveďte mimo provoz a je-li to zapotřebí, nechte jej opravit autorizovaným odborným pracovníkem.
- Před každým použitím lamačky kamene proveďte vizuální kontrolu.
- Po každém použití lamačky kamene odstraňte odpady a zbytky kamene.

- Všechny pohyblivé součásti pravidelně mažte mazacím tukem nebo olejujte motorovým olejem.

#### Otočení horního a spodního nože

- Při výměně nožů podle potřeby povolte křížovým šroubovákem šrouby (obr. 4, pol. 1) na horním nebo spodním noži (obr. 4, pol. 2).
- Podle potřeby vyjměte horní nebo spodní nůž (obr. 4, pol. 2).
- Vyjmutý nůž otočte a znovu jej vložte do lamačky kameny tak, aby neporušený břit nože tvořil novou řeznou hranu.
- Znovu pevně utáhněte všechny šrouby (obr. 4, pol. 1).

#### Servisní informace

Je nutno dbát na to, že v případě tohoto výrobku následující díly podléhají opotřebením, které je dáno používáním nebo se tak děje přirozeně, příp. že na následující díly je pohlíženo jako na spotřební materiál.

Díly podléhající opotřebením\*: Nůž

\* není nutně zahrnuto v obsahu dodávky!

Náhradní díly a příslušenství obdržíte v našem servisním středisku. Naskenujte k tomu QR kód na titulní straně.

### 13. Likvidace a recyklace

#### Upozornění k obalu



Balící materiály jsou recyklovatelné. Obaly prosím likvidujte způsobem šetrným k životnímu prostředí.

### 14. Odstraňování poruch

Porucha	Možná příčina	Řešení
Kámen se neláme	Opotřebované nože	Vyměňte nože
Materiál neleží rovně	Na podložce se nacházejí úlomky kamene	Vyčistěte podložku
Lámací pákou nelze pohybovat	V pohyblivých částech jsou úlomky kamene	Lamačku kamene vyčistěte