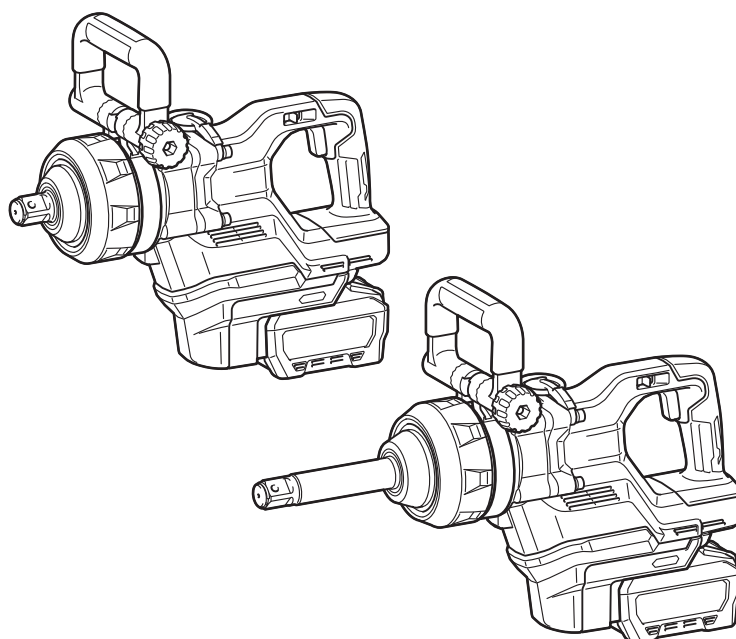




EN	Cordless Impact Wrench	INSTRUCTION MANUAL	5
PL	Akumulatorowy klucz udarowy	INSTRUKCJA OBSŁUGI	14
HU	Akkumulátoros csavarkulcs	HASZNÁLATI KÉZIKÖNYV	23
SK	Akumulátorový rázový uťahovač	NÁVOD NA OBSLUHU	32
CS	Akumulátorový rázový utahovák	NÁVOD K OBSLUZE	41
UK	Бездротовий ударний гайковерт	ІНСТРУКЦІЯ З ЕКСПЛУАТАЦІЇ	50
RO	Mașină de înșurubat cu impact cu acumulator	MANUAL DE INSTRUCȚIUNI	60
DE	Akku - Schlagschrauber	BETRIEBSANLEITUNG	69

TW009G
TW010G



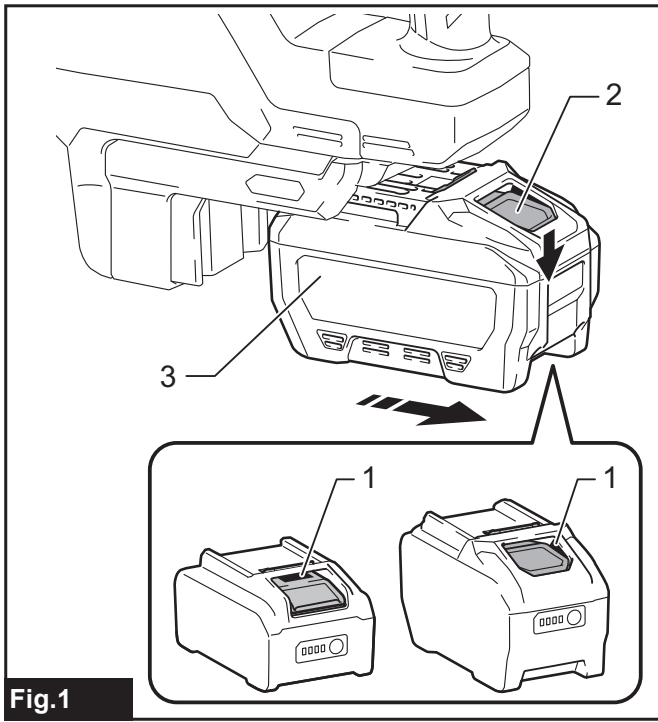


Fig.1

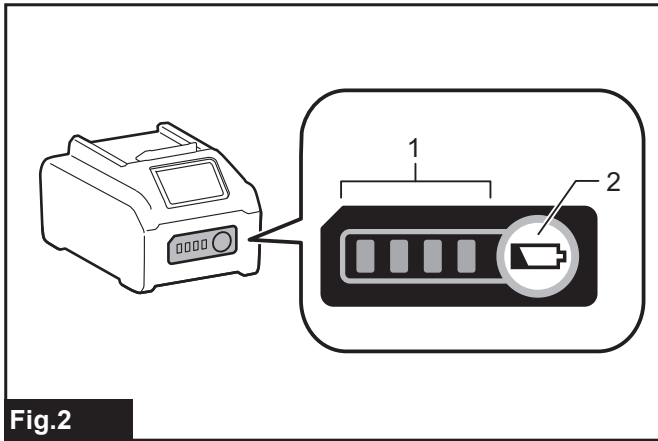


Fig.2

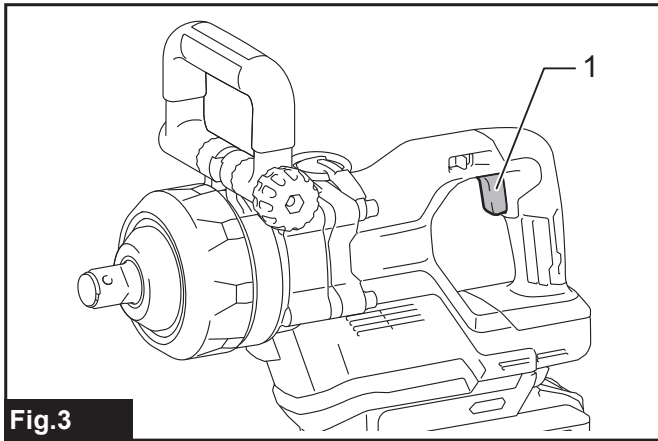


Fig.3

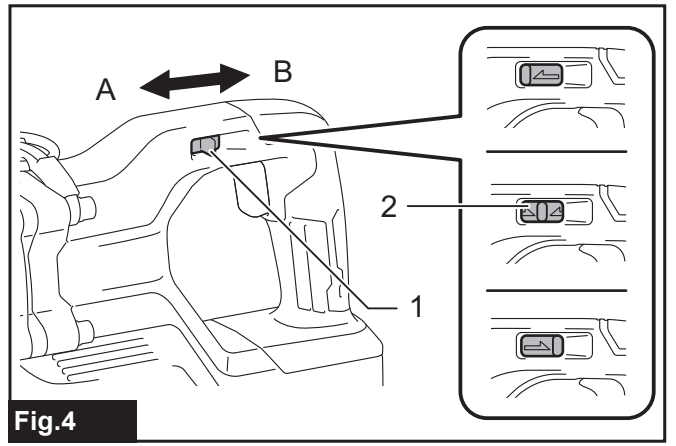


Fig.4

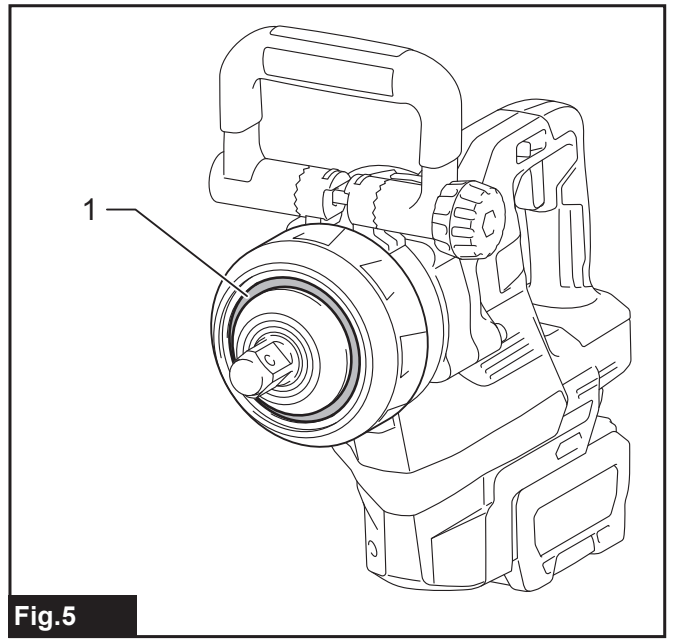


Fig.5

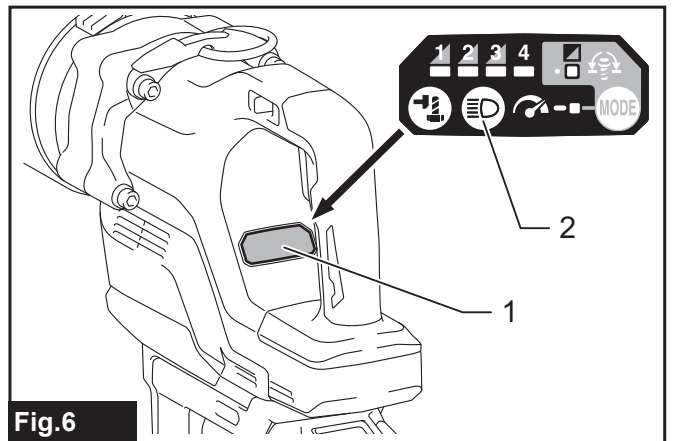


Fig.6

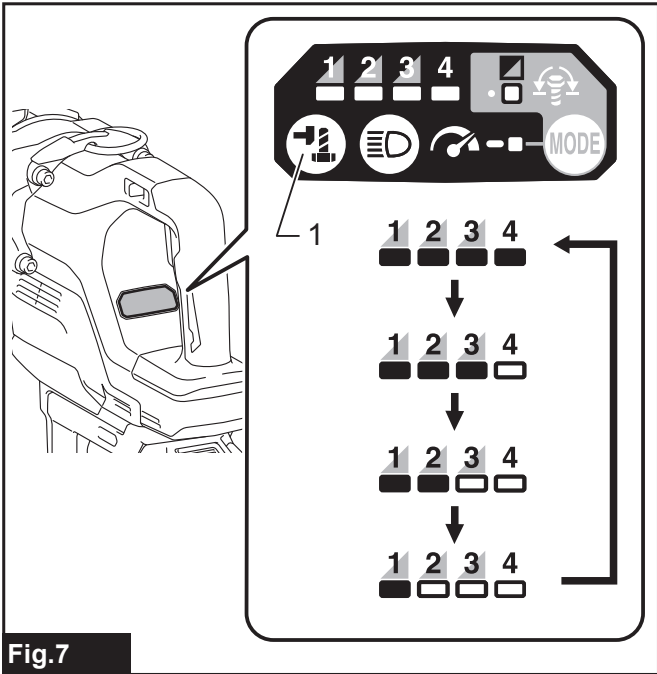


Fig.7

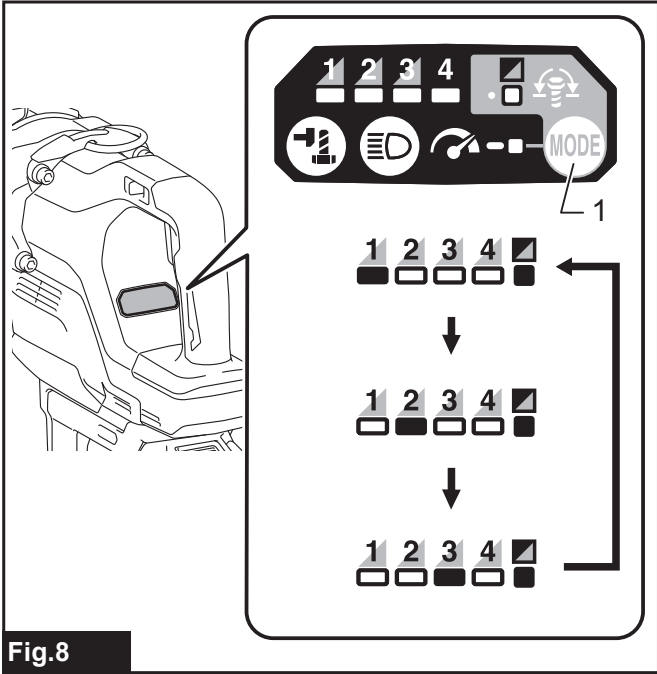


Fig.8

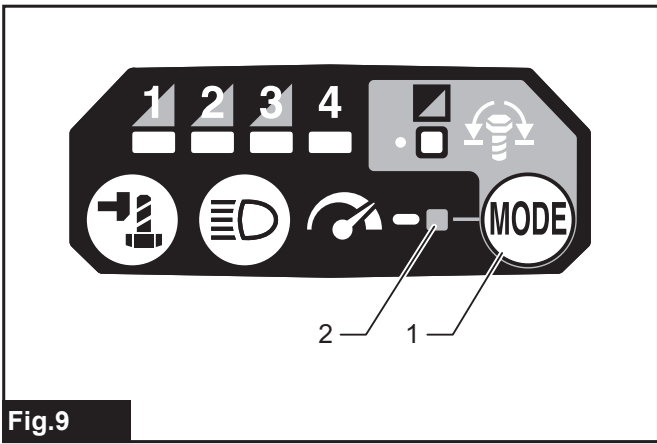


Fig.9

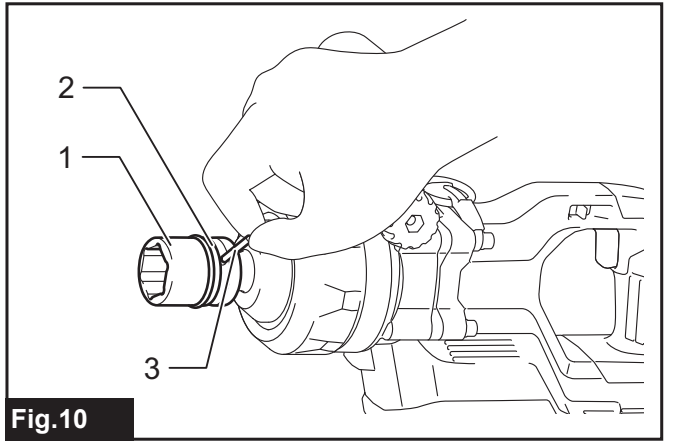


Fig.10

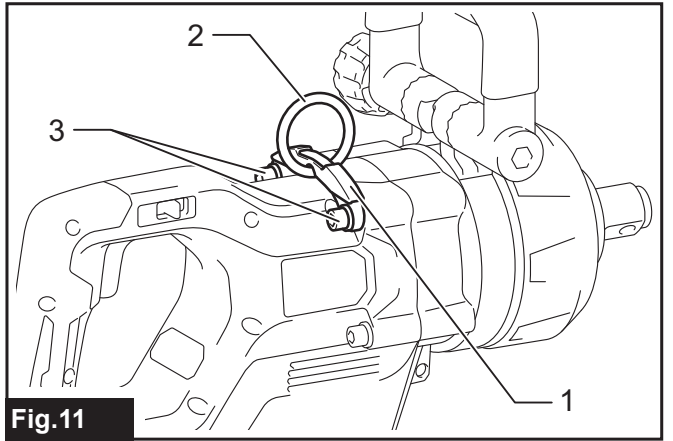


Fig.11

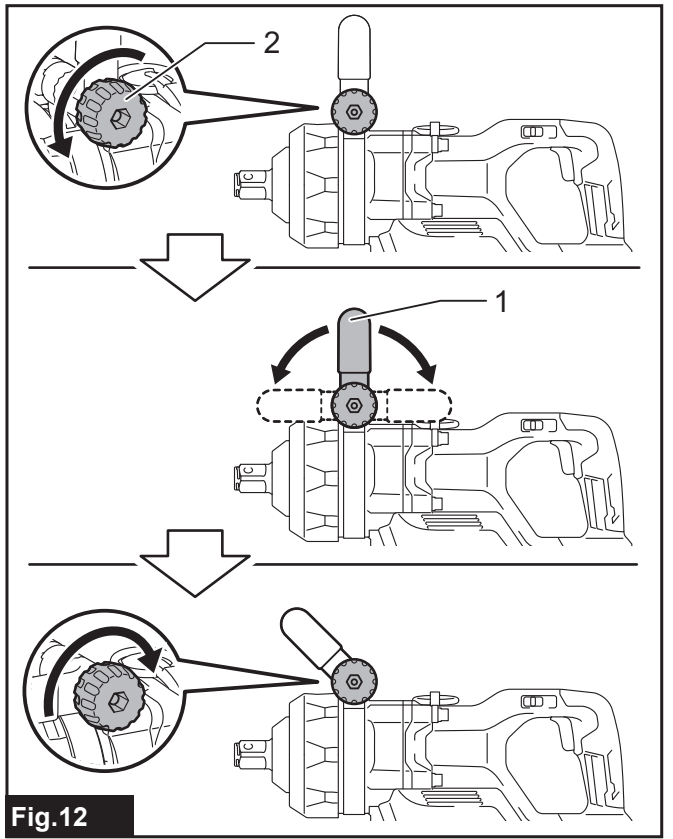


Fig.12

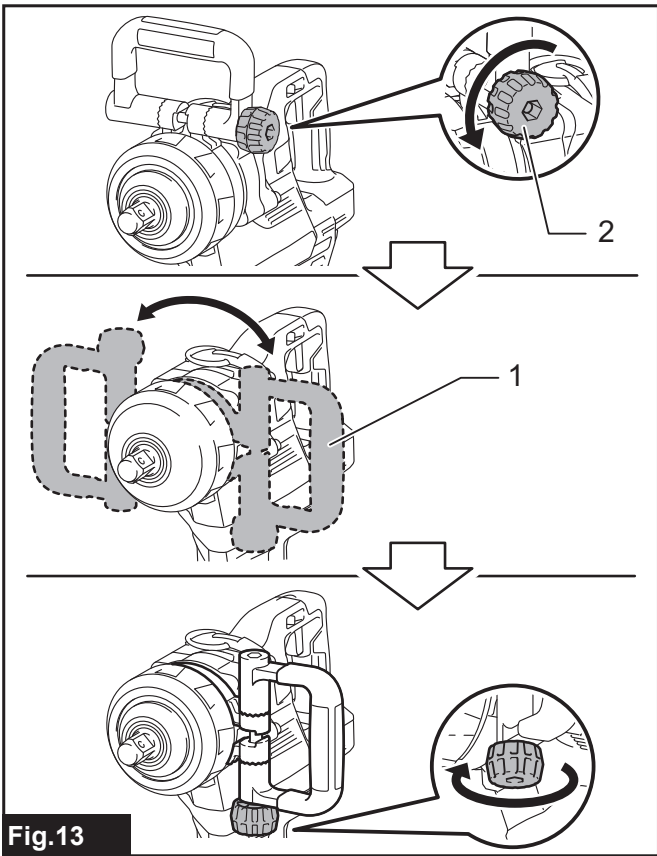


Fig.13

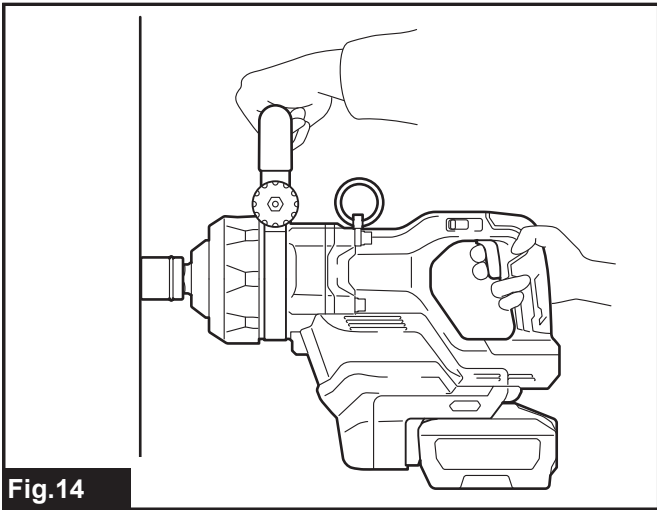


Fig.14

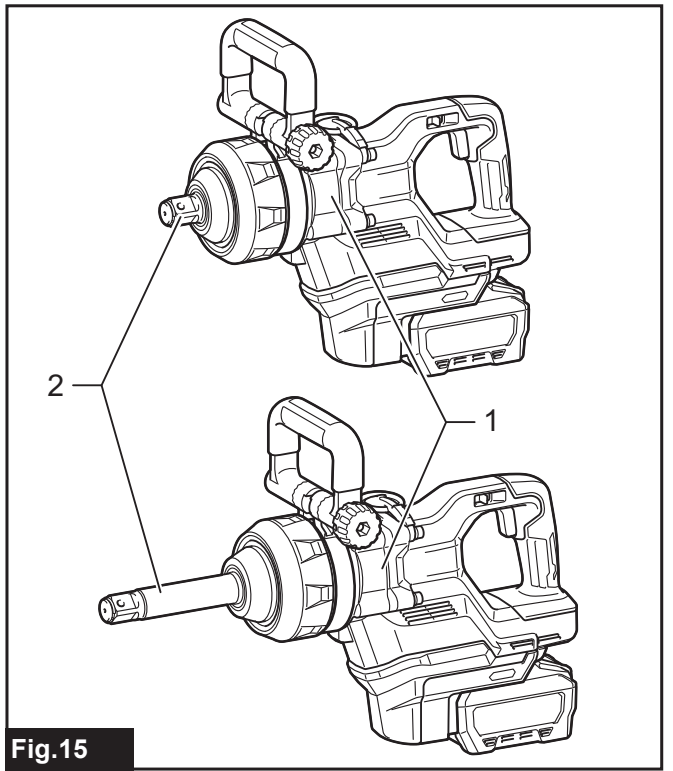


Fig.15

SPECIFIKACE

Model:		TW009G	TW010G
Kapacity utahování	Standardní šroub	M27 – M45	
	Vysokopevnostní šroub	M20 – M33	
Čtyřhran pro utahování		25,4 mm	
Otáčky bez zatížení (ot./min)	Režim maximálního přiklepu (4)	0 – 1 200 min ⁻¹	
	Režim silného přiklepu (3)	0 – 850 min ⁻¹	
	Režim středního přiklepu (2)	0 – 700 min ⁻¹	
	Režim slabého přiklepu (1)	0 – 600 min ⁻¹	
Rázů za minutu	Režim maximálního přiklepu (4)	0 – 1 750 min ⁻¹	
	Režim silného přiklepu (3)	0 – 1 500 min ⁻¹	
	Režim středního přiklepu (2)	0 – 1 300 min ⁻¹	
	Režim slabého přiklepu (1)	0 – 1 200 min ⁻¹	
Max. utahovací moment (v režimu maximálního přiklepu (4))	Utahování s M36 po dobu 6 sekund	3 150 N·m	
	Utahování s M36 po dobu 3 sekund	2 850 N·m	
Povolovací moment šroubu (v režimu maximálního přiklepu (4))		4 000 N·m	
Celková délka		435 mm	570 mm
Jmenovité napětí		36 V – 40 V DC max	
Čistá hmotnost		11,0 – 11,9 kg	12,0 – 12,9 kg

- Vzhledem k neustálému výzkumu a vývoji zde uvedené technické údaje podléhají změnám bez upozornění.
- Specifikace se mohou pro různé země lišit.
- Hmotnost se může lišit v závislosti na nastavci (nastavcích), včetně akumulátoru. Nejlehčí a nejtěžší kombinace jsou uvedeny v tabulce.

Použitelný akumulátor a nabíječka

Akumulátor	BL4040 / BL4040F* / BL4050F* / BL4080F* * : Doporučený akumulátor
Nabíječka	DC40RA / DC40RB / DC40RC / DC40WA / BCC01 / BCC02

- V závislosti na regionu vašeho bydliště nemusí být některé akumulátory a nabíječky k dispozici.

VAROVÁNÍ: Používejte pouze výše uvedené akumulátory a nabíječky. Použití jiných akumulátorů a nabíječek může způsobit zranění a/nebo požár.

Účel použití

Nářadí je určeno k utahování šroubů a matic.

Hlučnost

Typická vážená hladina hluku (A) určená podle normy EN62841-2-2:

Model TW009G

Hladina akustického tlaku (L_{pA}): 101 dB(A)

Hladina akustického výkonu (L_{WA}): 109 dB (A)

Nejistota (K): 3 dB(A)

Model TW010G

Hladina akustického tlaku (L_{pA}): 103 dB(A)

Hladina akustického výkonu (L_{WA}): 111 dB (A)

Nejistota (K): 3 dB(A)

POZNÁMKA: Celková(é) hodnota(y) emisí hluku byla(y) změřena(y) v souladu se standardní zkušební metodou a dá se použít k porovnání nářadí mezi sebou.

POZNÁMKA: Hodnotu(y) deklarovaných emisí hluku lze také použít k předběžnému posouzení míry expozice vibracím.

VAROVÁNÍ: Používejte ochranu sluchu.

VAROVÁNÍ: Emise hluku se při používání elektrického nářadí ve skutečnosti mohou od deklarované(ých) hodnot(y) lišit v závislosti na způsobech použití nářadí.

VAROVÁNÍ: Nezapomeňte stanovit bezpečnostní opatření na ochranu obsluhy podle odhadu expozice ve skutečných podmínkách použití. (Vezměte přitom v úvahu všechny části provozního cyklu, tj. kromě doby zátěže například doby, kdy je nářadí vypnuté a kdy běží naprázdno.)

Vibrace

Celková hodnota vibrací (vektorový součet tří os) určená podle normy EN62841-2-2:

Model TW009G

Pracovní režim: rázové utahování upevňovacích prvků podle maximálního výkonu nářadí

Emise vibrací (a_n): 37,5 m/s²

Nejistota (K): 1,6 m/s²

Model TW010G

Pracovní režim: rázové utahování upevňovacích prvků podle maximálního výkonu nářadí

Emise vibrací (a_n): 33,4 m/s²

Nejistota (K): 1,6 m/s²

POZNÁMKA: Celková(é) hodnota(y) deklarovaných vibrací byla(y) změřena(y) v souladu se standardní zkušební metodou a dá se použít k porovnání nářadí mezi sebou.

POZNÁMKA: Celkovou(é) hodnotu(y) deklarovaných vibrací lze také použít k předběžnému posouzení míry expozice vibracím.

VAROVÁNÍ: Emise vibrací se při používání elektrického nářadí ve skutečnosti mohou od deklarované(ých) hodnot(y) lišit v závislosti na způsobech použití nářadí.

VAROVÁNÍ: Nezapomeňte stanovit bezpečnostní opatření na ochranu obsluhy podle odhadu expozice ve skutečných podmínkách použití. (Vezměte přitom v úvahu všechny části provozního cyklu, tj. kromě doby zátěže například doby, kdy je nářadí vypnuté a kdy běží naprázdno.)

Prohlášení o shodě

Pouze pro evropské země

Prohlášení o shodě jsou obsažena v Příloze A tohoto návodu k obsluze.

BEZPEČNOSTNÍ VÝSTRAHY

Obecná bezpečnostní upozornění k elektrickému nářadí

VAROVÁNÍ Přečtěte si všechny bezpečnostní výstrahy i pokyny a prohlédněte si ilustrace a specifikace dodané k tomuto elektrickému nářadí. Nedodržení všech níže uvedených pokynů může vést k úrazu elektrickým proudem, požáru a/nebo vážnému zranění.

Všechna upozornění a pokyny si uschovejte pro budoucí potřebu.

Pojem „elektrické nářadí“ v upozorněních označuje elektrické nářadí, které se zapojuje do elektrické sítě, nebo elektrické nářadí využívající akumulátory.

Bezpečnostní výstrahy k akumulátorovému rázovému utahováku

1. **Při práci v místech, kde může dojít ke kontaktu spojovacího prvku se skrytým elektrickým vedením, držte elektrické nářadí za izolované části držadel.** Spojovací prvky mohou při kontaktu s vodičem pod napětím přenést proud do nechráněných částí nářadí a obsluha může utrpět úraz elektrickým proudem.
2. **Používejte ochranu sluchu.**
3. **Před instalací pečlivě zkontrolujte opotřebení a případné trhliny či poškození rázového nástavce.**
4. **Držte nářadí pevně.**
5. **Nepřibližujte ruce k otáčejícím se částem.**
6. **Bezprostředně po skončení práce se nedotýkejte rázového nástavce, šroubu, matice ani obrobku.** Mohou být velmi horké a mohly by způsobit popáleniny kůže.
7. **Vždy zaujměte stabilní postoj.** Při práci s nářadím ve výškách dbejte, aby se pod vámi nepohybovaly žádné osoby.
8. **Správný utahovací moment se může lišit v závislosti na typu nebo rozměrech šroubu.** Zkontrolujte utahovací moment pomocí momentového klíče.
9. **Ujistěte se, že se v pracovní oblasti nenačázejí žádné elektrické kabely, vodovodní a plynové potrubí atd., které by při poškození v důsledku práce s nářadím mohly být zdrojem nebezpečí.**

TYTO POKYNY USCHOVEJTE.

⚠VAROVÁNÍ: NEDOVOLTE, aby pohodlnost nebo pocit znalosti výrobku (získaný na základě předchozího použití) vedl k zanedbání dodržování bezpečnostních pravidel platných pro tento výrobek.

NESPRAVNÉ POUŽÍVÁNÍ či nedodržení bezpečnostních pravidel uvedených v tomto návodu k obsluze může způsobit vážné zranění.

Důležitá bezpečnostní upozornění pro akumulátor

1. Před použitím akumulátoru si přečtěte všechny pokyny a varovné symboly na (1) nabíječce, (2) akumulátoru a (3) výrobku využívajícím akumulátor.
2. Nerozebírejte akumulátor ani do něj nijak nezasahujte. Může dojít k požáru, nadměrnému zahřátí nebo výbuchu.
3. Pokud se příliš zkrátí provozní doba akumulátoru, přerušte okamžitě práci. V opačném případě existuje riziko přehřívání, popálení nebo dokonce výbuchu.
4. Budou-li vaše oči zasaženy elektrolytem, vypláchněte je čistou vodou a okamžitě vyhledejte lékařskou pomoc. Může dojít ke ztrátě zraku.
5. Akumulátor nezkratujte:
 - (1) Nedotýkejte se svorek žádným vodivým materiálem.
 - (2) Neskladujte akumulátor v nádobě s jinými kovovými předměty, jako jsou hřebíky, mince, apod.
 - (3) Nevystavuje akumulátor vodě a dešti. Zkrat akumulátoru může způsobit velký průtok proudu, přehřátí, možné popálení a dokonce i poruchu.
6. Neskladujte a nepoužívejte nářadí a akumulátor na místech, kde může teplota překročit 50 °C (122 °F).
7. Nespalujte akumulátor, ani když je vážně poškozen nebo úplně opotřeben. Akumulátor může v ohni vybuchnout.
8. Akumulátor nesmí být proražen hřebíkem, řezán, drcen, házen či upuštěn na zem, ani nesmí dojít k nárazu tvrdého předmětu do něj. Taková situace může způsobit požár, nadměrné zahřátí či výbuch.
9. Nepoužívejte poškozené akumulátory.
10. Obsažené lithium-iontové akumulátory podléhají právním požadavkům na nebezpečné zboží.

V případě komerční přepravy například externími dopravci je třeba dodržet zvláštní požadavky na balení a značení.

Pro přípravu zboží k přepravě je nutná konzultace s odborníkem na nebezpečný materiál. Dodržujte také případné podrobnější národní předpisy. Odkryté kontakty přelepte izolační páskou či jinak zakryjte a akumulátory zabalte tak, aby se v balení nemohly pohybovat.
11. Při likvidaci akumulátoru jej vyjměte z nářadí a zlikvidujte jej na bezpečném místě. Při

likvidaci akumulátoru postupujte podle místních předpisů.

12. Akumulátor používejte pouze s výrobky specifikovanými společnostmi Makita. Instalace akumulátoru do nevyhovujících výrobků může způsobit požár, nadměrné zahřívání, explozi nebo únik elektrolytu.
13. Pokud nářadí delší dobu nepoužíváte, je nutné z něj akumulátor vyjmout.
14. Během a po použití se může akumulátor zahřát, což může způsobit popáleniny nebo podráždění. Při manipulaci s horkými akumulátory dávejte pozor.
15. Nedotýkejte se koncovky na nářadí ihned po použití, protože ta může být horká a způsobit popáleniny.
16. Do koncovek, otvorů a zdiřek na akumulátoru se nesmí dostat piliny, prach nebo jiné nečistoty. To může způsobit zahřátí, vznícení, prasknutí a poruchu nářadí nebo akumulátoru, což může vést k popáleninám nebo zranění osob.
17. Jestliže nářadí není zkonstruováno tak, že jej lze používat v blízkosti vysokého elektrického napětí, nepoužívejte akumulátor poblíž vedení s vysokým elektrickým napětím. Mohlo by tím dojít k poruše či selhání nářadí či akumulátoru.
18. Akumulátor uchovávejte mimo dosah dětí.

TYTO POKYNY USCHOVEJTE.

⚠UPOZORNĚNÍ: Používejte pouze originální akumulátory Makita. Používání neoriginálních nebo upravených akumulátorů může způsobit explozi akumulátoru a následný požár, zranění a jiné poškození. Zaniká tím také záruka společnosti Makita na nářadí a nabíječku Makita.

Tipy k zajištění maximální životnosti akumulátoru

1. Akumulátor nabijte dříve, než dojde k jeho úplnému vybití. Pokud si povšimnete sníženého výkonu nářadí, vždy jej zastavte a dobijte akumulátor.
2. Nikdy nenabíjete úplně nabitý akumulátor. Přebíjení zkracuje životnost akumulátoru.
3. Akumulátor dobíjete při pokojové teplotě od 10 °C do 40 °C (50 °F až 104 °F). Před nabíjením nechejte horký akumulátor zchladnout.
4. Když není akumulátor používán, vyjměte ho z nářadí či nabíječky.
5. Pokud se akumulátor delší dobu nepoužívá (déle než šest měsíců), je nutno jej dobít.

POPIS FUNKCÍ

⚠UPOZORNĚNÍ: Před nastavováním nářadí nebo kontrolou jeho funkce se vždy přesvědčte, zda je vypnuté a je vyjmutý akumulátor.

Nasazení a sejmutí akumulátoru

⚠ UPOZORNĚNÍ: Před nasazením či sejmutím akumulátoru nářadí vždy vypněte.

⚠ UPOZORNĚNÍ: Při nasazování či snímání akumulátoru pevně držte nářadí i akumulátor. V opačném případě vám může nářadí nebo akumulátor vyklouznout z rukou a mohlo by dojít k jejich poškození či ke zranění.

Při nasazování akumulátoru vyrovnejte jazýček na bloku akumulátoru s drážkou v krytu a zasuňte akumulátor na místo. Akumulátor zasuňte na doraz, až zacvakne na své místo. Není-li zcela zajištěn, uvidíte červený indikátor dle obrázku.

Chcete-li akumulátor sejmout, vysuňte jej se současným přesunutím tlačítka na přední straně akumulátoru.

► **Obr.1:** 1. Červený indikátor 2. Tlačítko 3. Akumulátor

⚠ UPOZORNĚNÍ: Akumulátor zasunujte vždy zcela tak, aby nebyl červený indikátor vidět. Jinak by mohl akumulátor ze zařízení vypadnout a způsobit zranění obsluze či přihlížejícím osobám.

⚠ UPOZORNĚNÍ: Akumulátor nenasazujte násilím. Nelze-li akumulátor zasunout snadno, nevkládáte jej správně.

System ochrany nářadí a akumulátoru

Nářadí je vybaveno systémem ochrany nářadí a akumulátoru. Tento systém automaticky přerušuje napájení, aby se prodloužila životnost nářadí a akumulátoru. Budou-li nářadí nebo akumulátor vystaveny některé z níže uvedených podmínek, nářadí se během provozu automaticky vypne:

Ochrana proti přetížení

Tato ochrana se spustí, pokud se s nářadím pracuje takovým způsobem, že dochází k odběru mimořádně vysokého proudu. V takové situaci nářadí vypne a ukončete činnost, při níž došlo k přetížení nářadí. Potom nářadí zapnete a obnovte činnost.

Ochrana proti přehřátí

Při přehřátí se nářadí automaticky vypne a světla začnou blikat. V takové situaci nechte nářadí a akumulátor před opětovným zapnutím vychladnout.

Ochrana proti přílišnému vybití

Tato ochrana se spustí, pokud je zbývající kapacita akumulátoru nízká. V takovém případě vyjměte akumulátor z nářadí a nabijte jej.

Ochrana proti jiným závadám

Ochranný systém je také navržen i pro jiné příčiny, které by mohly nářadí poškodit, a umožňuje automatické zastavení nářadí. Když se nářadí dočasně pozastaví nebo přestane pracovat, proveďte veškeré následující kroky k odstranění příčin.

1. Ujistěte se, že všechny spínače jsou ve vypnuté poloze, a poté nářadí znovu zapnete za účelem opětovného spuštění.
2. Nabijte akumulátor(y) nebo jej (je) vyměňte za nabitý (nabité).
3. Nechte nářadí a akumulátor(y) vychladnout.

Pokud se obnovou ochranného systému nedosáhne žádného zlepšení, obraťte se na místní servisní středisko Makita.

Indikace zbývající kapacity akumulátoru

Stisknutím tlačítka kontroly na akumulátoru zjistíte zbývající kapacitu akumulátoru. Kontrolky indikátoru se na několik sekund rozsvítí.

► **Obr.2:** 1. Kontrolky 2. Tlačítko kontroly

Kontrolky			Zbývající kapacita
Svítil	Nesvítil	Bliká	
■	■ ■ ■ ■	■	75 % až 100 %
■	■ ■ ■ □	■	50 % až 75 %
■	■ ■ □ □	■	25 % až 50 %
■	□ □ □ □	■	0 % až 25 %
■	□ □ □ □	■	Nabijte akumulátor.
■	■ ■ □ □	■	Došlo pravděpodobně k poruše akumulátoru.
□	□ □ ■ ■	■	

POZNÁMKA: Kapacita udávaná indikátorem se může mírně lišit od skutečné kapacity v závislosti na podmínkách používání a teplotě prostředí.

POZNÁMKA: První kontrolka (zcela vlevo) bude blikat, když je systém ochrany akumulátoru v provozu.

Používání spouště

⚠ UPOZORNĚNÍ: Před vložením akumulátoru do nářadí vždy zkontrolujte správnou funkci spouště, a zda se po uvolnění vrací do vypnuté polohy.

Chcete-li nářadí uvést do chodu, stačí stisknout spoušť. Otáčky nářadí se zvyšují zvyšováním tlaku na spoušť. Chcete-li nářadí vypnout, uvolněte spoušť.

► **Obr.3:** 1. Spoušť

POZNÁMKA: Když je zapnut režim plných otáček, rychlost otáčení bude nejvyšší, i když není spoušť stisknuta naplno.

Podrobné informace naleznete v části týkající se režimu plných otáček.

Přepínání směru otáčení

⚠ UPOZORNĚNÍ: Před zahájením provozu vždy zkontrolujte nastavený směr otáčení.

⚠ UPOZORNĚNÍ: Směr otáčení přepínejte až po úplném zastavení nářadí. Provedete-li změnu směru otáčení před zastavením nářadí, může dojít k jeho poškození.

⚠ UPOZORNĚNÍ: Pokud nářadí nepoužíváte, vždy přesuňte přepínací páčku směru otáčení do neutrální polohy.

Toto nářadí je vybaveno přepínací páčkou směru otáčení pro přepínání směru otáčení. Přesunutím přepínací páčky směru otáčení na stranu A zapnete otáčení po směru hodinových ručiček a přepnutím na stranu B otáčení proti směru hodinových ručiček.

Když je přepínací páčka směru otáčení v neutrální poloze, lze stisknout spoušť, ale motor nářadí se neotáčí.

- **Obr.4:** 1. Přepínací páčka směru otáčení
2. Neutrální poloha




Rozsvícení předního světla

⚠ UPOZORNĚNÍ: Nedívejte přímo do světla nebo jeho zdroje.

Když je přepínací páčka směru otáčení na straně A nebo B a je stisknuta spoušť, přední světlo se rozsvítí. Vypnete jej uvolněním spouště. Přední světlo zhasne přibližně za 10 sekund po uvolnění spouště.

- **Obr.5:** 1. Přední světlo

Změna jasu

Chcete-li změnit jas, stiskněte tlačítko . Jas má tři úrovně. Při každém stisku tlačítka  se jas sníží a nakonec zhasne. Když je režim světla ve stavu vypnutí, přední světlo se nerozsvítí, ani když stisknete spoušť. Chcete-li režim světla znovu zapnout, stiskněte tlačítko . Jas se vrátí na nejvyšší úroveň.

Změna režimu používání



Změna síly příklepu


Sílu příklepu můžete změnit ve čtyřech krocích: 4 (maximální), 3 (silný), 2 (střední) a 1 (slabý).

Je tak možné nastavit utahování vhodné pro prováděnou práci.

Síla příklepu se změní při každém stisknutí tlačítka .

Sílu příklepu lze měnit zhruba do jedné minuty po uvolnění spouště.

POZNÁMKA: Čas pro změnu síly příklepu lze prodloužit o zhruba jednu minutu, a to stisknutím tlačítka  nebo .

- **Obr.7:** 1. Tlačítko 

- **Obr.6:** 1. Panel 2. Tlačítko 

POZNÁMKA: Aktuální stav režimu světla potvrdíte stisknutím spouště. Jestliže se přední světlo při stisknutí spouště rozsvítí, je režim světla ve stavu zapnutí. Pokud se přední světlo nerozsvítí, je režim světla ve stavu vypnutí.

POZNÁMKA: Pokud dojde k přehřátí nářadí, bude přední světlo blikat po dobu jedné minuty a pak kontrolky na panelu zhasnou. V takovém případě nechte nářadí před obnovením práce vychladnout.

POZNÁMKA: K očištění nečistot ze sklíčka předního světla používejte suchý hadřík. Dbejte, abyste sklíčko předního světla nepoškrábali; mohlo by dojít ke snížení svítivosti.

POZNÁMKA: Se stisknutou spouští nelze režim světla měnit.



POZNÁMKA: Režim světla lze změnit přibližně po 10 sekundách od uvolnění spouště.

Režim svítilny

Nářadí můžete také použít jako svítilnu.

Chcete-li zapnout svítilnu, nastavte přepínací páčku směru otáčení do neutrální polohy a stiskněte spoušť. Přední světlo bude svítit po dobu zhruba jedné hodiny. Svítilna se vypíná opětovným stisknutím spouště.

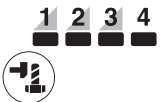
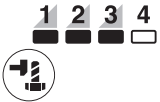
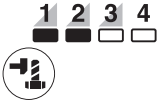
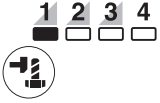
Změna jasu

Chcete-li změnit jas, stiskněte tlačítko . Jas má tři úrovně. Při každém stisku tlačítka  se jas sníží. Při provozu na nejnižší jas vrátí stisknutí tlačítka úroveň jasu na maximum.

POZNÁMKA: Když je zapnut režim svítilny, nelze měnit režim používání. Když je zapnut režim svítilny, kontrolky na panelu se nerozsvítí.

POZNÁMKA: Když je zapnut režim svítilny, nelze zapnout či vypnout režim světla.

POZNÁMKA: Režim svítilny nefunguje, jestliže je aktivován systém ochrany nářadí a akumulátoru nebo když je nedostatečná kapacita akumulátoru.

Režim používání (Stupeň síly příklepu zobrazený na panelu)	Maximální hodnota příklepů		Použití
	TW009G	TW010G	
4 (maximální) 	1 750 min ⁻¹ (/min)		Šroubování maximální silou a rychlostí. Utahování, když je nutná síla a rychlost.
3 (silný) 	1 500 min ⁻¹ (/min)		Šroubování menší silou a rychlostí, než je režim maximálního příklepu (snazší ovládání než režim Maximální). Utahování, když je nutná síla a rychlost.
2 (střední) 	1 300 min ⁻¹ (/min)		Utahování, když je nutná dobrá povrchová úprava. Utahování, když je nutná síla a rychlost. Utahování, když je třeba řádně kontrolované síly.
1 (slabý) 	1 200 min ⁻¹ (/min)		Utahování s menší silou, aby se předešlo stržení závitu. Utahování při potřebě přesného slícování s použitím šroubů malých průměrů.


: Kontrolka svítí.

POZNÁMKA: Pokud nesvítí žádná z kontrolky na panelu, stiskněte jednou spoušť, než stisknete tlačítko .



POZNÁMKA: Všechny kontrolky na panelu zhasnou, když se nářadí vypne, a to z důvodu úspory energie akumulátoru. Sílu příklepu lze zkontrolovat stisknutím spouště do míry, kdy se nářadí ještě nespustí.


Změna režimu používání


Toto nářadí nabízí několik snadno použitelných režimů používání pro šroubování s dobrou kontrolou nad nářadím.



Typ režimu používání se změní při každém stisknutí tlačítka .

Režim používání lze měnit zhruba do jedné minuty po uvolnění spouště.

POZNÁMKA: Čas pro změnu režimu používání lze prodloužit o zhruba jednu minutu, a to stisknutím tlačítka  nebo .

► **Obr.8:** 1. Tlačítko 

Režim používání (typ podpory zobrazený na panelu)	Funkce	Použití
Režim šroubování	<p>Po směru hodinových ručiček Tento režim pomáhá nepřetržitě opakovat šroubování při stejném utahovacím momentu. Tento režim rovněž pomáhá snížit riziko zlomení šroubů/matic kvůli přetažení.</p> <p>Proti směru hodinových ručiček Tento režim pomáhá předejít vypadnutí šroubu. Při povolování šroubu s nářadím otáčejícím se proti směru hodinových ručiček se nářadí automaticky zastaví nebo zpomalí poté, co se šroub/matice dostatečně povolí.</p> <p>POZNÁMKA: Načasování pro ukončení otáček se liší podle typu šroubu/matic a materiálu, které šroubujete. Před použitím si tento režim vyzkoušejte.</p>	<p>Po směru hodinových ručiček Prevence přetažení šroubů.</p> <p>Proti směru hodinových ručiček Povolování šroubů.</p>
Režim šroubování (1) 	<p>Po směru hodinových ručiček Síla příklepu je 2, nářadí se automaticky zastaví, hned jak se spustí příklep.</p> <p>Proti směru hodinových ručiček Síla příklepu je 4. Nářadí se automaticky zastaví, hned jak se zastaví příklep.</p>	—

Režim používání (typ podpory zobrazený na panelu)	Funkce	Použití
Režim šroubování (2) 	Po směru hodinových ručiček Síla příklepu je 3, nářadí se automaticky zastaví asi 0,5 sekundu poté, co se spustil příklep. Proti směru hodinových ručiček Síla příklepu je 4. Nářadí se automaticky zastaví asi 0,2 sekundy poté, co se zastavil příklep.	–
Režim šroubování (3) 	Po směru hodinových ručiček Síla příklepu je 4, nářadí se automaticky zastaví asi 1 sekundu poté, co se spustil příklep. Proti směru hodinových ručiček Síla příklepu je 4, nářadí zpomalí otáčky, jakmile je zastaven příklep.	–



: Kontrolka svítí.

POZNÁMKA: Pokud nesvítí žádná z kontrolky na panelu, stiskněte jednu spoušť, než stisknete tlačítko .

POZNÁMKA: Všechny kontrolky na panelu zhasnou, když se nářadí vypne, a to z důvodu úspory energie akumulátoru. Typ režimu používání lze zkontrolovat stisknutím spouště v takovém rozsahu, kdy se nářadí ještě nespustí.

Režim plných otáček

Když je zapnut režim plných otáček, otáčky nářadí budou nejvyšší, i když není spoušť stisknuta naplno. Když je režim plných otáček vypnut, otáčky nářadí se zvyšují úměrně tomu, jak se zvyšuje tlak prstu na spoušť.

Chcete-li zapnout režim plných otáček, stiskněte a podržte tlačítko . Chcete-li vypnout režim plných otáček, znovu stiskněte a podržte tlačítko .

Když je režim plných otáček zapnut, kontrolka svítí.

► **Obr.9:** 1. Tlačítko  2. Kontrolka

POZNÁMKA: Režim plných otáček je nadále zapnut i poté, co dojde k přepnutí režimu příklepu / režimu používání.

Elektrická brzda

Toto nářadí je vybaveno elektrickou brzdou. Jestliže se opakovaně stane, že se nářadí zastavuje po uvolnění spouště pomalu, nechte provést servis nářadí v servisním středisku Makita.

Funkce prevence neúmyslného opětovného spuštění

Nářadí se nespustí ani při vkládání akumulátoru při stisknutí spoušti.

Nářadí spustíte nejprve uvolněním spouště a následným stisknutím spouště.

SESTAVENÍ

⚠ UPOZORNĚNÍ: Před prováděním jakýchkoli prací na nářadí se vždy přesvědčte, zda je vypnuté a je vyjmutý akumulátor.

Výběr správného rázového nástavce

Vždy používejte správnou velikost rázového nástavce odpovídající šroubům a maticím. Zvolíte-li nesprávný rozměr rázového nástavce, dosáhnete nepřesného a nerovnoměrného utahovacího momentu a/nebo dojde k poškození šroubu či matice.

Instalace a demontáž rázového nástavce

⚠ UPOZORNĚNÍ: Před instalací rázového nástavce zkontrolujte, zda nejsou nástavec a montážní díl poškozené.

⚠ UPOZORNĚNÍ: Po vložení rázového nástavce zkontrolujte, zda je řádně upevněn. Pokud se uvolňuje, nepoužívejte jej.

Vysuňte těsnicí kroužek z drážky v rázovém nástavci a dále z rázového nástavce demontujte čep. Rázový nástavec nasadte na čtyřhrannou hlavici tak, aby byl otvor v rázovém nástavci vyrovnán s otvorem v čtyřhranné hlavici.

Otvorem v rázovém nástavci a v čtyřhranné hlavici prostrčte čep. Poté vraťte těsnicí kroužek na původní místo v drážce rázového nástavce a dotáhněte čep.

Při demontáži rázového nástavce použijte opačný postup montáže.

► **Obr.10:** 1. Rázový nástavec 2. Těsnicí kroužek 3. Kolík

Prstenec

⚠ UPOZORNĚNÍ: Před použitím kroužku vždy zkontrolujte, zda jsou držák i kroužek zajištěné a nepoškozené.

⚠ UPOZORNĚNÍ: Součásti určené k zavěšení/montáži používejte výhradně k zamýšlenému účelu. Jejich použití k jinému než zamýšlenému účelu může způsobit nehodu nebo zranění.

Kroužek je vhodný pro pověšení nářadí na zvedák. Nejdříve kroužkem protáhněte provaz. Poté nářadí

zavěste na zvedák.

Pokud chcete prstenec sejmout, obraťte se na místní servisní středisko společnosti Makita.

► **Obr.11:** 1. Držák 2. Prstenec 3. Šrouby

PRÁCE S NÁŘADÍM

⚠ UPOZORNĚNÍ: Při používání nářadí na vyvýšených místech se ujistěte, že pod vámi nikdo není. Pád nářadí z výšky může způsobit vážná zranění.

⚠ UPOZORNĚNÍ: Pokud nářadí nefunguje správně nebo vydává neobvyklé zvuky, přestaňte jej používat a pak se obraťte na místní servisní středisko společnosti Makita.

Nastavení úhlu a polohy bočního držadla

⚠ UPOZORNĚNÍ: Z důvodu bezpečnosti práce vždy používejte boční držadlo.

⚠ UPOZORNĚNÍ: Po instalaci či nastavování bočního držadla se ujistěte, že je boční držadlo řádně upevněno.

Úhel bočního držadla lze nastavit v 9 krocích dopředu a dozadu ve vodorovném směru. Polohu bočního držadla lze také nastavit o 360° každých 45° po obvodu krytu utahováku.

Nastavení úhlu bočního držadla

1. Povolte upínací matici.
2. Nastavte úhel bočního držadla dopředu a dozadu na požadovaný úhel, jak je znázorněno na obrázku.
3. Pevně utáhněte upínací matici.

► **Obr.12:** 1. Boční držadlo 2. Upínací matice

Nastavení polohy bočního držadla

1. Povolte upínací matici.
2. Nastavte polohu bočního držadla do požadované polohy otočením bočního držadla doleva nebo doprava, jak je znázorněno na obrázku.
3. Pevně utáhněte upínací matici.

► **Obr.13:** 1. Boční držadlo 2. Upínací matice

Utahovací šroub

⚠ UPOZORNĚNÍ: Držte nářadí pevně, aby při používání nářadí nedocházelo ke kývání těla.

⚠ UPOZORNĚNÍ: Akumulátor zasunujte vždy až na doraz, dokud není zajištěn na svém místě. Není-li zcela zajištěn, uvidíte červený indikátor. Zasuňte akumulátor zcela tak, aby nebyl červený indikátor vidět. Jinak by mohl akumulátor z nářadí vypadnout a způsobit zranění obsluhy či osob v okolí.

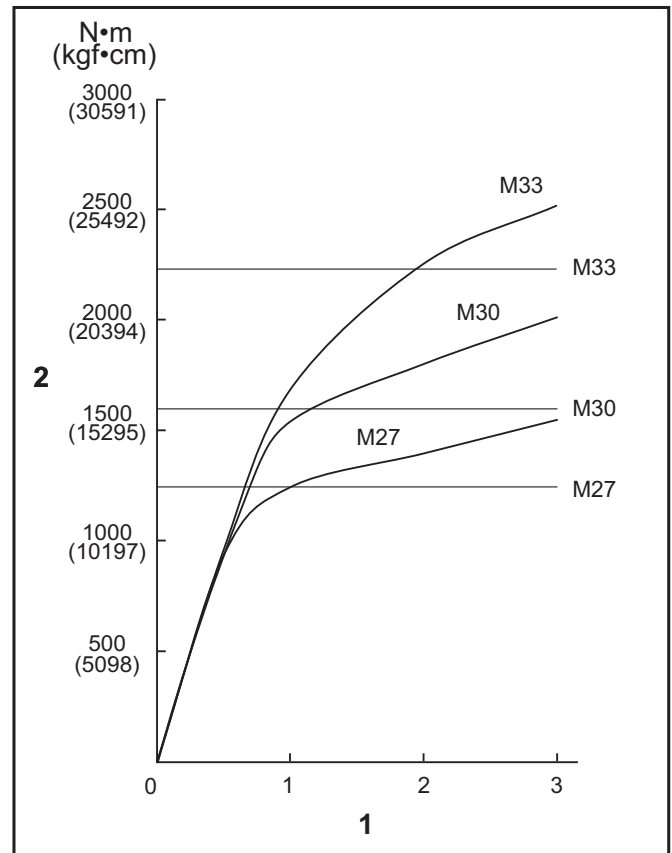
Uchopte pevně nářadí a nasadte rázový nástavec na šroub nebo matici. Uvedte nářadí do chodu a dotahujte

s využitím správného času utahování.

► **Obr.14**

Správný utahovací moment se může lišit v závislosti na typu nebo rozměrech šroubu, druhu upevňovaného obrobku, apod. Vztah mezi utahovacím momentem a dobou utahování je uveden na obrázcích.

Správný utahovací moment pro vysokopevnostní šroub při režimu maximálního příklepu (4)



1. Doba utahování (s) 2. Utahovací moment

POZNÁMKA: Nářadí držte přímo směrem ke šroubu nebo matici.

POZNÁMKA: Příliš velký utahovací moment může poškodit šroub/matici nebo rázový nástavec. Před zahájením práce vždy proveďte zkoušku a stanovte odpovídající dobu utahování konkrétního šroubu nebo matice.

POZNÁMKA: Je-li nářadí provozováno nepřetržitě až do vybití akumulátoru, nechejte jej po instalaci nabitého akumulátoru před dalším pokračováním v práci v klidu po dobu 15 minut.

Utahovací moment je ovlivňován řadou faktorů včetně následujících. Po dotažení vždy zkontrolujte moment pomocí momentového klíče.

1. Je-li akumulátor téměř úplně vybitý, dojde k poklesu napětí a snížení utahovacího momentu.
2. Rázový nástavec
 - Pokud nepoužijete správný rozměr rázového nástavce, dojde ke snížení utahovacího momentu.
 - Opatřebený rázový nástavec (opatřebený na šestihranném nebo čtvercovém konci) způsobí snížení utahovacího momentu.
3. Šroub
 - Správný utahovací moment se bude lišit

podle průměru šroubu i přesto, že momentový součinitel a třída šroubu zůstanou stejné.

- Přestože jsou průměry šroubů stejné, bude se správný utahovací moment měnit podle momentového součinitele, třídy šroubu a jeho délky.
4. Použití prodlužovací tyče poněkud snižuje utahovací moment rázového utahováku. Jako kompenzaci prodlužte dobu utahování.
 5. Moment bude ovlivněn způsobem držení nářadí nebo materiálu v poloze upevňování.
 6. Provozování nářadí při nízkých otáčkách vede ke snížení utahovacího momentu.

⚠ UPOZORNĚNÍ: Je-li nářadí provozováno nepřetržitě, nedotýkejte se krytu utahováku a čtyřhranu. Kryt utahováku a čtyřhran mohou být extrémně horké a mohly by vás popálit.

► Obr.15: 1. Kryt utahováku 2. Čtyřhran

ÚDRŽBA

⚠ UPOZORNĚNÍ: Před zahájením kontroly nebo údržby nářadí se vždy ujistěte, zda je vypnuté a je vyjmut akumulátor.

POZOR: Nikdy nepoužívejte benzín, benzen, ředidlo, alkohol či podobné prostředky. Mohlo by tak dojít ke změnám barvy, deformacím či vzniku prasklin.

K zachování BEZPEČNOSTI a SPOLEHLIVOSTI výrobku musí být opravy a veškerá další údržba či seřizování prováděny autorizovanými nebo továrními servisními středisky společnosti Makita s využitím náhradních dílů Makita.

VOLITELNÉ PŘÍSLUŠENSTVÍ

⚠ UPOZORNĚNÍ: Pro nářadí Makita popsané v tomto návodu doporučujeme používat následující příslušenství a nástavce. Při použití jiného příslušenství či nástavců může hrozit nebezpečí zranění osob. Příslušenství lze používat pouze pro stanovené účely.

Potřebujete-li bližší informace ohledně tohoto příslušenství, obraťte se na místní servisní středisko společnosti Makita.

- Rázový nástavec
- Prodlužovací tyč
- Originální akumulátor a nabíječka Makita

POZNÁMKA: Některé položky seznamu mohou být k nářadí přibaleny jako standardní příslušenství. Přibalené příslušenství se může v různých zemích lišit.

Makita Europe N.V.

Jan-Baptist Vinkstraat 2, 3070 Kortenberg, Belgium

Makita Corporation

3-11-8, Sumiyoshi-cho, Anjo, Aichi 446-8502 Japan

www.makita.com



885A71B975
EN, PL, HU, SK,
CS, UK, RO, DE
20241203