



# Husqvarna®

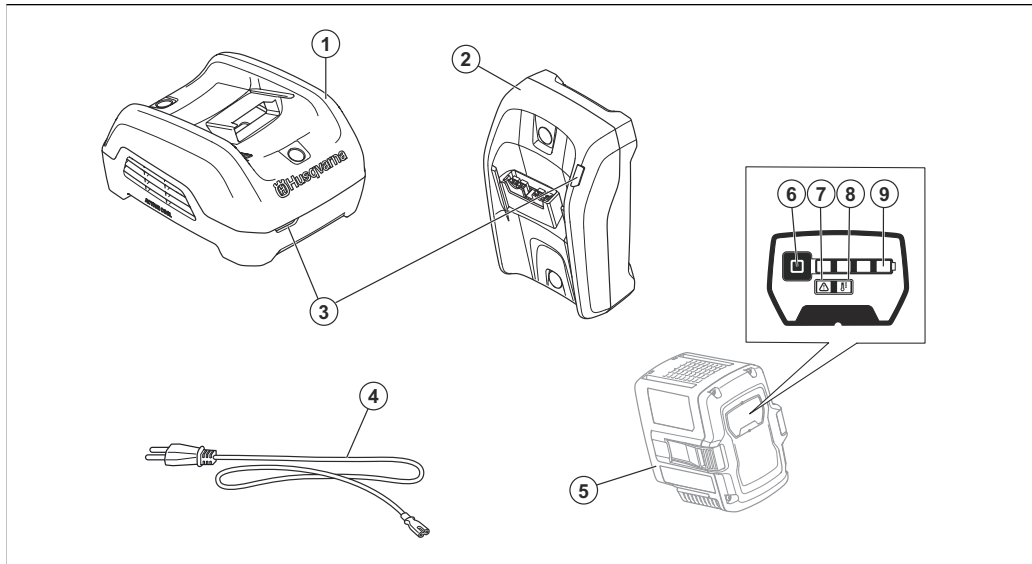


EN	Operator's manual	2-14	LV	Lietošanas pamācība	239-252
AR	دليل المشغل	15-26	MS	Panduan Pengguna	253-266
BG	Ръководство за експлоатация	27-42	NL	Gebruiksaanwijzing	267-280
CS	Návod k použití	43-56	NO	Bruksanvisning	281-293
DA	Brugsanvisning	57-70	PL	Instrukcja obsługi	294-307
DE	Bedienungsanweisung	71-86	PT	Manual do utilizador	308-321
EL	Οδηγίες χρήσης	87-101	RO	Instrucțiuni de utilizare	322-335
ES	Manual de usuario	102-115	UK	Посібник користувача	336-350
ET	Kasutusjuhend	116-128	RU	Руководство по эксплуатации	351-365
FI	Käyttöohje	129-141	SK	Návod na obsluhu	366-379
FR	Manuel d'utilisation	142-156	SL	Navodila za uporabo	380-393
HR	Priručnik za korištenje	157-169	SR	Priručnik za rukovaoca	394-407
HU	Használati utasítás	170-183	SV	Bruksanvisning	408-420
IT	Manuale dell'operatore	184-197	TR	Kullanım kılavuzu	421-434
JA	取扱説明書	198-211	VI	Sách hướng dẫn sử dụng	435-447
KO	사용자 설명서	212-224	ZH	操作手册	448-459
LT	Operatoriaus vadovas	225-238			

**40-C80, 40-C250**



## POPIS VÝROBKU



1. Nabíječka baterií 40-C250
2. Nabíječka baterií 40-C80
3. Kontrolka nabíjení a chyby
4. Napájecí kabel
5. Baterie (příslušenství)
6. Tlačítko stavu nabití
7. Chybová kontrolka
8. Kontrolka teploty baterie
9. Ukazatel stavu nabití

## SYMBOLY NA VÝROBKU



Buďte opatrní a výrobek používejte správně. Tento výrobek může způsobit obzvláště u dětí a dalším osobám vážné zranění.



Před použitím si pozorně prostudujte tento návod k používání a nepoužívejte výrobek, pokud návodu zcela nerozumíte.



Výrobek odpovídá příslušným směrnicím ES.



Výrobek ani obal výrobku nelze zlikvidovat jako domácí odpad. Odevzdejte jej ve sběrném dvoře pro recyklaci elektrických a elektronických zařízení.



Uchovávejte jednotku z dosahu vody a deště.



Nabíječku baterií používejte a skladujte pouze ve vnitřních prostorech.

---

**Povšimněte si:** Další symboly/štítky na výrobku se týkají certifikačních požadavků pro některé komerční oblasti.

---

## Poškození výrobku

Neneseme odpovědnost za poškození výrobku, pokud:

- byl výrobek nesprávně opraven,
- byl výrobek opraven pomocí součástí od jiného výrobce nebo součástí, které nejsou výrobcem schváleny,

- má výrobek příslušenství od jiného výrobce nebo příslušenství, které není výrobcem schváleno,
- výrobek nebyl opraven ve schváleném servisním středisku nebo schváleným odborníkem.

## Podpora

Chcete-li získat podporu pro výrobek, přejděte do části Podpora na webu , kde najdete pokyny a příručky pro odstraňování problémů, nebo použijte samoobslužný portál Husqvarna a průvodce výrobky (je-li dostupný na vašem trhu). V případě dalších dotazů ohledně výrobku se obraťte na autorizovaný servis Husqvarna.

## DEFINICE TÝKAJÍCÍ SE BEZPEČNOSTI

Varování, upozornění a poznámky slouží jako upozornění na specifické důležité části návodu.



**VÝSTRAHA:** Používá se v případě nebezpečí úrazu nebo usmrcení obsluhy nebo okolních osob, pokud nejsou dodrženy pokyny uvedené v této příručce.

---



**VAROVÁNÍ:** Používá se v případě nebezpečí poškození výrobku, dalších materiálů či škod na majetku v blízkém okolí, pokud nejsou dodrženy pokyny uvedené v této příručce.

---

---

**Povšimněte si:** Používá se k poskytnutí dalších informací, které jsou nezbytné v dané situaci.

---

## DŮLEŽITÉ BEZPEČNOSTNÍ POKYNY

---



**VÝSTRAHA:** Pozorně si přečtěte všechna bezpečnostní upozornění a pokyny. Při nedodržení varování a pokynů může dojít k úrazu elektrickým

proudem, požáru nebo vážnému zranění.

---

- Nabíječku 40-C80, 40-C250 používejte výhradně k nabíjení originálních baterií Husqvarna. Konkrétní baterie jsou uvedeny v části *TECHNICKÉ ÚDAJE na strani 55*. Baterie jsou softwarově zašifrovány.
- Nepoužívejte baterie, které nejsou určené k dobíjení.
- Nabíječku baterií nerozebírejte ani neopravujte.
- Nepřipojujte svorky nabíječky baterií ke kovovým předmětům.

- Používejte schválenou uzemněnou zásuvku, která není poškozená.
- Pravidelně kontrolujte, zda napájecí kabel není poškozen. Pokud je napájecí kabel poškozený, okamžitě odpojte nabíječku baterií.
- Poškozený napájecí kabel vyměňte.
- Nabíječku nezvedejte pomocí napájecího kabelu. Když nabíječku baterií odpojíte z elektrické zásuvky, tahejte za zástrčku. Netahejte za napájecí kabel.
- Všechny kabely včetně prodlužovací udržujte mimo dosah vody, oleje a ostrých hran. Dejte pozor, aby nebyl napájecí kabel přivřen ve dveřích, nezachytil se za plot a podobně.
- Baterii ani nabíječku baterií nečistěte vodou.
- Uchovávejte nabíječku baterií mimo dosah dětí.
- Nepoužívejte poškozenou nabíječku baterií ani baterii.
- Nepoužívejte nabíječku baterií v prostředí s rizikem výskytu blesků.

- Nabíječku používejte pouze uvnitř budov v prostředí s dobrým prouděním vzduchu a správnou teplotou.
- Uchovávejte nabíječku baterií mimo dosah slunečních paprsků. Nepoužívejte nabíječku baterií venku a ve vlhku.
- S nabíječkou nemanipulujte mokřýma rukama.
- Nabíječku nepoužívejte v blízkosti hořlavých nebo korozivních materiálů. V případě, že zaznamenáte kouř nebo požár, vytáhněte napájecí zástrčku nabíječky ze zásuvky.
- Během provozu nabíječku nezakrývejte.
- Toto zařízení smí používat děti od 8 let a osoby se sníženými fyzickými, smyslovými nebo duševními schopnostmi nebo nedostatečnými zkušenostmi či znalostmi pod dozorem odpovědné osoby nebo pokud jim takováto osoba poskytne pokyny, které zajistí, že budou zařízení používat bezpečným způsobem. Děti si se zařízením nesmí hrát. Čištění a údržbu nesmí provádět děti bez dozoru.

## Úvod

Nabíječku lze nainstalovat na povrch různými způsoby:

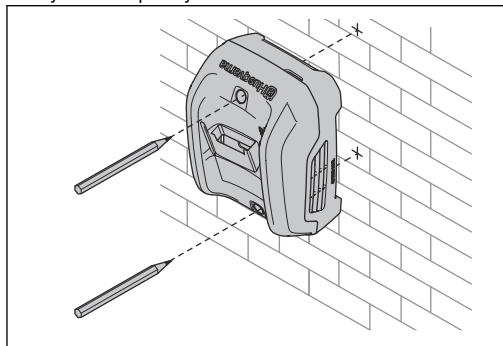
- Použitím vyhrazených otvorů pro šrouby (40-C80, 40-C250).
- Použitím vyhrazených otvorů na zavěšení na zadní straně nabíječky (40-C250).

### Instalace na povrch pomocí otvorů pro šrouby (40-C80, 40-C250)

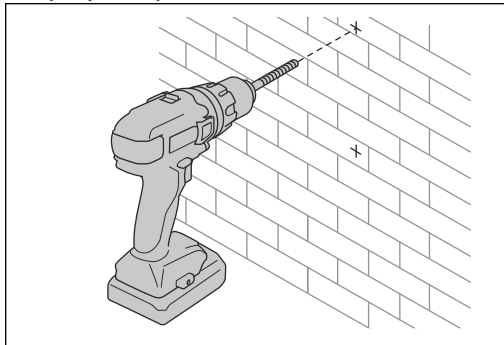


**VAROVÁNÍ:** K instalaci nabíječky baterií na stěnu nepoužívejte elektrický šroubovák. Elektrický šroubovák může nabíječku poškodit.

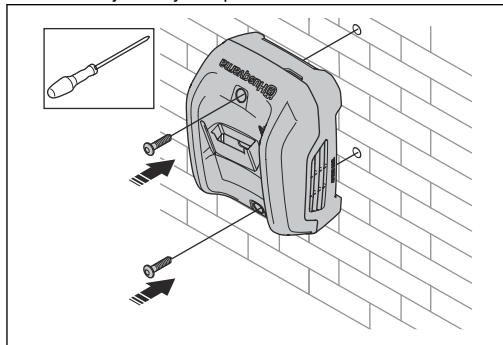
1. Vyznačte si polohy otvorů.



2. Vyrtejte otvory.

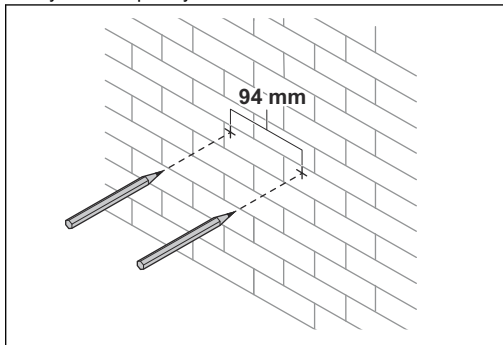


3. Namontujte nabíječku pomocí šroubů.

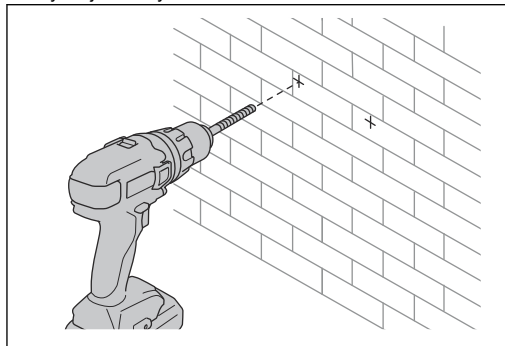


## Instalace na povrch pomocí otvorů pro zavěšení (40-C250)

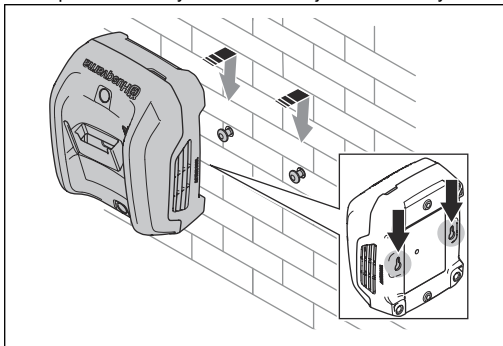
1. Vyznačte si polohy otvorů.



2. Vyrtejte otvory.



3. Připevněte šrouby a nasadte nabíječku na šrouby.



## OBSLUHA

- Nabíječku používejte pouze při okolních teplotách v rozsahu 5 až 40 °C.
- Baterie se nenabíjí, pokud je její teplota vyšší než 50 °C.
- Baterie se nenabíjí, pokud je její teplota nižší než 0 °C.

## Nabití baterie



**VAROVÁNÍ:** Zkontrolujte, zda jsou baterie, nabíječka baterií a svorky na baterii čisté a suché. Nevkládejte baterii do nabíječky baterií, pokud je znečištěná nebo mokrá.

1. Zapojte nabíječku do zásuvky. Nabíječka spustí automatickou zkoušku funkcí. Kontrolka nabíjení blikne 1x zeleně, 1x žlutě, 1x červeně a ventilátor se na chvíli aktivuje.



**VAROVÁNÍ:** Nabíječku baterií zapojte pouze do zásuvky s hodnotami napětí a frekvence uvedenými na typovém štítku.

2. Vložte baterii do nabíječky. Když kontrolka nabíjení na nabíječce svítí zeleně, baterie je správně připojena k nabíječce.
3. Baterie je plně nabitá, když na baterii svítí všechny ukazatele úrovně nabití. Stisknutím tlačítka ukazatele nabití baterie získáte informace o úrovni nabití baterie.

**Povšimněte si:** Kontrolka nabíjení na nabíječce bude během procesu nabíjení svítit zeleně.

4. Vyjměte baterii z nabíječky. Vytažením napájecí zástrčky odpojte nabíječku z elektrické zásuvky. Netahejte za napájecí kabel.

## Husqvarna Connect

Husqvarna Connect je bezplatná aplikace pro mobilní zařízení. Aplikace Husqvarna Connect dodá vašemu výrobku Husqvarna doplňkové funkce.

- Rozšířené informace o výrobku.
- Informace o dílech a servisu a nápověda pro tyto položky.

## Jak začít používat aplikaci Husqvarna Connect

1. Stáhněte si aplikaci Husqvarna Connect do mobilního zařízení.
2. V aplikaci Husqvarna Connect se zaregistrujte.
3. Při připojování a registraci výrobku postupujte podle pokynů v aplikaci Husqvarna Connect.

---

**Povšimněte si:** Aplikace Husqvarna Connect není dostupná ke stažení na všech trzích. Další informace získáte u svého prodejce poskytujícího servis.

---

## ŘEŠENÍ PROBLÉMŮ

Příznaky	Možné závady	Možné řešení
<p>Kontrolka nabíjení na nabíječce svítí žlutě.</p> <p>Chybová kontrolka na baterii bliká nebo svítí kontrolka teploty baterie.</p>	<p>Teplotní odchylka – baterie je příliš studená nebo příliš horká pro použití nebo nabíjení.</p>	<p>Pokud je baterie příliš horká, ponechte ji připojenou k nabíječce. Vestavěný ventilátor v nabíječce snižuje teplotu baterie. Pokud má baterie doporučenou teplotu, nabíjení se spustí automaticky.</p> <p>Pokud je baterie příliš studená, přesuňte ji dovnitř. Pokračujte v nabíjení, jakmile baterie bude mít doporučenou teplotu.</p> <p>Dodržujte teplotní rozsah pro provoz, viz část <i>OBSLUHA na strani 52</i>. Uchovávejte nabíječku mimo dosah slunečních paprsků. Pokud problém přetrvává, obraťte se na servis Husqvarna.</p>
<p>Kontrolka nabíjení na nabíječce svítí žlutě. Chybová kontrolka na baterii svítí.</p>	<p>U baterie došlo ke kritické chybě.</p>	<p>Obraťte se na servisního prodejce Husqvarna.</p>
<p>Kontrolka nabíjení na nabíječce svítí červeně.</p>	<p>U nabíječky došlo ke kritické chybě.</p>	<p>Obraťte se na servisního prodejce Husqvarna.</p>

## PŘEPRAVA A SKLADOVÁNÍ

- Odpojte napájecí zástrčku a vyjměte baterii z nabíječky.
- Během přepravy musí být výrobek bezpečně upevněný, aby se zabránilo jeho poškození a nehodám.
- Skladujte výrobek na uzamčeném místě, aby se zamezilo přístupů dětí a neoprávněných osob.
- Uchovávejte výrobek na suchém a čistém místě chráněném před mrazem s vhodnou teplotou.
- Uložte výrobek na místo, kde je teplota v rozsahu 5 až 25 °C. Uchovávejte výrobek mimo dosah slunečních paprsků.
- Skladujte baterii mimo nabíječku baterií.

## Likvidace

Symbol znamená, že výrobek nelze zlikvidovat jako domovní odpad. Odevzdejte jej v místním sběrném místě pro recyklaci elektrických a elektronických zařízení. To

### Tabulka

Baterie	40-B70	40-B140	BLI30
Typ	Lithium-iontová	Lithium-iontová	Lithium-iontová

přispívá k řádné likvidaci po dosažení konce životnosti. Informace vám poskytnou místní úřady, služby zajišťující zpracování domovního odpadu nebo prodejce. Nesprávná likvidace může mít negativní vliv na životní prostředí a lidské zdraví v důsledku potenciální přítomnosti nebezpečných látek.



**Povšimněte si:** Tento symbol je znázorněn na výrobku nebo obalu výrobku.

## TECHNICKÉ ÚDAJE

Technické údaje jsou uvedeny na typovém štítku nabíječky.

<b>Baterie</b>	<b>40-B70</b>	<b>40-B140</b>	<b>BLi30</b>
Kapacita baterie, Ah	2	4	7,5
Jmenovité napětí, V	36	36	36
Hmotnost, kg	0,8	1,3	1,9