



 **Husqvarna**[®]



K 770, K 770 OilGuard, K 770 Rescue, K 770
SmartGuard

CS	Návod k použití
HU	Használati utasítás
PL	Instrukcja obsługi
SK	Návod na obsluhu

2-39
40-77
78-116
117-154

Obsah

Úvod.....	2	Odstraňování problémů.....	33
Bezpečnost.....	6	Přeprava, skladování a likvidace.....	34
Montáž.....	12	Technické údaje.....	36
Provoz.....	17	Příslušenství.....	37
Údržba.....	27	Prohlášení o shodě.....	39

Úvod

Popis výrobku

Rozbrušovací pily HUSQVARNA, K 770, K 770 OilGuard, K 770 Rescue a K 770 SmartGuard jsou přenosné ruční pily poháněné dvoudobými spalovacími motory.

Zamýšlené použití

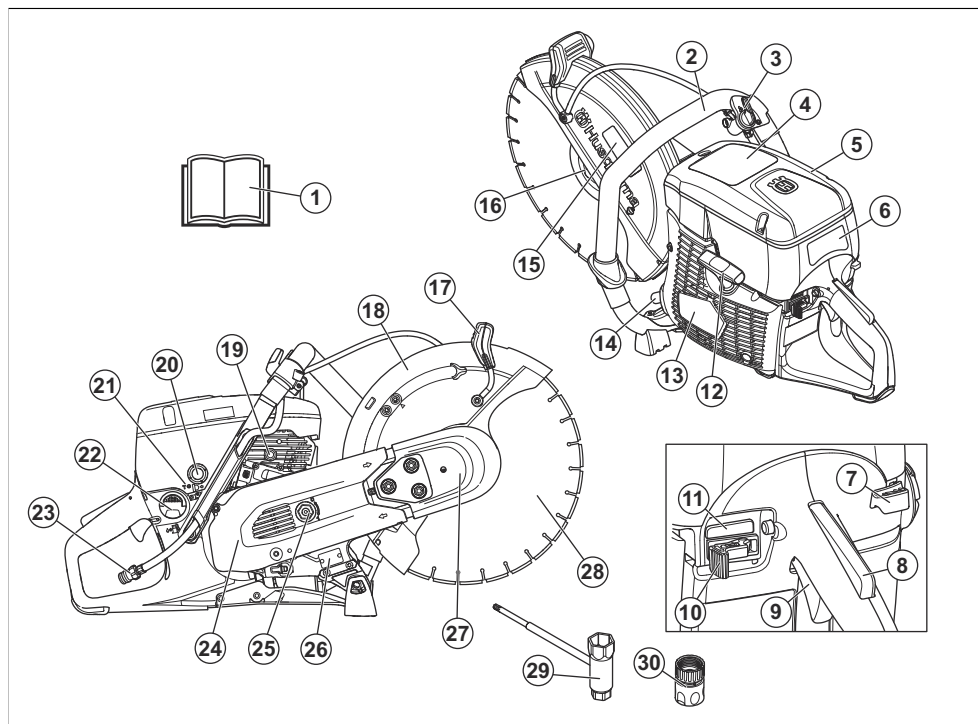
Výrobek se používá k řezání tvrdých materiálů, jako beton, zdivo, kámen a ocel. K jiným činnostem výrobek

nepoužívejte. Výrobek musí používat profesionální a zkušení uživatelé.

Nepřetržitě pracujeme na tom, abychom zvýšili vaši bezpečnost a efektivitu při používání. Další informace získáte u svého prodejce poskytujícího servis.

Povšimněte si: Použití tohoto výrobku může být omezeno národními nebo místními předpisy.

Přehled výrobku K 770, K 770 OilGuard

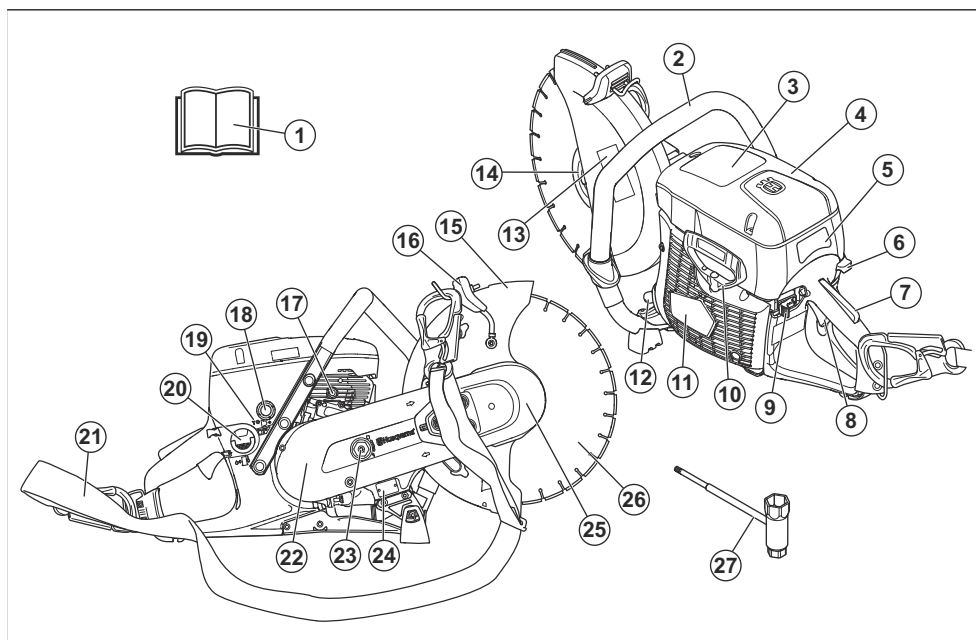


1. Návod k používání
2. Přední rukojeť

3. Ventil přívodu vody
4. Výstražný štítek

5. Kryt vzduchového filtru
6. Štítek s pokyny pro spuštění
7. Ovládání sytiče
8. Pojistka páčky plynu
9. Páčka plynu
10. Vypínač
11. Zapojení/odpojení systému OilGuard (pouze K 770 OilGuard)
12. Rukojeť startéru
13. Kryt startéru
14. Tlumič výfuku
15. Štítek pro řezací zařízení
16. Příruba, vřetenno, pouzdro hřídele
17. Seřizovací rukojeť pro ochranný kryt řezacího kotouče
18. Kryt kotouče
19. Dekompresní ventil
20. Pomocná palivová pumpička
21. Šroub T, nastavení volnoběžných otáček
22. Víčko palivové nádrže
23. Přípojka vody s filtrem
24. Zadní kryt řemene
25. Napínač řemene
26. Typový štítek
27. Přední kryt řemene
28. Řezací kotouč (není součástí balení)
29. Kombinovaný klíč
30. Připojení vody, GARDENA®

Přehled výrobku K 770 Rescue

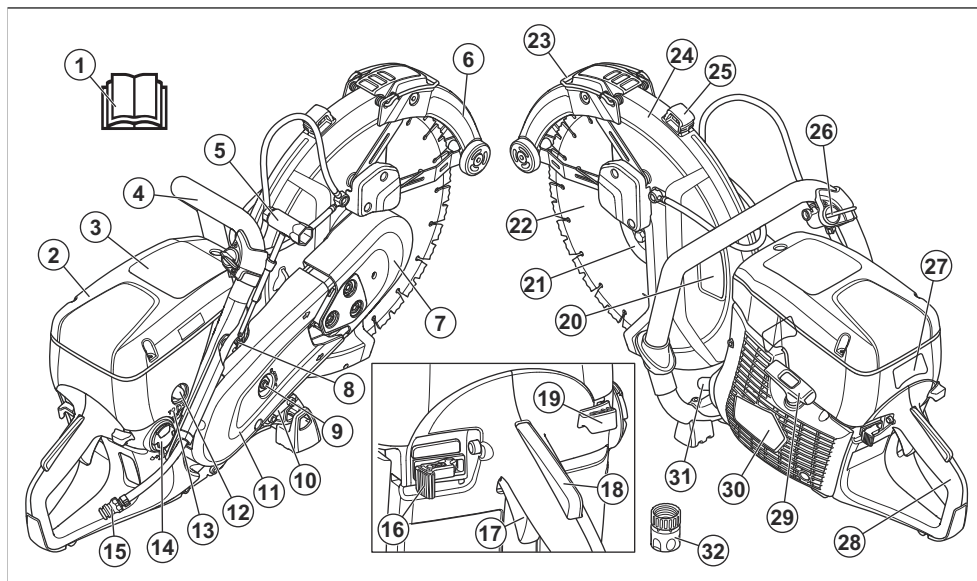


1. Návod k používání
2. Přední rukojeť
3. Výstražný štítek
4. Kryt vzduchového filtru
5. Štítek s pokyny pro spuštění
6. Ovládání sytiče
7. Pojistka páčky plynu
8. Páčka plynu
9. Vypínač
10. Rukojeť startéru
11. Kryt startéru
12. Tlumič výfuku
13. Štítek pro řezací zařízení
14. Příruba, vřetenno, pouzdro hřídele
15. Kryt kotouče
16. Seřizovací rukojeť pro ochranný kryt řezacího kotouče
17. Dekompresní ventil
18. Pomocná palivová pumpička
19. Šroub T, nastavení volnoběžných otáček
20. Víčko palivové nádrže
21. Ramenní popruh

- 22. Zadní kryt řemene
- 23. Napínač řemene
- 24. Typový štítek

- 25. Přední kryt řemene
- 26. Řezací kotouč (není součástí balení)
- 27. Kombinovaný klíč

Přehled výrobku K 770 SmartGuard



- 1. Návod k používání
- 2. Kryt vzduchového filtru
- 3. Výstražný štítek
- 4. Přední rukojeť
- 5. Kombinovaný klíč
- 6. SmartGuard
- 7. Přední kryt řemene
- 8. Dekompresní ventil
- 9. Napínač řemene
- 10. Typový štítek
- 11. Zadní kryt řemene
- 12. Pomocná palivová pumpička
- 13. Šroub T, nastavení volnoběžných otáček
- 14. Víčko palivové nádrže
- 15. Připojka vody s filtrem
- 16. Vypínač
- 17. Páčka plynu
- 18. Pojistka páčky plynu
- 19. Ovládání sytiče
- 20. Štítek pro řezací zařízení
- 21. Příruba, vřeteno, pouzdro hřídele
- 22. Prstencový řezací kotouč
- 23. Rukojeť krytu SmartGuard
- 24. Kryt kotouče

- 25. Seřizovací rukojeť pro ochranný kryt řezacího kotouče
- 26. Ventil přívodu vody
- 27. Štítek s pokyny pro spuštění
- 28. Zadní rukojeť
- 29. Rukojeť startéru
- 30. Kryt startéru
- 31. Tlumič výfuku
- 32. Připojení vody GARDENA®

Symbols na výrobku



VAROVÁNÍ: Tento výrobek může být nebezpečný a způsobit obsluze či dalším osobám vážné zranění. Buďte opatrní a výrobek používejte správně.



Pečlivě si prostudujte návod k použití a před tím, než tento výrobek budete používat, se ujistěte o tom, že pokynům rozumíte.



Používejte schválenou ochrannou přilbu, ochranu sluchu, ochranu očí a ochranu dýchacích cest. Další informace jsou uvedeny v části *Osobní ochranné prostředky na strani 8*.



Při řezání se tvoří prach. Při vdechnutí může prach způsobit zranění. Používejte schválenou ochranu dýchacích cest. Nevdechujte výfukové plyny. Zajistěte, aby byla na daném místě dobrá ventilace.



VAROVÁNÍ! Zpětné vrhy mohou být náhlé, rychlé a silné a mohou způsobit životu nebezpečná zranění. Přečtěte si pokyny v návodu před použitím produktu a dodržujte je. Další informace jsou uvedeny v části *Zpětný vrh na strani 17*.



Jiskry od řezacího kotouče mohou způsobit vznícení paliva, dřeva, oblečení, suché trávy a dalších hořlavých materiálů.



Zkontrolujte, zda nejsou na řezacím kotouči praskliny nebo jiná poškození.



Nepoužívejte kotouče pro kotoučové pily.



Sytič



Pomocná palivová pumpička



Dekompresní ventil



Rukojeť startéru



Používejte palivovou směs benzínu a oleje.



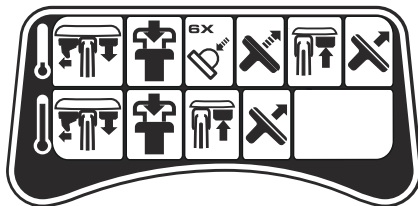
Tento výrobek vyhovuje příslušným směrnicím EU.



Emise hluku do okolního prostředí vyhovují příslušným směrnicím ES. Emise hluku jsou uvedeny v části *Technické údaje na strani 36* a na štítku.

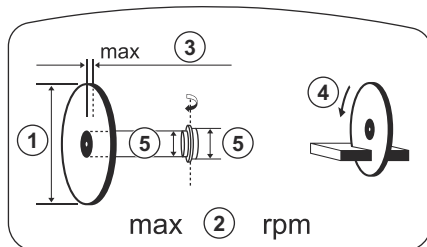
Povšimněte si: Další symboly/štítky na výrobku se týkají zvláštních certifikačních požadavků pro určité obchodní trhy.

Štítek s pokyny pro spuštění



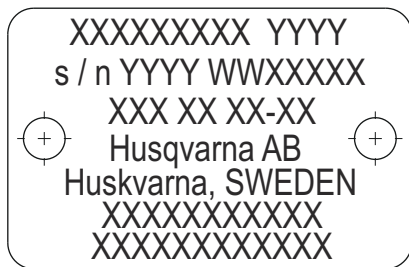
Viz pokyny v části *Spouštění výrobku se studeným motorem na strani 24* a *Spouštění výrobku s teplým motorem na strani 25*.

Štítek pro řezací zařízení



1. Průměr řezacího kotouče
2. Max. otáčky výstupního hřídele
3. Max. tloušťka kotouče
4. Směr otáčení
5. Rozměr upínání

Typový štítek



1. řádek: Značka, model (X, Y)
2. řádek: Výrobní číslo s datem výroby (Y, W, X): Rok, týden, pořadové číslo
3. řádek: Číslo výrobku (X)
4. řádek: Výrobce

Řádek 5: Adresa výrobce

Řádky 6–7: V příslušných případech číslo typového schválení EU nebo čínské číslo MEIN

Emise Euro V



VÝSTRAHA: Manipulace s motorem vede k zneplatnění typového schválení EU tohoto výrobku.

Poškození výrobku

Neneseme odpovědnost za poškození výrobku, pokud:

- byl výrobek nesprávně opraven.
- byl výrobek opraven pomocí součástí od jiného výrobce nebo součástí, které nejsou výrobcem schváleny.
- má výrobek příslušenství od jiného výrobce nebo příslušenství, které není výrobcem schváleno.
- výrobek nebyl opraven ve schváleném servisním středisku nebo schváleným odborníkem.

Bezpečnost

Definice týkající se bezpečnosti

Varování, upozornění a poznámky slouží jako upozornění na specifické důležité části návodu.



VÝSTRAHA: Používá se v případě nebezpečí úrazu nebo usmrcení obsluhy nebo okolních osob, pokud nejsou dodrženy pokyny uvedené v této příručce.



VAROVÁNÍ: Používá se v případě nebezpečí poškození výrobku, dalších materiálů či škod na majetku v blízkém okolí, pokud nejsou dodrženy pokyny uvedené v této příručce.

Povšimněte si: Používá se k poskytnutí dalších informací, které jsou nezbytné v dané situaci.

Obecné bezpečnostní pokyny



VÝSTRAHA: Před použitím výrobku si přečtěte následující varování.

- Rozbrušovací pila, která je používána nesprávně nebo nepozorně, se může stát nebezpečným nástrojem, který může způsobit vážné zranění nebo usmrcení uživatele nebo někoho jiného. Je velmi důležité, abyste si prostudovali tento návod k použití a abyste porozuměli jeho obsahu. Začátečnickům

také doporučujeme přečíst si praktické pokyny předtím, než začnou výrobek používat.

- Neprovádějte na tomto výrobku žádné úpravy. Úpravy, které neschválí výrobce, mohou způsobit vážné zranění nebo úmrtí.
- Neprovoďte výrobek, pokud je možné, že úpravy výrobku provedla jiná osoba.
- Vždy používejte pouze originální příslušenství a náhradní díly. Příslušenství a náhradní díly, které neschválí výrobce, mohou způsobit vážné zranění nebo úmrtí.
- Udržujte výrobek čistý. Ujistěte se, že jsou značky a štítky dobře čitelné.
- Produkt nikdy nedovolte používat dětem nebo osobám, které nemají zkušenosti s jeho používáním a prováděním údržby.
- Nedovolte osobám používat výrobek, dokud si nepřečetly návod k používání a neporozuměly jeho obsahu.
- Výrobek smí obsluhovat pouze schválené osoby.
- Tento výrobek vytváří během provozu elektromagnetické pole. Toto pole může za určitých okolností narušovat funkci aktivních či pasivních implantovaných lékařských přístrojů. Za účelem snížení rizika možného vážného nebo smrtelného zranění doporučujeme osobám s implantovanými lékařskými přístroji poradit se před použitím výrobku s lékařem a s výrobcem implantovaného lékařského přístroje.
- Tyto informace v návodu k používání nikdy nemohou nahradit profesionální znalosti a zkušenosti. V případě, že se dostanete do situace, kdy se necítíte bezpečně, ukončete práci a požádejte o radu odborníka. Obrátte se na servisního

prodejece. Nepouštějte se do žádné práce, pro kterou se necítíte dostatečně kvalifikováni.

Bezpečnostní pokyny pro provoz



VÝSTRAHA: Před použitím výrobku si přečtěte následující varování.

- Před zahájením práce s rozbrušovací pilou je nutné pochopit princip a účinky zpětného vrhu a to, jak mu předcházet. Další informace jsou uvedeny v části *Zpětný vrh na strani 17*.
- Dodržujte pokyny pro bezpečnostní kontroly, údržbu a servis uvedené v tomto návodu k používání. Některé úkony údržby a servisu musí provádět schválená servisní dílna. Další informace jsou uvedeny v části *Úvod na strani 27*.
- Nepoužívejte výrobek, pokud je vadný.
- Nepoužívejte výrobek, jste-li unavení, nemocní nebo pod vlivem alkoholu, drog nebo léků. Tyto faktory mohou nepříznivě ovlivnit váš zrak, pozornost, koordinaci nebo úsudek.
- Neuvádějte výrobek do chodu bez namontovaného řemene a krytu řemene. Spojka se může uvolnit a způsobit zranění.
- Jiskry od řezacího kotouče mohou způsobit vznícení hořlavých materiálů, jako jsou: benzín, plyn, dřevo, oblečení a suchá tráva.
- Neřezejte azbestový materiál.

Bezpečnost pracovního prostoru



VÝSTRAHA: Před použitím výrobku si přečtěte následující varování.

- Bezpečnostní vzdálenost od rozbrušovací pily je 15 m (50 stop). Zajistěte, aby další osoby a zvířata byly mimo pracovní oblast.
- Nepracujte s výrobkem, dokud není pracovní plocha prázdná a vaše nohy a zbytek těla nejsou ve stabilní poloze.
- Dávejte pozor na osoby, předměty a situace, které mohou bránit bezpečnému provozu výrobku.
- Zajistěte, aby nemohlo dojít ke kontaktu jakýchkoli osob nebo předmětů s řezacím zařízením nebo k jejich zasažení částmi odmrštěnými kotoučem.
- Nepoužívejte výrobek v mlze, dešti, silném větru, chladném počasí, při riziku výskytu blesků nebo při jiných nepříznivých povětrnostních podmínkách. Používání výrobku za špatného počasí může mít negativní vliv na vaši pozornost. Nepříznivé počasí může vytvořit nebezpečné pracovní podmínky, např. kluzký povrch.
- Během provozu výrobku se ujistěte, že se žádný materiál nemůže uvolnit a spadnout a způsobit zranění obsluhy.
- Buďte velmi opatrní při používání výrobku na svahu.

- Udržujte pracovní oblast čistou a dostatečně osvětlenou.
- Před uvedením výrobku do provozu zjistěte, zda se v pracovní oblasti nevyskytují skrytá nebezpečí, jako jsou elektrické kabely, vodovodní a plynová potrubí a hořlavé látky. Pokud výrobek narazí na skrytý předmět, okamžitě vypněte motor a prohlédněte výrobek a předmět. Výrobek znovu nepoužívejte, dokud nebudete vědět, že je bezpečné pokračovat.
- Před zařízením dovnitř sudu, trubky nebo jiného dutého materiálu se ujistěte, že neobsahují hořlavé nebo jiné materiály, které by mohly způsobit požár nebo výbuch.

Ochrana před vibracemi



VÝSTRAHA: Před použitím výrobku si přečtěte následující varování.

- Během provozu výrobku se vibrace přenáší z výrobku na obsluhu. Pravidelné a časté používání výrobku může způsobit nebo zvýšit stupeň poranění obsluhy. Může dojít k poranění prstů, rukou, zápěstí, paží, ramen nebo nervů a krevního oběhu nebo jiných částí těla. Úrazy mohou být oslabující nebo trvalé a mohou se postupně v průběhu týdnů, měsíců nebo let zhoršovat. Mezi možná poranění patří poškození krevního oběhu, nervové soustavy, kloubů a dalších tělesných struktur.
- Příznaky se mohou vyskytnout během provozu výrobku nebo jindy. Pokud máte příznaky a budete pokračovat v práci s výrobkem, mohou se příznaky zhoršit nebo se stát trvalými. Pokud se objeví tyto nebo jiné příznaky, vyhledejte lékařskou pomoc:
 - Zcitlivění, ztráta citu, brnění, píchání, bolest, pálení, pulsování, ztuhlost, nešikovnost, ztráta síly, změna barvy nebo stavu pokožky.
- Příznaky se mohou zhoršovat při nízkých teplotách. Při práci s výrobkem v chladném prostředí používejte teplý oděv a mějte ruce v teple a v suchu.
- Abyste udrželi správnou hladinu vibrací, provádějte údržbu a výrobek používejte podle pokynů v návodu k používání.
- Výrobek je vybaven systémem tlumení vibrací, který snižuje vibrace z rukojeti k obsluze. Nechte pracovat výrobek. Netlačte výrobek silou. Držte výrobek za rukojeti lehce, ale dávejte pozor, abyste jej měli pod kontrolou a ovládali ho bezpečně. Netlačte rukojeti do koncových zarážek více, než je nutné.
- Ruce mějte pouze na rukojeti nebo rukojetích. Všechny ostatní části těla by měly být v bezpečné vzdálenosti od výrobku.
- Pokud se náhle objeví silné vibrace, okamžitě výrobek zastavte. Nepokračujte v práci, dokud neodstraníte příčiny zvýšených vibrací.
- Při řezání žuly nebo tvrdého betonu jsou vibrace výrobku silnější než při řezání měkkého betonu. Řezací zařízení, které je tupé, vadné, nevhodného

typu nebo nesprávně nabroušené, způsobuje větší vibrace.

Ochrana týkající se výfukových plynů



VÝSTRAHA: Před použitím výrobku si přečtěte následující varování.

- Výfukové plyny obsahují oxid uhelnatý, což je jedovatý a velmi nebezpečný plyn bez zápachu. Vdechnutí většího množství oxidu uhelnatého může způsobit smrt. Vzhledem k tomu, že oxid uhelnatý je bez zápachu a není vidět, nelze jej vyzorovat ani vycítit. Příznaky otravy oxidem uhelnatým jsou závratě, pokud je však množství nebo koncentrace oxidu uhelnatého dostatečně velké, může se stát, že osoba rovnou upadne do bezvědomí.
- Výfukové plyny rovněž obsahují nespálené uhlovodíky včetně benzenu. Dlouhodobé vdechování může způsobit zdravotní potíže.
- Výfukové plyny, které můžete vidět nebo cítit, obsahují také oxid uhelnatý.
- Nepoužívejte výrobek se spalovacím motorem v interiéru nebo v oblastech, kde není dostatečně proudění vzduchu.
- Nevdechujte výfukové plyny.
- Zkontrolujte, jestli je v pracovní oblasti dostatečné proudění vzduchu. To je velmi důležité, jestliže výrobek používáte v příkopech nebo jiných malých pracovních oblastech, kde se snadno hromadí výfukové plyny.

Ochrana proti prachu



VÝSTRAHA: Před použitím výrobku si přečtěte následující varování.

- Provoz výrobku může rozptýlit prach do vzduchu. Prach může způsobit vážné zranění a trvalé zdravotní problémy. Některé úřady považují křemenný prach za škodlivý a podléhá regulaci. Toto jsou příklady takových zdravotních problémů:
 - Smrtelná onemocnění plic chronická bronchitida, silikóza a plicní fibróza
 - Rakovina
 - Porodní vady
 - Záněty pokožky
- Používejte vybavení vhodné ke snížení množství prachu a výparů ve vzduchu a ke snížení množství prachu na pracovním zařízení, povrchu, oděvu a částech těla. Příklady takovýchto prvků jsou systémy pro sběr prachu a rozstřikovače vody vázající prach. Kde je to možné, snižte množství prachu u zdroje. Zajistěte, aby zařízení bylo správně nainstalováno, správně se používalo a aby se prováděla pravidelná údržba.

- Vždy používejte schválenou ochranu dýchacích cest. Zajistěte, aby se u nebezpečných materiálů v pracovní oblasti používala respirační ochrana.
- Zajistěte, aby bylo v pracovní oblasti dostatečné proudění vzduchu.
- Pokud je to možné, namiřte výfuk výrobku na místo, kde nemůže způsobit zvedání prachu.

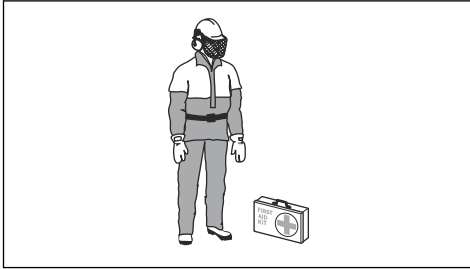
Osobní ochranné prostředky



VÝSTRAHA: Před použitím výrobku si přečtěte následující varování.

- Při použití produktu vždy používejte schválené osobní ochranné prostředky. Osobní ochranné pomůcky nemohou vyloučit nebezpečí úrazu, ale sníží míru poranění v případech, že dojde k nehodě. Požádejte svého servisního prodejce o pomoc při výběru správného vybavení.
- Používejte schválenou ochrannou přilbu.
- Vždy používejte schválenou ochranu sluchu. Dlouhodobé vystavování působení hluku může vést k trvalému poškození sluchu. Pokud používáte ochranu sluchu, vnímejte varovné signály nebo pokřik. Sejměte vždy ochranu sluchu ihned po zastavení motoru.
- Používejte schválenou ochranu očí, abyste snížili nebezpečí poranění vymrštěnými předměty. Použijete-li obličejový štít, je nutno používat i schválené ochranné brýle. Schválené ochranné brýle musí být v souladu s normou ANSI Z87.1 v USA nebo EN 166 v zemích EU. Obličejové štíty musí být v souladu s normou EN 1731.
- Používejte odolné rukavice.
- Vždy používejte schválenou ochranu dýchacích cest. Při použití výrobků jako jsou řezačky, rozbrušovačky, vrtačky, které brousí nebo formují materiál, může vznikat prach a výpary, které mohou obsahovat škodlivé chemikálie. Zkontrolujte strukturu materiálu, se kterým budete pracovat, a použijte vhodnou dýchací masku.
- Používejte přiléhavý, silný a pohodlný oděv, který dovolí plnou pohyblivost. Při řezání vznikají jiskry, které mohou zapálit oděv. Společnost HUSQVARNA doporučuje používat oděv z nehořlavé bavlny nebo silné džínoviny. Nenoste oděv vyrobený z materiálů, jako je nylon, polyester nebo umělé hedvábí. Takový materiál se může při vznícení roztavit a přichytit se k pokožce. Nenoste krátké kalhoty.
- Používejte boty s ocelovou špičkou a protiskluzovou podrážkou.

- Vždy mějte po ruce lékárníčku.



- Z tlumiče nebo řezacího kotouče mohou vycházet jiskry. Vždy mějte po ruce hasicí přístroj.

Bezpečnostní zařízení na produktu

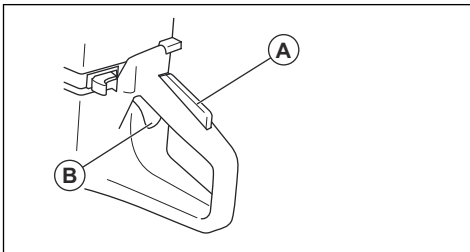


VÝSTRAHA: Před použitím výrobku si přečtěte následující varování.

- Nepoužívejte výrobek s poškozenými bezpečnostními zařízeními nebo se zařízeními, která nefungují správně.
- Pravidelně kontrolujte bezpečnostní zařízení. Pokud jsou bezpečnostní zařízení poškozená nebo nefungují správně, obraťte se na autorizovaný servis HUSQVARNA.
- Neupravujte bezpečnostní zařízení.
- Nepoužívejte výrobek, pokud jsou ochranné plechy, ochranné kryty, bezpečnostní spínače nebo další ochranné prostředky poškozené nebo nejsou připevněné.

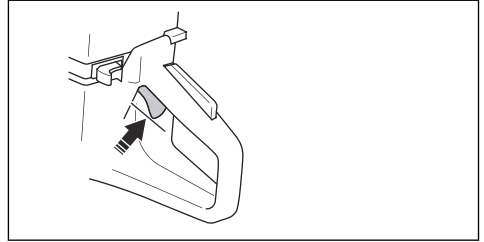
Pojistka páčky plynu

Pojistka páčky plynu brání nechtěné aktivaci páčky plynu. Pokud dáte ruku kolem rukojeti a stisknete pojistku páčky plynu (A), uvolní se páčka plynu (B). Při uvolnění rukojeti se páčka plynu a pojistka páčky plynu vrátí zpět do svých původních poloh. Tato funkce zablokuje páčku plynu na volnoběžných otáčkách.

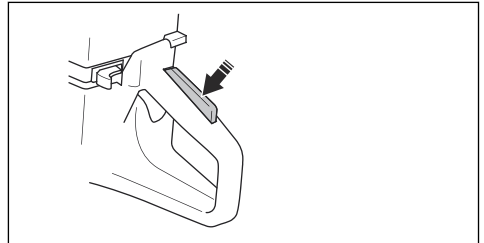


Kontrola pojistky páčky plynu

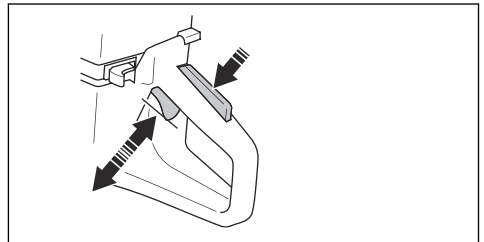
1. Zkontrolujte, zda se při uvolnění pojistky páčky plynu zajistí páčka plynu v nastavení volnoběžných otáček.



2. Stiskněte pojistku páčky plynu a zkontrolujte, zda se po uvolnění vrátí zpět.



3. Zkontrolujte, zda se páčka plynu a pojistka páčky plynu volně pohybují a zda vratné pružiny fungují správně.

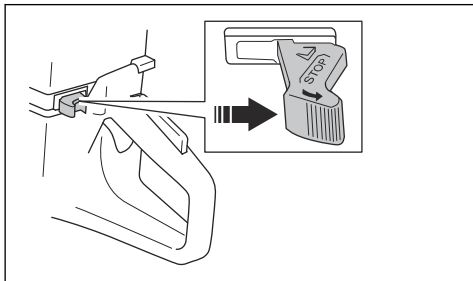


4. Spusťte výrobek a nastavte plný plyn.
5. Uvolněte ovládání plynu a zkontrolujte, zda se řezací kotouč zastaví a zůstane v klidu.
6. Pokud se kotouč otáčí v klidové poloze, seřídte volnoběžné otáčky. Další informace jsou uvedeny v části *Úprava volnoběžných otáček na strani 32*.

Kontrola vypínače

1. Nastartujte motor. Viz část *Spouštění výrobku se studeným motorem na strani 24*

2. Stiskněte vypínač do polohy STOP. Motor se musí zastavit:

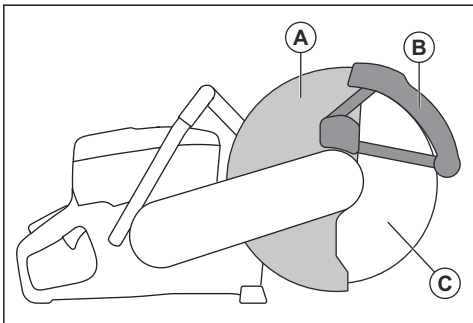


Kryt kotouče a kryt SmartGuard (volitelné)



VÝSTRAHA: Před spuštěním výrobku se ujistěte, že jsou kryt kotouče a kryt SmartGuard správně připevněny. Pokud kryt kotouče nebo kryt SmartGuard chybí, je vadný nebo popraskaný, výrobek nepoužívejte.

Kryt kotouče (A) a kryt SmartGuard (B) se montují nad řezací kotouč (C). Tyto součásti zabraňují zranění v případě, že části kotouče nebo odřezky odletí směrem k obsluze.



Kryt SmartGuard je pod tlakem pružiny a musí se vždy volně pohybovat a vracet do původní polohy silou pružiny.

Kontrola kotouče a krytu kotouče



VÝSTRAHA: Poškozený řezací kotouč může způsobit úraz.

1. Zkontrolujte také, zda je řezací kotouč správně upevněn a nejeví známky poškození.
2. Zkontrolujte, zda nejsou na krytu kotouče praskliny a zda není poškozený.
3. Poškozený kryt kotouče je nutné vyměnit.

Kontrola krytu SmartGuard

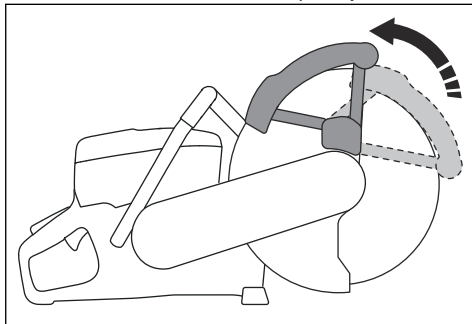


VÝSTRAHA: Poškozený kryt SmartGuard může způsobit zranění.



VAROVÁNÍ: SmartGuard je plastový kryt a může dojít k jeho poškození teplem při intenzivním suchém řezání kovu pomocí lepených brusných kotoučů. Neprovádějte intenzivní suché řezání kovů a nechte výrobek mezi řezy vychladnout. Pro intenzivní řezání kovů s krytem SmartGuard doporučujeme řezání za mokra společně s vakuově pájenými diamantovými kotouči, např. VARI-CUT FR3.

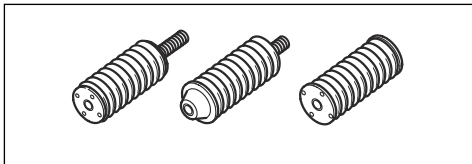
1. Zkontrolujte, zda nejsou na krytu SmartGuard praskliny a zda není poškozený.
2. Zkontrolujte, zda se kryt SmartGuard volně pohybuje s minimální vůlí a vrací se silou pružiny.



3. Pokud se kryt SmartGuard nevrátí na místo ihned poté, co na něj zatlačíte, nebo je poškozený, vyčistěte jej nebo jej vyměňte.

Antivibrační systém

Výrobek je vybaven systémem tlumení vibrací, který je konstruován tak, aby minimalizoval vibrace a usnadňoval práci se strojem. Systém tlumení vibrací výrobku snižuje přenos vibrací mezi motorem či řezacím zařízením a rukojetí výrobku.



Kontrola systému tlumení vibrací



VÝSTRAHA: Zkontrolujte, zda je motor vypnutý a zda je vypínač v poloze STOP.

1. Zkontrolujte, zda nejsou na antivibračních prvcích nějaké praskliny nebo deformace. Vyměňte antivibrační prvky, pokud jsou poškozené.
2. Zkontrolujte, zda jsou antivibrační prvky správně uchyceny k motoru a rukojeti.

Tlumič výfuku

Tlumič výfuku je určen k omezení úrovně hluku na minimum a k usměrnění výfukových plynů směrem od obsluhy.

Nepoužívejte výrobek bez tlumiče výfuku nebo s poškozeným tlumičem. Poškozený tlumič zvyšuje úroveň hluku a nebezpečí požáru.



VÝSTRAHA: Tlumič výfuku je během provozu a po použití velmi horký, i když motor pracuje na volnoběžné otáčce. Aby se zabránilo požáru, dbejte zvýšené opatrnosti v blízkosti hořlavých materiálů a plynů.

Kontrola tlumiče výfuku

- Pravidelně kontrolujte tlumič výfuku, aby bylo zajištěno, že je řádně upevněný a že není poškozený.

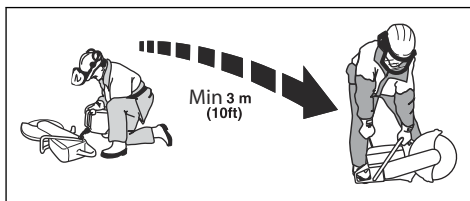
Bezpečnost při manipulaci s palivem



VÝSTRAHA: Před použitím výrobku si přečtěte následující varování.

- Palivo je velmi hořlavé a jeho výpary mohou explodovat. Buďte při zacházení s palivem opatrní, aby nedošlo k úrazu, požáru nebo výbuchu.
- Palivo doplňujte pouze ve venkovním prostoru s dostatečným prouděním vzduchu. Palivové výpary nevdechujte. Palivové výpary jsou jedovaté a mohou způsobit zranění, požár a výbuch.
- Při spuštění motoru neotvírejte víčko palivové nádrže a nedoplňujte palivovou nádrž.
- Před doplňováním paliva nechte motor vychladnout.
- V blízkosti paliva ani motoru nekuřte.
- Do blízkosti paliva ani motoru neumísťujte horké předměty.
- Nedoplňujte palivo v blízkosti jisker a ohně.
- Než doplníte palivo, pomalu otevřete uzávek palivové nádrže a opatrně uvolněte tlak.
- Palivo na pokožce může způsobit zranění. Pokud se vám palivo dostane na kůži, omyjte zasažené místo vodou a mýdlem.

- Pokud si palivem polijete oblečení, okamžitě se převlékněte.
- Pevně dotáhněte víčko palivové nádrže. Pokud není víčko palivové nádrže správně utaženo, mohou být vibrace ve výrobku uvolnit a způsobit únik paliva a výparů paliva. Palivo a výpary paliva představují nebezpečí požáru.
- Než začnete výrobek používat, přesuňte ho do vzdálenosti minimálně 3 m od místa, kde jste čerpali palivo.



- Pokud je na výrobku palivo nebo olej, nespouštějte ho. Odstraňte nežádoucí palivo a olej a nechte výrobek před spuštěním motoru uschnout.
- Pravidelně kontrolujte, jestli z motoru nic neuniká. Pokud je palivový systém netěsný, nestartujte motor, dokud nebudou netěsnosti opraveny.
- Palivo skladujte pouze ve schválených nádobách.
- Při skladování výrobku a paliva zkontrolujte, jestli palivo a palivové výpary nemohou způsobit škodu, požár a výbuch.
- Palivo vypouštějte venku do schváleného kanystru v dostatečné vzdálenosti od jisker a ohně.

Bezpečnostní pokyny pro údržbu



VÝSTRAHA: Před použitím výrobku si přečtěte následující varování.

- Zkontrolujte, zda je motor vypnutý a zda je vypínač v poloze STOP.
- Používejte osobní ochranné pomůcky. Další informace jsou uvedeny v části *Osobní ochranné prostředky na straně 8*.
- Při nesprávném nebo nepravdělném provádění údržby se zvyšuje nebezpečí poranění a poškození výrobku.
- Provádějte pouze údržbu uvedenou v tomto návodu k používání. Veškerý další servis musí provést schválené servisní středisko.
- Servis výrobku by měl provádět schválený servisní pracovník HUSQVARNA v pravidelných intervalech.
- Poškozené, opotřebené či prasklé součásti vyměňte.
- Vždy používejte originální příslušenství.

Montáž

Řezací kotouče



VÝSTRAHA: Při montáži výrobku vždy používejte ochranné rukavice.



VÝSTRAHA: Řezací kotouč může prasknout a zranit obsluhu.



VÝSTRAHA: Před použitím nástroje a bezprostředně po kontaktu s nezamýšleným objektem zkontrolujte, zda není řezací kotouč popraskaný a nedošlo k deformaci segmentů či nevyváženosti. Nepoužívejte poškozený řezací kotouč. Po kontrole a instalaci řezacího kotouče se vy i okolní osoby postavte mimo rovinu otáčejícího se kotouče, elektrický nástroj spusťte bez zatížení na maximální otáčky a nechte jej tak běžet po dobu 1 minuty.



VÝSTRAHA: Výrobce řezacího kotouče poskytuje varování a doporučení týkající se použití a správné údržby řezacího kotouče. Tato varování jsou dodávána spolu s řezacím kotoučem. Přečtěte si a dodržujte pokyny dodané s řezacím kotoučem.

Doporučené řezací kotouče



VAROVÁNÍ: Používejte řezací kotouče doporučené společností HUSQVARNA pro pilu K 770, K 770 OilGuard, K 770 Rescue a řezaný materiál. Doporučené řezací kotouče snižují riziko vážného zranění a zvyšují výkon řezání a funkce X-Halt. Při použití běžných vysokorychlostních řezacích kotoučů se výkon a kvalita sečení sníží.



VÝSTRAHA: Používejte výhradně diamantové kotouče a brusné kotouče na beton a kov. Nepoužívejte kotouče s ozubením, jako jsou například řezací kotouče na dřevo nebo kotouče s karbidovými hroty. Zvyšuje se nebezpečí zpětného vrhu a karbidové hroty se mohou odlomit a být odmrštěny vysokou rychlostí. V důsledku může dojít k vážnému zranění nebo usmrcení osob.



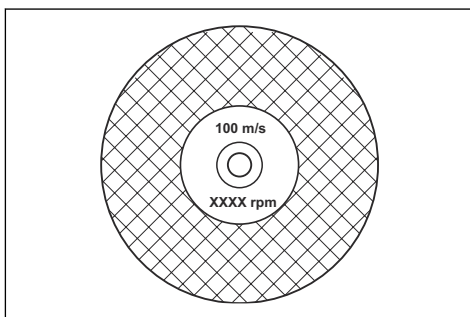
VÝSTRAHA: Nikdy nepoužívejte řezací kotouč k řezání jiného materiálu než toho, pro který je určen.



VÝSTRAHA: Používejte pouze kotouče, které jsou v souladu s platnými národními a regionálními normami, například EN12413, EN13236 nebo ANSI B7.1.



VÝSTRAHA: Nepoužívejte řezací kotouče s hodnotou jmenovitých otáček nižší, než je hodnota na výrobku. Jmenovitá hodnota otáček řezacího kotouče je vyznačena na řezacím kotouči a jmenovitá hodnota výrobku je uvedena na typovém štítku.

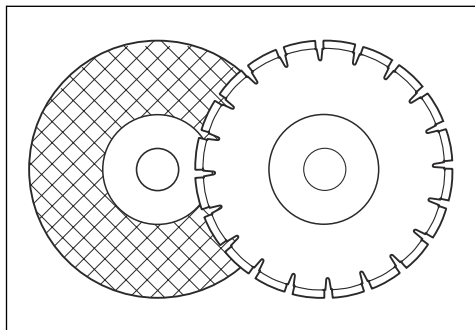


Povšimněte si: Mnoho řezacích kotoučů, které lze připevnit na tento výrobek, je určeno pro pevně instalované pily. Jmenovitá hodnota otáček těchto řezacích kotoučů je příliš nízká pro tento výrobek.



VÝSTRAHA: Nepoužívejte řezací kotouče s tloušťkou přesahující maximální doporučenou tloušťku. Další informace jsou uvedeny v části *Technické údaje na strani 36*.

- Řezací kotouče pro tento výrobek mají dvě základní provedení: abrazivní kotouče a diamantové kotouče.



- Zkontrolujte, zda má řezací kotouč správný rozměr středového otvoru pro nainstalované pouzdro hřídele.

Vibrace řezacího kotouče



VAROVÁNÍ: Pokud používáte výrobek nadměrnou silou, řezací kotouč se může příliš zahřát, ohnout a způsobovat vibrace. Používejte výrobek menší silou. Pokud vibrace přetrvávají, vyměňte řezací kotouč.

Abrazivní řezací kotouče



VÝSTRAHA: Abrazivní řezací kotouče nepoužívejte spolu s vodou. Vlhkost snižuje pevnost abrazivního řezacího kotouče a řezací kotouč se může zlomit a způsobit zranění.

Abrazivní řezací kotouč je vyroben z malých abrazivních zrn spojených organickou nebo vitrifikovanou vazbou a je vylisován s textilními výtuhami, které brání zlomení řezného kotouče při vysokých rychlostech.

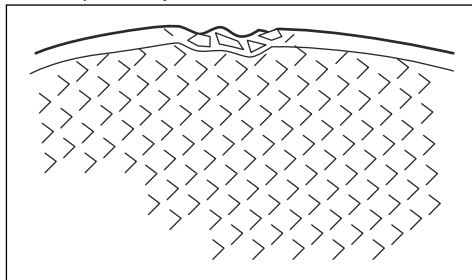
Abrazivní řezací kotouče pro různé materiály

Povšimněte si: Ujistěte se, že používáte správné řezací kotouče pro řezání kolejnic.

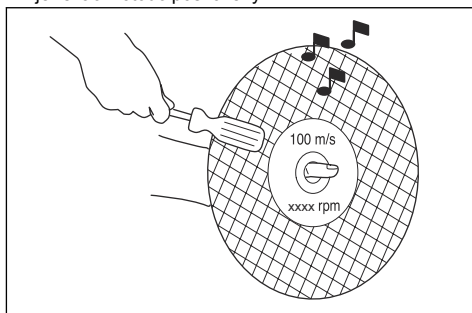
Typ kotouče	Materiál
Kotouč na kámen a beton	Beton, asfalt, kámen, zdivo, litina, hliník, měď, mosaz, kabely, guma a plasty.
Kotouč na ocel	Ocel, slitiny oceli a jiné tvrdé kovy.
Kotouč na kolejnice	Železniční kolejnice.

Kontrola abrazivního řezacího kotouče

- Zkontrolujte, zda řezací kotouč není popraskaný nebo poškozený.



- Zavěste řezací kotouč na prst a lehce do něj klepněte šroubovákem. Pokud neslyšíte čistý zvuk, je řezací kotouč poškozený.



Diamantové kotouče



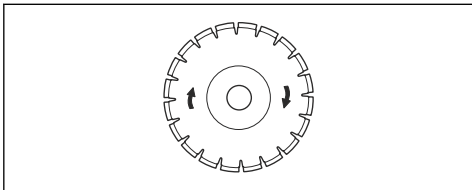
VÝSTRAHA: Diamantové kotouče se při použití mohou velmi zahřát. Příliš horký diamantový kotouč má nízký výkon, je náchylný k poškození a představuje bezpečnostní riziko.



VÝSTRAHA: Nepoužívejte diamantové kotouče k řezání plastových materiálů. Horký diamantový kotouč může plast roztavit, čímž může dojít ke zpětnému vrhu.

- Diamantové kotouče mají ocelové jádro se segmenty, které jsou vytvořeny z průmyslových diamantů.
- Diamantové kotouče jsou využívány k řezání zdiva, vyztuženého betonu a kamene.

- Zkontrolujte, zda se diamantový kotouč otáčí ve směru šipek na diamantovém kotouči.



- Používejte vždy jen ostrý diamantový kotouč.
- Diamantové kotouče se mohou ztupit, pokud použijete nesprávný přítlak nebo pokud řežete materiály, jako je tvrdý armovaný beton. Použijete-li tupý diamantový kotouč, bude se nadměrně zahřívát, což může způsobit uvolnění diamantových segmentů.

Ostření řezacího kotouče

Povšimněte si: Nejlepších výsledků řezání dosáhnete s ostrým řezacím kotoučem.

- Pro naostření řezacího kotouče řežte měkký materiál, například pískovec nebo cihlu.

Diamantové kotouče k řezání za mokra

- Diamantové kotouče pro řezání za mokra je nutné používat spolu s vodou.
- Voda snižuje teplotu řezacího kotouče, prodlužuje jeho životnost a snižuje množství prachu během provozu.
- Při řezání za mokra je nutné bezpečně zachytit odpadní vodu.

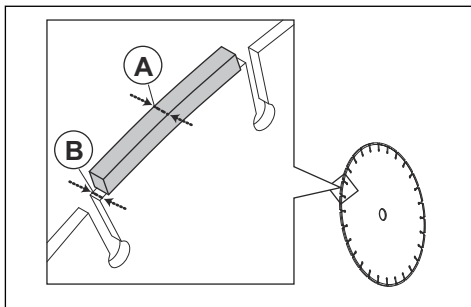
Diamantové kotouče k řezání za sucha

- U diamantových kotoučů pro řezání za sucha je nutné mít kolem řezacího kotouče dostatečný přívod vzduchu, aby se snížila teplota. Z tohoto důvodu je doporučeno používat diamantové kotouče pro řezání za sucha pouze přerušovaně. Po několika sekundách řezání je nutné nechat diamantový kotouč volně otáčet, tj. mimo řez. Proudění vzduchu kolem kotouče tak sníží teplotu diamantového kotouče.

Diamantový kotouč – boční vůle



VÝSTRAHA: Určité způsoby řezání nebo nekvalitní kotouče mohou vést k nadměrnému opotřebení stran segmentů. Zkontrolujte, zda je diamantový segment (A) širší než kotouč (B). To brání zachycení v drážce a zpětnému vrhu. Další informace naleznete v části *Zpětný vrh na strani 17*.



VAROVÁNÍ: Určité typy řezání nebo opotřebené kotouče mohou vést ke zvýšenému opotřebení stran segmentů. Vyměňte kotouč, než se opotřebí.

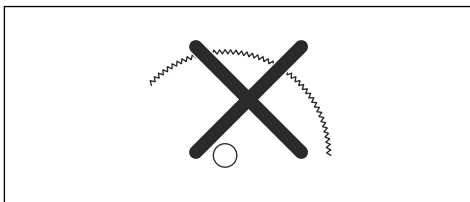
Ozubené kotouče



VÝSTRAHA: Nikdy nepoužívejte ozubené kotouče, například kotouče k řezání dřeva, kotouče cirkulárky, kotouče s karbidovým ostřím atd. Výrazně zvyšují nebezpečí zpětného vrhu a může rovněž dojít k odtržení špičky a vymrštění vysokou rychlostí. Neopatrnost může mít za následek vážné zranění osob nebo dokonce jejich smrt.



VÝSTRAHA: Vládní předpisy vyžadují, aby se pro kotouče s karbidovým ostřím používal jiný typ ochrany, který se nepoužívá u rozbrušovacích pil – 360stupňový kryt. Rozbrušovací pily (tato pila) používají diamantové kotouče a jsou vybaveny jiným systémem ochrany, který nechrání před nebezpečím vznikajícím při použití kotoučů pro řezání dřeva.



Používat karbidem osazený kotouč na této rozbrušovací pile je porušením pracovních bezpečnostních předpisů.

Vzhledem k nebezpečné podstatě a naléhavým okolnostem, které jsou spojeny s hašením požárů a záchrannými operacemi prováděnými vysoce cvičenými bezpečnostními silami a bezpečnostními profesionály (požárními sbory), si je společnost Husqvarna vědoma, že mohou v některých nouzových

situacích používat tuto rozbrušovací pilu s kotouči s karbidovým ostřím vzhledem k jejich schopnosti přežít různé typy překážek a materiálů bez nutnosti měnit kotouče nebo stroje. Vždy při používání této rozbrušovací pily s kotouči s karbidovým ostřím mějte na paměti, že tyto kotouče jsou při nesprávném použití náchylnější ke zpětnému vrhu než diamantové kotouče. Od kotoučů s karbidovým ostřím mohou také odlétávat kousky materiálu.

Z těchto důvodů smí tuto rozbrušovací pilu používat s kotoučem s karbidovým ostřím pouze vysoce vycvičení profesionálové z bezpečnostních složek, kteří si jsou vědomi nebezpečí spojených s jeho použitím, a to výhradně v naléhavých situacích, kdy jsou jiné nástroje považovány za neúčinné a nedostatečné výkonné pro boj proti požáru nebo pro záchrannou operaci. Rozbrušovací pila s kotoučem s karbidovým ostřím se nesmí nikdy používat k řezání dřeva při jiných než záchranných operacích.

Kontrola vřetena hřídele a podložek příruby



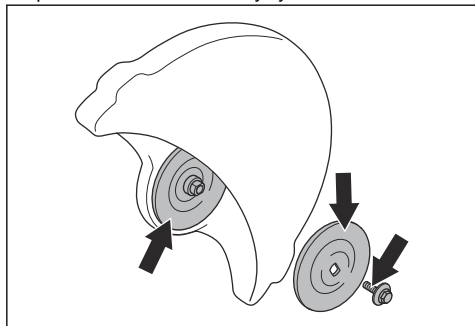
VAROVÁNÍ: Používejte výhradně podložky příruby HUSQVARNA s minimálním průměrem 105 mm / 4,1 palce.



VÝSTRAHA: Nepoužívejte vadné, opotřebené nebo znečištěné podložky příruby. Používejte pouze podložky příruby stejného rozměru. Nesprávné podložky příruby mohou způsobit poškození nebo uvolnění řezacího kotouče.

Při výměně řezacího kotouče zkontrolujte vřeteno hřídele a podložky příruby.

1. Zkontrolujte, zda nejsou závit na vřeteni hřídele poškozené. Poškozené díly vyměňte.



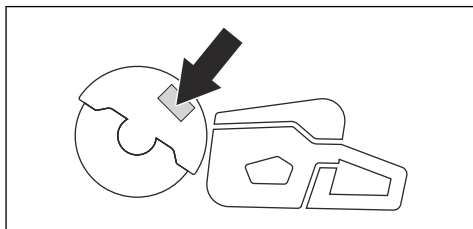
2. Zkontrolujte, zda nejsou kontaktní plochy na řezacím kotouči a podložkách příruby poškozené. Poškozené díly vyměňte.
3. Zkontrolujte, zda jsou podložky příruby čisté a mají správný rozměr.

4. Zkontrolujte, zda se podložky příruby volně otáčejí na vřeteni hřídele.

Kontrola pouzdra hřídele

Pouzdra hřídele se používají k nasazení výrobku do středového otvoru řezacího kotouče. Výrobek je dodáván s jedním z těchto dvou typů pouzder hřídele:

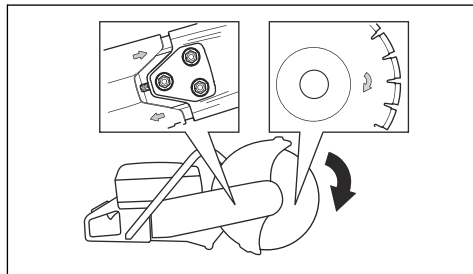
- Pouzdro hřídele, které lze otočit na druhou stranu a použít se středovými otvory o průměru 20 mm / 0,79 palce nebo 25,4 mm / 1 palec.
- Pouzdro hřídele pro středové otvory o průměru 25,4 mm / 1 palec.
- Na štítku na krytu kotouče je uvedeno nainstalované pouzdro hřídele a specifikace pro příslušné řezací kotouče.



- Ujistěte se, zda rozměry středového otvoru řezacího kotouče odpovídají instalovanému pouzdru hřídele. Průměr středového otvoru je vytištěn na řezacím kotouči.
- Používejte výhradně pouzdra hřídele HUSQVARNA.

Kontrola směru otáčení řezacího kotouče

1. Najděte šipky na zadním krytu řemene, které ukazují směr otáčení vřetene hřídele.



2. Najděte šipku na řezacím kotouči, která ukazuje jeho směr otáčení.
3. Zkontrolujte, zda šipky na řezacím kotouči a vřeteni hřídele ukazují stejný směr.

Instalace řezacího kotouče

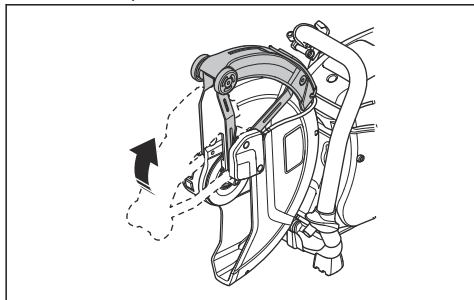


VÝSTRAHA: Zkontrolujte, zda je motor vypnutý a zda je vypínač v poloze STOP.



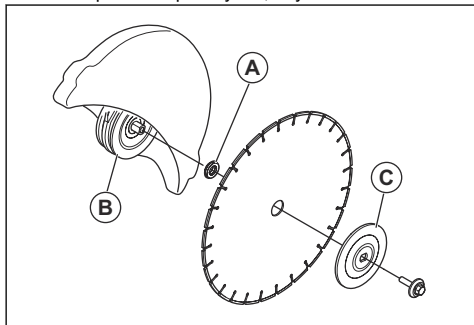
VÝSTRAHA: Při montáži výrobku vždy používejte ochranné rukavice.

1. Zkontrolujte podložky příruby a vřeteno hřídele. Další informace jsou uvedeny v části *Kontrola vřetena hřídele a podložek příruby na strani 15*.
2. Zatlačte kryt SmartGuard dozadu a přidržte jej v zatažené poloze.

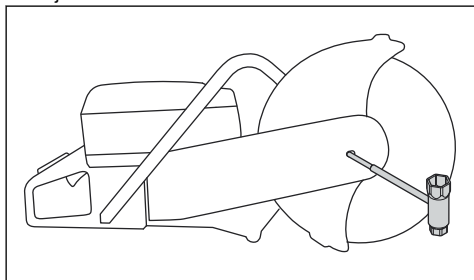


Povšimněte si: Tento krok platí pouze pro model K 770 SmartGuard.

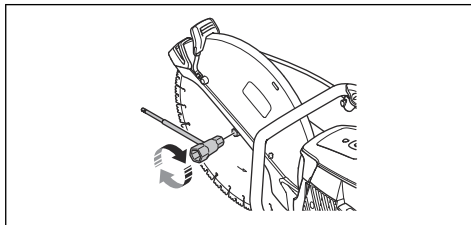
3. Umístěte řezací kotouč na pouzdro hřídele (A) mezi vnitřní podložku příruby (B) a podložku příruby (C). Otočte podložku příruby tak, aby držela na hřídeli.



4. Zasuňte nástroj do otvoru v předním krytu řemenu a otáčejte řezacím kotoučem, dokud nebude hřídel zajištěn.



5. Dotáhněte šroub řezacího kotouče utahovacím momentem 25 Nm / 18,5 ft-lb.



Otočení řezací hlavy (K 770, K 770 OilGuard, K 770 Rescue)



VÝSTRAHA: Řezejte s otočenou řezací hlavou pouze v případě, že standardní postup není možný.

Výrobek je vybaven otočnou řezací hlavou, která umožňuje řezat v blízkosti stěny nebo při zemi. Řezejte s otočenou řezací hlavou pouze v případě, že standardní postup není možný. Pokud dojde ke zpětnému vrhu a řezací hlava je otočená, ovládání výrobku je obtížnější. Vzdálenost mezi řezacím kotoučem a středem výrobku je delší, což znamená, že rukojeť a řezací kotouč nejsou zarovnané. To má nepříznivý vliv na vyvážení výrobku a je obtížnější jej udržet, dojde-li ke skřípnutí nebo zaseknutí řezacího kotouče v zóně zpětného vrhu. Další informace jsou uvedeny v části *Zpětný vrh na strani 17*.

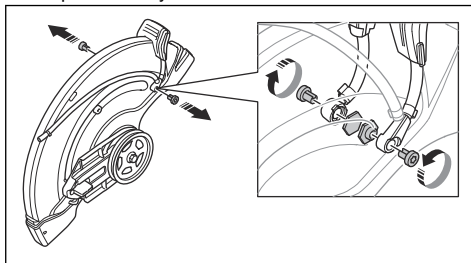


VÝSTRAHA: Zkontrolujte, zda je motor vypnutý a zda je vypínač v poloze STOP.

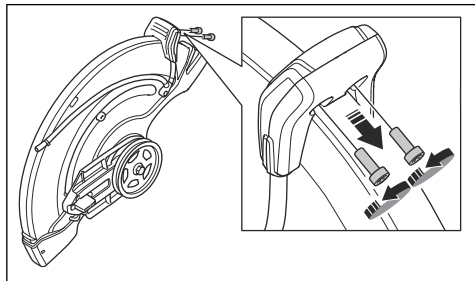


VÝSTRAHA: Při montáži výrobku vždy používejte ochranné rukavice.

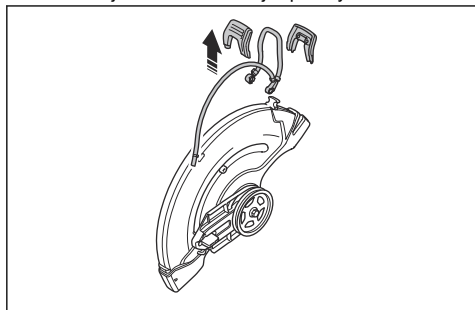
1. Demontujte řezací kotouč, přední kryt řemenu a řezací hlavu. Viz kroky 1–5 v části *Výměna hnacího řemenu na strani 28*.
2. Odmontujte 2 šrouby a matice, které přidrží rozprašovací trysku.



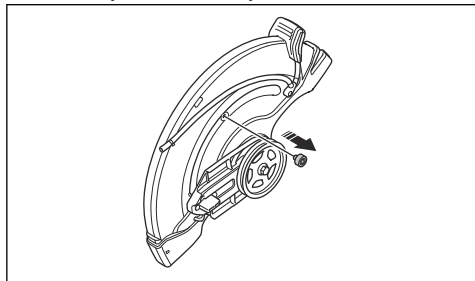
3. Vyšroubujte 2 šrouby ze seřizovací rukojeti pro kryt kotouče.



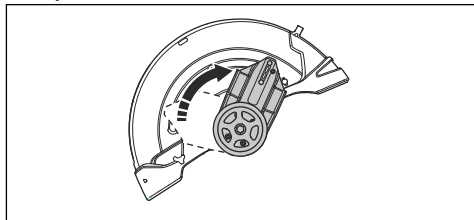
4. Demontujte seřizovací rukojeť pro kryt kotouče.



5. Demontujte dorazovou objímku.

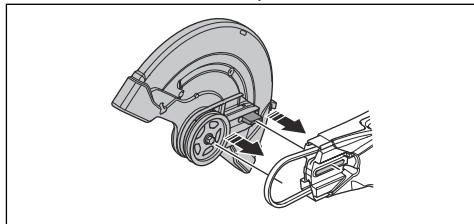


6. Posuňte těleso ložiska a namontujte dorazovou objímku.



7. Namontujte dorazovou objímku.

8. Nasadte hnací řemen na opačnou stranu.



9. Namontujte řezací hlavu a kryt hnacího řemene, viz část *Výměna hnacího řemenu na strani 28*.

10. Namontujte rozprašovací trysku a řezací kotouč v opačném pořadí než při demontáži.

Provoz

Úvod



VÝSTRAHA: Než začnete s výrobkem pracovat, přečtěte si důkladně kapitolu o bezpečnosti.

nebo dokonce smrtelné zranění. Je bezpodmínečně nutné rozumět principu vzniku zpětných vrhů a vědět, jak jim před použitím zařízení zabránit.

Zpětný vrh

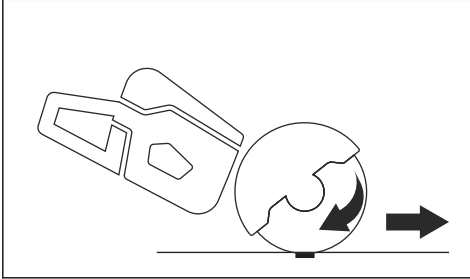


VÝSTRAHA: Ke zpětným vrhům dochází nečekaně a mohou být velmi prudké. Rozbrušovací pila může být vymrštěna směrem nahoru a zpět k uživateli rotačním pohybem způsobujícím vážné

Zpětný vrh je náhlý pohyb směrem vzhůru, ke kterému může dojít, když se řezné kotouče zaseknou v zóně zpětného vrhu. Zpětný vrh je většinou nepatrný a nepředstavuje velké riziko. Zpětný ráz však může být velmi prudký a může rozbrušovací pilu vymrstit směrem nahoru a zpět k uživateli rotačním pohybem způsobujícím vážné nebo dokonce smrtelné zranění.

Reaktivní síla

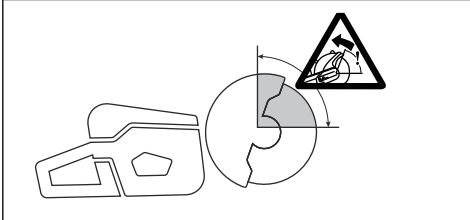
Při řezání je vždy přítomna reaktivní síla. Tato síla táhne výrobek opačným směrem oproti směru otáčení kotouče. Většinu času je tato síla nepatrná. Pokud dojde ke skřípnutí nebo zaseknutí kotouče, tato reaktivní síla se znásobí a může dojít ke ztrátě kontroly nad rozbrušovací pilou.



S výrobkem nikdy nepohybujte, je-li řezací zařízení v pohybu. Zamýšlenému pohybu mohou bránit gyroskopické síly.

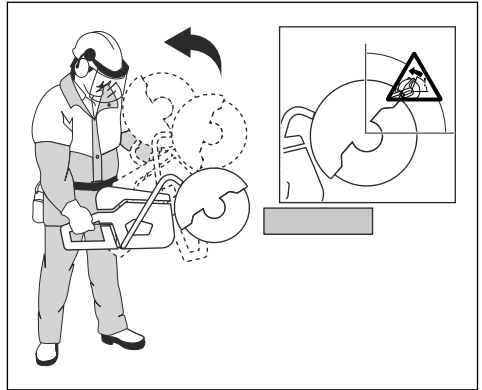
Zóna zpětného vrhu

Nikdy k řezání nepoužívejte zónu zpětného vrhu kotouče. Pokud dojde k zaseknutí kotouče v zóně zpětného vrhu, reaktivní síla rozbrušovací pilu vymrští směrem nahoru a zpět k uživateli rotačním pohybem způsobujícím vážné nebo dokonce smrtelné zranění.



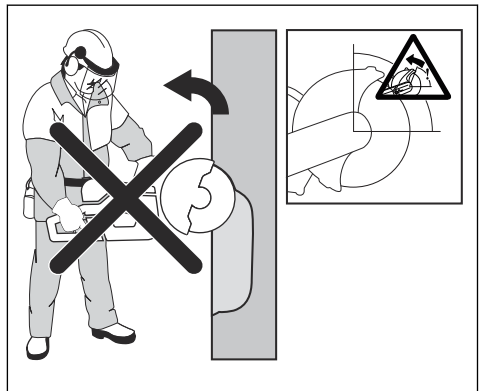
Rotační zpětný vrh

Pokud se řezací kotouč nemůže volně pohybovat v zóně zpětného vrhu, dojde k rotačnímu zpětnému vrhu.



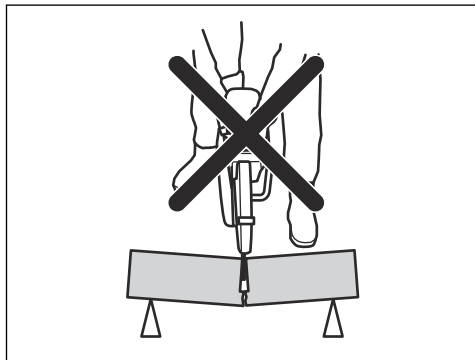
Zpětný vrh způsobený stoupáním kotouče

Pokud je k řezání použita zóna zpětného vrhu, reaktivní síla způsobí stoupání kotouče v řezu. Zónu zpětného vrhu nepoužívejte. K řezání použijte spodní kvadrant kotouče, abyste zabránili zpětnému vrhu způsobenému stoupáním kotouče.



Zpětný vrh způsobený přiskřípnutím kotouče

K přiskřípnutí kotouče dochází při sevření řezu. Pokud dojde k zaseknutí kotouče, tato reaktivní síla se znásobí a může dojít ke ztrátě kontroly nad rozbrušovací pilou.



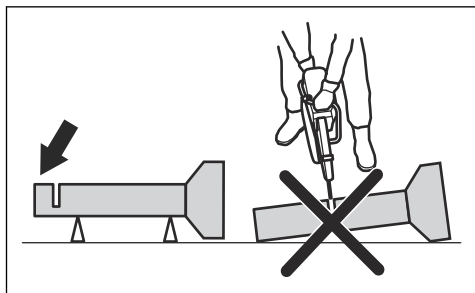
Pokud dojde k zaseknutí kotouče v zóně zpětného vrhu, reaktivní síla rozbrušovací pilu vymrští směrem nahoru a zpět k uživateli rotačním pohybem způsobujícím vážné nebo dokonce smrtelné zranění. Mějte se na pozoru před možným pohybem zpracovávaného dílu. Pokud není zpracovávaný díl řádně podepřen a při řezání se posouvá, může přiskřípnout kotouč a způsobit zpětný ráz.

Řezání trubek

Při řezání trubek je třeba dbát zvýšené opatrnosti. Pokud není trubka řádně podepřena a řez není otevřený po celou dobu řezání, může dojít k uvíznutí kotouče. Buďte ostražití zejména při řezání trubky se zvonovitým koncem nebo trubky ve výkopu, která se v případě, že není řádně podepřena, může prohnut a přiskřípnout kotouč.

Pokud se trubka může prohnut a uzavřít řez, dojde k sevření kotouče v zóně zpětného rázu, což může vyvolat silný zpětný ráz. Pokud je trubka řádně podepřena a konec trubky se pohne směrem dolů, řez se otevře a nedojde k přiskřípnutí.

Zajistěte trubku tak, aby se při řezání nepohybovala nebo nekulácela. Zajistěte, aby byl řez otevřený a nedošlo k přiskřípnutí.



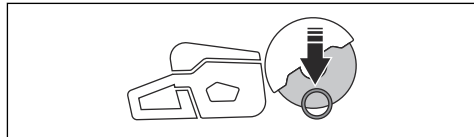
Řezání menších trubek



VÝSTRAHA: Pokud se kotouč zasekne v zóně zpětného vrhu, dojde k výraznému zpětnému vrhu.

Pokud je trubka menší než maximální hloubka řezu výrobku, lze řez provést v 1 kroku odshora dolů.

- Přeřízněte trubku shora dolů.



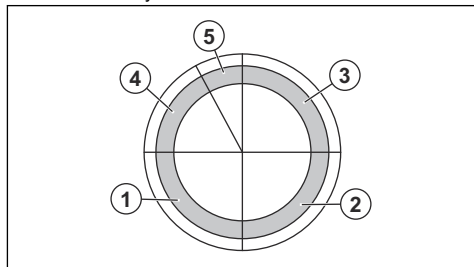
Řezání větších trubek



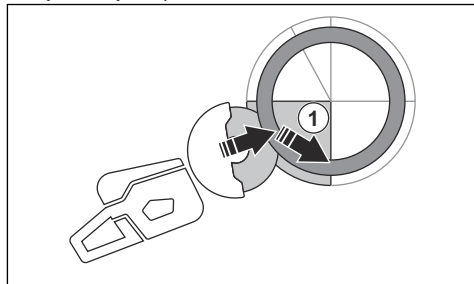
VÝSTRAHA: Pokud se kotouč zasekne v zóně zpětného vrhu, dojde k výraznému zpětnému vrhu.

Pokud je trubka větší než maximální hloubka řezu výrobku a nelze ji otáčet, je nutné rozdělit řez do 5 kroků.

- Rozdělte trubku na 5 částí. Vyznačte si tyto části a linie řezu. Vyřízněte mělkou vodicí drážku po obvodu trubky.



- Tyto části nařežte v 5 krocích podle směru řezu vyznačených šipkami v každém kroku.



Prevence zpětného vrhu



VÝSTRAHA: Vyvarujte se situací, kde hrozí nebezpečí zpětného vrhu. Při použití rozbrušovací pily dávejte pozor a zajištěte, aby kotouč nikdy neuvízl v zóně zpětného vrhu.



VÝSTRAHA: Při vkládání kotouče do stávajícího řezu dbejte opatrnosti.

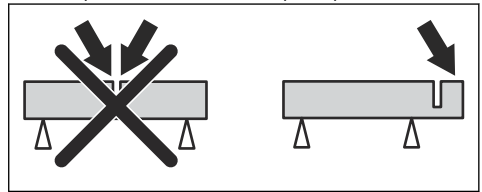


VÝSTRAHA: Zkontrolujte, zda se obrobek nemůže při řezání začít pohybovat.



VÝSTRAHA: Zpětný vrh a nebezpečí, která představuje, můžete eliminovat pouze vy a správný pracovní postup.

- Vždy podepřete obrobek tak, aby byl řez při řezání otevřený. Pokud je řez rozevřen, nedochází k žádným zpětným vrhům. Pokud je řez uzavřený a skřípne kotouč, hrozí nebezpečí zpětného vrhu.



Hlavní principy činnosti



VÝSTRAHA: Nestahujte výrobek na jednu stranu. To může bránit volnému pohybu řezacího kotouče. Řezací kotouč může prasknout a způsobit zranění obsluhy nebo osob v blízkosti.



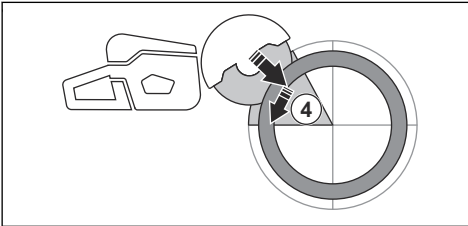
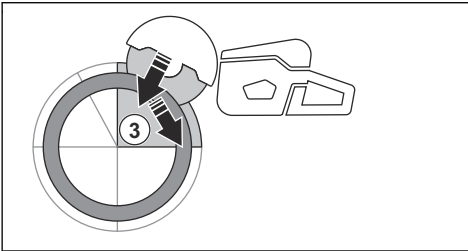
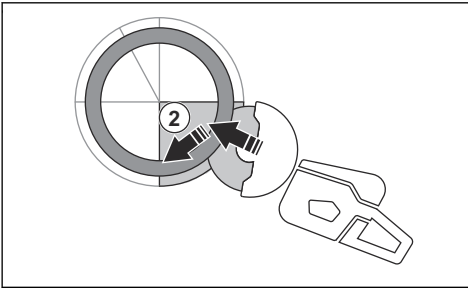
VÝSTRAHA: Nebruste stranou řezacího kotouče. Řezací kotouč může prasknout a způsobit zranění obsluhy nebo osob v blízkosti. Používejte pouze řezací okraj.



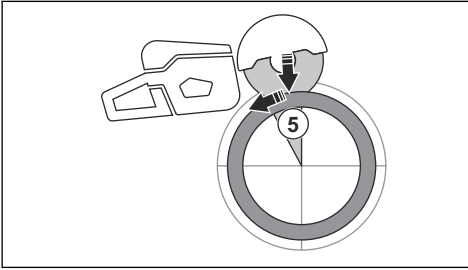
VÝSTRAHA: Zkontrolujte, zda je řezací kotouč správně namontován a nejeví známky poškození.



VÝSTRAHA: Před zařiznutím do drážky vytvořené jiným kotoučem zkontrolujte, zda není drážka užší než



- Finální oddělovací řez provedte od horní části potrubí tahem dozadu, aniž byste přitom museli použít horní čtvrtinu kotouče. Nastavte kryt kotouče do krajní přední polohy pro maximální ochranu.



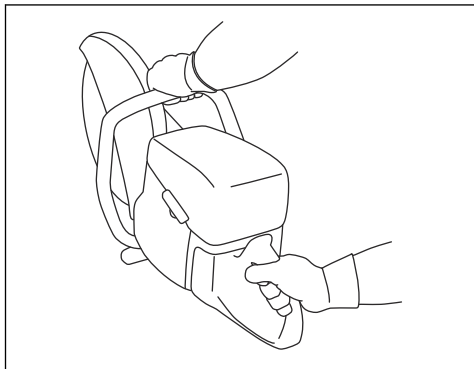
VÝSTRAHA: Pokud je potrubí řádně podepřeno, nedojde při odříznutí v části 5 ke skřípnutí kotouče. Buďte však opatrní, pokud by při odříznutí došlo ke skřípnutí kotouče. Pokud dojde ke skřípnutí kotouče v dolní části, může být výrobek odtažen od obsluhy dopředu, namísto rotačního zpětného vrhu.

současný kotouč. V takovém případě by mohlo dojít k uvíznutí a zpětnému vrhu.

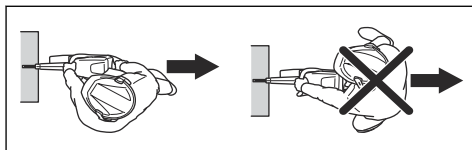


VÝSTRAHA: Při řezání kovů vznikají jiskry, které mohou způsobit požár. Nepoužívejte výrobek v blízkosti hořlavých materiálů a plynů.

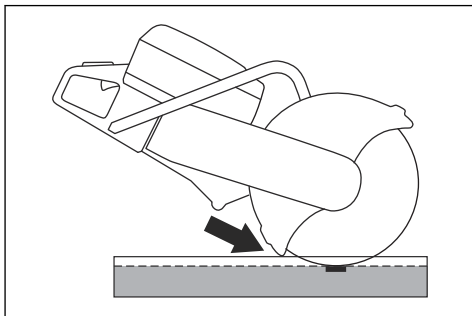
- Výrobek je určen pro řezání pomocí abrazivních řezacích kotoučů a diamantových kotoučů určených pro vysokorychlostní ruční produkty. Výrobek nesmí být používán s jakýmkoli jiným typem kotouče nebo pro jakoukoli jinou činnost.
- Zkontrolujte, zda používáte správný řezací kotouč pro daný materiál. Viz pokyny v části *Doporučené řezací kotouče na strani 12*.
- Neřežte azbestové materiály!
- Je-li motor zapnutý, udržujte bezpečnou vzdálenost od řezacího kotouče. Nepokoušejte se zastavit točící se kotouč jakoukoli částí těla. Tělesný kontakt s točícím se kotoučem, byť je motor vypnutý, může mít za následek vážné nebo smrtelné zranění.
- Řezací kotouč se po uvolnění páčky plynu bude ještě chvíli točit. Před přesunutím nebo odložením výrobku se ujistěte, že se řezací kotouč zastavil. Pokud je nutné řezací kotouč rychle zastavit, nechte jej, aby lehce přišel do kontaktu s tvrdým povrchem.
- Nepohybujte s výrobkem, pokud je motor spuštěný.
- Výrobek držte pevně oběma rukama. Držte jej pevně s palci a prsty ovinutými kolem plastových rukojetí s izolací. Pravou ruku mějte na zadní rukojeti a levou ruku na přední rukojeti. Je nutné, aby tento způsob držení dodržoval každý. Nedržte rozbrušovací pilu při práci pouze jednou rukou.



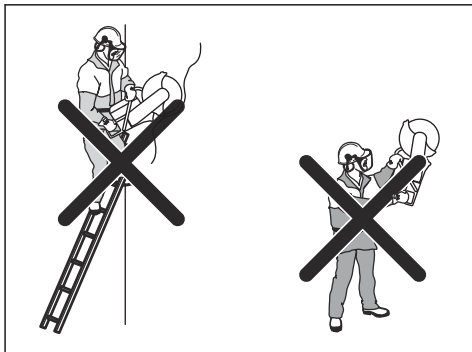
- Stůjte rovnoběžně s řezacím kotoučem. Nestůjte přímo za ním. V případě zpětného vrhu se pila pohne ve směru řezacího kotouče.



- Neodcházejte od výrobku, když je spuštěný motor. Než od výrobku odejdete, vypněte motor a přesvědčte se, že nehrozí riziko náhodného spuštění.
- Pomocí seřizovací rukojeti na krytu kotouče nastavte zadní část krytu tak, aby byla zarovnána s obrobkem. Odlétající materiál a jiskry z řezaného materiálu jsou zachytávány krytem a odváděny od obsluhy. Za chodu musí být krytí řezacího zařízení vždy namontováno.

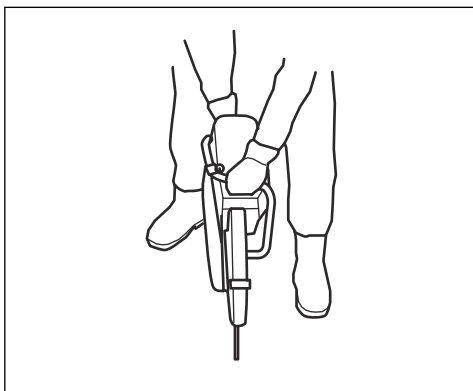


- K řezání nepoužívejte zónu zpětného vrhu kotouče. Viz pokyny v části *Zóna zpětného vrhu na strani 18*.
- Nepracujte s výrobkem, dokud není pracovní plocha prázdná a vaše nohy a zbytek těla nejsou ve stabilní poloze.
- Neřežte výše, než jsou vaše ramena.
- Neřežte ze žebříku. Při řezání ve výšce nad úrovní ramen používejte plošinu nebo lešení. Nenatahujte se příliš daleko.

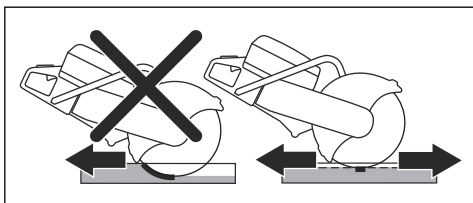


- Držte se v pohodlné vzdálenosti od obrobku.
- Po spuštění motoru zkontrolujte, zda se může řezací kotouč volně pohybovat.

- Řezejte s citem při plných otáčkách řezacího kotouče (plný plyn). Plnou rychlost udržujte až do dokončení řezání.
- Nechte pracovat výrobek. Netlačte na řezací kotouč.
- Výrobek posunujte rovnoběžně s kotoučem. Tlak ze strany může vést k poškození kotouče a je velmi nebezpečný.



- Pomalu pohybujte kotoučem vpřed a vzad tak, aby byla styčná plocha mezi kotoučem a řezaným materiálem co nejmenší. Tím snížíte teplotu kotouče a řezání bude účinné.



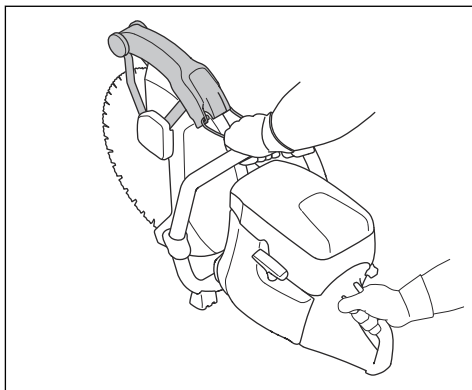
Základní pracovní postupy s modelem K 770 SmartGuard



VÝSTRAHA: Funkce SmartGuard se vypne, pokud kryt SmartGuard zatáhnete ručně. Kryt SmartGuard zatahujte ručně pouze v případě, že je to nutné a nehrozí nebezpečí zpětného vrhu.

Kryt SmartGuard pokrývá větší část kotouče. Tím se snižuje riziko kontaktu s kotoučem v případě zpětného vrhu.

- Kryt SmartGuard lze zatáhnout ručně pomocí rukojeti SmartGuard.
- Přidržte rukojeť SmartGuard prstem levé ruky a zbývajícími prsty držte přední rukojeť.



Snížení množství prachu během používání

Výrobek je vybaven sadou pro řezání za mokra, aby bylo možné snížit množství škodlivého prachu ve vzduchu během používání. Tato sada pro řezání za mokra má nízkou spotřebu vody.

- Je-li to možné, použijte kotouče pro řezání za mokra s vodním chlazením. Další informace jsou uvedeny v části *Řezací kotouče na strani 12*.
- Upravte průtok vody pomocí ventilu. Různé typy úkolů vyžadují různé průtoky.
- Ujistěte se, že je tlak vody správný. Další informace jsou uvedeny v části *Technické údaje na strani 36*. Pokud je vodní hadice připojena z přívodního zdroje, tlak přiváděné vody může být příliš vysoký.

Palivo

Tento výrobek je vybaven dvoudobým motorem.



VAROVÁNÍ: Používání nesprávného typu paliva může vést k poškození motoru. Používejte směs benzínu a oleje pro dvoudobé motory.

Olej pro dvoudobé motory

- Nejlepších výsledků dosáhnete s olejem pro dvoudobé motory HUSQVARNA.
- Není-li k dispozici olej pro dvoudobé motory HUSQVARNA, použijte kvalitní olej pro dvoudobé motory určený pro vzduchem chlazené motory. Správný olej vám doporučí servisní prodejce.



VAROVÁNÍ: Nepoužívejte olej pro dvoudobé motory chlazené vodou (olej pro lodní motory). Nepoužívejte olej pro čtyřdobé motory.

Předmíchané palivo

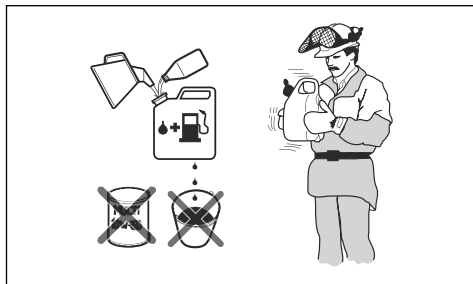
- Použijte předmíchané alkylátové palivo HUSQVARNA. Zajistí nejlepší výkon výrobku a prodlouží životnost motoru. Toto palivo obsahuje méně škodlivých chemikálií v porovnání s běžným palivem a snižuje množství škodlivých výfukových plynů. Množství zbytků po spálení je s tímto palivem menší a díky tomu jsou součásti motoru čistější.

Míchání paliva a oleje pro dvoudobé motory

Benzín, l	Oil pro dvou- taktní motory, l
	2 % (50:1)
5	0,10
10	0,20
15	0,30
20	0,40
US galon	US fl. oz.
1	2 ½
2 1/2	6 ½
5	12 ¾



VAROVÁNÍ: Při míchání pouze malého množství paliva hrozí riziko, že malá chyba v poměru významně ovlivní výslednou směs. Pečlivě odměřte množství oleje, který bude přimíchán do paliva, aby bylo zajištěno, že docílíte správného poměru.



1. Doplněte polovinu množství benzínu do čisté nádoby na palivo.
2. Přidejte celé množství oleje.
3. Směs paliva řádně protřepejte.
4. Přidejte do nádoby zbývající množství benzínu.
5. Směs paliva dobře protřepejte.



VAROVÁNÍ: Neskladujte směs paliva déle než 1 měsíc.

OilGuard

Povšimněte si: Týká se modelu K 770 s instalovaným systémem OilGuard (volitelně) a naplněným směsí benzínu a oleje HUSQVARNA pro dvoudobé motory.

- OilGuard je vestavěný systém, který detekuje nesprávnou palivovou směs.
- Po spuštění výrobku detektor snímá palivo po dobu 10 sekund. Pokud je použita správná směs, výrobek pracuje při správných otáčkách. Pokud je použita nesprávná směs, výrobek sníží otáčky motoru na 3800 ot/min, aby nedošlo k poškození motoru.
- Chcete-li výrobek používat při správných otáčkách, vypusťte nesprávnou palivovou směs. Viz část *Míchání paliva a oleje pro dvoudobé motory na straně 23*. Naplňte výrobek správnou palivovou směsí.

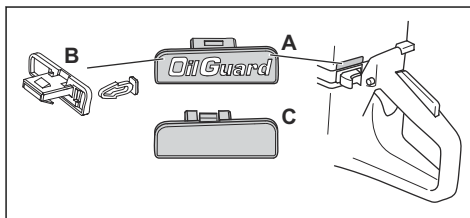
Olej OilGuard

Se systémem OilGuard používejte olej HUSQVARNA OilGuard. Olej OilGuard má speciální barvu, která je nezbytná pro správnou činnost systému OilGuard.

Odpojení systému OilGuard

Povšimněte si: Zlomený indikační kolík signalizuje, že je systém OilGuard odpojený. Zlomený indikační kolík nelze znovu použít k zapojení systému OilGuard.

Zátka systému OilGuard (A) a modrý indikační kolík (B) jsou na nádrži namontovány z výroby. Víčko systému OilGuard (C) je dodáváno jako náhradní díl. Pokud nemáte olej OilGuard k dispozici, systém OilGuard odpojte.



1. Šroubovákem vyjměte zátku systému OilGuard (A).
2. Vyjměte modrý indikační kolík (B).
3. Nasadte na nádrž víčko systému OilGuard (C).

Zapojení systému OilGuard

Povšimněte si: K zapojení systému OilGuard nelze znovu použít zlomený indikační kolík. Nový indikační kolík lze získat jako náhradní díl. Náhradní indikační kolík je šedý, což signalizuje, že systém OilGuard byl z výroby odpojen.

1. Sejměte víčko systému OilGuard z nádrže. Viz část *Odpojení systému OilGuard na straně 23*
2. Připevněte k zátce systému OilGuard šedý indikační kolík.
3. Nasadte zátku systému OilGuard do nádrže.

Doplňování paliva



VAROVÁNÍ: Nepoužívejte benzín s oktanovým číslem nižším než 90 RON (87 AKI). Může dojít k poškození výrobku.



VAROVÁNÍ: Nepoužívejte benzín s koncentrací etanolu vyšší než 10 % (E10). Může dojít k poškození výrobku.

Povšimněte si: Při změně typu paliva je v určitých podmínkách nezbytné seřídit karburátor.

- Pokud výrobek používáte často s průběžně vyššími otáčkami motoru, používejte benzín s vyšším oktanovým číslem.

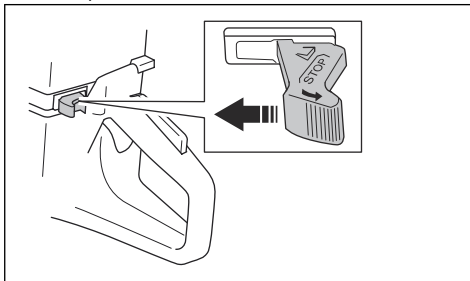
1. Víčko palivové nádrže otvírejte pomalu, aby se uvolnil tlak.
2. Palivo doplňte pomalu z kanystru. Dojde-li k rozlítí paliva, odstraňte jej utěrkou a zbývající palivo nechte vypařit.
3. Očistěte plochu kolem víčka palivové nádrže.
4. Pevně dotáhněte víčko palivové nádrže. Není-li víčko palivové nádrže dotažené, hrozí nebezpečí požáru.
5. Než výrobek spustíte, přejděte s ním minimálně 3 m (10 stop) od místa, kde jste doplňovali palivo.

Spuštění výrobku se studeným motorem

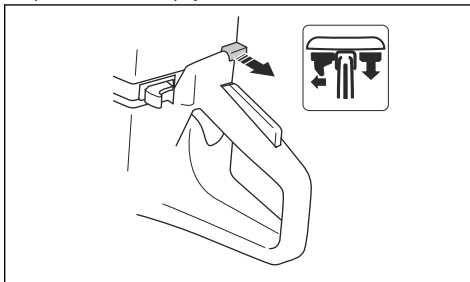


VÝSTRAHA: Zkontrolujte, zda se řezací kotouč může volně otáčet. Začne se otáčet po spuštění motoru.

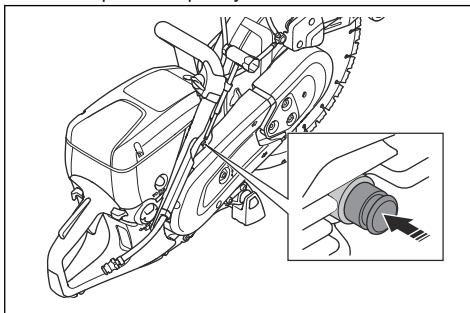
1. Přesvědčte se, zda je vypínač (STOP) nastaven v levé poloze.



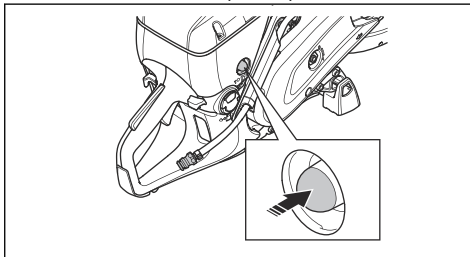
2. Zcela vytáhněte ovládní sytiče a získáte spouštěcí polohu škrťací klapy.



3. Stisknutím dekompresního ventilu snížíte tlak ve válci. Po spuštění výrobku se dekompresní ventil vrátí do počáteční polohy.



4. Stiskněte 6krát pomocnou palivovou pumpičku, dokud nebude zcela naplněná palivem.



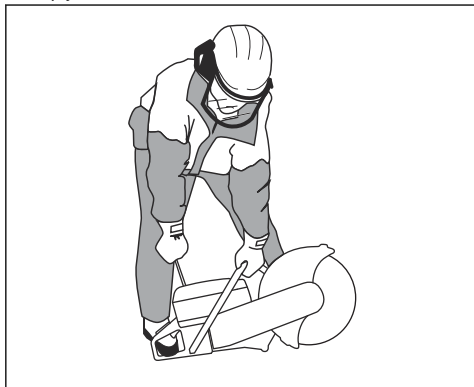
5. Uchopte přední rukojeť levou rukou.

6. Pravou nohu položte na spodní část zadní rukojeti a přitlačte výrobek k zemi.



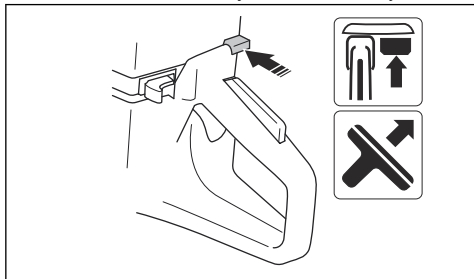
VÝSTRAHA: Nikdy si neomotávejte startovací šňůru kolem ruky.

7. Pomalu vytáhněte startovací šňůru pravou rukou, dokud nepocítíte odpor. V tomto okamžiku došlo k zaskočení západek ve startéru. Poté rychle a plynule zatáhněte.

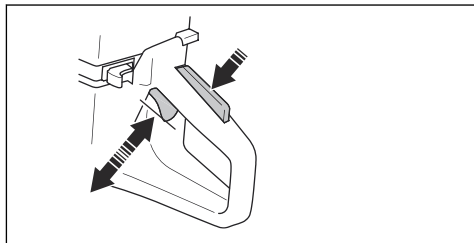


VAROVÁNÍ: Nevytahujte celou délku startovací šňůry, nepouštějte rukojeť a nenechávejte plně vytaženou šňůru samovolně navíjet. Můžete tím výrobek poškodit.

8. Když se motor spustí, stiskněte ovládání sytiče. Pokud byl vytažen sytič, motor se po několika sekundách zastaví. Pokud se motor zastaví, zatáhněte znovu za rukojeť startovací šňůry.



9. Stisknutím páčky plynu uvolníte spouštěcí nastavení škrťací klapky, výrobek poté poběží při volnoběžných otáčkách.

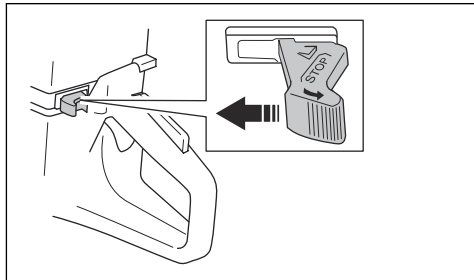


Spouštění výrobku s teplým motorem

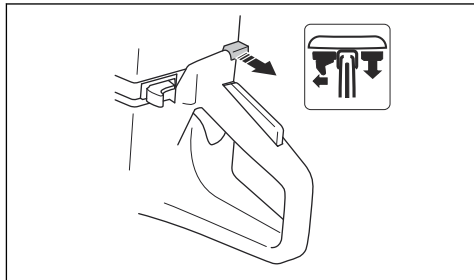


VÝSTRAHA: Zkontrolujte, zda se řezací kotouč může volně otáčet. Začne se otáčet po spuštění motoru.

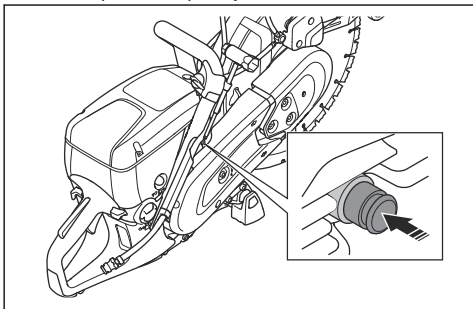
1. Přesvědčte se, zda je vypínač (STOP) nastaven v levé poloze.



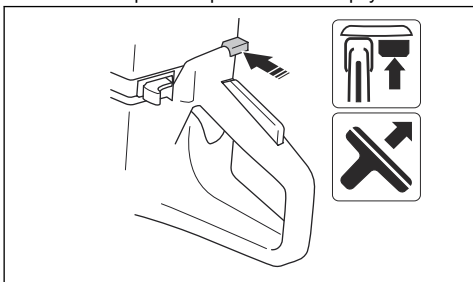
2. Zcela vytáhněte ovládání sytiče a získáte spouštěcí polohu škrťací klapky.



3. Stisknutím dekompresního ventilu snížíte tlak ve válci. Po spuštění výrobku se dekompresní ventil vrátí do počáteční polohy.



4. Zatlačením ovládní sytiče deaktivujete sytič. Zůstane nastavena spouštěcí poloha škrtky klapky.

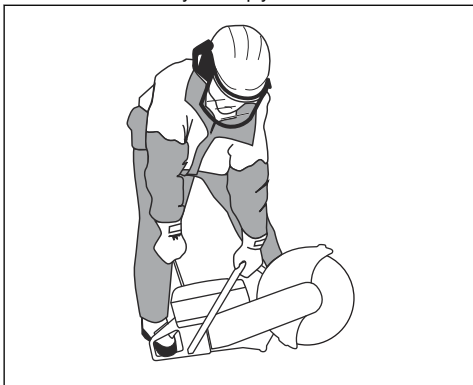


5. Uchopte přední rukojeť levou rukou.
6. Pravou nohu položte na spodní část zadní rukojeti a přitlačte výrobek k zemi.



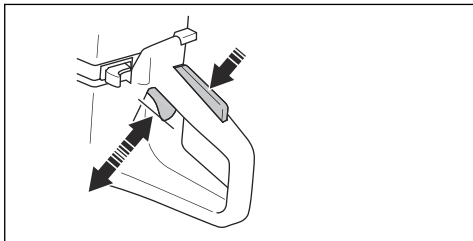
VÝSTRAHA: Nikdy si neomotávejte startovací šňůru kolem ruky.

7. Pomalu vytáhněte startovací šňůru, dokud nepocítíte odpor. V tomto okamžiku došlo k zaskočení západek ve startéru. Poté rychle a plynule zatáhněte.



VAROVÁNÍ: Nevytahujte celou délku startovací šňůry, nepouštějte rukojeť a nenechávejte plně vytaženou šňůru samovolně navíjet. Můžete tím výrobek poškodit.

8. Stisknutím páčky plynu uvolníte spouštěcí nastavení škrtky klapky, výrobek poté poběží při volnoběžných otáčkách.

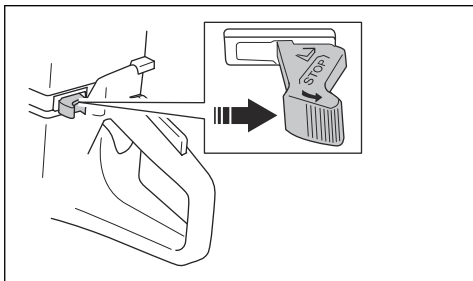


Zastavení výrobku



VÝSTRAHA: Řezací kotouč se po vypnutí motoru bude ještě chvíli točit. Dokud se řezací kotouč zcela nezastaví, musí se volně otáčet. Pokud je nutné řezací kotouč rychle zastavit, nechte jej, aby lehce přišel do kontaktu s tvrdým povrchem. Nebezpečí vážného zranění.

- Posunutím vypínače (STOP) doprava vypnete motor.



Údržba

Úvod



VÝSTRAHA: Než začnete na výrobku provádět údržbu, přečtěte si pozorně kapitolu o bezpečnosti.

Pro servis a opravy výrobku je nezbytné speciální školení. Zaručujeme dostupnost profesionálních oprav a servisu. Pokud neposkytuje prodejce servisní služby, požádejte jej o informace o nejbližším servisu.

Náhradní díly získáte od svého prodejce nebo servisního pracovníka HUSQVARNA.

Plán údržby

V plánu údržby jsou uvedeny informace o nezbytné údržbě výrobku. Intervaly jsou vypočítány na základě každodenního používání výrobku.

	Denně	Týdně	Měsíčně	Jednou ročně
Čištění	Čištění vnějších částí		Zapalovací svíčka	
	Přívod studeného vzduchu		Palivová nádrž	
Funkční kontrola	Všeobecná kontrola	Systém tlumení vibrací*	Palivový systém	
	Únik paliva	Tlumič výfuku*	Vzduchový filtr	
	Systém dodávky vody	Hnací řemen	Spojka	
	Dlaňová pojistka plynu*	Karburátor		
	Vypínač*	Kryt startéru		
	Kryt kotouče a kryt SmartGuard*			
Řezací kotouč**				
Výměna				Palivový filtr

*Viz část *Bezpečnostní zařízení na produktu na strani 9.*

**Viz část *Řezací kotouče na strani 12.*

Čištění vnějšího povrchu

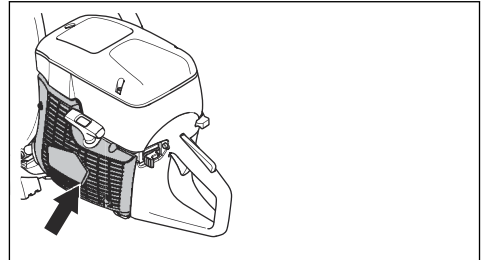
- Po každém dni provozu vyčistíte vnější povrch výrobku čistou vodou. V případě potřeby použijte kartáč.

Čištění přívodu vzduchu



VAROVÁNÍ: Znečištěný nebo ucpaný přívod vzduchu způsobuje přehřívání výrobku. To může způsobit poškození pístu a válce.

- V případě potřeby vyčistíte přívod vzduchu.



- Odstraňte překážky, nečistoty a prach kartáčem.

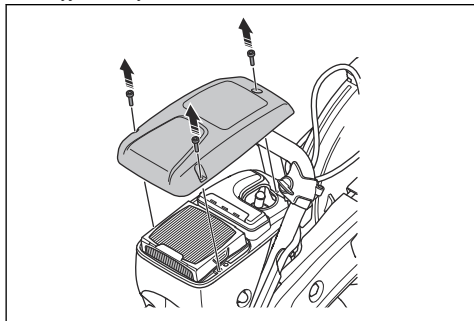
Kontrola zapalovací svíčky



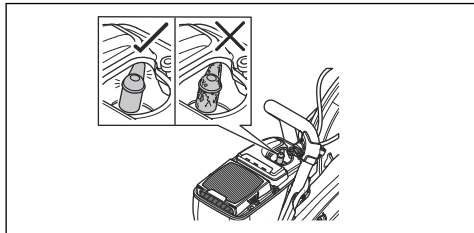
VAROVÁNÍ: Vždy používejte doporučený typ zapalovacích svíček. Použití nesprávné zapalovací svíčky může způsobit poškození pístu či válce. Informace o doporučené zapalovací svíчке naleznete v části *Technické údaje na strani 36*.

Pokud má výrobek nízký výkon, nelze jej snadno nastartovat nebo neběží plynule při volnoběžných otáčkách, zkontrolujte zapalovací svíčku.

1. Uvolněte 3 šrouby na krytu vzduchového filtru a vyjměte kryt vzduchového filtru.



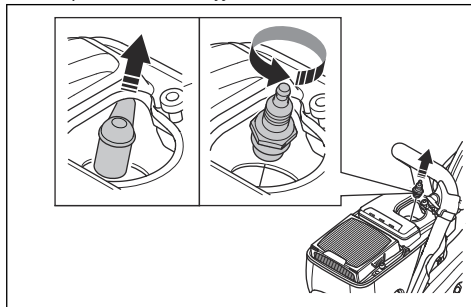
2. Zkontrolujte, zda není poškozena koncovka kabelu zapalovací svíčky a kabel zapalování.



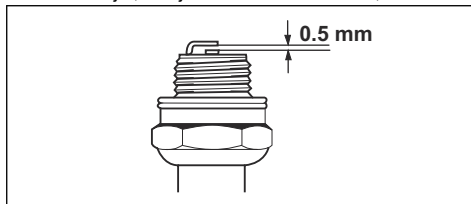
VÝSTRAHA: Poškozená koncovka kabelu zapalovací svíčky a kabel zapalování mohou způsobit úraz elektrickým proudem.

3. Pokud je zapalovací svíčka znečištěná, vyčistěte ji.

4. Odpojte koncovku kabelu zapalovací svíčky a zapalovací svíčku vyjměte.



5. Zkontrolujte, zda je vzdálenost elektrod 0,5 mm.



6. V případě potřeby vyměňte zapalovací svíčku.

Provedení běžné kontroly

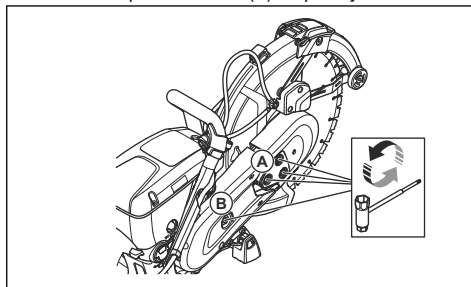
- Zajistěte, aby byly všechny matice a šrouby na výrobku správně dotaženy.

Výměna hnacího řemenu



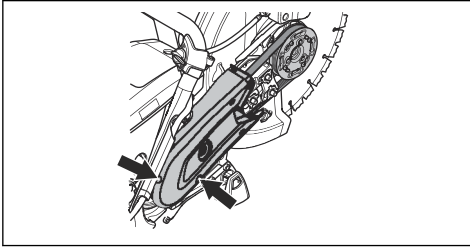
VÝSTRAHA: Nespouštějte výrobek, pokud nejsou namontovány všechny kryty a ochranné prvky.

1. Povolte 3 matice na předním krytu řemene (A) a otočte napínač řemene (B) do polohy 0.

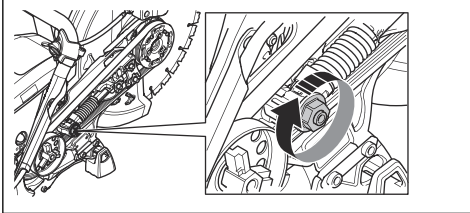


2. Sejměte přední kryt řemene.

3. Odmontujte 2 šrouby ze zadního krytu řemene. Sejměte zadní kryt řemene.



4. Vyměňte hnací řemen. Otočte napínač řemene do polohy 1.

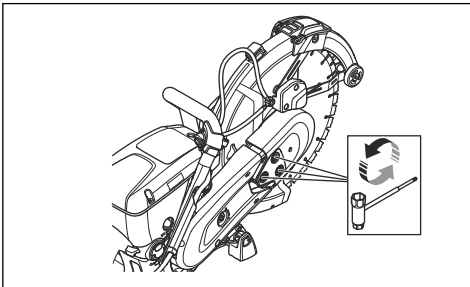


5. Namontujte 2 kryty řemene v opačném pořadí.
6. Seřídte napnutí hnacího řemene. Další informace jsou uvedeny v části *Seřízení napnutí hnacího řemene na straně 29*.

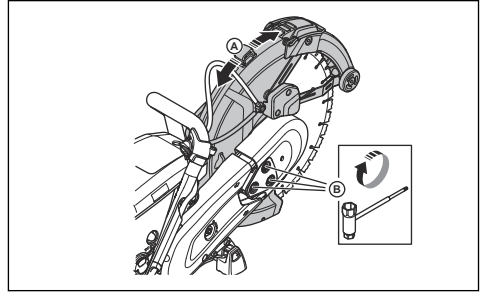
Seřízení napnutí hnacího řemene

Povšimněte si: Po vypotřebování 1 nebo 2 palivových nádrží seřídte napnutí nového hnacího řemene.

1. Povolte 3 matice.



2. Pohněte krytem kotouče (A) 3krát až 5krát nahoru a dolů. Dotáhněte 3 matice (B).



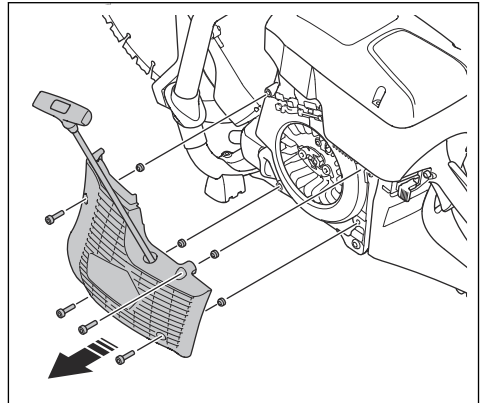
Kryt startéru



VÝSTRAHA: Při výměně vratné pružiny nebo startovací šňůry buďte velmi opatrní a vždy používejte ochranu očí. Vratná pružina je napnutá v krytu startéru. Vratná pružina může vylétnout a způsobit zranění.

Demontáž krytu startéru

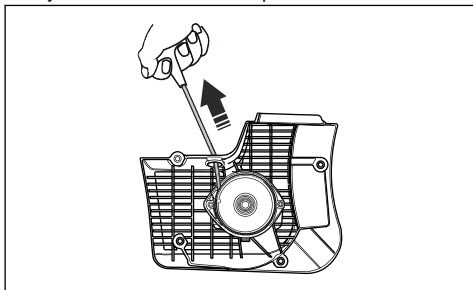
1. Povolte 4 šrouby na krytu startéru.



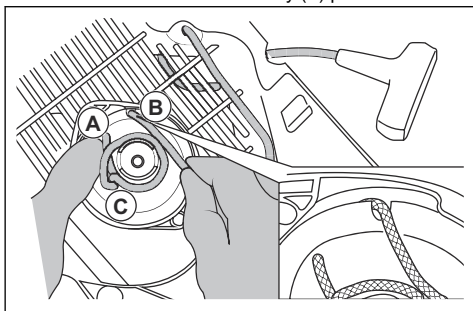
2. Sejměte kryt startéru.

Výměna poškozené startovací šňůry

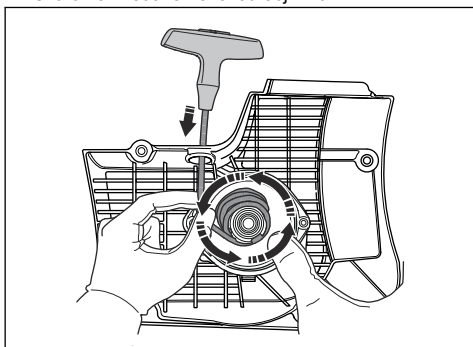
1. Vytáhněte startovací šňůru přibližně o 30 cm.



2. Přidržeťte kladku startovací šňůry (A) palcem.

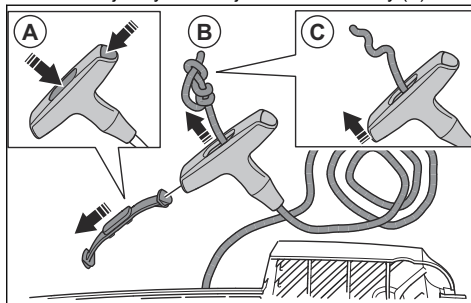


3. Zahákněte startovací šňůru do zářezu (B) ve startovací kladce.
4. Umístěte startovací šňůru kolem kovové objímky (C).
5. Nechte startovací kladku pomalu otáčet a startovací šňůru navinout na kovovou objímku.



6. Sejměte startovací šňůru z kovové objímky.

7. Odmontujte kryt na rukojeti startovací šňůry (A).



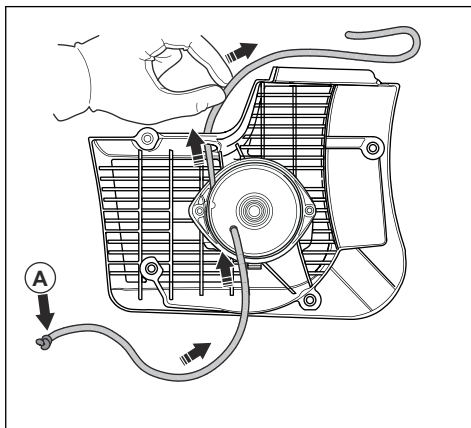
8. Vytáhněte startovací šňůru nahoru skrz rukojeť (B).

9. Uvolněte uzel (C).

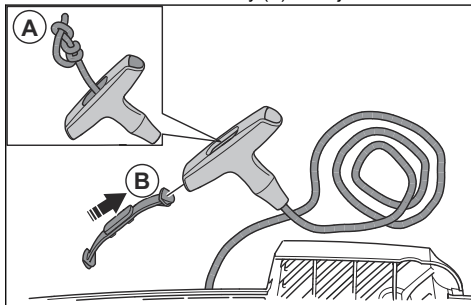
10. Demontujte startovací šňůru.

11. Přesvědčte se, zda je vratná pružina čistá a nepoškozená.

12. Vložte novou startovací šňůru (A) do otvoru v krytu startéru.



13. Protáhněte startovací šňůru rukojetí startovací šňůry a na konci startovací šňůry (A) udělejte uzel.

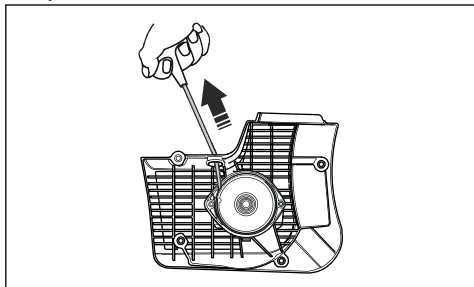


14. Nasadte kryt na rukojeť startovací šňůry (B).

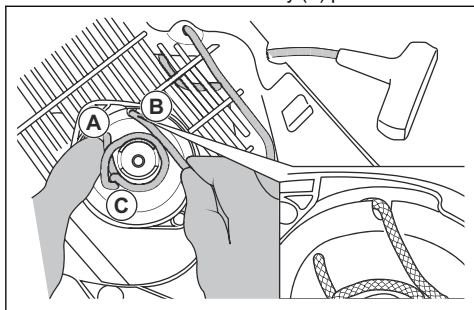
15. Seřídte napnutí vratné pružiny. Další informace jsou uvedeny v části *Seřízení napětí vratné pružiny na straně 31*.

Seřízení napětí vratné pružiny

1. Vytáhněte startovací šňůru.

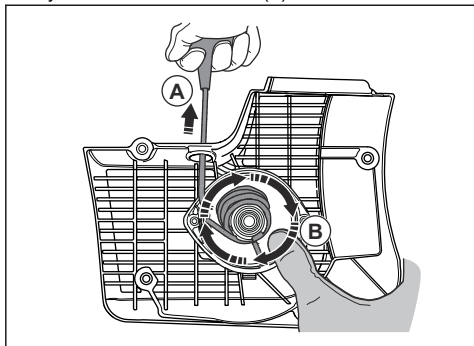


2. Přidržeťte kladku startovací šňůry (A) palcem.



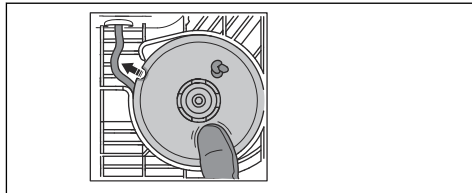
3. Vložte startovací šňůru do zářezu (C) a naviňte ji kolem kovové objímky (C).

4. Vytáhněte startovací šňůru (A).

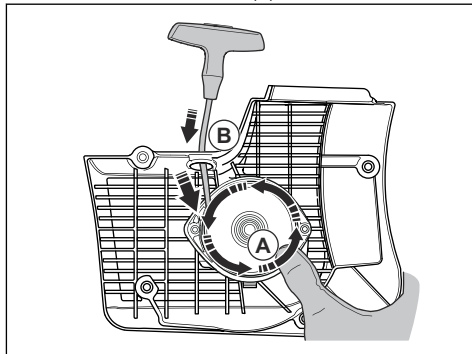


5. Položte palec na startovací kladku (B), aby startovací šňůra zůstala vytažená ven.

6. Uvolněte startovací šňůru ze zářezu.



7. Uvolněte palec, uvolněte startovací kladku (A) a nechte startovací šňůru (B) navinout na kladku.



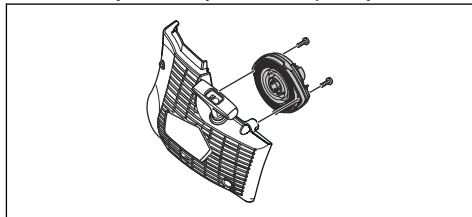
8. Zcela vytáhněte startovací šňůru a zkontrolujte, zda není vratná pružina v koncové poloze. Zkontrolujte, zda je možné otočit startovací kladku o půl otáčky nebo více před zastavením pohybu vratné pružiny.

Demontáž sestavy pružiny



VÝSTRAHA: Při demontáži pružiny vždy používejte ochranu očí. Hrozí nebezpečí zranění oka, zejména pokud je pružina poškozená.

1. Odšroubujte 2 šrouby na sestavě pružiny.



2. Zatlačte 2 držáky na zaklapávací uzávěry pomocí šroubováku.

Čištění sestavy pružiny



VAROVÁNÍ: Nedemontujte pružinu ze sestavy.

1. Vyfoukejte pružinu stlačeným vzduchem, dokud nebude čistá.
2. Naneste na pružinu tenkou vrstvu oleje.

Montáž sestavy pružiny

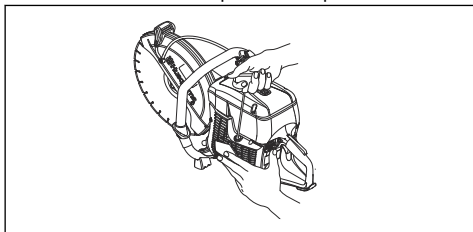
- Montáž proveďte v opačném pořadí, než je uvedeno v části *Demontáž sestavy pružiny na strani 31*.

Montáž krytu startéru



VAROVÁNÍ: Západky startéru musí být ve správné poloze proti objímce startovací kladky.

1. Přiložte kryt startéru k výrobku.
2. Pomalu vytahujte a uvolňujte startovací šňůru, dokud startovací kladka nezapadne do západek startéru.



3. Utáhněte 4 šrouby na krytu startéru.

Kontrola karburátoru

Povšimněte si: Karburátor má pevně nastavené jehly, aby byla vždy zajištěna správná směs paliva a vzduchu ve výrobku.

1. Zkontrolujte vzduchový filtr. Viz část *Kontrola vzduchového filtru na strani 32*
2. V případě potřeby vyměňte vzduchový filtr.
3. Pokud se neustále snižuje výkon nebo rychlost motoru, obraťte se na servisního prodejce HUSQVARNA.

Kontrola palivového systému

1. Zkontrolujte, zda není poškozené víčko palivové nádrže a jeho těsnění.
2. Zkontrolujte hadici přívodu paliva. Poškozenou hadici přívodu paliva je nutné vyměnit.

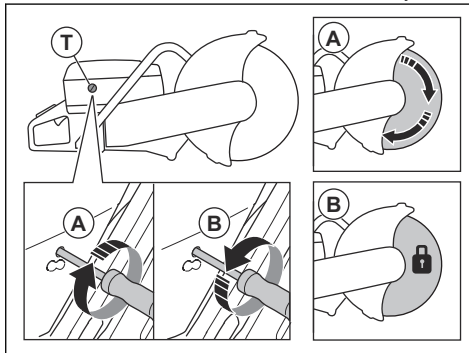
Úprava volnoběžných otáček



VÝSTRAHA: Pokud se řezací kotouč otáčí při volnoběžných otáčkách, obraťte se na servisního prodejce. Nepoužívejte výrobek, dokud nejsou správně seřízeny volnoběžné otáčky.

Povšimněte si: Informace o doporučených volnoběžných otáčkách naleznete v části *Technické údaje na strani 36*.

1. Nastartujte motor.
2. Zkontrolujte volnoběžné otáčky. Při správném seřízení karburátoru se řezací kotouč zastaví při volnoběžných otáčkách motoru.
3. Pomocí šroubu T nastavte volnoběžné otáčky.



- a) Otáčejte šroubem ve směru hodinových ručiček, dokud se kotouč nezačne otáčet (A).
- b) Otáčejte šroubem proti směru hodinových ručiček, dokud se kotouč nepřestane otáčet (B).

Palivový filtr

Palivový filtr je instalován v palivové nádrži. Palivový filtr brání vniknutí nečistot do palivové nádrže při doplňování paliva. Palivový filtr je třeba vyměnit jednou ročně nebo častěji, pokud je ucpaný.



VAROVÁNÍ: Nečistěte palivový filtr.

Kontrola vzduchového filtru

Povšimněte si: Vzduchový filtr kontrolujte, pouze pokud je výkon motoru snížený.

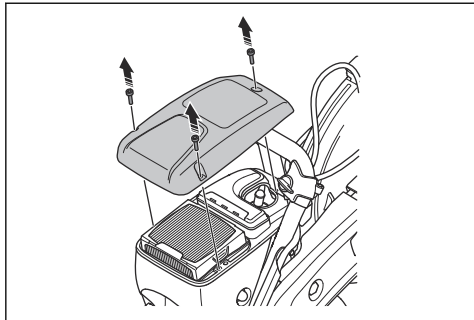


VAROVÁNÍ: Při demontáži vzduchového filtru buďte opatrní. Částice, které vniknou do vstupu karburátoru, mohou způsobit poškození výrobku.



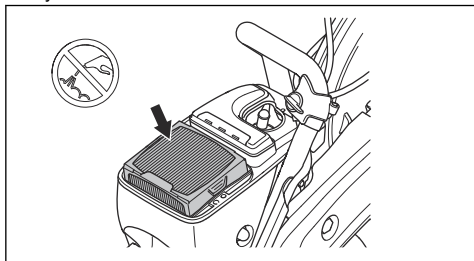
VÝSTRAHA: Při výměně vzduchového filtru používejte schválenou ochranu dýchacích cest. Prach ve vzduchovém filtru je nebezpečný pro vaše zdraví. Použité vzduchové filtry zlikvidujte správným způsobem.

1. Povolte 3 šrouby na krytu vzduchového filtru.



2. Demontujte kryt vzduchového filtru.

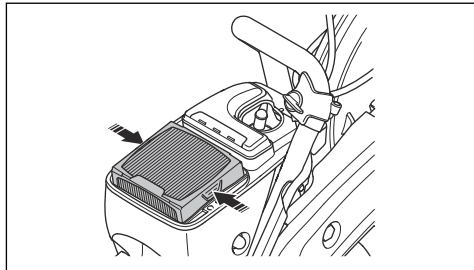
3. Zkontrolujte vzduchový filtr a v případě potřeby jej vyměňte.



VAROVÁNÍ: Nečistěte vzduchový filtr ani na něj nefoukejte stlačený vzduch. Mohlo by dojít k poškození vzduchového filtru.

4. Pokud je to nutné, vyměňte vzduchový filtr.

a) Demontujte vzduchový filtr.

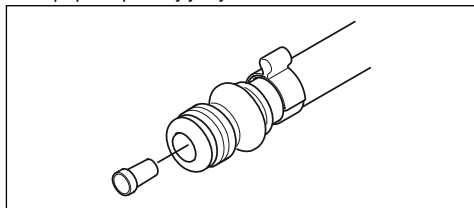


b) Namontujte nový vzduchový filtr.

5. Připevněte kryt vzduchového filtru a utáhněte 3 šrouby.

Kontrola systému přívodu vody

1. Zkontrolujte trysky na krytu kotouče a ujistěte se, že nejsou ucpané.
2. V případě potřeby je vyčistěte.
3. Zkontrolujte filtr na připojení vody. Zkontrolujte, zda není součástí ucpaná.
4. V případě potřeby je vyčistěte.



5. Zkontrolujte hadice a ujistěte se, že nejsou poškozené.

Odstraňování problémů

Problém	Příčina	Možná řešení
Produkt nespouští.	Nesprávný postup spouštění.	Viz část <i>Spouštění výrobku se studeným motorem na strani 24 a Spouštění výrobku s teplem motorem na strani 25.</i>
	Vypínač je v poloze vpravo (STOP).	Přesvědčte se, zda je vypínač (STOP) nastaven v levé poloze.
	V palivové nádrži není palivo.	Doplňte palivo.
	Zapalovací svíčka je vadná.	Vyměňte zapalovací svíčku.
	Spojka je vadná.	Obraťte se na servisního pracovníka.
Řezací kotouč se otáčí při volnoběžných otáčkách.	Volnoběžné otáčky jsou příliš vysoké.	Seřídte volnoběžné otáčky.
	Spojka je vadná.	Obraťte se na servisního pracovníka.

Problém	Příčina	Možná řešení
Řezací kotouč se neatáčí, když obsluha zvýší plyn.	Řemen je příliš volný nebo vadný.	Napněte řemen, případně jej vyměňte za nový.
	Spojka je vadná.	Obrat'te se na servisního pracovníka.
	Řezací kotouč je nesprávně namontován.	Zkontrolujte, zda není řezací kotouč nesprávně namontován.
Výrobek nemá výkon, když obsluha zvýší plyn.	Vzduchový filtr je zanesený.	Zkontrolujte vzduchový filtr. V případě potřeby součást vyměňte.
	Palivový filtr je ucpaný.	Vyměňte palivový filtr.
	Vedení palivové nádrže je ucpané.	Obrat'te se na servisního pracovníka.
Hladiny vibrací jsou příliš vysoké.	Řezací kotouč je nesprávně namontován.	Zkontrolujte, zda je řezací kotouč správně namontován a zda není poškozený. Další informace naleznete v části <i>Instalace řezacího kotouče na strani 15</i> .
	Řezací kotouč je vadný.	Vyměňte řezací kotouč a zkontrolujte, zda není poškozený.
	Antivibrační prvek je vadný.	Obrat'te se na servisního pracovníka.
Teplota výrobku je příliš vysoká.	Přívod vzduchu nebo příruby válce jsou ucpané.	Vyčistěte přívod vzduchu a příruby válce.
	Nedostatečné napnutí hnacího řemenu.	Zkontrolujte řemen. Seřídte napnutí.
	Spojka je vadná.	Řežte vždy na plné otáčky. Zkontrolujte spojku. Obrat'te se na servisního pracovníka.
Snížený výkon nebo otáčky motoru.	Vzduchový filtr je zanesený.	Zkontrolujte vzduchový filtr. Další informace jsou uvedeny v části <i>Kontrola vzduchového filtru na strani 32</i> .
Během provozu se tvoří velké množství prachu. Ve vzduchu je vidět prach.	Tlak přívodu vody nebo tlak vody nejsou dostatečné.	Zkontrolujte přívod vody k výrobku.
		Další informace jsou uvedeny v části <i>Kontrola systému přívodu vody na strani 33</i> .
Kryt SmartGuard se nemůže volně pohybovat.	Pohyblivé části krytu SmartGuard jsou zanesené.	Vyčistěte pohyblivé díly.
Kryt SmartGuard se po odejmutí výrobku od obrobku nevrátí na místo.	Pružiny krytu SmartGuard nefungují správně.	Zkontrolujte pružiny. Vyčistěte pružiny.

Přeprava, skladování a likvidace

Přeprava a skladování

- Během přepravy musí být výrobek bezpečně upevněn, aby se zabránilo jeho poškození a nehodám.

- Před přepravou a uložením výrobku demontujte řezací kotouč.
- Skladujte výrobek na uzamčeném místě, aby se zamezilo přístupů dětí a neoprávněných osob.

- Uchovávejte řezací kotouče na suchém místě, kde nehrozí mráz.
- Před montáží zkontrolujte všechny nové a použité kotouče, zda se vlivem přepravy a uložení nepoškodily.
- Před uskladněním výrobek vyčistěte a proveďte údržbu. Další informace jsou uvedeny v části *Údržba na strani 27*.
- Před dlouhodobým uskladněním vypusťte palivo z palivové nádrže.

Likvidace

- Dodržujte místní požadavky ohledně recyklace a platné předpisy.
- Odevzdejte všechny chemikálie, například olej nebo palivo, v servisním středisku nebo na příslušném sběrném místě.
- Nehodláte-li výrobek dále používat, odešlete jej prodejci HUSQVARNA nebo jej dopravte do recyklační stanice.

Technické údaje

Technické údaje

	K 770, K 770 OilGuard, K 770 Rescue	K 770 SmartGuard
Zdvihový objem válce, cm ³ /cu.in.	74/4,5	74/4,5
Vrtání válce, mm/palce	51/2	51/2
Zdvih, mm/palce	36/1,4	36/1,4
Volnoběžné otáčky, ot/min	2700	2700
Zcela otevřená škrťací klapka, bez zatížení, ot/min	9300 (± 150)	9300 (± 150)
Výkon, kW/hp při ot/min	3,7/5 při 9000	3,7/5 při 9000
Zapalovací svíčka	NGK BPMR 7A	NGK BPMR 7A
Elektrodová vzdálenost, mm/palce	0,5/0,02	0,5/0,02
Objem palivové nádrže, l/US fl oz	0,9/30	0,9/30
Doporučený tlak vody, bar/PSI	0,5–10/7–150	0,5–10/7–150
Hmotnost		
Rozbrušovací pila bez paliva a řezacího kotouče 300 mm (12 palců), kg/lb*	10/22	10,8/23,8
*Ramenní popruh Rescue, přidává 0,4 kg/0,9 lb.		
Rozbrušovací pila bez paliva a řezacího kotouče 350 mm (14 palců), kg/lb	10,1/22,3	11,1/24,5
Vřeteno, výstupní hřídel		
Max. otáčky vřetena s řezacím kotoučem 300 mm (12 palců), ot/min	4700	4700
Max. otáčky vřetena s řezacím kotoučem 350 mm (14 palců), ot/min	4700	4700
Max. obvodová rychlost, m/s nebo stop/min (300 mm/12 palců)	80 nebo 16 000	80 nebo 16 000
Max. obvodová rychlost, m/s nebo stop/min (350 mm/14 palců)	90 nebo 18 000	90 nebo 18 000
Emise hluku		
Hladina akustického výkonu, změřená dB (A)	113	113
Hladina akustického výkonu, zaručená L _{WA} dB (A) ¹	115	115
Ekvivalentní hladina akustického tlaku v uších obsluhy, dB (A) ²	101	101

¹ Emise hluku do okolí naměřené jako akustický výkon (L_{WA}) podle normy 2000/14/EC. Rozdíl mezi zaručeným a naměřeným akustickým výkonem je v tom, že zaručený akustický výkon rovněž zahrnuje rozptýl výsledků měření a rozdíly mezi různými jednotkami téhož výrobku podle směrnice 2000/14/EC.

² Ekvivalentní hladina akustického tlaku, podle normy EN ISO 19432-1, se počítá jako časově vážená celková energie pro různé hladiny akustického tlaku v různých pracovních podmínkách. Uváděná data pro ekvivalentní hladinu akustického tlaku pro výrobek mají typickou statistickou odchylku (standardní odchylku) 1 dB (A).

	K 770, K 770 OilGuard, K 770 Rescue	K 770 SmartGuard
Ekvivalentní hladiny vibrací, a_{hveq}³		
Přední/zadní rukojeť, 300 mm (12 palců), m/s ²	2,1/2,3	2,4/2,2
Přední/zadní rukojeť, 350 mm (14 palců), m/s ²	2/2,3	2,2/2,1
Emise výfukových plynů (CO2 EU V)⁴		
Dvoudobý motor	711 g/kWh	711 g/kWh

Doporučené rozměry řezacího kotouče

Průměr řezacího kotouče, mm/palce	Max. hloubka řezu, mm/palce	Jmenovité otáčky kotouče, ot./min	Jmenovitá rychlost kotouče, m/s nebo ft/min	Průměr středového otvoru kotouče, mm/palce	Max. tloušťka kotouče, mm/palce
300/12	100/4	5100	80 nebo 16 000	25,4/1 nebo 20/0,79	5/0,2
350/14	125/5	5500	100 nebo 19 600	25,4/1 nebo 20/0,79	5/0,2

Prohlášení o hluku a vibracích

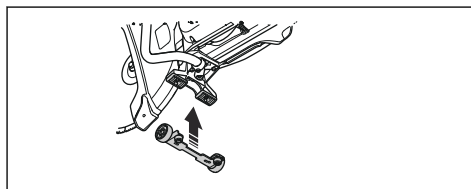
Tyto deklarované hodnoty byly získány testováním laboratorního typu v souladu s uvedenou směrnici nebo normami a jsou vhodné pro porovnání s deklarovanými hodnotami jiných testovaných výrobků v souladu se stejnou směrnicí nebo normami. Tyto deklarované hodnoty nejsou vhodné pro použití při vyhodnocování

rizik a hodnoty naměřené na jednotlivých pracovištích mohou být vyšší. Skutečné expoziční hodnoty a riziko újm, ke kterým dochází u jednotlivých uživatelů, jsou jedinečné a závisí na způsobu, jakým uživatel pracuje, na materiálu, na kterém se výrobek používá, na době expozice i na tělesném stavu uživatele a na stavu výrobku.

Příslušenství

Snímač pro službu Husqvarna Fleet Services™

Tento výrobek je kompatibilní se snímačem stroje Husqvarna Fleet. Výrobek lze poté připojit ke službě Husqvarna Fleet Services™, což je cloudové řešení, které poskytují správci komerčního strojového parku přehled o všech výrobcích. Další informace o službě Husqvarna Fleet Services™, viz část www.husqvarna.com.



Vozík pro řezání

Vozík pro řezání usnadňuje řezání podlah a vozovek. Zvláště vhodný je pro dlouhé řezy nastavené hloubky.

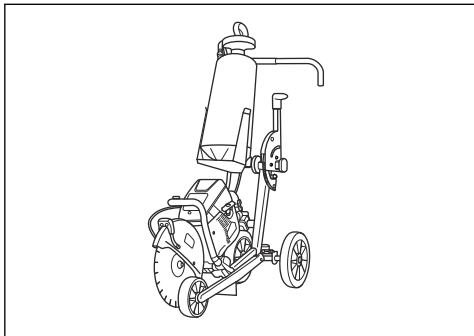
Sada koleček

Sada koleček je připevněna na spodní části výrobku.

³ Ekvivalentní hladina vibrací, podle normy EN ISO 19432-1, se počítá jako časově vážená celková energie pro hladiny vibrací v různých pracovních podmínkách. Uváděná data pro ekvivalentní hladinu vibrací mají typickou statistickou odchylku (standardní odchylku) 1m/s².

⁴ Toto měření CO2 je výsledkem zkoušek o stanoveném počtu zkušebních cyklů v laboratorních podmínkách na (základním) motoru reprezentativním pro typ motoru (rodinu motorů) a nepředstavuje ani nevyjadřuje záruku výkonnosti konkrétního motoru.

Rychlé připojení usnadňuje montáž výrobku na vozíky pro řezání.



Prohlášení o shodě

Prohlášení o shodě EU

Společnost **Husqvarna AB**, SE-561 82 Huskvarna,
Švédsko, tel.: +46-36-146500, na svou výhradní
odpovědnost prohlašuje, že výrobek:

Popis	Přenosná ruční pila
Značka	HUSQVARNA
Typ/Model	K 770, K 770 OilGuard, K 770 Rescue, K 770 SmartGuard
Identifikace	Výrobní čísla od roku 2021 a dále

je zcela ve shodě s následujícími směrnici a předpisy
EU:

Směrnice/předpis	Popis
2006/42/EC	„o strojních zařízeních“
2000/14/EC	„o venkovním hluku“
2014/30/EU	„o elektromagnetické kompatibilitě“
2011/65/EU	„o zakázaných látkách“

a že byly použity následující harmonizované normy
nebo technické údaje:

EN ISO 12100:2010 , EN ISO 19432-1:2020, EN
55012:2008+A1:2009, EN ISO 14982:2009, EN IEC
63000:2018.

Institut SMP Svensk Maskinprovning AB provedl
dobrovolnou typovou zkoušku dle přílohy V směrnice
Rady 2000/14/EC. Informace o emisích hluku najdete
v části *Technické údaje na strani 36*.

Partille, 2021-04-29



Erik Silfverberg

Ředitel výzkumu a vývoje, vybavení pro řezání betonu
a vrtání

Husqvarna AB, divize Construction

Osoba odpovědná za technickou dokumentaci

