

## Obsah

Úvod.....	11	Odstaňování problémů.....	15
Bezpečnost.....	12	Přeprava, skladování a likvidace.....	16
Provoz.....	14	Technické údaje.....	16
Údržba.....	15	Prohlášení o shodě.....	18

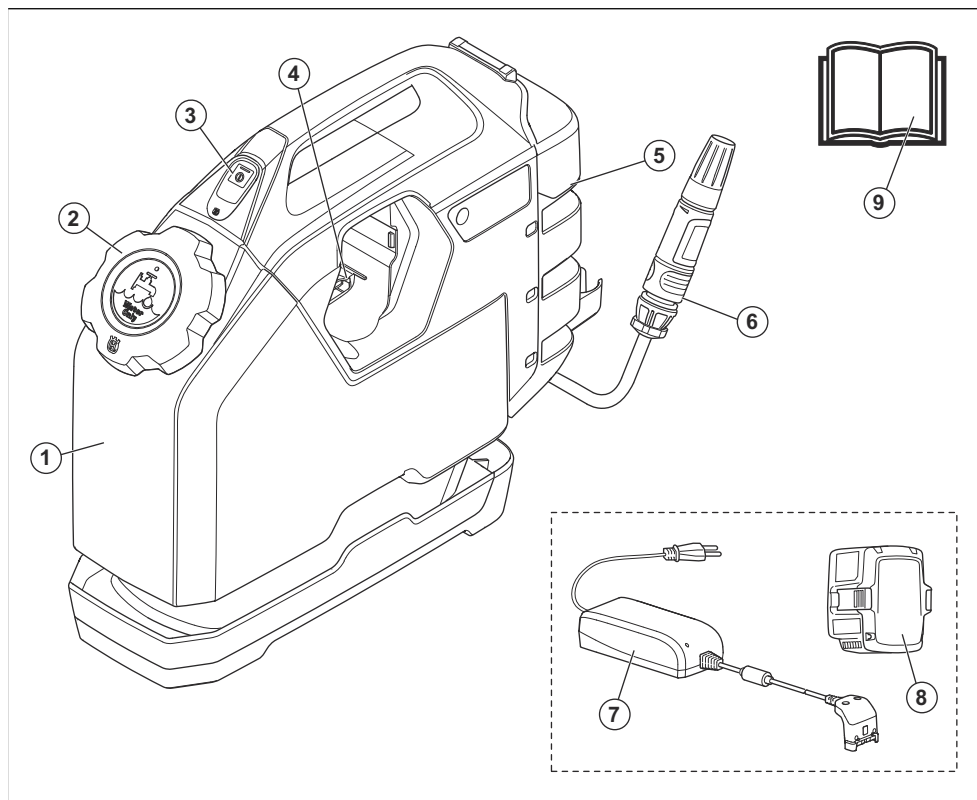
## Úvod

### Popis výrobku

Výrobek je nádrž na vodu, která se používá společně s elektrickými nástroji Husqvarna. Další informace

naleznete v návodu k používání elektrického nástroje. Výrobek se nedoporučuje pro vysoce výkonné výrobky, které používají vysoký průtok a tlak vody, například řetězové pily na beton.

### Popis výrobku



1. Nádrž na vodu
2. Víčko nádrže na vodu
3. Vypínač
4. Slot na baterii
5. Úložný prostor
6. Tryska

7. Nabíječka (příslušenství)
8. Baterie (příslušenství)
9. Návod k používání

## Symbols na výrobku



Pečlivě si prostudujte návod a před tím, než tento výrobek budete používat, se ujistěte o tom, že pokynům rozumíte.



Tento výrobek vyhovuje platným směrnícím EU.



Výrobek odpovídá směrnicí o elektromagnetické kompatibilitě platné v Austrálii a na Novém Zélandu.



Symbol doby použití, která je šetrná k životnímu prostředí (EFUP), dle směrnice RoHS pro Čínu.



Symbol znamená, že výrobek nelze zlikvidovat jako domovní odpad. Odevzdejte jej v místním sběrném místě pro recyklaci elektrických a elektronických zařízení. To přispívá k řádné likvidaci po dosažení konce životnosti. Informace vám poskytnou místní úřady, služby zajišťující zpracování domovního odpadu, servis nebo prodejce Husqvarna. Nesprávná likvidace může mít negativní vliv na životní prostředí a lidské zdraví v důsledku potenciální přítomnosti nebezpečných látek.

**Povšimněte si:** Další symboly/štítky na výrobku se týkají zvláštních certifikačních požadavků pro určité obchodní trhy.

## Symbols na výrobku



Pečlivě si prostudujte návod a před tím, než tento výrobek budete používat, se ujistěte o tom, že pokynům rozumíte.

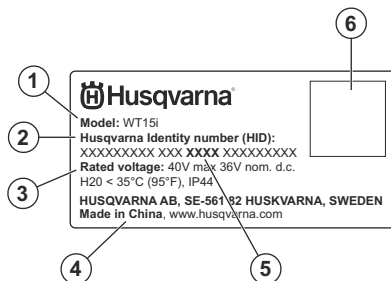


Symbol znamená, že výrobek nelze zlikvidovat jako domovní odpad. Odevzdejte jej v místním sběrném místě pro recyklaci elektrických a elektronických zařízení. To přispívá k řádné likvidaci po dosažení konce životnosti. Informace vám

poskytnou místní úřady, služby zajišťující zpracování domovního odpadu, servis nebo prodejce Husqvarna. Nesprávná likvidace může mít negativní vliv na životní prostředí a lidské zdraví v důsledku potenciální přítomnosti nebezpečných látek.

**Povšimněte si:** Další symboly/štítky na výrobku se týkají zvláštních certifikačních požadavků pro určité obchodní trhy.

## Typový štítek



1. Model
2. Identita výrobku
3. Jmenovité napětí
4. Výrobce
5. Rok výroby
6. Kód QR

## Poškození výrobku

Neneseme odpovědnost za poškození výrobku, pokud:

- byl výrobek nesprávně opraven.
- byl výrobek opraven pomocí součástí od jiného výrobce nebo součástí, které nejsou výrobcem schváleny.
- má výrobek příslušenství od jiného výrobce nebo příslušenství, které není výrobcem schváleno.
- výrobek nebyl opraven ve schváleném servisním středisku nebo schváleným odborníkem.

## Bezpečnost

### Definice týkající se bezpečnosti

Varování, upozornění a poznámky slouží jako upozornění na specifické důležité části návodu.



**VÝSTRAHA:** Používá se v případě nebezpečí úrazu nebo usmrcení obsluhy nebo okolních osob, pokud nejsou dodrženy pokyny uvedené v této příručce.



**VAROVÁNÍ:** Používá se v případě nebezpečí poškození výrobku, dalších materiálů či škod na majetku v blízkém okolí, pokud nejsou dodrženy pokyny uvedené v této příručce.

**Povšimněte si:** Používá se k poskytnutí dalších informací, které jsou nezbytné v dané situaci.

## Obecné bezpečnostní pokyny



**VÝSTRAHA:** Před použitím výrobku si přečtěte následující varování.

- Přečtěte si tento návod k používání a návod k používání elektrického nástroje.
- Před použitím výrobku si musíte přečíst 2 návody k používání a porozumět jejich obsahu.
- Používejte osobní ochranné pomůcky. Ochranné vybavení, např. protiprachová maska, nekouzavá ochranná obuv, přilba nebo ochrana sluchu, použité správným způsobem snižují nebezpečí úrazu.
- Nevystavujte produkt dešti a vlhku.
- K čištění výrobku nepoužívejte vysokotlaký čistič, protože voda může proniknout do elektrického systému a způsobit poškození výrobku.
- Toto zařízení není určeno k použití osobami (včetně dětí) s omezenými fyzickými, smyslovými nebo duševními schopnostmi nebo s nedostatečnými zkušenostmi či znalostmi, pokud nejsou pod dozorem nebo pokud jim osobou, zodpovídající za jejich bezpečnost, nebyly sděleny pokyny k používání zařízení. Děti musí být pod dozorem, který zajistí, aby si se zařízením nehrály.

## Bezpečnostní pokyny týkající se baterií



**VÝSTRAHA:** Před použitím výrobku si přečtěte následující varování.

- Používejte výhradně baterie, které doporučujeme pro váš výrobek.
- Pro tento produkt používejte pouze originální baterie. V případě výměny baterií za nesprávný typ hrozí nebezpečí výbuchu. Další informace získáte u svého prodejce.
- Používejte pouze baterie, které jsou dobijecí a vhodné jako zdroj napájení pro související výrobky Husqvarna. Abyste zabránili zranění, nepoužívejte baterií jako zdroj napájení pro jiná zařízení.
- Nebezpečí úrazu elektrickým proudem. Svorky baterie nepřipojujte ke klíčům, šroubkům nebo jiným kovovým předmětům. Může to způsobit zkrat baterie.
- Pokud baterie netěsní, kapalina nesmí přijít do styku s kůží a očima. Po styku s kapalinou omyjte

zasazenou oblast velkým množstvím vody a získejte lékařskou pomoc.

- Nepoužívejte baterie, které nejsou dobijecí.
- Neprovádějte na baterii žádné úpravy.
- Nevkládejte do větracích otvorů baterie žádné předměty.
- Chraňte baterii před sluncem, teplem nebo otevřeným ohněm. Baterie může explodovat a způsobit popáleniny nebo chemické popáleniny.
- Chraňte baterii před deštěm a vlhkým prostředím.
- Chraňte baterii před mikrovlnami a vysokým tlakem.
- Baterii nikdy nerozebírejte nebo nerozbíjejte.
- Nepoužívejte baterii mimo specifikovaný teplotní rozsah. Další informace jsou uvedeny v části *Technické údaje na strani 16*.
- Nečistěte baterii vodou. Další informace jsou uvedeny v části *Čištění baterie na strani 15*.
- Nepoužívejte poškozenou baterii ani baterii, která nefunguje správně.
- Baterie uchovávejte mimo dosah kovových předmětů, jako jsou např. hřebíky, šrouby nebo šperky.
- Uchovávejte baterie mimo dosah dětí.

## Bezpečnostní pokyny pro nabíječku baterií



**VÝSTRAHA:** Pozorně si přečtěte všechna bezpečnostní upozornění a pokyny. Při nedodržení varování a pokynů může dojít k úrazu elektrickým proudem, požáru nebo vážnému zranění.

- Pokud nejsou bezpečnostní pokyny dodržovány, hrozí nebezpečí úrazu elektrickým proudem nebo zkrat.
- Nepoužívejte nabíječku, která nebyla dodána s výrobkem. Při nabíjení náhradních baterií Husqvarna BLi použijte výhradně nabíječky Husqvarna.
- Nabíječku baterií nerozebírejte.
- Nepoužívejte vadnou nebo poškozenou nabíječku baterií.
- Nabíječku nezvedejte pomocí napájecího kabelu. Když nabíječku baterií odpojujete z elektrické zásuvky, tahejte za zástrčku. Netahejte za napájecí kabel.
- Všechny kabely včetně prodlužovací udržujte mimo dosah vody, oleje a ostrých hran. Dejte pozor, aby nebyl kabel přivřen ve dveřích, nezachytil se za plot a podobně.
- Nabíječku nepoužívejte v blízkosti hořlavých nebo korozivních materiálů. Zkontrolujte, zda není nabíječka baterií poškozená. V případě, že zaznamenáte kouř nebo požár, vytáhněte zástrčku kabelu nabíječky baterií ze zásuvky.
- Baterii nabíjejte pouze uvnitř, a to v místech s dobrým prouděním vzduchu a mimo dosah

slunečního světla. Nenabíjejte baterii venku. Nenabíjejte baterii ve vlhkém prostředí.

- Nepoužívejte nabíječku mimo specifikovaný teplotní rozsah. Další informace jsou uvedeny v části *Technické údaje na straně 16*.
- Nabíječku používejte v době větraném, suchém a bezprašném prostředí.
- Nevkládejte do větracích otvorů nabíječky baterií žádné předměty.

- Nepřipojujte svorky nabíječky baterií ke kovovým předmětům, protože by mohlo dojít ke zkratování nabíječky.
- V nabíječce nenabíjejte baterie, které nejsou určeny k opětovnému dobíjení, a ani je v zařízení nepoužívejte.
- Používejte schválené a nepoškozené síťové zásuvky.

## Provoz

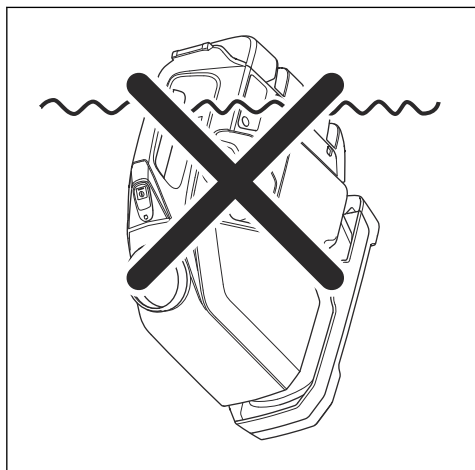
### Naplnění nádrže na vodu



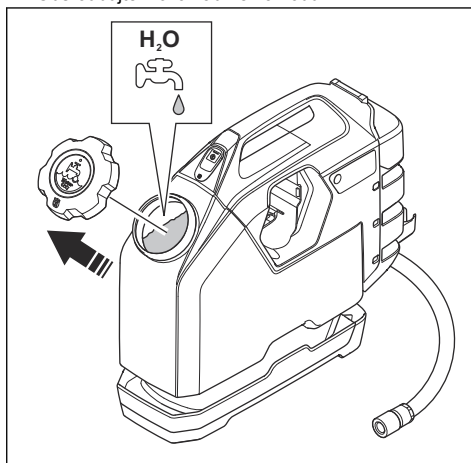
**VAROVÁNÍ:** Nádrž plňte pouze vodou. Do nádrže na vodu nelijte žádnou jinou kapalinu.



**VAROVÁNÍ:** Neponořujte nádrž na vodu do vody.



1. Odšroubujte víčko nádrže na vodu.



2. Naplňte nádrž vodou.

### Nabití baterie



**VAROVÁNÍ:** Zkontrolujte, zda jsou baterie, nabíječka baterií a svorky na baterii čisté a suché. Nevkládejte baterii do nabíječky baterií, pokud je znečištěná nebo mokrá.

1. Zapojte nabíječku baterií do zásuvky. Kontrolka LED dobíjení jednou blikne.



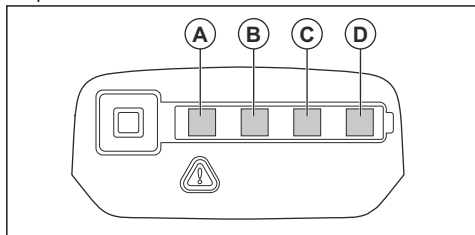
**VAROVÁNÍ:** Nabíječku baterií zapojte pouze do zásuvky s hodnotami napětí a frekvence uvedenými na typovém štítku.

2. Připojte baterii k nabíječce baterií. Rozsvítí se kontrolka LED dobíjení.
3. Vyjměte baterii z nabíječky.
4. Vytáhnutím napájecí zástrčky odpojte nabíječku baterií z elektrické zásuvky. Netahejte za napájecí kabel.

## Připojení baterie k nabíječce baterií

**Povšimněte si:** Před prvním použitím baterii nabijte. Nová baterie je nabitá pouze na 30 %.

1. Zkontrolujte, zda je baterie suchá.
2. Vložte baterii do nabíječky baterií.
3. Zkontrolujte, zda se rozsvítí zelená kontrolka nabíjení na nabíječce. To znamená, že je baterie správně připojena k nabíječce baterií.
4. Když svítí všechny kontrolky LED baterie, baterie je plně nabitá.

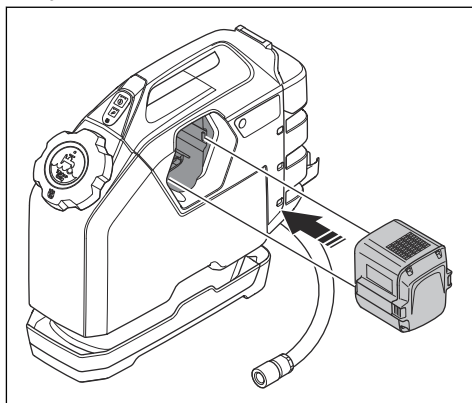


5. Když nabíječku baterií odpojujete z elektrické zásuvky, tahejte za zástrčku. Netahejte za kabel.
6. Vyjměte baterii z nabíječky.

**Povšimněte si:** Více informací najdete v části *Technické údaje na strani 16* a v návodech k baterii a nabíječce baterií.

## Instalace a vyjmutí baterie

1. Vložte baterii do přihrádky na baterii. Schválené baterie najdete v části *Technické údaje na strani 16*.



2. Vyjmutí baterie proveďte v opačném pořadí.

## Zapnutí a zastavení výrobku

- Stisknutím vypínače výrobek spustíte nebo zastavíte.

**Povšimněte si:** Čerpadlo se automaticky zastaví, když je nádrž na vodu prázdná.

## Údržba



**VÝSTRAHA:** Čištění a údržbu nesmí provádět děti bez dozoru.

Výrobek vizuálně zkontrolujte každý den. Zkontrolujte, zda výrobek funguje správně a zda nejsou žádné součásti poškozené nebo opotřebené. V případě potřeby nechte provést údržbu výrobku v autorizovaném servisu Husqvarna.

## Čištění baterie



**VAROVÁNÍ:** Nečistěte baterii vodou.



**VAROVÁNÍ:** Před instalací zkontrolujte, zda je baterie suchá.

- Očistěte kontakty baterie stlačeným vzduchem nebo použijte měkkou a suchou utěrku.
- Očistěte povrch baterie čistou a suchou látkou.

## Odstraňování problémů

Problém	Příčina	Řešení
Kontrolka LED na výrobku bliká a výrobek se nespustí.	Baterie není nabitá.	Nabijte baterii.

Problém	Příčina	Řešení
Během provozu bliká kontrolka LED na výrobku.	Nízké napětí baterie.	Nabijte baterii.
Výrobek po spuštění nečerpá vodu, ale čerpadlo je v provozu.	Vzduchové bubliny v nádobě čerpadla.	Počkejte jednu minutu a opakujte akci.
	Ucpaný filtr v držáku čerpadla.	Čerpadlo vyjměte a vyčistěte.
Výrobek po spuštění nečerpá vodu a čerpadlo nefunguje.	Zanesené čerpadlo nebo ucpaný filtr.	Čerpadlo vyjměte a vyčistěte.
	Zmrzlá voda v čerpadle.	Umístěte výrobek na teplé místo a nechte zmrzlou vodu roztát.
Nízký průtok vody ze stroje.	Ucpaný filtr v držáku čerpadla.	Čerpadlo vyjměte a vyčistěte.

## Přeprava, skladování a likvidace

### Přeprava produktu

- Před přepravou upevněte výrobek, aby se zabránilo jeho poškození a nehodám.
- Před zvednutím nebo přemístěním výrobku jej vypněte a odpojte napájecí kabel.
- Před přepravou vždy odpojte baterii.

### Skladování výrobku

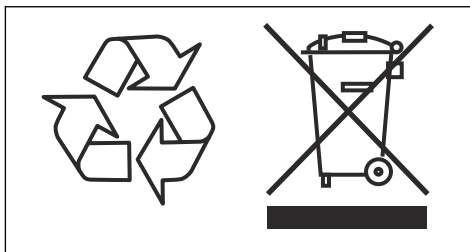
- Skladujte výrobek na uzamčeném místě, aby se zamezilo přístupu dětí a neoprávněných osob.
- Uchovávejte výrobek na suchém místě.
- Před uskladněním vyjměte baterii.
- Výrobek skladujte při teplotách od -25 do 50 °C

### Likvidace

Symbols na produktu nebo jeho obalu označují, že tento výrobek nesmí být likvidován jako domácí odpad. Musí být odevzdán do příslušné recyklační stanice pro recyklaci elektrických a elektronických zařízení.

Před odevzdáním výrobku v příslušné recyklační stanici z něj vyjměte baterii. Odevzdejte baterii v příslušné recyklační stanici.

Zajištěním odpovídající likvidace tohoto výrobku pomůžete zabránit potenciálnímu negativnímu dopadu na životní prostředí a zdraví lidí, který by jinak mohl být důsledkem nesprávné likvidace tohoto výrobku. Podrobnější informace o recyklaci tohoto výrobku získáte na městském úřadě, u služby zajišťující zpracování domácího odpadu nebo v prodejně, kde jste výrobek zakoupili.



## Technické údaje

Objem nádrže na vodu, l/gal	15/3,7
Hmotnost, prázdná, kg/lb	3,9/8,6
Rozměry, D×Š×V, mm/in.	420×165×460 / 16,5×6,5×18
Baterie	Husqvarna Li-Ion, 36 V
Tlak vody, bar/psi	1,1/16
Hadice, mm/in.	6/0,25
Délka hadice, m/ft.	3/10

Emise hluku na pracovišti, dB(A)	< 70
Teplotní rozmezí pro použití baterie, °C/°F	-10-40 / 14-104
Teplotní limity pro použití nabíječky baterií, °C/°F	5-40 / 41-104
Baterie schválené pro výrobek	BLi100, 40-B140X, 40-B220X, 40-B330X

# Prohlášení o shodě

## Prohlášení o shodě EU

My, **Husqvarna AB**, SE-561 82 Huskvarna, ŠVÉDSKO,  
tel.: +46-36-146500, zcela zodpovědně prohlašujeme,  
že výrobek:

<b>Popis</b>	<b>Vodní čerpadlo</b>
<b>Značka</b>	Husqvarna
<b>Typ/Model</b>	WT 15i
<b>Identifikace</b>	Výrobní čísla od roku 2025 a dále

je zcela ve shodě s následujícími směrnicemi a předpisy  
EU:

<b>Směrnice/předpis</b>	<b>Popis</b>
2006/42/EU	„o strojních zařízeních“
2011/65/EU	„o zakázaných látkách“

a že byly použity následující harmonizované normy  
nebo technické údaje:

EN ISO 12100:2010

EN IEC 60335-2-41:2021+A11:2021

EN 62233:2008+AC:2008

EN 55014-1:2017+A11:2020

EN 55014-2:2015

EN IEC 63000:2018

Partille 2025-04-23



Mattias Holmdal

Hlavní vedoucí výzkumu a vývoje lehkých zařízení

Husqvarna AB, divize Construction

Osoba odpovědná za technickou dokumentaci

Dovozce do Velké Británie: Husqvarna UK Ltd, Preston  
Road, Co. Durham, DL5 6UP

