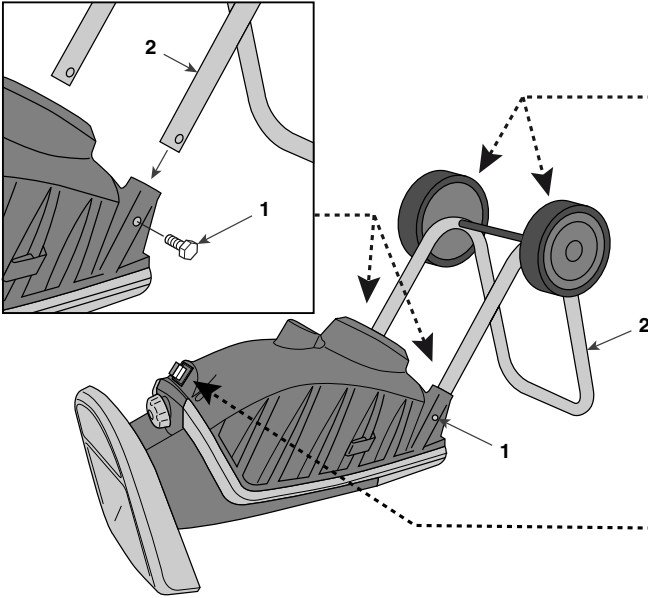
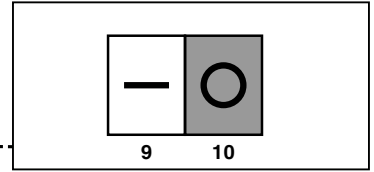
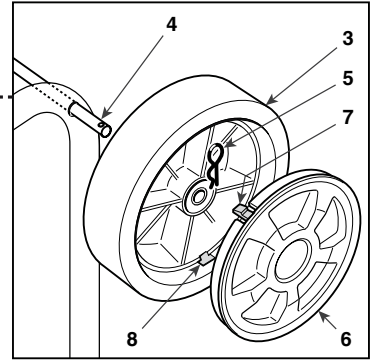
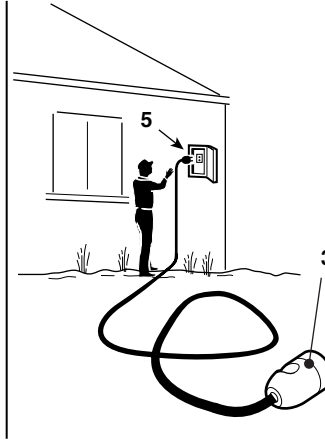
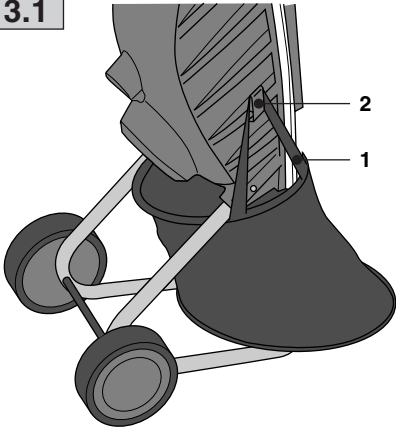
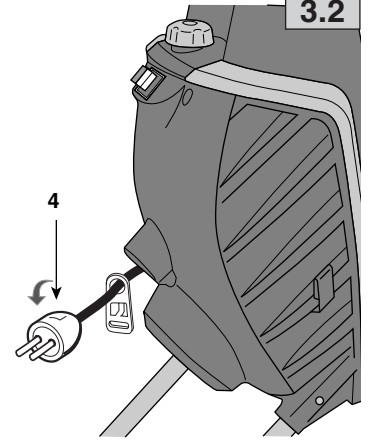
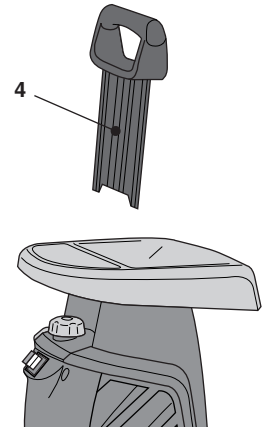
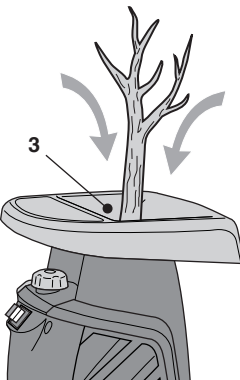
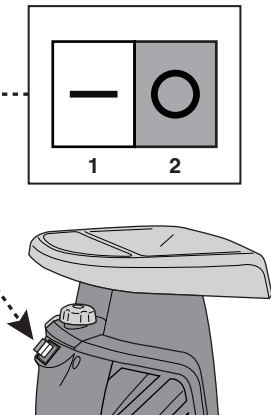
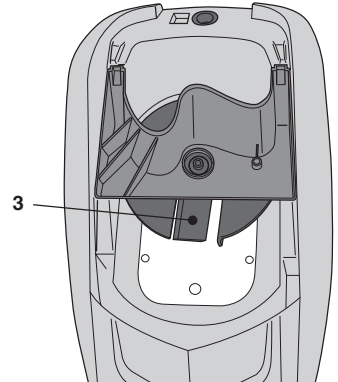
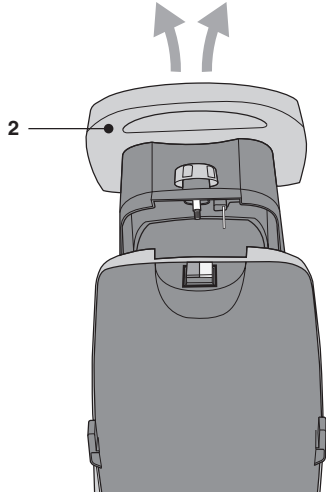
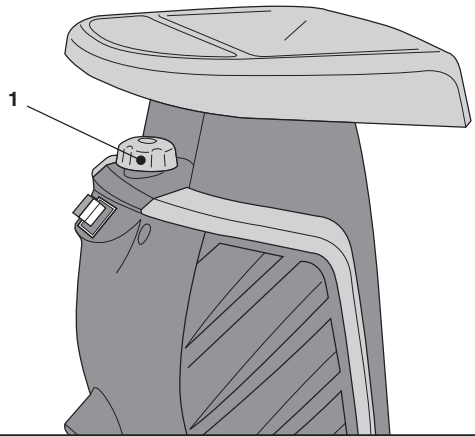


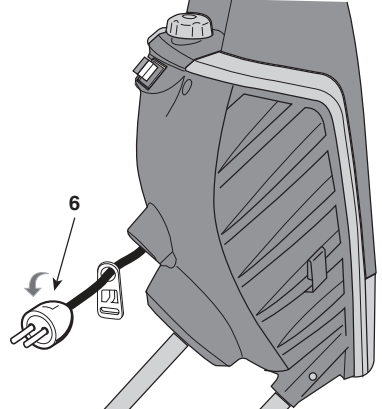
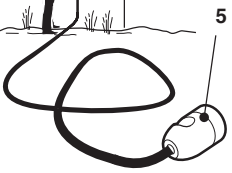
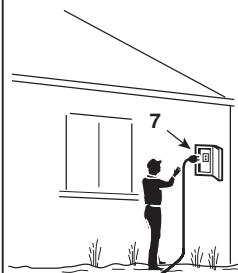
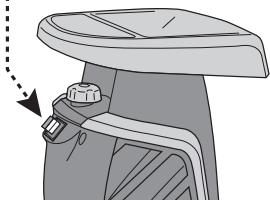
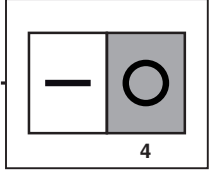
		BIO MASTER 2200
[61]	V / Hz	230-240 / 50
[62]	W	2200
[63]	W	2000
[64]	n/1 ¹	3650
[65]		1
[66]	mm	40
[67]	lt	50
[68]	mm	443
[69]	mm	945
[70]	kg	10.4
[71]	dB(A)	102
[72]	dB(A)	99,2
[73]	dB(A)	3
[74]	dB(A)	85,5
[75]	dB(A)	3

1.1**1.2****2.1****3.1****3.2****3.3**

3.5



3.6





BEZPEČNOSTNÍ POKYNY, které je třeba důsledně dodržovat

A) INSTRUKTÁŽ

- 1) Pozorně si přečtěte uvedené pokyny. Seznamte se s ovládacími prvky stroje a s jeho vhodným použitím. Naučte se rychle zastavit motor.
- 2) Pamatujte, že obsluha nebo uživatel nese odpovědnost za nehody a nepředvídané události způsobené jiným osobám nebo jejich majetku během použití stroje.

B) PŘÍPRAVNÉ ÚKONY

- 1) Nasadte si akustické chrániče, protiprašný respirátor, ochranné rukavice a ochranné brýle a mějte je nasazené po celou dobu použití stroje.
- 2) Vyhněte se použití oděvu s vlajícími součástmi nebo oděvu vybaveného šňůrkami a také se vyhněte použití kravaty.
- 3) Stroj používejte pouze venku (tj. nepoužívejte jej v blízkosti stěny nebo jiného pevného předmětu) a na pevném a rovném povrchu.
- 4) Nepoužívejte stroj na dlážděném povrchu nebo na povrchu posypaném štěrkem, kde by vymrštěný materiál mohl způsobit zranění.
- 5) Nikdy nepřipusťte, aby stroj používaly děti nebo osoby, které nejsou dokonale seznámeny s pokyny pro jeho použití.
- 6) Nepoužívejte stroj, pokud se v jeho blízkosti nacházejí osoby.
- 7) Před uvedením stroje do činnosti zkontrolujte, zda jsou všechny šrouby, matice, svorníky a jiné upevňovací prvky náležitě utažené a zda jsou všechny kryty a ochranné kryty na svém místě. Vyměňte poškozené nebo nečitelné štítky.
- 8) Udržujte všechny ochranné kryty a vychylovače na svém místě a v dobrém stavu.

- Dále:
 - Před každým použitím zkontrolujte, zda nedošlo k poškození prodlužovacího kabelu a zda na něm nejsou viditelné stopy opotřebování nebo zestárnutí. V případě poškození prodlužovacího

kabelu proveďte jeho okamžité odpojení ze zásuvky elektrické sítě. **NEDOTÝKEJTE SE KABELU PŘED JEHO ODPOJENÍM ZE ZÁSUVKY ELEKTRICKÉ SÍTĚ.** Nepoužívejte stroj, pokud je jeho prodlužovací kabel poškozený nebo opotřebený.

C) BĚHEM POUŽITÍ

- 1) Před uvedením stroje do chodu se ujistěte, že je plnicí zásobník prázdný.
- 2) Udržujte hlavu i tělo v dostatečné vzdálenosti od zaváděcího ústí.
- 3) Nikdy nevkládejte ruce nebo jiné části těla nebo oděvu do zaváděcího nebo vyhazovacího ústí nebo do blízkosti pohybujících se součástí.
- 4) Po celou dobu použití udržujte rovnováhu a stabilní polohu. Nevyklánějte se. Během zavádění materiálu se nikdy nezdržujte ve vyšší poloze, než je poloha spodní části stroje.
- 5) Během činnosti stroje se zdržujte v ostatečné vzdálenosti od vyhazovacího prostoru.
- 6) Během zavádění materiálu věnujte mimořádnou pozornost zabránění vložení kovových předmětů, kamenů, láhví, plechovek nebo jiných cizích těles.
- 7) Když řezací zařízení narazí do cizích těles nebo když ze stroje vycházejí neobvyklé zvuky nebo poruchové vibrace, okamžitě vypněte motor a nechte stroj, aby se zastavil. Odpojte kabel od elektrické sítě a proveďte níže uvedené úkony:
Ujistěte se, že stroj není poškozen. Zkontrolujte a dotáhněte upevňovací rukojeť násypky.
V případě přetrvávání problému se obraťte na servisní středisko.
- 8) Nenechte zpracovávaný materiál, aby se nahromadil uvnitř vyhazovacího prostoru, protože by to mohlo zabránit správnému vyhazování a způsobit návrat materiálu zaváděcím ústím.
- 9) Když dojde k ucpání stroje, vypněte motor a odpojte zástrčku ze zásuvky elektrické sítě dříve, než začnete s odstraňováním úlomků ze zaváděcího ústí a z vyhazovacího kanálu. Pamatujte, že u strojů s motorovým pohonem dojde při jejich uvedení do chodu také k uvedení řezacího zařízení do činnosti.

10) Nepřevážíte stroj se zapnutým motorem.

11) Před opuštěním pracovního prostoru vypněte motor a odpojte zástrčku ze zásuvky elektrické sítě.

12) Nenaklánějte stroj se zapnutým motorem.

• Dále:

- Nepoužívejte stroj, když je vadný vypínač a neumožňuje řádné zapnutí a vypnutí stroje.

- Nedotýkejte se prodlužovacího kabelu a zástrčky mokřkýma rukama.

- Nešlapte po prodlužovacím kabelu a nevystavuje jej prudkým trhnutím.

- Zastavte stroj a odpojte napájecí kabel:

- při každém ponechání stroje bez dozoru;

- před odstraňováním příčin zablokování nebo ucpání výstupního kanálu;

UPOZORNĚNÍ - V případě zlomení nebo nehody během pracovní činnosti okamžitě zastavte motor; v případě nehod s ublížením na zdraví sobě nebo třetím osobám okamžitě uveďte do praxe postupy první pomoci nejvhodnější pro danou situaci a obraťte se na zdravotní středisko ohledně potřebného ošetření.

D) ÚDRŽBA A SKLADOVÁNÍ

1) Když je stroj vypnutý kvůli provádění údržby, kontroly, skladování nebo za účelem výměny příslušenství, ujistěte se, že je zástrčka odpojena od zásuvky elektrické sítě. Ujistěte se, že jsou zastavené všechny pohybující se součásti. Před každým zásahem údržby, seřizování apod. nechte stroj vychladnout.

2) Stroj nechte vychladnout také před jeho odstavením.

3) S výjimkou běžného čištění musí být všechny zásahy údržby prováděny výhradně ve specializovaném servisním středisku.

E) DODATEČNÁ OPATŘENÍ

1) Trvalé připojení jakéhokoli elektrického zařízení do elektrického rozvodu budovy musí být zrealizováno kvalifikovaným elektrikářem v souladu s platnými předpisy. Nesprávně provedené

zapojení může způsobit vážná ublížení na zdraví včetně smrti.

2) UPOZORNĚNÍ: **NEBEZPEČÍ!** Vlhkost a elektřina nejsou slučitelné. A proto:

- manipulace s elektrickými kabely a jejich zapojení se musí provádět v suchém prostředí;

- nikdy neumožněte styk zásuvky elektrického rozvodu nebo kabelu s mokrou zónou (kaluží nebo vlhkou trávou);

- spojení mezi kabely a zásuvkami musí být vodotěsné. Používejte prodlužovací kabely s vestavěnými vodotěsnými a homologovanými zásuvkami, dostupnými v běžném prodeji.

3) Napájecí kabely nesmí být nižší kvality než typu H07RN-F s minimálním průřezem 1,5 mm² a maximální doporučenou délkou 25 m.

4) Zajistěte napájení zařízení prostřednictvím proudového chrániče (RCD - Residual Current Device) s vypínacím proudem max. 30 mA.

5) Zásuvka elektrického rozvodu se musí vyznačovat parametry napětí, frekvence a proudového odběru, které odpovídají hodnotám uvedeným na identifikačním štítku stroje.

F) PŘEPRAVA A MANIPULACE

1) Při příležitosti každé manipulace se strojem, jeho zvedání, přepravy nebo naklání je třeba:

používat silné pracovní rukavice;

uchopit stroj v místech, která umožňují bezpečný úchop, a mít přitom na paměti hmotnost stroje a její rozložení;

použít počet osob úměrný hmotnosti stroje a charakteristikám přepravního prostředku nebo místa, do kterého má být stroj umístěn nebo ze kterého má být odebrán.

2) Během přepravy náležitě zajistěte stroj lany nebo řetězy.

SEZNÁMENÍ SE STROJEM

POZNÁMKA - Obrázky odpovídající odkazům se nacházejí na str. 2 tohoto návodu.

POPIS STROJE A JEHO POUŽITÍ

Tento stroj je zařízením pro práce na zahradě a konkrétně elektrickým zahradním štěpkovačem.

K hlavním součástem stroje patří motor, který uvádí do činnosti nůž uzavřený v těle stroje, který provádí štěpkování větví.

Určené použití

Tento stroj byl navržen a je určen pro štěpkování větví, tenkých keřů a vlhkého listí. Jakékoli jiné použití může být nebezpečné a může způsobit ublížení na zdraví osob a/nebo škody na majetku nebo na samotném stroji.

Poznámka: Použití stroje pro štěpkování zejména suchých větví snižuje efekt řezání a životnost nože.

Nevhodné použití

Do nevhodného použití patří (například, ale nejen):

- použití stroje pro štěpkování nerostlinných materiálů;
- vystupování na stroj;
- použití stroje pro manipulaci s předměty.

Toto zařízení může být používáno dětmi ve věku nejméně 8 let a osobami s omezenými fyzickými, sensorickými nebo duševními schopnostmi nebo osobami bez zkušeností a znalostí, když jsou pod dozorem nebo když jsou poučeny o bezpečném použití zařízení a chápou související nebezpečí. Děti si nesmí se zařízením hrát. Čištění a běžná údržba nesmí být prováděny dětmi bez dozoru.

Zbytkové riziko

I při správném použití stroje se mohou vyskytnout situace se zbytkovým rizikem. Možné nebezpečné situace mohou být zapříčiněny (například, ale nejen):

- vyhozením kamenů nebo jiných materiálů zavedených náhodně spolu s větvemi;
- zlomením nebo nekontrolovaným pohybem větví během jejich zavádění, což je provázáno zraněním končetin nebo poškozením zraku.

IDENTIFIKAČNÍ ŠTÍTEK

1. Hladina akustického výkonu podle směrnice 2000/14/ES
2. Značka shody výrobku se Směrnicí 2006/42/ES
3. Rok výroby
4. Typ stroje
5. Výrobní číslo
6. Název a adresa Výrobce
7. Technické údaje
8. Kód Výrobku

SOUČÁSTI STROJE

9. Přítlačné zařízení, které pomáhá zatlačovat kratší kusy větví do násypky;
10. Rukojeť pro manipulaci;
11. Plnicí násypka, odnímatelná;
12. Rukojeť pro upevnění násypky;
13. Ovládací prvky chodu/zastavení;

13A. Zastavení (červený);

13B.; Chod (zelený);

14. Zásuvka pro elektrické napájení;

15. Štěpkovací nůž;

16. Tělo stroje s koly pro pohyb;

17. Sběrná nádoba;

18. Vyhazovací ústí.

Okamžitě po zakoupení stroje si přepište identifikační čísla (3 - 4 - 5) na příslušná místa na poslední straně návodu.

Příklad prohlášení o shodě se nachází na předposlední straně tohoto návodu.



Nevyhazujte elektrická zařízení do domovního odpadu. Podle evropské směrnice 2012/19/ES o odpadu tvořeném elektrickými a elektronickými zařízeními a její aplikace v podobě národních norem musí být elektrická zařízení po skončení své životnosti odevzdána do sběru odděleně za účelem jejich eko-kompatibilní recyklace. Když se elektrická zařízení likvidují na smetišti nebo volně v přírodě, škodlivé látky mohou proniknout do podzemních vod a dostat se do potravinového řetězce, čímž mohou poškodit naše zdraví a zdravotní pohodu. Pro získání podrobnějších informací o likvidaci tohoto výrobku se obraťte na kompetentní organizaci, zabývající se ekologickou likvidací domovního odpadu, nebo na Autorizovaný servis.



Třída II: Dvojitá izolace

BEZPEČNOSTNÍ NAŘÍZENÍ

Váš stroj se musí používat se zvýšenou opatrností. Za tímto účelem byly na stroj umístěny symboly, jejichž cílem je připomínat vám základní opatření související s použitím. Význam jednotlivých symbolů je následující. Dále vám doporučujeme, abyste si pozorně přečetli bezpečnostní pokyny uvedené v příslušné kapitole tohoto návodu. Vyměňte poškozené nebo nečitelné štítky.

19. **Upozornění:** Před použitím stroje si přečtete návod k použití.
20. **Upozornění:** Udržujte v dostatečné vzdálenosti osoby, které nejsou pověřené prací na stroji.
21. **Upozornění:** Otáčející se nůž. Nevkládejte ruce do plnicího a vyhazovacího ústí během činnosti motoru.
22. **Upozornění:** Používejte akustické chrániče, ochranné brýle a protiprašný respirátor.
23. **Upozornění:** Před prováděním údržby nebo v případě poškození kabelu vytáhněte zástrčku kabelu z napájecí zásuvky.
24. **Upozornění:** Sekací zařízení se nadále otáčí i určitou dobu po vypnutí stroje.

TECHNICKÉ PARAMETRY

- [61] Napájecí napětí a frekvence
- [62] Jmenovitý výkon (P40 *
- [63] Jmenovitý výkon
- [64] Rychlosti naprázdno
- [65] Nože, množství
- [66] Maximální průměr řezání
- [67] Koš, kapacita
- [68] Výška
- [69] Šířka
- [70] Hmotnost
- [71] Zaručená úroveň akustického výkonu
- [72] Naměřená úroveň akustického výkonu
- [73] Nepřesnost měření
- [74] Úroveň akustického tlaku
- [75] Nepřesnost měření

* Pracovní profil 4 minuty v naloženém stavu a 6 minut naprázdno.

Při praktickém použití je přípustná nepřetržitá činnost.

POKYNY PRO POUŽITÍ

POZNÁMKA Vztah mezi odkazy uvedenými v textu a příslušnými obrázky (uvedenými na str. 2 a na následujících stranách) je dán číslem, které předchází název každého odstavce.

1. UKONČENÍ MONTÁŽE

POZNÁMKA Stroj může být dodán s některými součástmi již namontovanými.

UPOZORNĚNÍ - Rozbalení a dokončení montáže musí být provedeno na rovné a pevné ploše s dostatečným prostorem pro manipulaci se strojem a s obaly a za použití vhodného nářadí.

Likvidace obalů musí proběhnout v souladu s platnými místními předpisy.

1.1 MONTÁŽ SPODNÍ ČÁSTI STROJE

Uložte stroj na zem, odšroubujte šrouby (1), které jsou předinstalované na obou stranách těla stroje, nasuňte spodní část stroje (2) podle obrázku, zašroubujte šrouby (1) a dotáhněte je.

1.2 MONTÁŽ KOL

Namontujte kola (3) s použitím čepu (4) a závlaček (5) v uvedené posloupnosti. Nasad'te kryty kol (6) zasunutím jazýčků (7) do příslušných uložení (8).

Po ukončení montáže umístěte stroj do svislé polohy, aby se opíral o zem koly a spodní částí.

2. POPIS OVLÁDACÍCH PRVKŮ

2.1 OVLÁDÁNÍ MOTORU

Motor je ovládán dvěma tlačítky:

Zelené tlačítko (9-I) = Chod

Červené tlačítko (10-O) = Zastavení

V případě přerušení dodávky elektrického proudu dojde k vypnutí zařízení.

Za účelem opětovného zapnutí motoru je třeba znovu stisknout zelené tlačítko (9).

3. POUŽITÍ STROJE

DŮLEŽITÁ INF.:

- **Stroj používejte na rovné a pevné ploše a udržujte nohy na stejné úrovni s koly.**
- Při uvedení stroje do činnosti se mohou vyskytnout chvilkové poklesy napětí. Aby se zabránilo rušení jiných zařízení připojených do stejné napájecí sítě, je třeba se ujistit, že je tato síť vhodná pro proudový odběr stroje a případných jiných zařízení připojených do stejné sítě.
- V případě zastavení motoru během pracovní činnosti v důsledku přehřátí je třeba vyčkat 5 minut před jeho opětovným uvedením do činnosti.

3.1 PŘÍPRAVA STROJE

Umístěte sběrný koš pod stroj otvorem obráceným směrem nahoru. Uchyťte rukojeti (1) sběrného koše ke dvěma úchytům (2).

3.2 PŘIPOJENÍ STROJE

Zasuňte zástrčku prodlužovacího kabelu (3) do zástrčky (4) stroje uvedeným způsobem, a poté připojte zástrčku prodlužovacího kabelu do zásuvky elektrické sítě (5).

3.3 UVEDENÍ MOTORU DO CHODU A ZPŮSOB POUŽITÍ

Uved'te do chodu motor stisknutím zeleného tlačítka (1 - I). Zaveďte materiál určený pro štěpkování zavaděcím ústím (2) do násypky (3).

V případě potřeby lze pomoci posunu materiálu použitím příslušného přítlačného zařízení (4).

Užitečné pokyny pro štěpkování

- Neprovádějte štěpkování mokrého materiálu.
- Zbavte příliš husté větve listů a nadbytečných malých větví a odstraňte boční výhonky.
- Neprovádějte štěpkování větví s větším průměrem než 4 cm; v závislosti na svěžesti dřeva může být potřebné snížit maximální průměr zpracovávaných větví.
- Do stroje vždy zavadějte malá množství materiálu, aby nedošlo k ucpání plnicí násypky.
- Vyhazovací ústí musí být vždy volné.
- Zahradní odpad štěpkujte pouze v malém množství; střídejte jej s větviemi, aby se zabránilo ucpání.
- Neštěpkujte kuchyňský odpad nebo jiné materiály, které se nevyznačují pevnou konzistencí.

Důležitá doporučení

- Nepřehánějte to s délkou štěpkovaných větví, aby se zabránilo zranění v důsledku nekontrolovaného rozhoupaní stroje.

3.4 VYPRÁZDNĚNÍ SBĚRNÉHO KOŠE

Naštěpkovaný materiál ve sběrné nádobě se nesmí dostat do vyhazovacího ústí.

Když k tomu dojde, naštěpkovaný materiál ucpe vyhazovací kanál a bude se vracet do zavaděcího ústí.

Před odložením a vyprázdněním sběrné nádoby zastavte motor a odpojte elektrické napájení.

3.5 ZASEKNUTÍ MATERIÁLU

V případě zaseknutí materiálu určeného ke štěpkování:

1. Zastavte motor a odpojte elektrické napájení;
2. Používejte ochranné rukavice;
3. Odšroubujte rukojeť (1) upevnění násypky;
4. Vyveďte násypku (2) jejím potáhnutím nahoru;
5. Vyčistěte násypku i prostor (3) štěpkovacího nože a přilehlé prostory;
6. Namontujte zpět násypku a připevněte ji opětovným zašroubováním rukojeti (1).

3.6 UKONČENÍ PRÁCE

Po skončení pracovní činnosti zastavte motor stisknutím červeného tlačítka (4-O).

Odpojte prodlužovací kabel (5) NEJPRVE z hlavní zásuvky (7) a POTÉ ze strany zástrčky stroje (6).

Sejměte a vyprázdněte sběrný koš.

4. ŘÁDNÁ ÚDRŽBA

DŮLEŽITÁ INF. Pro dlouhodobé zajištění úrovně bezpečnosti a původních vlastností stroje je nezbytná pravidelná a důkladná údržba.

Stroj skladujte na suchém místě.

Před zahájením jakéhokoli zásahu čištění, kontroly nebo údržby odpojte stroj od elektrické sítě.

DŮLEŽITÁ INF. Do působnosti uživatele jsou svěřeny pouze zásahy popsané v tomto návodu. Všechny ostatní je třeba svěřit autorizovanému servisnímu středisku.

1. Před každým zásahem čištění, údržby nebo seřizování stroje si nasad'te silné pracovní rukavice.
2. Po každém použití sejměte sběrnou nádobu a vyčistěte úlomky, které zůstaly ve vyhazovacím otvoru.
3. Pokaždé se ujistěte, že jsou otvory pro nasávání vzduchu volné a nejsou ucpané úlomky.
4. Nepoužívejte proud vody a zabraňte namočení motoru a elektrických součástí. Nepoužívejte agresivní kapaliny pro čištění plastových součástí.
5. Nikdy se nepokoušejte provádět náročné opravy, tj. všechno to, co není popsáno v tomto návodu, musí být provedeno autorizovaným servisním střediskem. Jakýkoli zásah, s výjimkou úkonů popsaných v tomto návodu, který nebyl proveden autorizovanou dílnou, má za následek propadnutí Záruky a zbavení Výrobce jakékoli odpovědnosti.

5. OCHRANA ŽIVOTNÍHO PROSTŘEDÍ

Ochrana životního prostředí musí představovat významný a prioritní aspekt použití stroje ve prospěch občanského spoležití a prostředí, v němž žijeme.

- Vyvarujte se toho, abyste byli rušivým prvkem ve vztahu s vašimi sousedy.
- Důsledně dodržujte místní předpisy týkající se likvidace výsledného materiálu.
- Důkladně dodržujte místní normy pro likvidaci obalů, opotřebovaných součástí nebo jakéhokoli prvku se silným dopadem na životní prostředí; tento odpad nesmí být odhozen do běžného odpadu, ale musí být oddělen a odevzdán do příslušných sběrných středisek, která zajistí recyklaci materiálů.
- Při vyřazení stroje z provozu jej nenechávejte volně v přírodě, ale obraťte se na sběrné středisko v souladu s platnými místními předpisy.

6. DIAGNOSTIKA

Co je třeba dělat, když...	
Původ problému	Náprava
1. Stroj nefunguje	
Do stroje se nedostává elektrický proud	Zkontrolujte připojení do elektrické sítě
2. Zapnutí stroje způsobuje zásah automatického hlavního vypínače napájení	
Proudový odběr (vyjádřený v ampérech) napájecího vedení, které přivádí proud do použité zásuvky elektrické sítě, není dostatečný	Připojte stroj do zásuvky elektrické sítě s dostatečnou proudovou kapacitou napájecího vedení
V činnosti jsou další elektrická zařízení	Nepřipojujte další zařízení k stejnému napájecímu vedení v době použití stroje
3. Během pracovní činnosti dochází k zastavení stroje	
Zásah ochrany	Vyčkejte 5 minut a poté znovu uveďte motor do chodu
4. Během pracovní činnosti dochází k častým zastavením stroje nebo stroj pracuje nepravdělně	
Náročné pracovní podmínky	Štěpkujte tenčí materiál
Ucpání v násypce	- Vyprázdněte sběrný koš - Odmontujte násypku (viz odstavec 3.5)
Řezací nůž je opotřebovaný	Dopravte stroj do autorizovaného servisního střediska za účelem výměny nože
Ucpání sběrného koše	Pravidelně vyprazdňujte koš, a to ještě před jeho úplným naplněním.
5. Nedostatečný a neuspokojivý výkon	
Řezací nůž je opotřebovaný	Dopravte stroj do autorizovaného servisního střediska za účelem výměny nože

V případě výskytu jakékoli pochybnosti nebo problému se obraťte na nejbližší Středisko servisní služby nebo na Vašeho Prodejce.