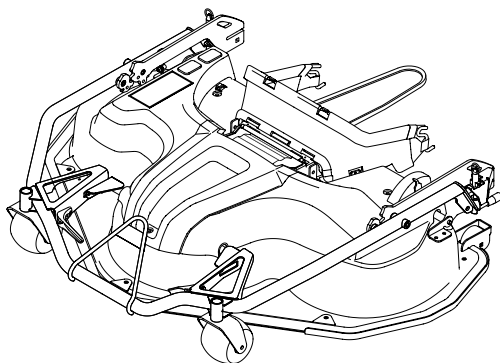


110C E QF Series

125C E QF Series



- IT** **Assieme del dispositivo di taglio - MANUALE DI ISTRUZIONI**  
ATTENZIONE: prima di usare la macchina, leggere attentamente il presente libretto.
- BG** **РЕЖЕЩ ДИСК - УПЪТВАНЕ ЗА УПОТРЕБА**  
ВНИМАНИЕ: преди да използвате машината прочетете внимателно настоящата книжка.
- BS** **REZNI TANJIR - PRIRUČNIK S UPUTAM**  
PAŽNJA: prije nego što koristite ovu mašinu, pažljivo pročitajte priručnik s uputama.
- CS** **Skříň sekačky - NÁVOD K POUŽITÍ**  
UPOZORNĚNÍ: před použitím stroje si pozorně přečtěte tento návod k použití.
- DA** **Klipperskjold - BRUGSANVISNING**  
ADVARSEL: læs instruktionsbogen omhyggeligt igennem, før du tager denne maskine i brug.
- DE** **Schneideplatte - GEBRAUCHSANWEISUNG**  
ACHTUNG: vor Inbetriebnahme des Geräts die Gebrauchsanleitung aufmerksam lesen.
- EL** **ΧΛΟΟΚΟΠΤΗΣ - ΧΡΗΣΗ ΚΑΙ ΣΥΝΤΗΡΗΣΗ**  
ΠΡΟΣΟΧΗ: πριν χρησιμοποιήσετε το μηχάνημα, διαβάστε προσεκτικά το παρόν εγχειρίδιο.
- EN** **Cutting means assembly - OPERATOR'S MANUAL**  
WARNING: read thoroughly the instruction booklet before using the machine.
- ES** **Plato de corte - MANUAL DE INSTRUCCIONES**  
ATENCIÓN: antes de utilizar la máquina, leer atentamente el presente manual.
- ET** **Lõikeseade - KASUTUSJUHEND**  
TÄHELEPANU: enne masina kasutamist lugeda tähelepanelikult antud kasutusjuhendit.
- FI** **Leikkuutaso - KÄYTTÖOHJEET**  
VAROITUS: lue käyttöopas huolellisesti ennen koneen käyttöä.
- FR** **Plateau de coupe - MANUEL D'UTILISATION**  
ATTENTION: lire attentivement le manuel avant d'utiliser cette machine.
- HR** **Rezna ploča - PRIRUČNIK ZA UPORABU**  
POZOR: prije uporabe stroja, pažljivo pročitajte ovaj priručnik.
- HU** **Vágótányér - HASZNÁLATI UTASÍTÁS**  
FIGYELEM! a gép használatá előtt olvassa el figyelmesen a jelen kézikönyvet.
- LT** **Pjovimo diskas - NAUDOJIMO INSTRUKCIJOS**  
DĖMESIO: prieš naudojant įrenginį, atidžiai perskaityti šį naudotojo vadovą.
- LV** **Plāušanas kupols - LIETOŠANAS INSTRUKCIJA**  
UZMANĪBU: pirms aparāta lietošanai rūpīgi izlasiet doto instrukciju.

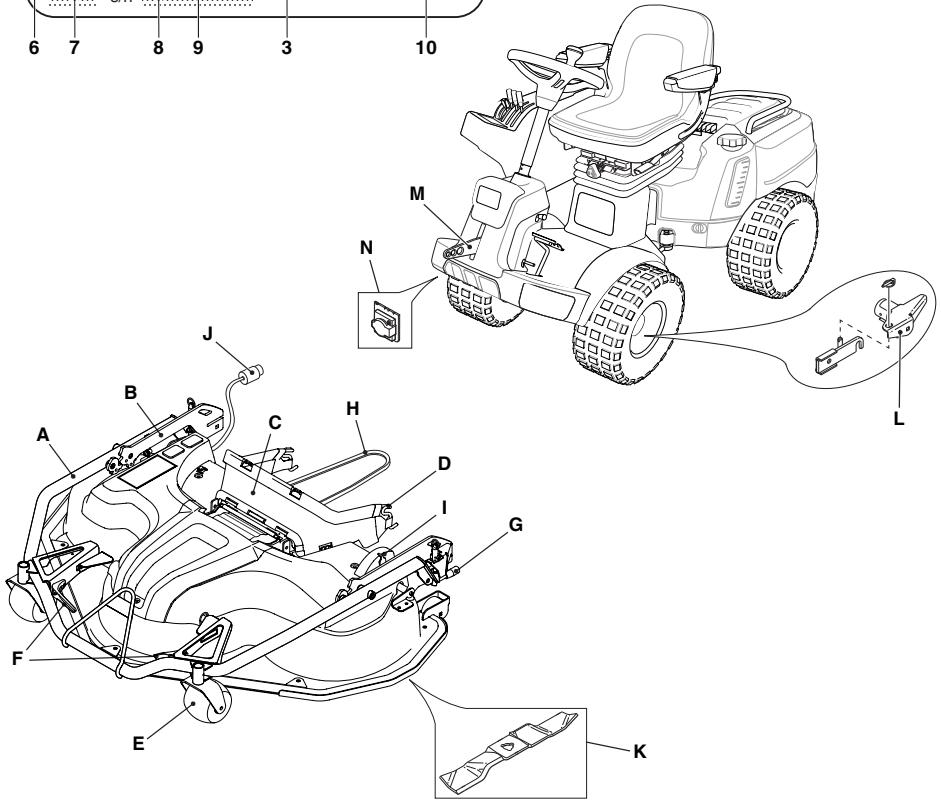


1

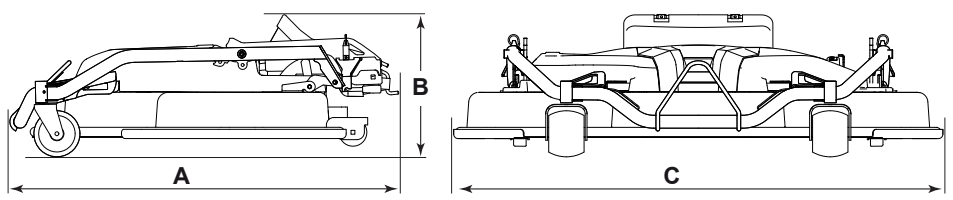
1	4	5	2
Type : .....			
kg			
Cutting means assembly			
Art.N. ....			
6	7	8	9
s/n .....			
3			
10			

CE

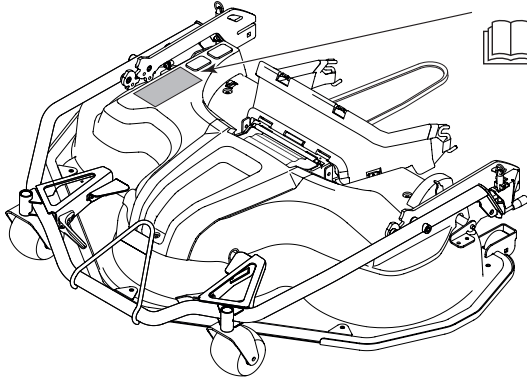
IMPORTER FOR UK  
UK  
CA  
10



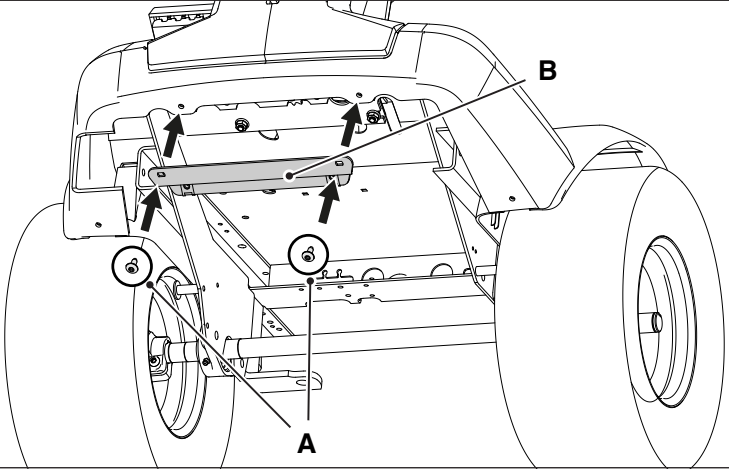
2



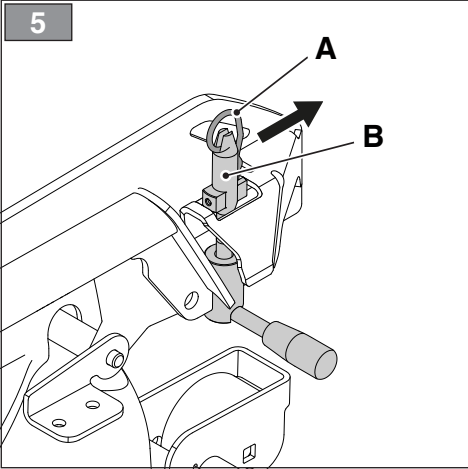
3



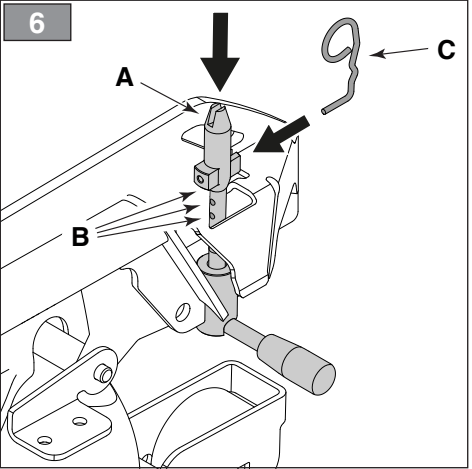
4

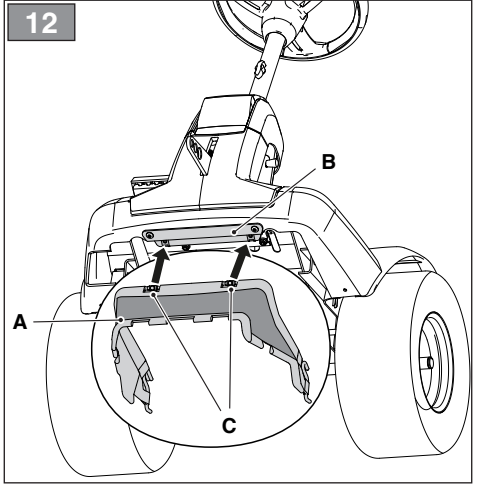
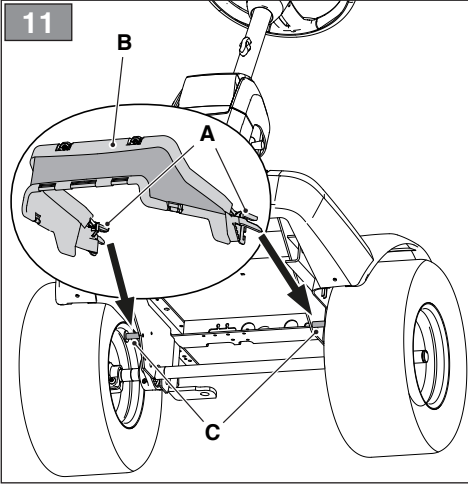
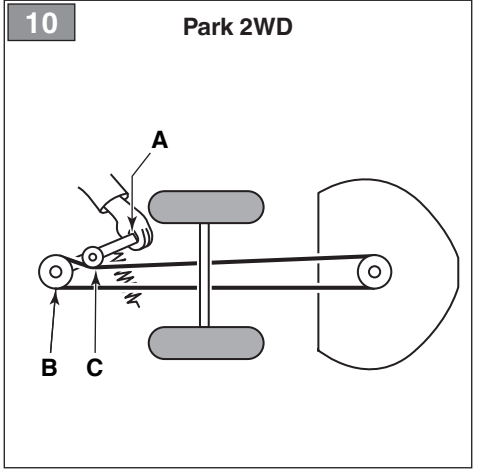
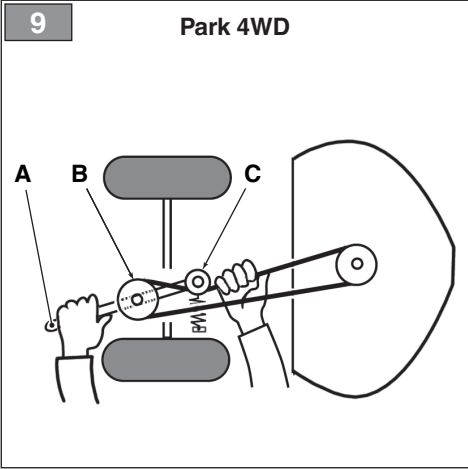
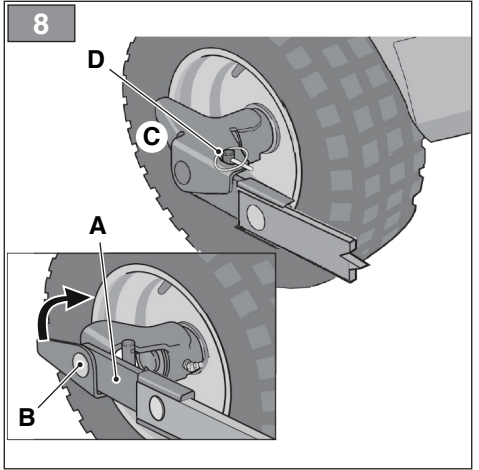
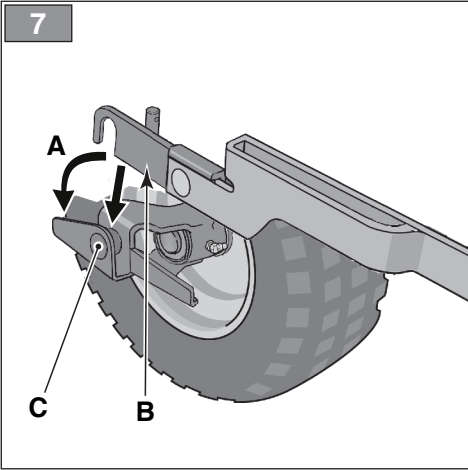


5

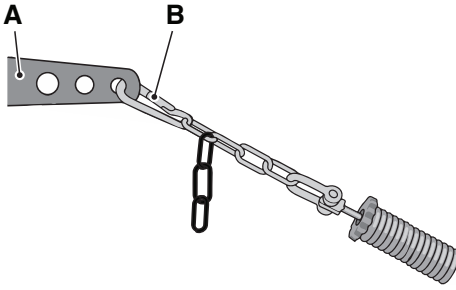


6

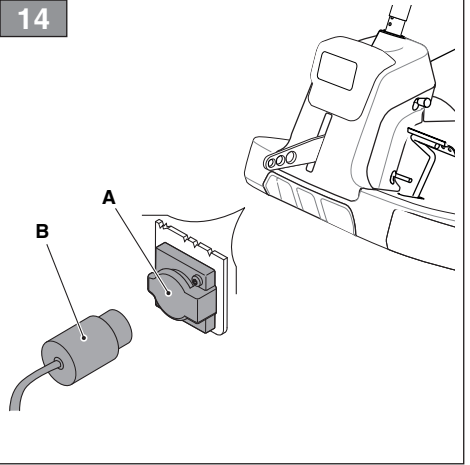




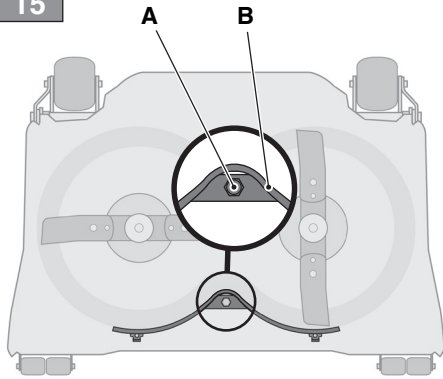
13



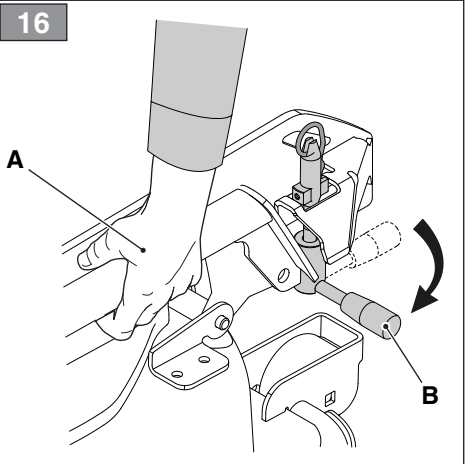
14



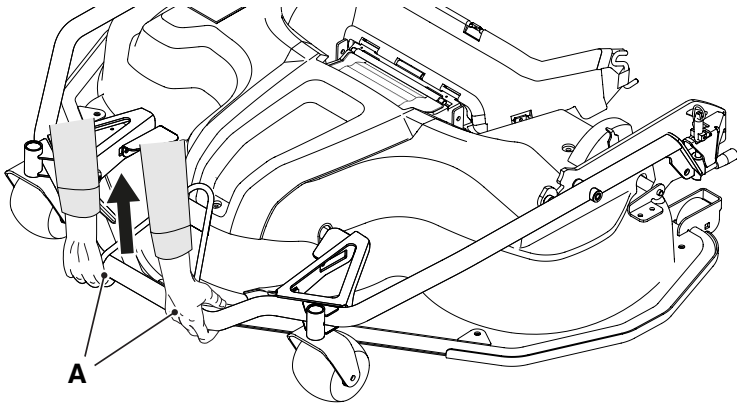
15



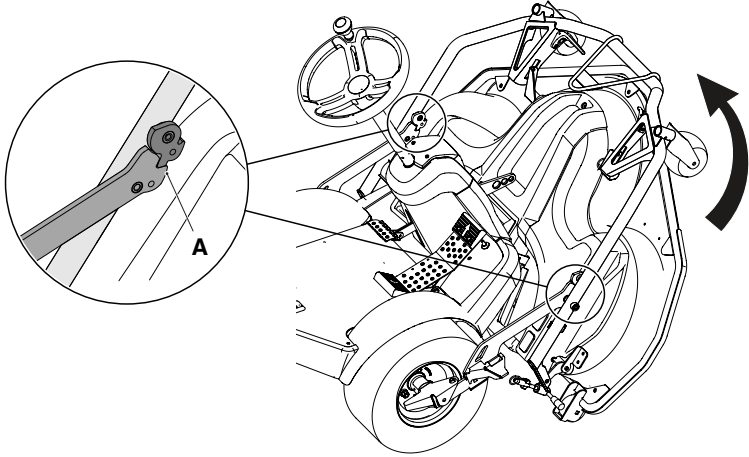
16



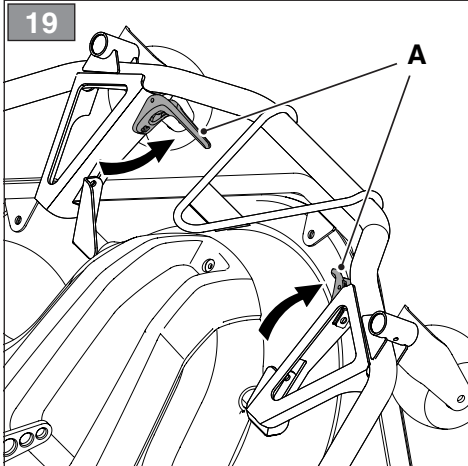
17



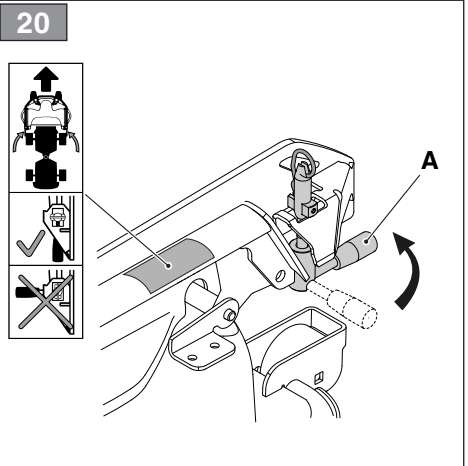
18



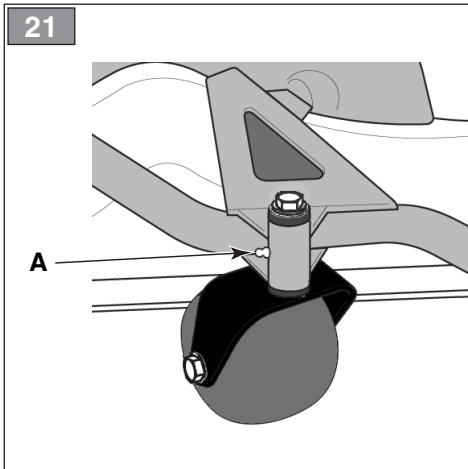
19



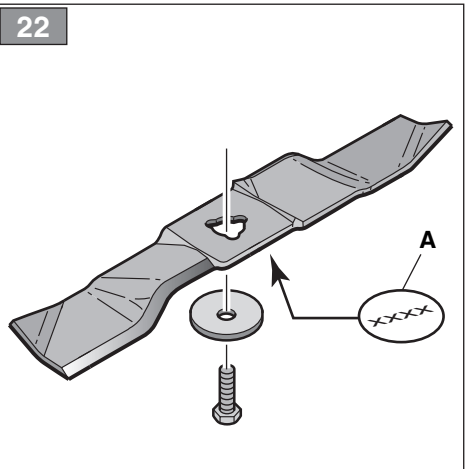
20




21



22



[1]	<b>DATI TECNICI</b>	<b>Type</b>	<b>110C E QF</b>	<b>125C E QF</b>
[2]	Dimensioni di ingombro	fig. 2		
[3]	A = Lunghezza	mm	1011	1011
[4]	B = Altezza	mm	310	311
[5]	C = Larghezza	mm	1185	1328
[6]	Massa	kg	71,5	75,0
[7]	Altezza di taglio minima	mm	25	25
[8]	Altezza di taglio massima	mm	90	90
[9]	Larghezza di taglio	cm	110	125
[10]	Regolazione manuale altezza di taglio		-	-
[11]	Regolazione elettrica altezza di taglio		✓	✓
[12]	Macchine compatibili (Type)			
	P 901 C W		✓ (**)	-
	P 901 C 4W		✓	✓
	P 901 CH		✓ (**)(***)	✓ (**)(***)
	P 901 CH D		-	✓
	P 901 PH		✓	✓
[13]	Codici dispositivi di taglio di ricambio	Fig:Pos		
		22:A	1134-6352-01	1134-5832-01

[14]  (\*\*) Per i modelli 2WD, è obbligatorio installare i contrappesi sulle ruote posteriori.

[15]  (\*\*\*) Modello Park 420 P escluso.

<p>[1] <b>BG - ТЕХНИЧЕСКИ ДАНИИ</b></p> <p>[2] Габаритни размери</p> <p>[3] A = Дължина</p> <p>[4] B = Височина</p> <p>[5] C = Ширина</p> <p>[6] Маса</p> <p>[7] Минимална височина на косене</p> <p>[8] Максимална височина на косене</p> <p>[9] Ширина на косене</p> <p>[10] Ръчно регулиране на височината на косене</p> <p>[11] Електрическо регулиране на височината на косене</p> <p>[12] Съвместими машини (Вид)</p> <p>[13] Кодове на резервни инструменти за рязане</p> <p>[14] (**) За модели 2WD е задължително на задните колела да се поставят противотежести.</p> <p>[15] (***) Не се отнася за модел Park 420 P.</p>	<p>[1] <b>BS - TEHNIČKI PODACI</b></p> <p>[2] Dimenzije</p> <p>[3] A = Dužina</p> <p>[4] B = Visina</p> <p>[5] C = Širina</p> <p>[6] Masa</p> <p>[7] Minimalna visina košenja</p> <p>[8] Maksimalna visina košenja</p> <p>[9] Širina košenja</p> <p>[10] Ručno podešavanje visine košenja</p> <p>[11] Električno podešavanje visine košenja</p> <p>[12] Kompatibilne mašine (Tip)</p> <p>[13] Šifre rezervnih reznih glava</p> <p>[14] (**) Za modele sa pogonom na dva točka, obavezno instalirati protivtegeve na zadnjim točkovima.</p> <p>[15] (***) Ne važi za model Park 420 P.</p>
<p>[1] <b>CS - TECHNICKÉ PARAMETRY</b></p> <p>[2] Rozměry stroje;</p> <p>[3] A = Délka</p> <p>[4] B = Výška</p> <p>[5] C = Šířka</p> <p>[6] Hmotnost</p> <p>[7] Minimální výška sekání</p> <p>[8] Maximální výška sekání</p> <p>[9] Šířka sekání</p> <p>[10] Ruční nastavení výšky sekání</p> <p>[11] Elektrické nastavení výšky sekání</p> <p>[12] Kompatibilní stroje (Typ)</p> <p>[13] Kódy náhradních sekacích zařízení</p> <p>[14] (**) U modelů s pohonem 2 kol je povinná instalace protizávaží na zadní kola.</p> <p>[15] (***) Modelu Park 420 se to netýká.</p>	<p>[1] <b>DA - TEKNISKE DATA</b></p> <p>[2] Pladskrav</p> <p>[3] A = Længde</p> <p>[4] B = Højde</p> <p>[5] C = Brede</p> <p>[6] Vægt</p> <p>[7] Minimal klippehøjde</p> <p>[8] Maksimal klippehøjde</p> <p>[9] Klippebrede</p> <p>[10] Manuel indstilling af klippehøjde</p> <p>[11] Elektrisk indstilling af klippehøjde</p> <p>[12] Kompatible maskiner (Type)</p> <p>[13] Koder for klippeanordninger til udskiftning</p> <p>[14] (**) Det er påbudt, at installere modvægte på baghjulene på 2WD modeller.</p> <p>[15] (***) Angår ikke model Park 420 P.</p>
<p>[1] <b>DE - TECHNISCHE DATEN</b></p> <p>[2] Abmessungen</p> <p>[3] A = Länge</p> <p>[4] B = Höhe</p> <p>[5] C = Breite</p> <p>[6] Gewicht</p> <p>[7] Minimale-Ersatzteilnummern</p> <p>[8] Mähwerk-Ersatzteilnummern</p> <p>[9] Schnittbreite</p> <p>[10] Manuelle Schnitthöheneinstellung</p> <p>[11] Elektrische Schnitthöheneinstellung</p> <p>[12] Kompatible Geräte (Typen)</p> <p>[13] Mähwerk-Ersatzteilnummern</p> <p>[14] (**) Bei den 2WD-Modellen müssen die Gegengewichte auf den Hinterrädern angebracht werden.</p> <p>[15] (***) Das Modell Park 420P ist davon ausgenommen.</p>	<p>[1] <b>EL - ΤΕΧΝΙΚΑ ΧΑΡΑΚΤΗΡΙΣΤΙΚΑ</b></p> <p>[2] Διαστάσεις</p> <p>[3] A = Μήκος</p> <p>[4] B = Ύψος</p> <p>[5] C = Πλάτος</p> <p>[6] Βάρος</p> <p>[7] Ελάχιστο ύψος κοπής</p> <p>[8] Μέγιστο ύψος κοπής</p> <p>[9] Πλάτος κοπής</p> <p>[10] Χειροκίνητη ρύθμιση του ύψους κοπής</p> <p>[11] Ηλεκτρική ρύθμιση του ύψους κοπής</p> <p>[12] Συμβατά μηχανήματα (Type)</p> <p>[13] Κωδικοί ανταλλακτικών συστημάτων κοπής</p> <p>[14] (**) Για τα μοντέλα 2WD, είναι υποχρεωτική η χρήση αντίβαρων στους πίσω τροχούς.</p> <p>[15] (***) Εξαρείται το μοντέλο Park 420 P.</p>



## OBSAH

1. VŠEOBECNÉ INFORMACE .....	1
2. BEZPEČNOSTNÍ POKYNY .....	2
2.4 Údržba, skladování a přeprava .....	3
3. SEZNÁMENÍ SE STROJEM .....	3
3.1 Popis stroje a určené použití .....	3
3.2 Výstražné symboly .....	4
3.3 Identifikační štítek .....	4
3.4 Hlavní součásti .....	4
4. MONTÁŽ .....	5
4.1 Rozbalení .....	5
4.2 Uchycení montážního celku sekacích zařízení k sekačce se sedícím řídicím ..	5
4.3 Odpojení montážního celku sekacích zařízení ze sekačky se sedícím řídicím.	6
5. OVLÁDACÍ PRVKY .....	6
5.1 Nastavení výšky sečení .....	6
5.2 Páčky pro odpojení opěrných ramen .....	7
5.3 Páčky pro odpojení „Quick Flip“ .....	7
6. POUŽITÍ STROJE .....	7
6.1 Přípravné úkony .....	7
6.2 Bezpečnostní kontroly .....	7
6.3 Uvedení do činnosti / pracovní činnost ..	7
6.4 Po použití .....	7
7. BĚŽNÁ ÚDRŽBA .....	7
7.1 Všeobecné informace .....	7
7.2 Poloha mytí a údržby .....	8
7.3 Upevňovací matice a šrouby .....	8
7.4 Čištění .....	8
7.5 Mazání .....	8
8. MIMOŘÁDNÁ ÚDRŽBA .....	8
8.1 Kontrola a výměna sekacích zařízení ....	8
8.2 Kontrola a výměna převodového řemene sekacích zařízení .....	9
9. SKLADOVÁNÍ .....	9
10. SERVISNÍ SLUŽBA A OPRAVY .....	9
11. MANIPULACE A PŘEPRAVA .....	9
12. ZÁRUČNÍ PODMÍNKY .....	9
13. TABULKA ÚDRŽBY .....	10
14. IDENTIFIKACE ZÁVAD .....	10


## 1. VŠEOBECNÉ INFORMACE

### 1.1 JAK ČÍST NÁVOD

V textu návodu se nacházejí některé odstavce, které mají zvláštní význam vzhledem k bezpečnosti nebo funkčnosti; stupeň důležitosti je označen symboly, jejichž význam je následující:

#### **POZNÁMKA** nebo **DŮLEŽITÁ INF.**

*upřesňuje nebo blíže vysvětluje některé předem uvedené informace s cílem vyhnout se poškození stroje a způsobení škod.*

Symbol  odkazuje na nebezpečí. Nedodržení uvedeného varování má za následek možné ublížení na zdraví obsluhy nebo třetích osob a/nebo škody na majetku.

.....  
 • Zvýrazněné odstavce s rámečkem  
 • tvořeným šedými tečkovanými čarami  
 • označují charakteristiky volitelného  
 • příslušenství, které není součástí všech  
 • modelů dokumentovaných v tomto návodu.  
 • Zkontrolujte, zda je konkrétní charakteristika  
 • součástí požadovaného modelu.  
 • .....

Všechny výrazy „přední“, „zadní“, „pravý“ a „levý“ se vztahují na pozici sedící obsluhy.

### 1.2 ODKAZY

#### 1.2.1 Obrázky

Obrázky v tomto návodu jsou očíslovány 1, 2, 3 atd. Součásti uvedené na obrázcích jsou označeny písmeny A, B, C atd. Odkaz na součást C na obrázku 2 je uveden formou nápisu: „Viz obr. 2.C“ nebo jednoduše „(obr. 2.C)“. Uvedené obrázky jsou pouze orientační. Skutečné díly se mohou lišit od zobrazených.

#### 1.2.2 Názvy

Návod je rozdělen do kapitol a odstavců. Název odstavce „2.1 Instruktaž“ je podnázvem „2. Bezpečnostní pokyny“. Odkazy na názvy a odstavce jsou uvedeny prostřednictvím

zkratky kap. nebo odst. a příslušného čísla. Příklad: „kap. 2“ nebo „odst. 2.1“.

## 2. BEZPEČNOSTNÍ POKYNY

### 2.1 INSTRUKTÁŽ

**⚠ Před použitím tohoto stroje si pozorně přečtete návod k použití stroje, na který bude namontován.**

*Tato kapitola s názvem Bezpečnostní pokyny se týká pouze výměnitelné výbavy. Ohledně Bezpečnostních pokynů, které se týkají sekačky se sedícím řídicím a čelním sečením, vycházejte ze specifického návodu.*

**⚠ Seznamte se s ovládacími prvky stroje a s jeho vhodným použitím. Naučte se rychle zastavit stroj. Neuposlechnutí upozornění a pokynů může způsobit požár a/nebo vážná ublížení na zdraví.**

- Nikdy nepřipustíte, aby stroj používaly děti nebo osoby, které nejsou dokonale seznámeny s pokyny. Zákony v jednotlivých zemích upřesňují minimální předepsaný věk pro uživatele.
- Stroj nesmíte nikdy používat, jste-li unaveni, pokud je vám nevolno nebo v případě, že jste užili léky, drogy, alkohol nebo jiné látky snižující vaše reflexní schopnosti a pozornost.
- Nepřevázejte děti ani jiné spolujezdce.
- Pamatujte, že obsluha nebo uživatel nese odpovědnost za nehody a nepředvídané události způsobené jiným osobám nebo jejich majetku. Zhodnocení možných rizik při práci na zvoleném terénu patří do odpovědnosti uživatele, který je také odpovědný za přijetí všech dostupných opatření k zajištění vlastní bezpečnosti a také bezpečnosti jiných osob, zvláště na svazích, nepravidelném, kluzkém a nestabilním terénu.
- V případě, že chcete postoupit nebo půjčit stroj jiným osobám, ujistěte se, že se uživatel seznámí s pokyny pro použití, uvedenými v tomto návodu.

### 2.2 PŘÍPRAVNÉ ÚKONY

#### Osobní ochranné prostředky (OOP)

- Používejte vhodný oděv, odolnou pracovní protiskluzovou obuv a dlouhé kalhoty. Nepracujte bosí nebo v otevřených sandálech. Používejte chrániče sluchu.
- Ve všech situacích, kdy existuje riziko pro vaše ruce, používejte pracovní rukavice.
- Nemějte na sobě šály, pláště, náhrdelníky, náramky, oděv s volnými částmi nebo oděv se šňůrkami nebo kravatou i jakékoliv visící

nebo volné doplňky všeobecně, protože by se mohly zachytit do stroje nebo do předmětů a materiálů, které se nacházejí na pracovišti.

- Dlouhé vlasy vhodným způsobem sepněte.

#### Pracovní prostor / Stroj

- Důkladně prohlédněte celý pracovní prostor a odstraňte z něj vše, co by mohlo být vymrštno strojem nebo by mohlo poškodit sekací zařízení/otáčející se součásti (kameny, větve, železné dráty, kosti atd.).


### 2.3 BĚHEM POUŽITÍ

#### Pracovní prostor

- Nepoužívejte stroj v prostředí s rizikem výbuchu, za přítomnosti hořlavých kapalin, plynů nebo prachu. Elektrické kontakty nebo mechanický otěr mohou způsobovat vznik jisker, které mohou zapálit prach nebo výpary.
- Pracujte pouze při denním světle nebo při dobrém umělém osvětlení.
- Vzdalte osoby, děti a zvířata z pracovního prostoru. Je třeba, aby byly děti pod dohledem dospěle osoby.
- Nepracujte, když je tráva mokrá, za deště a při riziku bouře, zejména když je pravděpodobný výskyt blesků.
- Věnujte mimořádnou pozornost nepravidelnostem terénu (hrboly, příkopy), svahům, skrytým nebezpečím a přítomnosti případných překážek, které by mohly omezovat viditelnost.
- Věnujte velkou pozornost blízkosti srážů, příkopů nebo mezí. Když jedno z kol zajede za okraj nebo když dojde k poklesnutí okraje, stroj se může převrátit.
- Věnujte pozornost svahovitému terénu, který vyžaduje mimořádnou pozornost, aby se zabránilo převrácení nebo ztrátě kontroly nad strojem. Hlavní důvody ztráty kontroly nad strojem jsou:
  - Nedostatečná přilnavost kol
  - Nadměrná rychlost
  - Nevhodný způsob brzdění
  - Použití stroje pro nevhodný účel
  - Nedostatečné znalosti o možných důsledcích jízdy při špatných podmínkách terénu
  - Nesprávné použití stroje v úloze tažného vozidla

#### Chování

- Pokaždé udržte ruce a nohy v bezpečné vzdálenosti od sekacího zařízení, a to během startování i během použití stroje.
- Upozornění: sekací zařízení se nadále otáčí po dobu několika sekund i po jeho vyřazení nebo po vypnutí motoru.


- Věnujte pozornost montážnímu celku sekacího zařízení s více než jedním sekacím zařízením, protože jedno otáčející se sekací zařízení může způsobit otáčení ostatních sekacích zařízení.
- Vyřadte sekací zařízení nebo vývodový hřídel a přemístěte sekací zařízení do nejvyšší polohy:
  - během přesunů mezi jednotlivými pracovními prostory;
  - při překonávání netravnatých povrchů;
-  V případě poruchy nebo nehody během pracovní činnosti okamžitě zastavte motor a přesuňte stroj, aby se zabránilo dalším škodám; v případě nehod s ublížením na zdraví třetím osobám okamžitě uveďte do praxe postupy první pomoci nejvhodnější pro danou situaci a obraťte se na zdravotní středisko ohledně potřebného ošetření. Odstraňte jakoukoli případnou suť, která by mohla způsobit škody a ublížení na zdraví osob nebo zvířat ponechaných bez dozoru.

### Omezení použití

- Nikdy nepoužívejte stroj s poškozenými, chybějícími nebo nesprávně nasazenými ochrannými kryty.
- Nevypínejte, nevyřazujte a nedemontujte přítomné bezpečnostní prvky/mikrospínače ani je nevyřazujte z činnosti.

## 2.4 ÚDRŽBA, SKLADOVÁNÍ A PŘEPRAVA

Provádění pravidelné údržby a správného skladování zajišťuje zachování bezpečnosti stroje a úroveň jeho výkonnosti.

 **Nikdy nepoužívejte stroj, který má opotřebenou nebo poškozenou součásti. Vadné nebo opotřebenou součásti musí být nahrazeny, a nikdy nesmí být opravovány. Používejte pouze originální náhradní díly: Použití neoriginálních a/nebo nesprávně namontovaných náhradních dílů může způsobit nehody nebo ublížení na zdraví osob a zbavuje Výrobce jakékoli povinnosti nebo odpovědnosti.**

### Údržba

- Během úkonů seřizování stroje věnujte pozornost tomu, abyste zabránili uvíznutí prstů mezi pohybujícím se sekacím zařízením a pevnými součástmi stroje.

### Skladování

- Za účelem omezení rizika požáru nenechávejte nádoby s odpadovými materiály uvnitř místnosti.

### Manipulace a přeprava

- Při převozu stroje na kamionu nebo přívěsném vozíku použijte přístupové rampy, které jsou odolné, dostatečně široké a dlouhé.
- Při přepravě stroje na kamionu je třeba:
  - naložit stroj jeho zatlačením s použitím přiměřeného počtu osob.
  - umístit stroj tak, aby nepředstavoval pro nikoho nebezpečí;
  - řádně jej připevnit k přepravnímu prostředku lany nebo řetězy, aby se zabránilo jeho převrácení a možnému poškození.

## 2.5 OCHRANA ŽIVOTNÍHO PROSTŘEDÍ

Ochrana životního prostředí musí představovat významný a prioritní aspekt použití stroje ve prospěch občanského spoluzítí a prostředí, v němž žijeme.

- Vyvarujte se toho, abyste byli rušivým prvkem ve vztahu s vašimi sousedy. Stroj používejte výhradně v rozumné době (ne brzy ráno nebo pozdě večer, kdy byste tím mohli rušit i jiné osoby).
- Důkladně dodržujte místní normy pro likvidaci obalů, olejů, paliva, filtrů, opotřebených součástí nebo jakéhokoli prvku se silným dopadem na životní prostředí; tyto odpadové materiály nesmí být odhozeny do běžného odpadu, ale musí být odděleny a odevzdány do příslušných sběrných středisek, která zajistí recyklaci materiálů.
- Při vyřazení stroje z provozu jej nenechávejte volně v přírodě, ale obraťte se na sběrné středisko, které je v souladu s platnými místními předpisy.

## 3. SEZNÁMENÍ SE STROJEM

### 3.1 POPIS STROJE A URČENÉ POUŽITÍ

**Tento stroj je vyměnitelnou výbavou, konkrétně se jedná o montážní celek sekacího zařízení.**

Jedná se o vyměnitelnou výbavu pro práce na zahradě, která se připojuje k jinému stroji, sekačce se sedícím řidičem a čelním sečením, z níž dostává motorický pohon a oporu.

#### 3.1.1 Určené použití

Stroj „montážní celek sekacích zařízení“ byl navržen a vyroben pro sekání trávy.

Obecně lze říci, že tento stroj je určen pro:

- Sekání trávy, její posečení nadrobno a zanechání na terénu (efekt mulčování)

- Sekání trávy a její vyhazování na zem ze zadní části

### 3.1.2 Nevhodné použití

Jakékoli použití, které se liší od výše uvedených použití, může být nebezpečné a může způsobit ublížení na zdraví osob a/ nebo škody na majetku. Do nevhodného použití patří (například, ale nejen):

- Převážení dalších osob, dětí nebo zvířat na stroji;
- Tlačení břemen;
- Aktivace sekacích zařízení na úsecích bez travnatého porostu.

**DŮLEŽITÁ INF.** *Nevhodné použití stroje bude mít za následek propadnutí záruky a odmítnutí jakékoli odpovědnosti ze strany Výrobce, přičemž všechny náklady vyplývající ze škod nebo ublížení na zdraví samotného uživatele nebo třetích osob ponese uživatel.*

### 3.1.3 Druhy uživatelů

Tento stroj je určen k použití ze strany spotřebitelů, tedy neprofesionální obsluhy. Je určen pro použití „domácími kutily“.

**DŮLEŽITÁ INF.** *Stroj musí používat jediný člen obsluhy.*

## 3.2 VÝSTRAŽNÉ SYMBOLY

Na stroji jsou uvedeny různé symboly (obr. 3). Jejich funkcí je připomenout obsluze chování, které je třeba dodržovat, aby jej používala s potřebnou pozorností a opatrností. Význam jednotlivých symbolů:



**UPOZORNĚNÍ!** Před prvním použitím stroje si pozorně přečtěte návod k použití.



**UPOZORNĚNÍ!** Dávejte pozor na případné rozházené předměty. Dávejte pozor na případné osoby, které se nacházejí na místě.



**UPOZORNĚNÍ!** Před provedením jakékoli údržby nebo opravy vyjměte klíč a přečtěte si pokyny.

**UPOZORNĚNÍ!** Nevkládejte ruce ani nohy pod ochranný kryt, když je stroj v činnosti.

**DŮLEŽITÁ INF.** *Poškozené nebo již nečitelné výstražné štítky je třeba vyměnit. Požádejte o nové štítky ve vašem autorizovaném servisním středisku.*

## 3.3 IDENTIFIKAČNÍ ŠTÍTEK

Na identifikačním štítku jsou uvedeny tyto údaje (obr. 1):

1. Značka
2. Adresa výrobce
3. Model
4. Typ stroje
5. Definicce příslušenství
6. Hmotnost v kg
7. Rok výroby
8. Výrobní číslo
9. Kód výrobku
10. Označení shody CE

Přepište identifikační údaje stroje na příslušná místa na štítku, který je uveden na zadní straně obalu.

**DŮLEŽITÁ INF.** *Identifikační údaje uvedené na identifikačním štítku výrobku uvádějte po každé, když se obrátíte na autorizovanou dílnu.*

**DŮLEŽITÁ INF.** *Příklad prohlášení o shodě se nachází na posledních stranách návodu.*

## 3.4 HLAVNÍ SOUČÁSTI

Stroj je složen z několika základních částí (obr. 1):

- A. Opěrný rám
- B. Opěrná ramena
- C. Plátěný ochranný kryt
- D. Opěrný rám plátěného ochranného krytu
- E. Kola
- F. Páčky pro odpojení „Quick Flip“
- G. Páčky pro odpojení ramen

- H. Převodový řemen sekacích zařízení
- I. Indikátor výšky sekání
- J. Konektor elektrického kabelu
- K. Sekací zařízení

#### Komponenty na sekačce se sedícím řidičem a čelním sečením:

- L. Držáky s rychlým odpojením
- M. Hák pro zvedání příslušenství
- N. Elektrická zásuvka

## 4. MONTÁŽ

**DŮLEŽITÁ INF.** *Bezpečnostní pokyny, které je třeba dodržovat během použití stroje, jsou popsány v kap. 2. Důsledně dodržujte uvedené pokyny, abyste se vyhnuli vážným rizikům a nebezpečím.*

Z přepravních a skladovacích důvodů není stroj kompletně sestaven přímo ve výrobním závodě. Pro jeho uvedení do provozu je třeba provést rozbalení jednotlivých částí a jejich montáž dle následujících pokynů.

**⚠ Rozbalení a dokončení instalace musí být provedené na pevném a rovném povrchu s dostatečným prostorem pro pohybování stroje a obalů, a to vždy s použitím vhodných nástrojů. Nepoužívejte stroj dřívě, než provedete pokyny oddílu "MONTÁŽ".**

**⚠ Nasad'te si ochranné rukavice.**

### 4.1 ROZBALENÍ

1. Opatrně otevřete obal a dávejte pozor, abyste nepoztráceli součásti.
2. Přečtete si dokumentaci, která se nachází v krabici, včetně tohoto návodu.
3. Vyjměte z krabice všechny nenamontované součásti.
4. Vyjměte stroj z krabice.
5. Krabici a obaly zlikvidujte v souladu s místní legislativou.

### 4.2 UCHYCENÍ MONTÁŽNÍHO CELKU SEKACÍCH ZAŘÍZENÍ K SEKAČCE SE SEDÍCÍM ŘIDIČEM

Montážní celek sekacích zařízení se uchycuje k sekačce se sedícím řidičem prostřednictvím:

- držáků připevněných k předním kolům,
- řetězu, který se připojuje k háku pro zvedání příslušenství,

- převodového řemene sekacích zařízení (předmontovaného na montážní celek sekacích zařízení)
- opěrného rámu plátěného ochranného krytu.

### 4.2.1 Uchycení spojovacího rozhraní na ochranu řemene

1. Odšroubujte dva šrouby (obr. 4.A), předmontované na čelní části sekačky.
2. Umístěte rozhraní držáku rámu (obr. 4.B) a připevněte jej dvěma šrouby (obr. 4.A).

### 4.2.2 Základní nastavení

Základní nastavení montážního celku sekacích zařízení spočívá v nadzvednutí zadního okraje o 5 mm vůči přednímu. To znamená, že montážní celek sekacího zařízení je nakloněn dopředu.

Pro nastavení výšky montážního celku sekacích zařízení:

1. Sejměte příchytku (obr. 5.A), předmontovanou na čepu (obr. 5.B), za pomoci šroubováku.
2. Nastavte výšku čepu (obr. 6.A) a zasuňte příchytku do jednoho z určených otvorů (obr. 6.B) tak, že ji umístíte podle obrázku (obr. 6.C):
  - Pro stroje vybavené 17palcovými koly: zasuňte čep do nejvyššího otvoru.
  - Pro stroje vybavené 16palcovými koly: zasuňte čep do středového otvoru.
3. Proveďte nastavení na obou opěrných ramenech montážního celku sekacích zařízení.

### 4.2.3 Uchycení k držákům s rychlým odpojením, připevněným ke kolům

**DŮLEŽITÁ INF.** *Ohledně níže uvedených úkonů si přečtete příslušné pokyny, uvedené v návodu k stroji a v návodu držáku.*

1. Zkontrolujte, zda jsou držáky s rychlým odpojením nainstalovány na stroji a na ramenech montážního celku sekacích zařízení.
2. Umístěte montážní celek sekacích zařízení před sekačku.
3. Otočte držáky s rychlým odpojením do polohy odpovídající otevření (obr. 7.A).
4. Nadzvedněte a uložte spodní část (obr. 7.B) třmene uchycení k čepu (obr. 7.C) na obou stranách.
5. Spojte úchytný třmen (obr. 8.A) s kolíkem (obr. 8.B) na obou stranách.

#### 4.2.4 Uchycení převodového řemene sekacích zařízení

##### • Modely 4WD

1. Levou rukou uchopte páku napínáku (obr. 9.A) a potáhněte ji směrem ven.
2. Pravou rukou nasadte řemen na řemenici (obr. 9.B).
3. Nasadte řemen na řemenici (obr. 9.C) napínáku, zatímco jej pomalu povolujete a uvolňujete.

##### • Modely 2WD

1. Levou rukou uchopte páku napínáku (obr. 9.A) a potáhněte ji směrem ven.
  2. Pravou rukou nasadte řemen na řemenici (obr. 9.B).
  3. Nasadte řemen na řemenici (obr. 9.C) napínáku, zatímco jej pomalu povolujete a uvolňujete.
6. Dokončete uchycení tak, že nohou otočíte držáky s rychlým odpojením do polohy zavření (obr. 8.C) a nainstalujete kolík nebo závlačku (obr. 8.D).

#### 4.2.5 Montáž plátěného ochranného krytu

1. Vložte oba úchyty (obr. 11.A), které se nacházejí na koncových částech opěrného rámu (obr. 11.B), do příček (obr. 11.C).
2. Umístěte opěrný rám (obr. 12.A) pod rozhraní (obr. 12.B) a připevněte jej dvěma předmontovanými šrouby (obr. 12.C).

#### 4.2.6 Uchycení k zařízení pro zvedání příslušenství

Montážní celek sekacích zařízení se uchycuje k páce pro zvedání příslušenství (obr. 13.A) hlavního stroje prostřednictvím pružiny s řetězem a zacvakávacím háčkem. Zacvakávací háček (obr. 13.B) slouží pro pracovní polohu a lze jej přesunout mezi články řetězu kvůli nastavení síly zvedání.

#### 4.2.7 Připojení konektoru elektrického kabelu

Připojte konektor (obr. 14.B) do zásuvky (obr. 14.A).

#### 4.3 ODPOJENÍ MONTÁŽNÍHO CELKU SEKACÍCH ZAŘÍZENÍ ZE SEKAČKY SE SEDÍCÍM ŘIDIČEM

Za účelem provedení správné montáže postupujte níže uvedeným způsobem.

1. Odpojte kabel stroje (obr. 14.B).
2. Odpojte řetěz z „páky pro zvedání příslušenství“ (obr. 13.A) odpojením zacvakávacího háčku (obr. 13.B).
3. Odmontujte plátěný ochranný kryt odšroubováním šroubů (obr. 12.C)
4. Odpojte kolík nebo závlačku (obr. 8.D) a otočte držáky s rychlým odpojením do polohy odpovídající otevření (obr. 7.A).
5. Povolte a odpojte převodový řemen níže uvedeným způsobem.

##### • Modely 4WD

- Levou rukou uchopte páku napínáku (obr. 9.A) a potáhněte ji směrem ven.
- Pravou rukou sejměte řemen z řemenice (obr. 9.C).
- Vytáhněte řemen z řemenice (obr. 9.B) stroje.

##### • Modely 2WD

- Levou rukou uchopte páku napínáku (obr. 10.A) a potáhněte ji směrem ven.
- Pravou rukou sejměte řemen z řemenice (obr. 10.C).
- Vytáhněte řemen z řemenice (obr. 10.B) stroje.

6. Nadzvedněte úchytné třmeny držáků s rychlým odpojením (obr. 7.B) a oddělte montážní celek sekacích zařízení od sekačky se sedícím řidičem a čelním sečením.

## 5. OVLÁDACÍ PRVKY

### 5.1 NASTAVENÍ VÝŠKY SEČENÍ

 **Proved'te nastavení se zastavenými sekacími zařízeními.**

#### 5.1.1 Elektrické nastavení výšky sečení

Výšku sečení lze nastavit do libovolné polohy v určeném rozmezí aktivací vypínače elektrického nastavení výšky sečení, který se nachází na sekačce se sedícím řidičem a čelním sečením. Indikátor výšky sečení (obr. 1.1) zobrazuje nastavenou výšku.

**DŮLEŽITÁ INF.** Pro aktivaci elektrického nastavení je třeba připojit konektor elektrického kabelu montážního celku sekacích zařízení do zásuvky (obr. 14.A) sekačky se sedícím řidičem a čelním sečením.

## 5.2 PÁČKY PRO ODPOJENÍ OPĚRNÝCH RAMEN

Páky pro odpojení (obr. 1.G) opěrných ramen umožňují odpojit zadní část montážního celku sekacích zařízení od opěrných ramen a spustit ji níže. Z této polohy je možné zvednout montážní celek sekacích zařízení do polohy údržby a mytí (obr. 7.2).

## 5.3 PÁČKY PRO ODPOJENÍ „QUICK FLIP“

Páčky pro odpojení „Quick Flip“ (obr. 1.F) umožňují rychle spustit dolů montážní celek sekacích zařízení z polohy údržby a mytí (kap. 7.2).

## 6. POUŽITÍ STROJE

**DŮLEŽITÁ INF.** *Bezpečnostní pokyny, které je třeba dodržovat během použití stroje, jsou popsány v kap. 2. Důsledně dodržujte uvedené pokyny, abyste se vyhnuli vážným rizikům a nebezpečím.*

### 6.1 PŘÍPRAVNÉ ÚKONY

Trávu lze sekat dvěma způsoby:

- Sekat trávu, posekat ji nadrobno a nechat ji na terénu (efekt mulčování)
- Sekání trávy a její vyhazování na zem ze zadní části


V okamžiku doručení je montážní celek sekacích zařízení uzpůsoben pro mulčování.

Pro vyhazování trávy ze zadní části montážního celku sekacích zařízení

- Povolte a vyjměte šroub s plastovou hlavou (obr. 15.A), kterým je připevněn vychylovač (obr. 15.B)
- Odložte vychylovač (obr. 15.B).
- Ušchovejte šroub s plastovou hlavou a vychylovač pro následné použití.

### 6.2 BEZPEČNOSTNÍ KONTROLY

Proveďte bezpečnostní kontroly a zkontrolujte, zda výsledky odpovídají informacím uvedeným v tabulkách.

 **Bezpečnostní kontrola se musí provádět před každým použitím.**

### 6.2.1 Celková kontrola

Předmět	Výsledek
Elektrické kabely.	Nedotčená kompletní izolace. Žádné mechanické poškození.
Šrouby na příslušenství a na sekacích zařízeních	Řádně utažené (nepovolené)
Plátěný ochranný kryt	Správně umístěný
Zkušební jízda se zařazenými sekacími zařízeními (viz příslušné pokyny, uvedené v návodu ke stroji)	Žádná poruchová vibrace. Žádný neobvyklý zvuk.

### 6.2.2 Funkční zkouška stroje

Ohledně níže uvedených úkonů si přečtěte příslušné pokyny, dodané v návodu k sekačce se sedícím řídicím a čelním sečením.

### 6.3 UVEDENÍ DO ČINNOSTI / PRACOVNÍ ČINNOST

Ohledně níže uvedených úkonů si přečtěte příslušné pokyny, dodané v návodu k sekačce se sedícím řídicím a čelním sečením.


### 6.4 PO POUŽITÍ


- Proveďte vyčištění (odst. 7.4).
- Zkontrolujte, zda stroj neutrpěl škody. V případě potřeby se obraťte na autorizované servisní středisko.

## 7. BĚŽNÁ ÚDRŽBA

### 7.1 VŠEOBECNÉ INFORMACE

**DŮLEŽITÁ INF.** *Bezpečnostní pokyny, které je třeba dodržovat během použití stroje, jsou popsány v kap. 2. Důsledně dodržujte uvedené pokyny, abyste se vyhnuli vážným rizikům a nebezpečím.*

 **Všechny kontroly a úkony údržby musí být provedeny při zastaveném stroji a vypnutém motoru. Před každým čištěním nebo údržbou stroje vyjměte klíč a přečtěte si příslušné pokyny.**

 **Před prováděním údržby si oblečte vhodný ochranný oděv a nasadte si ochranné rukavice a ochranné brýle.**

- Intervaly údržby a jednotlivé úkony jsou shrnuty v tabulce „Tabulka údržby“. Níže uvedená tabulka má za úkol vám pomoci při udržování účinnosti a bezpečnosti vašeho stroje. Jsou v ní uvedeny základní úkony a interval, po kterém má být každý z nich proveden. Proveďte příslušný úkon podle toho, který ze dvou termínů pro provedení údržby nastane jako první.

**DŮLEŽITÁ INF.** *Všechny úkony údržby a seřizování, které nejsou popsány v tomto návodu, musí být provedeny vašim Prodejcem nebo Specializovaným střediskem.*

## 7.2 POLOHA MYTÍ A ÚDRŽBY

1. Vždy zařadte parkovací brzdu, aby se zabránilo přemístění stroje (Přečtěte si také pokyny dodané v návodu k sekačce se sedícím řidičem a čelním sečením).
2. Odpojte konektor elektrického kabelu od stroje (obr. 14.A).
3. Odpojte zadní část montážního celku sekacích zařízení:
  - Uchopte jej v určeném bodě (obr. 16.A) a mírně nadzvedněte.
  - Otočte pákou odpojení opěrných ramen (obr. 16.B) a pomalu spusťte dolů montážní celek sekacích zařízení.
  - Proveďte uvedený úkon na obou stranách.
4. Uchopte přední okraj montážního celku sekacích zařízení (obr. 17.A) a mírně je nadzvedněte až po dosažení maximální výšky, kdy uslyšíte zvuk „kliknutí“. Montážní celek sekacích zařízení zůstane zajištěn v poloze mytí a údržby (obr. 18).
5. Ujistěte se, že jsou oba pojistné systémy (obr. 18.A) uchycené a že se montážní celek sekacích zařízení nachází ve stabilní poloze.
6. Proveďte údržbu sekacích zařízení.

**⚠ Stroj je vybaven bezpečnostním systémem, který neumožňuje zařazení sekacích zařízení, když se nacházejí v poloze mytí a údržby.**

**Je jednoznačně zakázáno zařazovat sekací zařízení, když se montážní celek sekacích zařízení nachází v poloze mytí a údržby.**

Pro umístění montážního celku sekacích zařízení do pracovní polohy:

7. Uchopte přední okraj montážního celku sekacích zařízení a mírně jej nadzvedněte.
8. Stiskněte dvě uvolňovací páčky „Quick Flip“ (obr. 19.A) pro odpojení obou pojistných systémů (obr. 18.A) a pomalu spusťte dolů montážní celek sekacích zařízení; přidržte jej rukama.

9. Uchytěte zadní část montážního celku sekacích zařízení, mírně jej nadzvedněte z jedné strany a otočte páku odpojení opěrných ramen (obr. 20.A). Proveďte uvedený úkon na obou stranách.
10. Po očištění vodou uveďte do činnosti stroj i sekací zařízení, aby se odstranila voda, která by jinak mohla vniknout do ložisek a způsobit škody.
11. Připojte konektor (obr. 14.B) do zásuvky (obr. 14.A).

## 7.3 UPEVNŮVACÍ MATICE A ŠROUBY

- Udržujte dotažení matic a šroubů, abyste si mohli být stále jisti bezpečným fungováním stroje.
- Pravidelně kontrolujte, zda jsou upevňovací matice vyhazovacího žlabu správně utažené.

## 7.4 ČIŠTĚNÍ

- Přemístěte montážní celek sekacích zařízení do polohy mytí.
- Opatrně očistěte spodní část montážního celku sekacích zařízení s použitím vody a kartáče.

**DŮLEŽITÁ INF.** *Nikdy nepoužívejte vodu pod vysokým tlakem. Mohla by poškodit elektrické komponenty.*

- Pokud při použití došlo k poškrábání nebo odpadnutí laku v některých částech, když jsou povrchy úplně suché a čisté, obnovte jej.

## 7.5 MAZÁNÍ

Všechny body uvedené v následující tabulce musí být mazány každých 50 hodin činnosti a po každém mytí.

Předmět	Úkon
Hřídél kol (obr. 21.A)	2 mazací nyply. Použijte maznici a proveďte naplnění univerzálním mazacím tukem.

## 8. MIMOŘÁDNÁ ÚDRŽBA

### 8.1 KONTROLA A VÝMĚNA SEKACÍCH ZAŘÍZENÍ

**POZNÁMKA** *Špatně nabroušené sekací zařízení způsobuje vytrhávání trávy a zežloutnutí trávníku.*

**⚠ Všechny úkony týkající se sekacích zařízení (demontáž, ostření, vyvažování, oprava, zpětná montáž a/nebo výměna) představují velice náročné práce, které vyžadují specifické znalosti a použití příslušného vybavení; z bezpečnostních důvodů je proto zapotřebí, aby byly pokaždé provedeny ve Specializovaném středisku.**

**⚠ Poškozené, ohnuté nebo opotřebované sekací zařízení nechte vždy vyměnit jako celek spolu s příslušnými šrouby, aby bylo zachováno vyvážení.**

**DŮLEŽITÁ INF.** Je vhodné, aby byla sekací zařízení měněna ve dvojici, zejména v případě výrazných rozdílů v opotřebenosti.

**DŮLEŽITÁ INF.** Vždy používejte originální sekací zařízení, nesoucí kód uvedený v tabulce „Technické údaje“.

Vzhledem k vývoji výrobku by mohla být sekací zařízení uvedená v tabulce „Technické parametry“ mezitím vyměněna za jiná s obdobnými vlastnostmi vzájemně zaměnitelnosti a bezpečnosti provozu.

## 8.2 KONTROLA A VÝMĚNA PŘEVODOVÉHO ŘEMENE SEKACÍCH ZAŘÍZENÍ

Zkontrolujte, zda je řemen neporušený a zda nevykazuje stopy opotřebenosti. Když je řemen poškozený nebo opotřebený, musí být vyměněn. Ohledně výměny se obraťte na autorizované servisní středisko.

## 9. SKLADOVÁNÍ

Když má být stroj skladován po dobu delší než 30 dnů:

1. Důkladně vyčistěte příslušenství.
2. Zkontrolujte, zda příslušenství neutrpělo škody. V případě potřeby proveďte potřebné opravy.
3. V případě poškození laku proveďte opravu nátěru, aby se zabránilo šíření rzi.
4. Ochraňte kovové povrchy vystavené působení rzi.
5. Dle možností uskladněte příslušenství v uzavřeném prostoru.
6. Doporučuje se uskladnit stroj tak, že přidržíte montážní celek sekacích zařízení v pracovní nebo v přepravní poloze, aby se zabránilo poškození převodového řemene (Přečtěte si také pokyny dodané v návodu k sekačce se sedícím řidičem a čelním sečením).

## 10. SERVISNÍ SLUŽBA A OPRAVY

Tento návod poskytuje veškeré pokyny, potřebné pro obsluhu stroje a pro správnou základní údržbu, kterou může provádět uživatel. Všechny úkony seřizování a údržby, které nejsou popsány v tomto návodu, musí být provedeny vašim Prodejcem nebo Specializovaným střediskem, které disponuje znalostmi a vybavením, které je nutné pro správné provedení potřebných prací při současném zachování původní bezpečnostní úrovně stroje. Úkony prováděné u neautorizovaných organizací nebo úkony prováděné nekvalifikovaným personálem způsobí propadnutí jakékoli formy záruky a jakékoli povinnosti nebo odpovědnosti Výrobce.

- Opravy a údržbu v záruce mohou provádět výhradně autorizované servisní dílny.
- Neoriginální náhradní díly a příslušenství nejsou schváleny; použití neoriginálních náhradních dílů a příslušenství může ohrozit bezpečnost stroje a zbavuje Výrobce jakékoli povinnosti nebo odpovědnosti.
- Originální náhradní díly jsou dodávány dílnami servisní služby a autorizovanými prodejci.
- Doporučuje se svěřit stroj jednou ročně autorizované servisní dílně za účelem provedení údržby, servisu a kontroly bezpečnostních zařízení.

## 11. MANIPULACE A PŘEPRAVA

Při manipulaci s příslušenstvím nebo při jeho přepravě postupujte níže uvedeným způsobem:

- Zastavte stroj
- Vyčkejte, dokud nebudou sekací zařízení úplně zastavena
- Nastavte minimální výšku sečení (odst. 5.1).
- Odpojte montážní celek sekacích zařízení sekačky se sedícím řidičem a čelním sečením (kap. 4.3).
- Posouvejte jej na kolech (obr. 1.E).

## 12. ZÁRUČNÍ PODMÍNKY

Záruka se vztahuje na všechny vady materiálu a na výrobní vady. Uživatel bude muset pozorně sledovat všechny pokyny dodané v příložené dokumentaci. Záruka se nevztahuje na škody způsobené:

- Chybějícím seznámením s průvodní dokumentací.
- Nepozorností.
- Nevhodným nebo nedovoleným použitím a montáží.

- Použitím neoriginálních náhradních dílů.
- Použitím příslušenství, které nebylo dodáno nebo schváleno výrobcem.

Záruka se dále nevztahuje na:

- běžné opotřebení spotřebních materiálů, jako jsou převodové řemeny, světlomety, kola, nože, pojistné šrouby a dráty.
- Běžné opotřebení.

- Motory. Vztahují se na ně záruky výrobce motoru v uvedeném rozsahu a za uvedených podmínek.

Kupující je chráněn vlastními národními zákony. Práva kupujícího vyplývající z vlastních národních zákonů nejsou nijak omezena touto zárukou.

### 13. TABULKA ÚDRŽBY

Úkon údržby	Interval		Odstavec
	Poprvé	Poté každých	
<b>STROJ</b>			
Kontrola všech upevnění	-	Před každým použitím	7.3
Bezpečnostní kontroly / Ověření funkčnosti ovládacích prvků	-	Před každým použitím	6.2
Celkové vyčištění a kontrola	-	Po každém použití	7.4
Kontrola opotřebení sekacích zařízení	-	Před každým použitím	8.1
Kontrola opotřebení převodového řemene	5 hodin	25 hodin	8.2
Mazání hřídele kol	-	50 hodin	7.5

### 14. IDENTIFIKACE ZÁVAD

ZÁVADA	PRAVDĚPODOBNÁ PŘÍČINA	ŘEŠENÍ
1. Vibrace během činnosti	Povolené součásti nebo poškozené sekací zařízení.	Dotáhněte všechny upevňovací prvky. Nechte vyměnit poškozené součásti v autorizovaném servisním středisku.
	Montážní celek sekacích zařízení je plný trávy	Vyčistěte montážní celek sekacích zařízení
2. Nepravidelné sekání	Neúčinnost sekacích zařízení	Obratťe se na vašeho Prodejce
	Příliš velká rychlost vzhledem k výšce sečené trávy	Snižte rychlost pojezdu a/nebo výšku sečení (odst. 5.1) Vyčkejte, až tráva vyschne
3. Při vyřazování sekacích zařízení nedojde k jejich rychlému vyřazení nebo zastavení	Problémy systému zařazení nebo převodového řemene sekacích zařízení	Obratťe se na autorizované servisní středisko.

Když problémy přetrvávají i po aplikaci výše uvedených řešení, obraťte se na vašeho Prodejce.