

RMA 235.1

STIHL



2 - 24	Gebrauchsanleitung	451 - 472	Eksploatavimo instrukcija
24 - 46	Instruction Manual	472 - 497	Ръководство за употреба
46 - 69	Manual de instrucciones	497 - 520	Instrucțiuni de utilizare
69 - 90	Uputa za uporabu	520 - 541	Uputstvo za upotrebu
90 - 111	Skötselansvisning	541 - 563	Navodilo za uporabo
111 - 131	Käyttöohje		
131 - 152	Betjeningsvejledning		
152 - 173	Bruksanvisning		
173 - 195	Návod k použití		
195 - 218	Használati utasítás		
218 - 241	Instruções de serviço		
241 - 263	Návod na obsluhu		
263 - 289	Инструкция по эксплуатации		
289 - 311	Lietošanas instrukcija		
311 - 335	Інструкція з експлуатації		
336 - 361	Қолдану нұсқаулығы		
361 - 386	οδηγίες χρήσης		
386 - 408	Kullanma talimatı		
408 - 431	Instrukcja użytkowania		
431 - 451	Kasutusjuhend		



24.8 Sikkerhetsanvisninger for batteridrevne gressklippere

- a) **Ikke bruk gressklipperen i dårlig vær, særlig ikke ved tordenvær.** Dette reduserer risikoen for å bli truffet av lynet.
- b) **Undersøk arbeidsområdet grundig med tanke på ville dyr.** Ville dyr kan bli skadet av gressklipperen.
- c) **Undersøk arbeidsområdet grundig og fjern alt av steiner, pinner, ledninger, bein og andre fremmedlegemer.** Deler som slynges ut, kan forårsake skader.
- d) **Kontroller før du bruker gressklipperen at klippekniven og klippeaggregatet ikke er slitt eller skadet.** Slitte eller skadde deler øker risikoen for skade.
- e) **Undersøk oppsamleren jevnlig med tanke på slitasje.** En slitt eller skadet oppsamler øker risikoen for skade.
- f) **La beskyttelsesdekslene være på. Beskyttelsesdekslene må være i funksjonell stand og forskriftsmessig festet.** Et løst, skadd eller defekt beskyttelsesdeksel kan forårsake skade.
- g) **Hold luftinntaksåpningene fri for avleiringer.** Blokkerte luftinntak og rusk kan føre til overoppheting eller brannfare.
- h) **Ha alltid på deg sklisikre vernesko når du bruker gressklipperen. Jobb aldri barbeint eller med åpne sandaler.** På den måten reduserer du risikoen for skader på føttene gjennom kontakt med den roterende klippekniven.
- i) **Ha alltid på deg langbukser når du bruker gressklipperen.** Bar hud øker sannsynligheten for skade fra deler som slynges ut.
- j) **Ikke bruk gressklipperen på vått gress. Gå, ikke løp.** Dette reduserer risikoen for at du skader deg ved at du sklir og faller.
- k) **Ikke bruk gressklipperen i for bratte skråninger.** På den måten reduserer du risikoen for å miste kontrollen og skade deg ved at du sklir og faller.
- l) **Sørg for at du har trygt fotfeste når du jobber i skråninger. Jobb alltid på tvers av skråningen, aldri opp eller ned, og vær ekstremt forsiktig når du endrer arbeidsretning.** På den måten reduserer du risikoen for å miste kontrollen og skade deg ved at du sklir og faller.
- m) **Vær ekstra forsiktig når du klipper bakover eller drar gressklipperen mot deg. Vær alltid**

oppmerksom på omgivelsene. Dette reduserer faren for at du snubler mens du arbeider.

- n) **Ikke bær kniver eller andre farlige deler som fortsatt er i bevegelse.** På den måten reduserer du faren for å skade deg på bevegelige deler.
- o) **Sørg for at alle brytere er av og batteriet er frakoblet før du fjerner fastkilt materiale eller rengjør gressklipperen.** Hvis gressklipperen startes utilsiktet, kan det føre til alvorlige personskader.

Obsah

1	Úvod.....	173
2	Informace k tomuto návodu k použití.....	174
3	Přehled.....	174
4	Bezpečnostní pokyny.....	175
5	Příprava sekačky na trávu k použití.....	180
6	Nabíjení akumulátoru a světla LED.....	181
7	Smontování sekačky na trávu.....	181
8	Vsazení a vyjmutí akumulátoru.....	183
9	Zapnutí a vypnutí sekačky na trávu.....	183
10	Kontrola sekačky na trávu a akumulátoru.....	184
11	Práce se sekačkou na trávu.....	185
12	Po skončení práce.....	186
13	Přeprava.....	186
14	Skladování.....	187
15	Čištění.....	187
16	Údržba.....	188
17	Oprava.....	188
18	Odstranění poruch.....	189
19	Technická data.....	190
20	Náhradní díly a příslušenství.....	191
21	Likvidace.....	191
22	Prohlášení o konformitě EU.....	192
23	Adresy.....	192
24	Všeobecné bezpečnostní pokyny a bezpečnostní pokyny týkající se speciálně produktu.....	193

1 Úvod

Vážená zákaznice, vážený zákazníku,

těší nás, že jste se rozhodli pro firmu STIHL. Vytvíráme a vyrábíme naše výrobky ve špičkové kvalitě podle potřeb našich zákazníků. Tím vznikají výrobky s vysokým stupněm spolehlivosti i při extrémním namáhání.

STIHL je zárukou špičkové kvality také v servisních službách. Náš odborný prodej zajišťuje

kompetentní poradenství a instruktáž, jakož i obsáhlou technickou podporu.

STIHL se výslovně zasazuje za trvale udržitelné a zodpovědné zacházení s přírodou. Tento návod k použití Vám má být oporou při bezpečném a ekologickém používání Vašeho výrobku STIHL po dlouhý čas.

Děkujeme Vám za Vaši důvěru a přejeme mnoho spokojenosti s Vaším výrobkem STIHL.



Dr. Nikolas Stihl

DŮLEŽITÉ! PŘED POUŽITÍM SI NÁVOD PŘEČTĚTE A ULOŽTE JEJ PRO DALŠÍ POTŘEBU.

2 Informace k tomuto návodu k použití

2.1 Platné dokumenty

Tento návod k použití je překladem původního návodu k obsluze výrobce dle směrnice EU 2006/42/EC.

Platí místní bezpečnostní předpisy.

- ▶ Kromě tohoto návodu k použití si přečtěte následující dokumenty, ujistěte se, že jste jim porozuměli, a uschovejte si je:
 - Bezpečnostní pokyny k akumulátoru STIHL AK
 - Viz návod k použití nabíječek STIHL AL 101, 301, 500
 - Bezpečnostní informace k akumulátorům STIHL a výrobkům se zabudovaným akumulátorem: www.stihl.com/safety-data-sheets

2.2 Označení varovných odkazů v textu



NEBEZPEČÍ

- Odkaz upozorňuje na nebezpečí, která vedou k těžkým úrazům či úmrtí.
 - ▶ Uvedená opatření mohou zabránit těžkým úrazům či úmrtí.



VAROVÁNÍ

- Odkaz upozorňuje na nebezpečí, která mohou vést k těžkým úrazům či úmrtí.
 - ▶ Uvedená opatření mohou zabránit těžkým úrazům či úmrtí.

UPOZORNĚNÍ

- Odkaz upozorňuje na nebezpečí, která mohou vést k věcným škodám.
 - ▶ Uvedená opatření mohou zabránit věcným škodám.

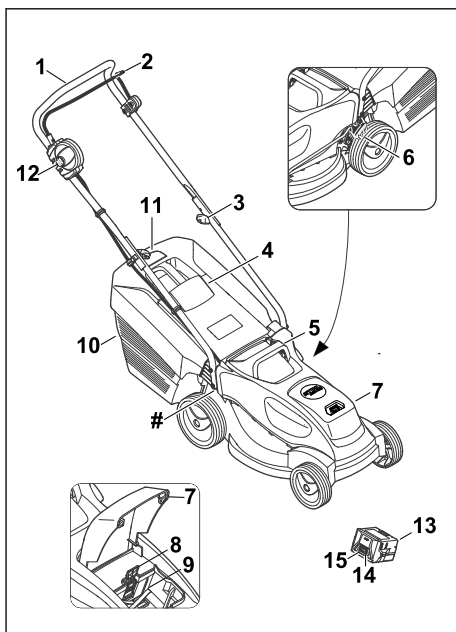
2.3 Symboly v textu



Tento symbol odkazuje na kapitolu v tomto návodu k použití.

3 Přehled

3.1 Sekačka na trávu a akumulátor



1 Vodicí držadlo

Vodicí držadlo slouží k přidržování, vedení a přepravování sekačky na trávu.

2 Spínací oblouk

Spínací oblouk zapíná a vypíná v součinnosti s blokovacím knoflíkem řezný nůž.

3 Otočný knoflík

Otočný knoflík přitahuje horní díl vodicího držadla ke spodnímu dílu vodicího držadla a slouží ke sklápění vodicího držadla.

4 Vyhazovací klapka

Vyhazovací klapka uzavírá vyhazovací kanál.

5 Transportní držadlo

Transportní držadlo slouží k přepravě sekačky na trávu.

6 Páka

Páka slouží k nastavování výšky sečení.

7 Klapka

Klapka zakrývá akumulátor.

8 Aretační páčka

Aretační páčka přidržuje akumulátor v přihrádce na akumulátor.

9 Přihrádka na akumulátor

Do přihrádky na akumulátor se vkládá akumulátor.

10 sběrný koš na trávu

Sběrný koš na trávu zachycuje posečenou trávu.

11 Indikátor naplnění sběrného koše na trávu

Indikátor naplnění ukazuje naplnění sběrného koše na trávu.

12 Blokovací knoflík

Blokovací knoflík zapíná a vypíná v součinnosti se spínacím obloukem řezný nůž.

13 Akumulátor

Akumulátor napájí sekačku na trávu elektrickou energií.

14 Tlačítko

Tlačítko aktivuje LED na akumulátoru.

15 LED

LED udávají stav nabití akumulátoru a signalizují poruchy.

Typový štítek se sériovým číslem stroje**3.2 Symboly**

Na sekačce na trávu a na akumulátoru mohou být umístěny symboly, které mají následující význam:



1 kontrolka LED svítí červeně. Akumulátor je příliš teplý nebo příliš studený.



4 LED blikají červeně. Vyskytla se porucha v akumulátoru.



Zaručená hladina akustického výkonu podle směrnice 2000/14/EC v dB(A) umožňující porovnávání emisí hluku u různých výrobků.



Údaj vedle symbolu odkazuje na energetickou kapacitu akumulátoru podle specifikace výrobce článků. Energie, která je k dispozici při použití, je nižší.



Výrobek se nesmí likvidovat společně s domovním odpadem.



Zapněte řezný nůž.

4 Bezpečnostní pokyny**4.1 Varovné symboly****▲ VAROVÁNÍ**

Varovné symboly, které jsou umístěny na sekačce na trávu nebo na akumulátoru, mají následující význam:



Dodržujte bezpečnostní pokyny a související opatření.



Přečtěte si návod k použití, ujistěte se, že jste mu porozuměli, a uschovejte si ho.



Pozor na odmrštěné objekty - udržujte si odstup a zabraňte přístupu třetích osob.



Nikdy se nedotýkejte otáčejícího se řezného nože.



Při čištění, přepravě, uskladnění, údržbě, opravě nebo přerušení práce vyjměte akumulátor.



Chraňte sekačku na trávu před deštěm a vlhkostí.



Po ukončení provozu akumulátor vyjměte.



Chraňte akumulátor před nadměrnou teplotou a ohněm.



Chraňte akumulátor před deštěm a vlhkostí a neponořujte jej do kapalin.

4.2 Předepsané použití

Sekačka na trávu STIHL RMA 235.1 slouží k sečení suché trávy.

Sekačka na trávu je napájena elektrickou energií z akumulátoru STIHL AK.

▲ VAROVÁNÍ

- Akumulátory, které nejsou schváleny společností STIHL pro sekačku na trávu, mohou způsobit požár nebo výbuch. Může tak dojít k těžkému nebo smrtelnému zranění osob a ke vzniku věcných škod.
 - ▶ Sekačku na trávu používejte s akumulátorem STIHL AK.
- Pokud se sekačka na trávu nebo akumulátor nepoužívají v souladu s určením, může dojít k vážnému zranění nebo usmrcení osob a ke škodám na majetku.
 - ▶ Sekačku na trávu a akumulátor používejte způsobem, který je popsán v tomto návodu k použití.

4.3 Požadavky týkající se uživatele

▲ VAROVÁNÍ

- Uživatelé, kteří neabsolvovali zaškolení, nedokážou rozpoznat nebo odhadnout nebezpečí, která jsou s používáním sekačky na trávu a akumulátoru spojena. Může tak dojít k těžkému nebo smrtelnému zranění uživatele nebo jiných osob.



- ▶ Přečtěte si návod k použití, ujistěte se, že jste mu porozuměli, a uschovejte si jej.

- ▶ V případě, že sekačka na trávu nebo akumulátor budou předány jiné osobě: Předajte také návod k použití.
- ▶ Ujistěte se, že uživatel splňuje následující požadavky:
 - Uživatel je odpočatý.
 - Uživatel je tělesně, smyslově i duševně schopný obsluhovat sekačku na trávu i akumulátor a pracovat s nimi. Pokud je uživatel fyzicky, smyslově nebo mentálně omezen, může s nimi pracovat pouze pod dohledem nebo podle pokynů odpovědné osoby.
 - Uživatel dokáže rozpoznat a posoudit nebezpečí, která jsou se sekačkou na trávu a s akumulátorem spojena.
 - Uživatel si je vědom toho, že je zodpovědný za nehody a škody.
 - Uživatel je plnoletý nebo byl v souladu s vnitrostátními předpisy vyškolen pod profesním dohledem.
 - Uživatel před zahájením používání sekačky na trávu absolvoval pracovní zaškolení u odborného prodejce

výrobků STIHL nebo u odborně způsobilé osoby.

- Uživatel není pod vlivem alkoholu, léků nebo drog.
- ▶ Pokud přetrvávají nejasnosti: Vyhledejte odborného prodejce výrobků STIHL.

4.4 Oděv a příslušenství

▲ VAROVÁNÍ

- Během práce mohou být vysokou rychlostí vymršťovány do výšky různé předměty. Může dojít ke zranění uživatele.
 - ▶ Používejte dlouhé kalhoty vyrobené z odolného materiálu.
- Při práci může docházet k rozvíření prachu. Vdechování prachu může škodit zdraví a vyvolávat alergické reakce.
 - ▶ Pokud dochází k rozvíření prachu: Noste respirátor na ochranu proti prachu.
- Nevhodný oděv se může zaplést ve dřevinách a houštích nebo zachytávat v sekačce na trávu. Uživatel, který nepoužívá vhodný oděv, může být těžce zraněn.
 - ▶ Noste těsně přiléhající oděv.
 - ▶ Před zahájením práce odložte šály a šperky.
- Během provádění čištění, údržby nebo přepravy může uživatel přijít do styku s řezným nožem. Může dojít ke zranění uživatele.
 - ▶ Používejte ochranné rukavice.
- Při používání nevhodné obuvi může uživatel uklouznout. Může dojít ke zranění uživatele.
 - ▶ Noste pevnou, uzavřenou obuv s protiskluzovou podrážkou.
- Při ostření řezných nožů mohou odlétávat částice materiálu. Může dojít ke zranění uživatele.
 - ▶ Noste těsně přiléhající ochranné brýle. Vhodné ochranné brýle, které jsou přezkoušeny podle normy EN 166 nebo podle národních předpisů a opatřeny odpovídajícím označením, jsou dostupné v obchodní síti.
 - ▶ Používejte ochranné rukavice.

4.5 Pracovní pásmo a okolí

4.5.1 Sekačka na trávu

▲ VAROVÁNÍ

- Nezúčastněné osoby, děti a zvířata nedokážou rozpoznat a posoudit nebezpečí, která jsou spojena se sekačkou na trávu a s vymršťovanými předměty. Může tak dojít

k těžkému zranění nezúčastněných osob, děti a zvířata a ke vzniku věcných škod.



- ▶ Zajistěte, aby se nezúčastněné osoby, děti ani zvířata nepřibližovaly k pracovní oblasti.

- ▶ Dodržujte dostatečnou vzdálenost od okolních předmětů.
- ▶ Sekačku na trávu nenechávejte bez dozoru.
- ▶ Zajistěte, aby si děti nemohly se sekačkou na trávu hrát.
- Při práci za deště může uživatel uklouznout. Může dojít k vážnému zranění nebo usmrcení uživatele.
 - ▶ Pokud prší: Nepracujte.
- Sekačka na trávu není chráněna proti vodě. Při práci v dešti nebo ve vlhkém okolním prostředí může dojít k zasažení elektrickým proudem. Může dojít ke zranění uživatele a poškození sekačky na trávu.
 - ▶ Nepracujte v dešti ani ve vlhkém okolním prostředí.
 - ▶ Nesekejte mokrou trávu.
- Elektrické součásti sekačky na trávu mohou vytvářet jiskry. Jiskry mohou způsobit požár nebo výbuch v okolí, kde se nacházejí snadno vznítilitelné nebo výbušné materiály či předměty. Může tak dojít k těžkému nebo smrtelnému zranění osob a ke vzniku věcných škod.
 - ▶ Nepracujte v prostředí, kde se nacházejí snadno vznítilitelné a výbušné látky.

4.5.2 Akumulátor

▲ VAROVÁNÍ

- Nezúčastněné osoby, děti a zvířata nemohou rozpoznat ani odhadnout nebezpečí akumulátoru. Nezúčastněné osoby, děti a zvířata mohou být těžce zraněny.
 - ▶ Nezúčastněné osoby, děti a zvířata nepouštějte do blízkosti stroje.
 - ▶ Akumulátor nenechávejte bez dozoru.
 - ▶ Zajistěte, aby si děti nemohly s akumulátorem hrát.
- Akumulátor není chráněn proti všem okolním vlivům. Pokud je akumulátor vystaven určitým okolním vlivům, může začít hořet nebo explodovat, nebo může dojít k jeho neopravitelnému poškození. Může dojít k těžkým úrazům osob a ke vzniku věcných škod.



- ▶ Akumulátor chraňte před horkem a ohněm.
- ▶ Akumulátor neházejte do ohně.

- ▶ Akumulátor nenabíjejte, nepoužívejte a neskladujte mimo uvedené teplotní rozsahy, 19.4.



- ▶ Akumulátor chraňte před deštěm a vlhkem a neponořujte ho do kapalin.

- ▶ Akumulátor nepřibližujte ke kovovým malým předmětům.
- ▶ Akumulátor nevystavujte vysokému tlaku.
- ▶ Akumulátor nevystavujte mikrovlnám.
- ▶ Akumulátor chraňte před chemikáliemi a solemi.

4.6 Bezpečnosti odpovídající stav

4.6.1 Sekačka na trávu

Sekačka na trávu je ve stavu odpovídajícím bezpečnostním požadavkům, pokud jsou splněny následující podmínky:

- Sekačka na trávu je nepoškozená.
- Sekačka na trávu je čistá a suchá.
- Ovládací prvky fungují a nejsou pozměněné.
- Řezný nůž je správně namontovaný.
- Namontováno je originální příslušenství STIHL, které je pro tuto sekačku na trávu určeno.
- Příslušenství je správně namontované.



▲ VAROVÁNÍ

- Pokud se součásti nenachází ve stavu odpovídajícím bezpečnostním požadavkům, nelze již zajistit jejich bezpečnou funkci a bezpečnostní zařízení mohou být vyřazena z činnosti. Tento stav může způsobit těžké zranění nebo usmrcení osob.
 - ▶ Pracujte pouze se sekačkou na trávu, která je v nepoškozeném stavu.
 - ▶ Pokud je sekačka na trávu je znečištěná nebo mokrá: očistěte sekačku na trávu a nechejte ji uschnout.
 - ▶ Sekačku na trávu neupravujte.
 - ▶ Pokud nefungují ovládací prvky: se sekačkou na trávu nepracujte.
 - ▶ Montujte originální příslušenství STIHL, které je pro tuto sekačku na trávu určeno.
 - ▶ Řezný nůž montujte způsobem, který je popsán v tomto návodu k použití.
 - ▶ Příslušenství montujte tak, jak je popsáno v tomto návodu k použití nebo v návodu k použití příslušenství.
 - ▶ Nestrekejte do otvorů sekačky na trávu žádné předměty.

- ▶ Opořebované nebo poškozené informační štítky vyměňte.
- ▶ Pokud přetrvávají nejasnosti: Vyhledejte odborného prodejce výrobků STIHL.

4.6.2 Řezný nůž

Řezný nůž je ve stavu odpovídajícím bezpečnostním požadavkům, pokud jsou splněny následující podmínky:

- Řezný nůž a montážní díly jsou nepoškozené.
- Řezný nůž není zdeformovaný.
- Řezný nůž je správně namontovaný.
- Řezný nůž je správně naostřený.
- Řezný nůž je zbaven otřepů.
- Řezný nůž je správně vyvážený.
- Tloušťka a šířka řezného nože není menší, než je minimální hodnota,  19.2.
- Je dodržen úhel ostří,  19.2.

▲ VAROVÁNÍ

- Pokud se součásti řezného nože nenacházejí ve stavu odpovídajícím bezpečnostním požadavkům, mohou se uvolnit a vymrštit. Tento stav může způsobit těžké zranění osob.
 - ▶ Pracujte pouze s nepoškozeným řezným nožem a nepoškozenými montážními součástmi.
 - ▶ Řezný nůž správně namontujte.
 - ▶ Řezný nůž správně naostřete.
 - ▶ V případě, že není zachována alespoň minimální šířka nebo minimální tloušťka: Řezný nůž vyměňte.
 - ▶ Vyvažování řezných nožů svěřujte odbornému prodejci výrobků STIHL.
 - ▶ Pokud přetrvávají nejasnosti: Vyhledejte odborného prodejce výrobků STIHL.


4.6.3 Akumulátor

Akumulátor je v bezpečnosti odpovídajícím stavu, když jsou splněny níže uvedené podmínky:

- Akumulátor není poškozen.
- Akumulátor je čistý a suchý.
- Akumulátor funguje a není pozměněn.

▲ VAROVÁNÍ

- Ve stavu neodpovídajícím bezpečnosti nemůže akumulátor již bezpečně fungovat. Osoby mohou utrpět těžká zranění.
 - ▶ Pracujte s nepoškozeným a fungujícím akumulátorem.
 - ▶ Poškozený nebo defektní akumulátor nenabíjejte.
 - ▶ Pokud je akumulátor znečištěný: akumulátor vyčistěte a nechat uschnout.

- ▶ Pokud je akumulátor mokřý nebo vlhký: akumulátor nechat uschnout,  19.5.
- ▶ Akumulátor neměnit.
- ▶ Do otvorů akumulátoru nestrkejte žádné předměty.
- ▶ Elektrické kontakty akumulátoru nespojujte a nezkratujte kovovými předměty.
- ▶ Akumulátor neotvírejte.
- ▶ Opořebované nebo poškozené informační štítky vyměňte.
- Z poškozeného akumulátoru může vytékat kapalina. Pokud by se kapalina dostala do styku s pokožkou nebo očima, může dojít k podráždění pokožky či očí.
 - ▶ Zabraňte kontaktu s kapalinou.
 - ▶ Pokud došlo ke kontaktu s pokožkou: dotčená místa pokožky umyjte velkým množstvím vody a mýdlem.
 - ▶ Pokud došlo ke kontaktu s očima: vyplachujte oči nejméně po dobu 15 minut velkým množstvím vody a vyhledejte lékaře.
- Poškozený nebo defektní akumulátor může být nezvykle cítit, může kouřit nebo hořet. Může tak dojít k těžkým úrazům či úmrtí osob a ke vzniku věcných škod.
 - ▶ Pokud je akumulátor neobvykle cítit nebo kouří: akumulátor nepoužívejte a nepřibližujte ho k hořlavým látkám.
 - ▶ Pokud akumulátor hoří: pokuste se uhasit akumulátor hasicím přístrojem nebo vodou.

4.7 Práce

▲ VAROVÁNÍ

- V určitých situacích uživatel nemůže pracovat s plným soustředěním. Uživatel může zakopnout, upadnout a těžce se zranit.
 - ▶ Pracujte klidně a s rozvahou.
 - ▶ Při nepříznivých světelných podmínkách a nedostatečné viditelnosti: Se sekačkou na trávu nepracujte.
 - ▶ Sekačku na trávu smí obsluhovat pouze jedna osoba.
 - ▶ Pozor na překážky.
 - ▶ Sekačku na trávu nepřevracete.
 - ▶ Při práci stůjte pevně na zemi a udržujte rovnováhu.
 - ▶ Pokud se objeví známky únavy: Odpočiňte si.
 - ▶ V případě sečení ve svahu: Sekejte napříč ke spádu svahu.
 - ▶ Nepracujte na svazích se sklonem větším než 25° (46,6 %).
- Otáčející se řezný nůž může pořezat uživatele. Uživatel může být těžce zraněn.



- ▶ Nikdy se nedotýkejte otáčejícího se řezného nože.
- ▶ V případě, že je řezný nůž blokován jakýmkoli předmětem: Vypněte sekačku na trávu a vyjměte akumulátor. Teprve poté předmět odstraňte.

- Sekačka na trávu může během práce způsobovat vznik vibrací.
 - ▶ Používejte ochranné rukavice.
 - ▶ Dělejte si pracovní přestávky.
 - ▶ Pokud se objeví příznaky poruchy krevního oběhu: Vyhleďte lékaře.
- Pokud během práce dojde k nárazu řezného nože na cizí předmět, může dojít k poškození tohoto předmětu nebo některých jeho částí, případně k jeho vymrštění vysokou rychlostí. Může tak dojít ke zranění osob a ke vzniku věcných škod.
 - ▶ Odstraňujte cizí předměty z pracovní oblasti.
- Řezný nůž se otáčí ještě po určitém krátkou dobu po uvolnění spínacího oblouku. Může dojít k vážnému zranění.
 - ▶ Počkejte, dokud se řezný nůž nezastaví.
- V případě, že otáčející se řezný nůž narazí na tvrdý předmět, mohou vzniknout jiskry. Jiskry mohou způsobit požár v okolí, kde se nacházejí snadno vznítitelné materiály nebo předměty. Může tak dojít k těžkému nebo smrtelnému zranění osob a ke vzniku věcných škod.
 - ▶ Nepracujte v prostředí, ve kterém se nacházejí snadno vznítitelné materiály.
- Pokud je sekačka na trávu na šikmém povrchu, může se neplánovaně rozjet. Může tak dojít ke zranění osob a ke vzniku věcných škod.
 - ▶ Sekačku na trávu nechávejte stát pouze na rovné ploše, odkud se nemůže sama rozjet.
- Pokud jsou na vodicím držadle připevněné předměty, může se sekačka na trávu vlivem přidané zátěže převrátit. Může tak dojít ke zranění osob a ke vzniku věcných škod.
 - ▶ Na vodicí držadlo neupevňujte žádné předměty.

⚠ NEBEZPEČÍ

- V případě práce v okolí elektrických vedení, která jsou pod napětím, může řezný nůž přijít do styku s těmito vedeními a způsobit jejich poškození. Může dojít k vážnému zranění nebo usmrcení uživatele.
 - ▶ Nepracujte v blízkosti elektrického vedení.
- Při práci za bouřky může být uživatel zasažen bleskem. Může dojít k vážnému zranění nebo usmrcení uživatele.

- ▶ Při bouře: Nepracujte.

4.8 Přeprava

4.8.1 Sekačka na trávu

⚠ VAROVÁNÍ

- Během přepravy se sekačka na trávu může převrátit nebo uvést do pohybu. Může tak dojít ke zranění osob a ke vzniku věcných škod.



- ▶ Vyjměte akumulátor.

- ▶ Sekačku na trávu zajistěte pomocí upínacích popruhů, řemenů nebo sítě tak, aby se nemohla převrátit ani pohybovat.

4.8.2 Akumulátor

⚠ VAROVÁNÍ

- Akumulátor není chráněn proti všem okolním vlivům. Pokud je akumulátor vystaven určitým okolním vlivům, může být poškozen a může dojít ke vzniku věcných škod.
 - ▶ Poškozený akumulátor nepřeppravujte.
- Během přepravy se může akumulátor převrátit nebo pohnout. Může dojít k úrazům osob a ke vzniku věcných škod.
 - ▶ Akumulátor v balení zabalte tak, aby se nemohl pohybovat.
 - ▶ Balení zajistěte tak, aby se nemohlo pohybovat.

4.9 Skladování

4.9.1 Sekačka na trávu

⚠ VAROVÁNÍ

- Děti nedokážou rozpoznat a posoudit nebezpečí, která jsou se sekačkou na trávu spojena. Může dojít k vážnému zranění dětí.



- ▶ Vyjměte akumulátor.

- ▶ Sekačku na trávu uchovávejte mimo dosah dětí.

- Elektrické kontakty a kovové součásti sekačky na trávu mohou následkem působení vlhkosti korodovat. Sekačka na trávu se může poškodit.



- ▶ Vyjměte akumulátor.

- ▶ Sekačku na trávu uchovávejte v čistotě a suchu.

- V případě, že je během uložení akumulátor zasunutý, může se řezný nůž neúmyslně zapnout. Může dojít k vážnému zranění osob a ke vzniku věcných škod.



- ▶ Vyměňte akumulátor.

- Pokud je sekačka na trávu na šikmém povrchu, může se neplánovaně rozjet. Může tak dojít ke zranění osob a ke vzniku věcných škod.
 - ▶ Sekačku na trávu odstavujte jen na rovných plochách.

4.9.2 Akumulátor

▲ VAROVÁNÍ

- Děti nedokážou rozpoznat a posoudit nebezpečí, která jsou s akumulátorem spojena. Může dojít k vážnému zranění dětí.
 - ▶ Akumulátor uchovávejte mimo dosah dětí.
- Akumulátor není chráněn proti veškerým vlivům okolního prostředí. Pokud je akumulátor vystaven určitým vlivům okolního prostředí, může se nevratně poškodit.
 - ▶ Akumulátor uchovávejte v čistém a suchém prostředí.
 - ▶ Akumulátor uchovávejte v uzavřené místnosti.
 - ▶ Akumulátor uchovávejte odděleně od sekačky na trávu.
 - ▶ Pokud je akumulátor ponechán na nabíječce: Odpojte síťovou zástrčku a akumulátor uložte nabitý na 40 % až 60 % (svítí 2 zelené LED diody).
 - ▶ Akumulátor neskladujte mimo stanovené teplotní limity, 19.4.

4.10 Čištění, údržba a opravy

▲ VAROVÁNÍ

- V případě, že je během čištění, údržby nebo opravy akumulátor zasunutý, může se řezný nůž neúmyslně zapnout. Může dojít k vážnému zranění osob a ke vzniku věcných škod.



- ▶ Vyměňte akumulátor.

- Použití agresivních čisticích prostředků a čištění proudem vody nebo pomocí ostrých předmětů může způsobit poškození sekačky na trávu, řezného nože a akumulátoru. Pokud se čištění sekačky na trávu, řezného nože

a akumulátoru neprovádí správným způsobem, nelze již zajistit bezpečnou funkci součástí a bezpečnostní zařízení mohou být vyřazena z činnosti. Může dojít k vážnému zranění.

- ▶ Sekačku na trávu, řezný nůž a akumulátor čistěte způsobem, který je popsán v tomto návodu k použití.
- Pokud se údržba nebo oprava sekačky na trávu, řezného nože nebo akumulátoru neprovádí správným způsobem, nelze již zajistit bezpečnou funkci součástí a bezpečnostní zařízení mohou být vyřazena z činnosti. Tento stav může způsobit těžké zranění nebo usmrcení osob.
 - ▶ Údržbu nebo opravy sekačky na trávu a akumulátoru neprovádějte vlastními silami.
 - ▶ V případě, že je nutno provést údržbu nebo opravu sekačky na trávu nebo akumulátoru: Vyhleďte odborného prodejce výrobků STIHL.
 - ▶ Údržbu řezného nože provádějte způsobem, který je popsán v tomto návodu k použití.
- Při čištění, údržbě nebo opravě řezného nože může uživatel přijít do styku s ostrými řeznými hranami. Může dojít ke zranění uživatele.
 - ▶ Používejte ochranné rukavice.
- Při ostření se řezný nůž může silně zahřát. Uživatel se může popálit.
 - ▶ Počkejte, až řezný nůž vychladne.
 - ▶ Používejte ochranné rukavice.
- Řezný nůž na sekačce na trávu se může pohybovat i tehdy, je-li motor vypnutý. Při údržbě řezného nože může dojít v důsledku pohyblivého se řezného nože ke zranění uživatele.
 - ▶ Buďte při práci opatrní.
 - ▶ Používejte ochranné rukavice.
- Řezný nůž na sekačce na trávu se může pohybovat. Při údržbě řezného nože může dojít k zachycení prstů uživatele mezi pohyblivým se řezným nožem a pevnými částmi sekačky na trávu.
 - ▶ Buďte při práci opatrní.
 - ▶ Používejte ochranné rukavice.

5 Příprava sekačky na trávu k použití

5.1 Příprava sekačky na trávu k použití

Před zahájením práce musí být provedeny následující kroky:

- ▶ Odstraňte obalový materiál a přepravní zajištění.
- ▶ Ujistěte se, že následující součásti jsou v bezpečném technickém stavu:
 - Sekačka na trávu, **11** 4.6.1.
 - Řezný nůž, **11** 4.6.2.
 - Akumulátor, **11** 4.6.3.
- ▶ Zkontrolujte akumulátor, **11** 10.3.
- ▶ Nabijte akumulátor na plnou kapacitu, **11** 6.1.
- ▶ Sekačku na trávu očistěte, **11** 15.2.
- ▶ Zkontrolujte řezný nůž, **11** 10.2.
- ▶ Namontujte vodící držadlo, **11** 7.1.
- ▶ Vyklopte vodící držadlo, **11** 7.2.1.
- ▶ V případě, že probíhá sečení a posečená tráva se má zachycovat do sběrného koše na trávu: Zavěste sběrný koš na trávu, **11** 7.3.2.
- ▶ V případě, že probíhá sečení a posečená tráva se má vyhazovat za sekačku: Vывěste sběrný koš na trávu, **11** 7.3.3.
- ▶ Nastavte výšku sečení, **11** 11.2.
- ▶ Zkontrolujte ovládací prvky, **11** 10.1.
- ▶ Pokud tyto kroky nelze provést: Sekačku na trávu nepoužívejte a vyhledejte odborného prodejce výrobků STIHL.

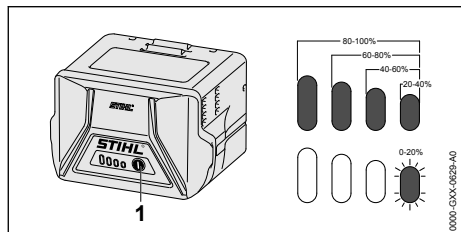
6 Nabíjení akumulátoru a světla LED

6.1 Nabíjení akumulátoru

Doba nabíjení je závislá na různých vlivech, jakými je např. teplota akumulátoru nebo teplota okolí. Pro dosažení optimálního výkonu dodržujte doporučené teplotní rozsahy, **11** 19.5. Skutečná doba nabíjení se může od uvedené doby nabíjení lišit. Doba nabíjení je uvedena na adrese www.stihl.com/charging-times.

- ▶ Akumulátor nabíjejte podle návodu k použití nabíječky STIHL AL 101, 301, 500.

6.2 Indikace stavu nabití



- ▶ Stisknout tlačítko (1). Světla LED svítí po dobu cca. 5 vteřin zeleně a udávají stav nabití.
- ▶ Pokud pravé světlo LED bliká zeleně: akumulátor nabít.

6.3 LED na akumulátoru

LED mohou udávat stav nabití akumulátoru nebo signalizovat poruchy. LED mohou svítit nebo blikat zeleně nebo červeně.

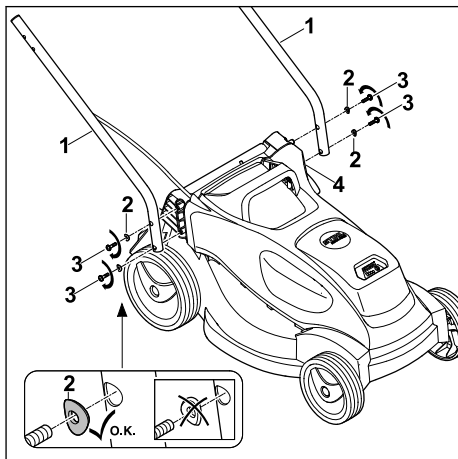
Pokud LED svítí nebo blikají zeleně, udávají stav nabití.

- ▶ Pokud LED svítí nebo blikají červeně: Odstraňte poruchy, **11** 18.1. Sekačka na trávu nebo akumulátor má poruchu.

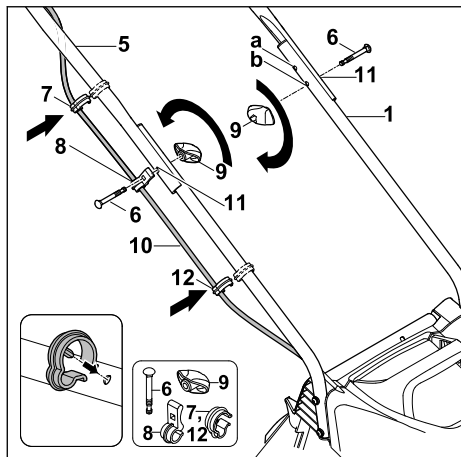
7 Smontování sekačky na trávu

7.1 Montáž vodícího držadla

- ▶ Vypněte sekačku na trávu a vyjměte akumulátor.
- ▶ Sekačku na trávu postavte na rovnou plochu.



- ▶ Spodní díly vodícího držadla (1) přidržíte na sekačce na trávu tak, aby lícovaly otvory.
- ▶ Zasuňte šrouby (3) spolu s podložkami (2) z větší strany dovnitř skrz otvory ve spodním dílu vodícího držadla (1) a sekačky na trávu (4), zašroubujte je a utáhněte silou 3 Nm. Oba spodní díly vodícího držadla (1) jsou pevně spojeny se sekačkou na trávu (4).
- ▶ Horní díl vodícího držadla lze namontovat ve 2 výškách (a, b).



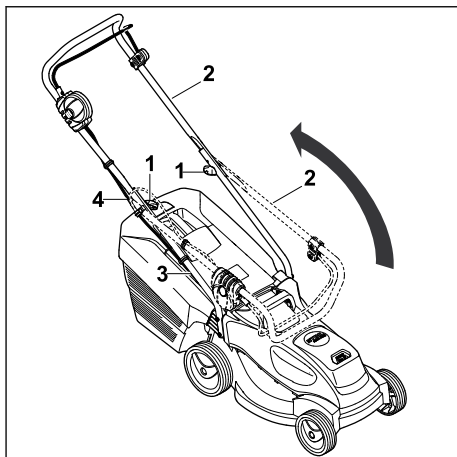
- ▶ Horní díl vodícího držadla (5) přiložte ke spodním dílům vodícího držadla (1) tak, aby lícovaly otvory.
- ▶ Kabel (10) vložte do přichytky kabelu (8).
- ▶ Na straně, na které se nachází kabel, prostrčte šroub (6) otvory (11) na kabelové přichytce (8), horním díle vodícího držadla (5) a spodním díle vodícího držadla (1) zvenčí směrem dovnitř.
- ▶ Na druhé straně prostrčte šroub (6) otvory (11) horního dílu vodícího držadla (5) a spodního dílu vodícího držadla (1) zvenčí směrem dovnitř.
- ▶ Na obou stranách nasadte na šrouby (6) otočný knoflík (9) a zašroubujte. Horní díl vodícího držadla (5) je pevně spojen se spodními díly vodícího držadla (1).
- ▶ Kabel (10) vložte do přichytky kabelu (7).
- ▶ Zatačte přichytku kabelu (7) na horní díl vodícího držadla (5) a nechte zacvaknout.
- ▶ Kabel (10) vložte do přichytky kabelu (12).
- ▶ Zatačte přichytku kabelu (12) na spodní díl vodícího držadla (1) a nechte zacvaknout.

Vodící držadlo se již nemusí znovu demontovat.

7.2 Odklopení a složení vodícího držadla

7.2.1 Vyklopení vodícího držadla

- ▶ Vypněte sekačku na trávu a vyjměte akumulátor.
- ▶ Sekačku na trávu postavte na rovnou plochu.



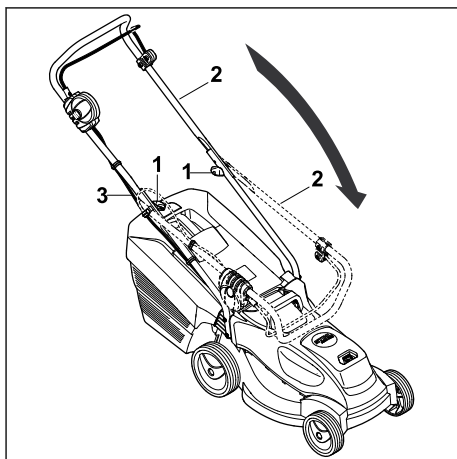
- ▶ Horní díl vodícího držadla (2) vyklopte a držte jej jednou rukou. Dbejte na to, aby se nepoškodil elektrický kabel (4).
- ▶ Dotáhněte křídlivé matice (1). Vodící držadlo (2) je pevně spojeno se sekačkou na trávu.

Horní díl vodícího držadla (2) je pevně spojen se spodním dílem vodícího držadla (3).

7.2.2 Složení vodícího držadla

Při přepravě nebo uskladnění lze vodící držadlo kvůli úspoře místa složit.

- ▶ Vypněte sekačku na trávu a vyjměte akumulátor.
- ▶ Sekačku na trávu postavte na rovnou plochu.

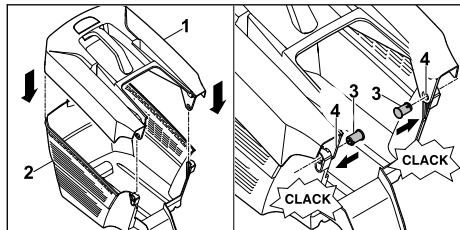


- ▶ Křídlivé matice (1) vyšroubujte tak, aby se volně otáčely.

- ▶ Horní díl vodicího držadla (2) sklopte směrem dopředu a dávejte pozor na to, aby se nepoškodil elektrický kabel (3).

7.3 Sestavení, zavěšení a vyvěšení sběrného koše na trávu

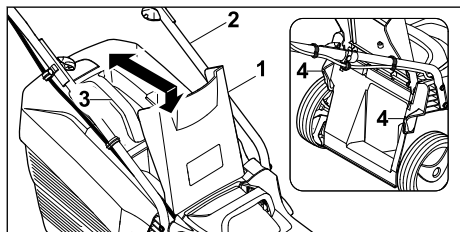
7.3.1 Smontování sběrného koše na trávu



- ▶ Horní díl sběrného koše na trávu (1) nasadíte na spodní díl sběrného koše na trávu (2).
- ▶ Čepy (3) zatlačte zevnitř do otvorů (4).
- ▶ Horní díl sběrného koše na trávu (1) zatlačte směrem dolů. Horní díl sběrného koše na trávu slyšitelně zaklapne.

7.3.2 Zavěšení sběrného koše na trávu

- ▶ Vypnutí sekačky na trávu
- ▶ Sekačku na trávu postavte na rovnou plochu.



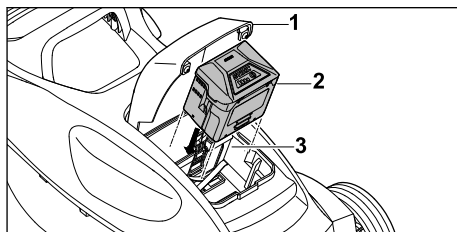
- ▶ Otevřete a podržte vyhozovací klapku (1).
- ▶ Uchopte sběrný koš na trávu (2) za rukojeť (3) a zavěste jej pomocí háčků do úchyty (4).
- ▶ Vyhozovací klapku (1) položte na sběrný koš na trávu (2).

7.3.3 Vyvěšení sběrného koše na trávu

- ▶ Sekačku na trávu vypněte.
- ▶ Postavte sekačku na trávu na rovnou plochu.
- ▶ Vyhozovací klapku otevřete a podržte.
- ▶ Sejměte sběrný koš na trávu pomocí rukojeti směrem nahoru.
- ▶ Zavřete vyhozovací klapku.

8 Vsazení a vyjmutí akumulátoru

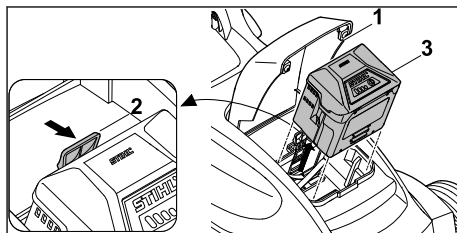
8.1 Vložení akumulátoru



- ▶ Sekačku na trávu postavte na rovnou plochu.
- ▶ Otevřete klapku (1) až na doraz a podržte ji.
- ▶ Akumulátor (2) zatlačte až na doraz do přihrádky na akumulátor (3).
- ▶ Akumulátor (2) slyšitelně zapadne a zajistí se.
- ▶ Zavřete klapku (1).

8.2 Vyjmutí akumulátoru

- ▶ Sekačku na trávu postavte na rovnou plochu.
- ▶ Otevřete klapku (1) až na doraz a podržte ji.



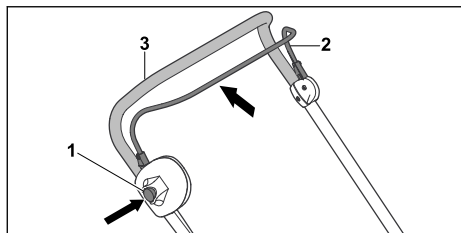
- ▶ Stiskněte aretační páku (2).
- ▶ Akumulátor (3) je odjištěn.
- ▶ Vyměňte akumulátor (3).
- ▶ Zavřete klapku (1).

9 Zapnutí a vypnutí sekačky na trávu

9.1 Zapnutí a vypnutí řezného nože

9.1.1 Zapnutí řezného nože

- ▶ Sekačku na trávu nepřevracujte.
- ▶ Sekačku na trávu postavte na rovnou plochu.



- ▶ Pravou rukou stiskněte blokovací knoflík (1) a podržte jej stisknutý.
- ▶ Levou rukou přitáhněte spínací oblouk (2) až na doraz ve směru k vodicímu držadlu (3) a s palcem ruky obemykajícím vodicí držadlo (3) je podržte.
Řezný nůž se otáčí.
- ▶ Uvolněte blokovací knoflík (1).
- ▶ Pravou rukou pevně držte vodicí držadlo (3) a spínací oblouk (2) tak, aby palec ruky obemkl vodicí držadlo (3).

9.1.2 Vypnutí řezného nože

- ▶ Uvolněte spínací oblouk.
- ▶ Počkejte, dokud se řezný nůž nezastaví.
- ▶ Pokud se řezný nůž nadále otáčí: Vyměňte akumulátor a vyhledejte odborného prodejce výrobků STIHL.
Sekačka na trávu je vadná.

10 Kontrola sekačky na trávu a akumulátoru

10.1 Vyzkoušení ovládacích prvků

Blokovací knoflík a spínací oblouk

- ▶ Vyměňte akumulátor.
- ▶ Stiskněte a opět uvolněte blokovací knoflík.
- ▶ Přitáhněte spínací oblouk zcela ve směru k vodicímu držadlu a opět jej uvolněte.
- ▶ Pokud blokovací knoflík nebo spínací oblouk mají obtížný chod nebo se nevracejí účinkem pružiny do výchozí polohy: Sekačku na trávu nepoužívejte a vyhledejte odborného prodejce výrobků STIHL.
Blokovací knoflík nebo spínací oblouk je vadný.

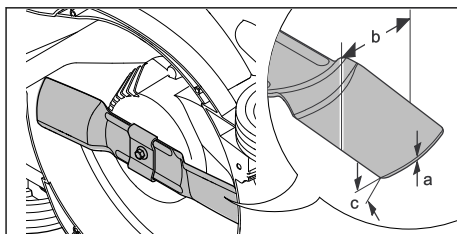
Zapnutí řezného nože

- ▶ Vložte akumulátor.
- ▶ Pravou rukou stiskněte blokovací knoflík a držte jej stisknutý.
- ▶ Levou rukou přitáhněte spínací oblouk až na doraz ve směru k vodicímu držadlu a s palcem ruky obemykajícím vodicí držadlo jej podržte.
Řezný nůž se otáčí.

- ▶ Pokud červeně blikají 3 LED: vyjměte akumulátor a vyhledejte odborného prodejce výrobků STIHL.
Sekačka na trávu má poruchu.
- ▶ Uvolněte blokovací knoflík a spínací oblouk.
Po uplynutí krátké doby se řezný nůž přestane otáčet.
- ▶ Pokud se řezný nůž nadále otáčí: vyjměte akumulátor a vyhledejte odborného prodejce výrobků STIHL.
Sekačka na trávu je vadná.

10.2 Kontrola řezného nože

- ▶ Vypněte sekačku na trávu a vyjměte akumulátor.
- ▶ Sekačku na trávu naklopte na bok a položte, 15.1.



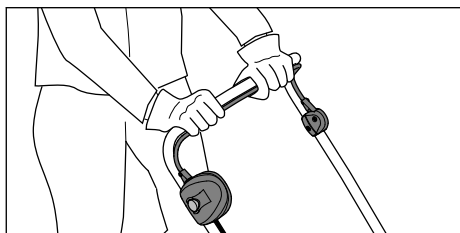
- ▶ Změřte následující:
 - tloušťku a
 - šířku b
 - úhel ostří c
- ▶ V případě, že není splněn požadavek na minimální šířku nebo minimální tloušťku: vyměňte řezný nůž, 19.2.
- ▶ Pokud není dodržen úhel ostří: Proveďte naostření řezného nože, 19.1.
- ▶ Pokud přetrvávají nejasnosti: vyhledejte odborného prodejce výrobků STIHL.

10.3 Kontrola akumulátoru

- ▶ Stisknout tlačítko na akumulátoru.
Světla LED svítí nebo blikají.
- ▶ Pokud světla LED nesvítí nebo neblíkají: akumulátor nepoužívat a vyhledat odborného prodejce výrobků STIHL.
V akumulátoru je porucha.

11 Práce se sekačkou na trávu

11.1 Držení a vedení sekačky na trávu



- ▶ Vodící držadlo je třeba pevně držet oběma rukama tak, aby jej obepínaly palce.

11.2 Nastavení výšky sečení

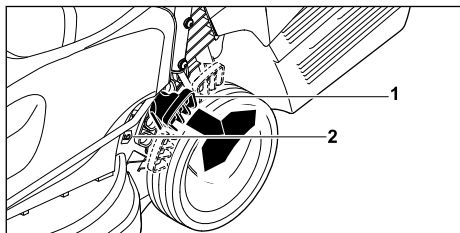
Lze nastavovat 5 výšek sečení:

- poloha 1 = 25 mm
- poloha 2 = 35 mm
- poloha 3 = 45 mm
- poloha 4 = 50 mm
- poloha 5 = 60 mm

Tyto polohy jsou uvedeny na sekačce na trávu.

Nastavení výšky sečení

- ▶ Sekačku na trávu vypněte.
- Řezný nůž se nesmí otáčet.
- ▶ Sekačku na trávu postavte na rovnou plochu.



- ▶ Sekačku na trávu držte pevně za rukojeť.
- ▶ Páku (1) zatlačte směrem ven a podržte.
- ▶ Nastavte sekačku na trávu zvedáním a spouštěním do požadované polohy. Aktuální výšku sečení lze odečíst na ukazateli výšky sečení (2).
- ▶ Uvolněte páku (1). Sekačka na trávu zaaretuje zvolenou polohu.

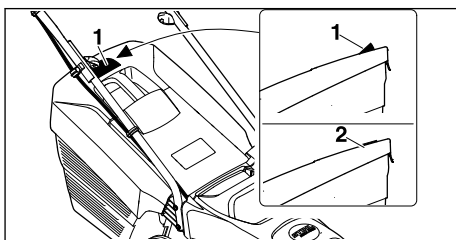
11.3 Sečení



- ▶ Sekačkou na trávu pohybuje pomalu dopředu a mějte ji pod kontrolou.
- ▶ Pokud při sekání dojde k zasažení cizího předmětu a řezný nůž se zablokuje:
 - ▶ Vypněte sekačku na trávu a vyjměte akumulátor.
 - ▶ Ujistěte se, že se všechny pohyblivé části zcela zastavily.
 - ▶ Sekačku na trávu zkontrolujte.
 - ▶ Pokud je nutná oprava: vyhledejte odborného prodejce výrobků STIHL.
- ▶ V případě, že sekačka na trávu začne nepřirozeně vibrovat:
 - ▶ Vypněte sekačku na trávu a vyjměte akumulátor.
 - ▶ Sekačku na trávu zkontrolujte.
 - ▶ Zkontrolujte, zda jsou všechny matice, čepy a šrouby pevně utažené.
 - ▶ Pokud je nutná oprava: vyhledejte odborného prodejce výrobků STIHL.

Pro dosažení optimálního výkonu dodržujte doporučené teplotní rozsahy, 19.5.

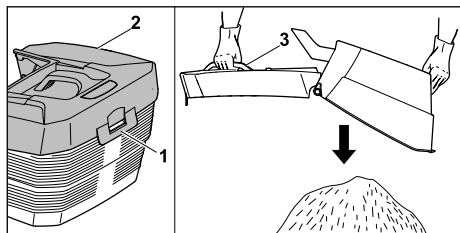
11.4 Vyprázdnění sběrného koše na trávu



Proud vzduchu, který vzniká rotací řezného nože, zvedá indikátor naplnění (1). S naplněním sběrného koše na trávu proud vzduchu zeslábně. Pokud je proud vzduchu příliš slabý, klesne indikátor naplnění (2) do klidového stavu. To znamená, že je nutné sběrný koš na trávu vyprázdnit.

Indikátor naplnění spolehlivě funguje pouze při optimálním proudu vzduchu. Proud vzduchu a funkci indikátoru naplnění mohou negativně ovlivňovat vnější vlivy, jako je mokrá, hustá nebo vysoká tráva, nízké stupně výšky sečení, znečištění a podobně.

- ▶ Pokud indikátor naplnění klesne do klidového stavu: Vyprázdněte sběrný koš na trávu.
- ▶ Sekačku na trávu vypněte.
- ▶ Sundejte sběrný koš na trávu.



- ▶ Otevřete uzavírací přílošku (1).
- ▶ Horní díl sběrného koše (2) vyklopte pomocí rukojeti (3) nahoru a držte.
- ▶ Druhou rukou pevně přidržíte dolní rukojeť.
- ▶ Vyprázdněte sběrný koš na trávu.
- ▶ Sběrný koš na trávu zaklapněte.
- ▶ Zavěste sběrný koš na trávu.

12 Po skončení práce

12.1 Po ukončení práce

- ▶ Vypněte sekačku na trávu a vyjměte akumulátor.
- ▶ Pokud je sekačka na trávu mokrá: nechte sekačku na trávu uschnout.
- ▶ Pokud je akumulátor mokrá nebo vlhká: nechte akumulátor uschnout, 19.5.
- ▶ Sekačku na trávu vyčistěte.
- ▶ Akumulátor očistěte.

13 Přeprava

13.1 Přeprava sekačky na trávu

- ▶ Při přesunu sekačky na trávu na sečenou plochu a zpět:
 - ▶ Sekačku na trávu vypněte. Řezný nůž se nesmí otáčet.
 - ▶ Vyjměte akumulátor.

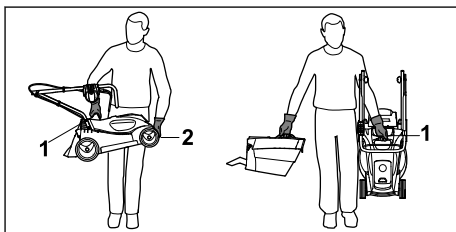
- ▶ Pokud je nutné sekačku na trávu kvůli přesunu po jiných než travnatých plochách naklopit:
 - ▶ Sekačku na trávu vypněte. Řezný nůž se nesmí otáčet.
 - ▶ Vyjměte akumulátor.

Pohyb se sekačkou na trávu

- ▶ Sekačkou na trávu pohybujte pomalu dopředu a mějte ji pod kontrolou.

Přenášení sekačky na trávu

- ▶ Používejte ochranné rukavice.



- ▶ V případě, že se přenáší pouze sekačka na trávu:
 - ▶ Složteovací držadlo.
 - ▶ Při přenášení pevně držte sekačku na trávu jednou rukou za transportní držadlo (1) a druhou rukou za skříň (2).
 - ▶ Sekačku na trávu zvedněte a přeneste.
- ▶ V případě, že se přenáší sekačka na trávu i se sběrným košem na trávu:
 - ▶ Sekačku na trávu držte pevně jednou rukou za transportní držadlo (1).
 - ▶ Sekačku na trávu zvedněte a přenášejte vedle těla.

Přeprava sekačky na trávu vozidlem

- ▶ Zajistěte stojící sekačku na trávu tak, aby se nemohla převrátit ani pohnout.

13.2 Přeprava akumulátoru

- ▶ Vypněte sekačku na trávu a vyjměte akumulátor.
- ▶ Ujistěte se, že akumulátor je v bezpečném technickém stavu.
- ▶ Akumulátor zabalte tak, aby se v obalu nemohl pohybovat.
- ▶ Zajistěte obal proti pohybu.

Na akumulátor se vztahují požadavky, které jsou kladeny na přepravu nebezpečného zboží. Akumulátor je klasifikován jako UN 3480 (lithium-iontové baterie) a byl přezkoušen podle části III, pododstavce 38.3 příručky UN „Zkoušky a kritéria“.

Přepavní předpisy naleznete na adrese www.stihl.com/safety-data-sheets.


14 Skladování

14.1 Uskladnění sekačky na trávu

- ▶ Vypněte sekačku na trávu a vyjměte akumulátor.
- ▶ Sekačku na trávu nechte vychladnout.
- ▶ Vyprázdněte sběrný koš na trávu.
- ▶ Sekačku na trávu uskladněte tak, aby byly splněny následující podmínky:
 - Sekačka na trávu je mimo dosah dětí.
 - Sekačka na trávu je čistá a suchá.
 - Sekačka na trávu se nemůže převrátit.
 - Sekačka na trávu se nemůže dát do pohybu.

14.2 Uchovávání akumulátoru

Společnost STIHL doporučuje uchovávat akumulátor nabitý na 40 % až 60 % (2 zelené svítící LED).

- ▶ Akumulátor uchovávejte tak, aby byly splněny následující podmínky:
 - Akumulátor je mimo dosah dětí.
 - Akumulátor je čistý a suchý.
 - Akumulátor se nachází v uzavřené místnosti.
 - Akumulátor je uchováván odděleně od sekačky na trávu.
 - Pokud je akumulátor ponechán na nabíječce: Odpojte síťovou zástrčku a akumulátor uložte nabitý na 40 % až 60 % (svítí 2 zelené LED diody).
 - Akumulátor neskladuje mimo stanovené teplotní limity,  19.4.

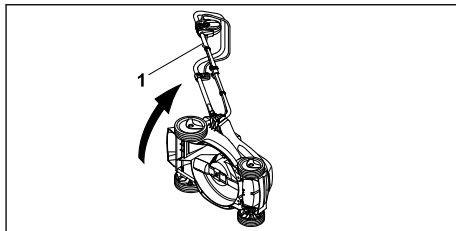
UPOZORNĚNÍ

- Pokud se akumulátor neskladuje tak, jak je popsáno v tomto návodu k použití, může dojít k jeho hlubokému vybití, a tím k nevratnému poškození.
 - ▶ Vybitý akumulátor před uložením nabijte. Společnost STIHL doporučuje uchovávat akumulátor nabitý na 40 % až 60 % (2 zelené svítící LED).
 - ▶ Akumulátor uchovávejte odděleně od sekačky na trávu.

15 Čištění

15.1 Uvedení sekačky na trávu do polohy pro čištění

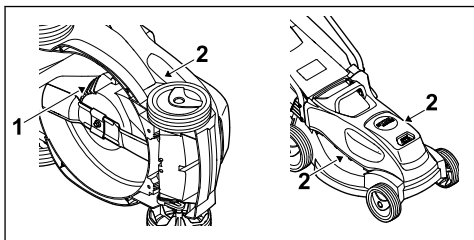
- ▶ Vypněte sekačku na trávu a vyjměte akumulátor.
- ▶ Sekačku na trávu postavte na rovnou plochu.
- ▶ Sundejte sběrný koš na trávu.



- ▶ Sekačku na trávu držte pevně za vodící držadlo (1), naklopte na bok a položte.

15.2 Čištění sekačky na trávu

- ▶ Vypněte sekačku na trávu a vyjměte akumulátor.
- ▶ K čištění sekačky na trávu použijte vlhkou tkaninu.
- ▶ Vyhazovací kanál čistěte měkkým kartáčem nebo vlhkou tkaninou.
- ▶ Odstraňte cizí tělesa z příhrádky na akumulátor a očistěte ji vlhkou tkaninou.
- ▶ K čištění elektrických kontaktů v příhradce na akumulátor použijte štětec nebo měkký kartáč.



- ▶ K vyčištění větracích otvorů (1), (2) použijte štětec.
- ▶ Sekačku na trávu postavte. Oblast okolo řezného nože i samotný řezný nůž očistěte pomocí dřevěné tyče, měkkého kartáče nebo vlhké tkaniny.

UPOZORNĚNÍ

- Čištění vysokotlakým čističem nebo vodními tryskami může stroj poškodit.
 - ▶ Stroj nečistěte vysokotlakým čističem nebo proudem vody.

15.3 Čištění akumulátoru

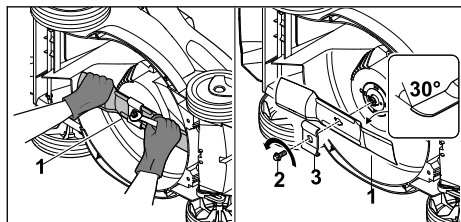
- ▶ Akumulátor vyčistit vlhkým hadrem.

16 Údržba

16.1 Demontáž a montáž řezného nože

16.1.1 Demontáž řezného nože

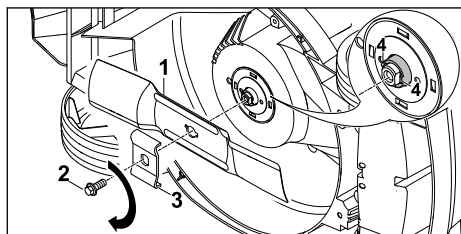
- ▶ Vypněte sekačku na trávu a vyjměte akumulátor.
- ▶ Sekačku na trávu naklopte na bok a položte.



- ▶ Řezný nůž (1) přidržete jednou rukou.
- ▶ Vyšroubujte šroub (2) ve směru šipky a pomocí unášeče sejměte podložku (3).
- ▶ Sundejte řezný nůž (1).
- ▶ Šroub (2) a unášec (3) zlikvidujte. K montáži řezného nože (1) použijte nový šroub a nový unášec.

16.1.2 Montáž řezného nože

- ▶ Vypněte sekačku na trávu a vyjměte akumulátor.
- ▶ Sekačku na trávu naklopte na bok a položte.



- ▶ Vyčistěte dosedací plochu nože a pouzdro nože.
- ▶ Řezný nůž (1) nasadte se zahnutými křídélky směřujícími nahoru na pouzdro nože.
- ▶ Vodicí kolíky (4) na pouzdro nože umístěte do vybrání v řezném noži.
- ▶ Přidržete řezný nůž (1) jednou rukou a nasuňte nový unášec (3).
- ▶ Na závit nového šroubu (2) naneste zajišťovací přípravek proti povolování šroubů Loctite 243.

- ▶ Zašroubujte šroub (2) a dotáhněte jej utahovacím momentem 20 Nm.

16.2 Ostření a vyvažování řezného nože

Správné ostření a vyvažování řezného nože vyžaduje značnou zručnost.

Společnost STIHL doporučuje, aby provádění postupů ostření a vyvažování řezného nože bylo svěřováno odbornému prodejci výrobků STIHL.

Aktuální adresy specializovaných prodejců získáte u příslušného zastoupení STIHL v dané zemi na adrese www.stihl.com.

! VAROVÁNÍ

- Rezné hrany řezného nože jsou ostré. Uživatel se může pořezat.
 - ▶ Používejte ochranné rukavice.
- ▶ Vypněte sekačku na trávu a vyjměte akumulátor.
- ▶ Sekačku na trávu postavte.
- ▶ Vymontujte řezný nůž.
- ▶ Proveďte naostření řezného nože. Při tomto postupu je nutno dodržet úhel ostří a provádět ochlazování řezného nože, 19.2. Během ostření nesmí docházet k modrání materiálu řezného nože.
- ▶ Namontujte řezný nůž.
- ▶ Pokud přetrvávají nejasnosti: Vyhledejte odborného prodejce výrobků STIHL.

17 Oprava

17.1 Oprava sekačky na trávu

Uživatel nemůže provádět opravy sekačky na trávu a řezného nože vlastními silami.

- ▶ V případě, že dojde k poškození sekačky na trávu nebo nože: Sekačku na trávu nebo nůž nepoužívejte a vyhledejte odborného prodejce výrobků STIHL.
- ▶ V případě, že jsou štítky s bezpečnostními upozorněními nečitelné nebo poškozené: Nechejte štítky s bezpečnostními upozorněními vyměnit odborným prodejcem výrobků STIHL.

18 Odstranění poruch

18.1 Odstraňování poruch sekačky na trávu nebo akumulátoru

Porucha	LED na akumulátoru	Příčina	Opatření
Sekačka na trávu se po zapnutí nerozbíhá.	1 LED bliká zeleně.	Stav nabití akumulátoru je příliš nízký.	► Akumulátor nabijte podle návodu k použití nabíječky STIHL AL 101, 301, 500.
	1 kontrolka LED svítí červeně.	Akumulátor je příliš teplý nebo příliš studený.	► Vyměňte akumulátor. ► Akumulátor nechte vychladnout nebo zahřát.
	3 LED blikají červeně.	Sekačka na trávu má poruchu.	► Vyměňte akumulátor. ► Očistěte elektrické kontakty v přihrádce na akumulátor. ► Vložte akumulátor. ► Zapněte sekačku na trávu. ► Pokud nadále červeně blikají 3 LED: Sekačku na trávu nepoužívejte a vyhledejte odborného prodejce výrobků STIHL.
	3 LED svítí červeně.	Sekačka na trávu je příliš teplá.	► Vyměňte akumulátor. ► Sekačku na trávu nechte vychladnout.
	4 LED blikají červeně.	Vyskytla se porucha v akumulátoru.	► Vyměňte akumulátor a znovu jej vložte. ► Zapněte sekačku na trávu. ► Pokud nadále červeně blikají 4 LED: Akumulátor nepoužívejte a vyhledejte odborného prodejce výrobků STIHL.
		Elektrické spojení mezi sekačkou na trávu a akumulátorem je přerušeno.	► Vyměňte akumulátor. ► Očistěte elektrické kontakty v přihrádce na akumulátor. ► Vložte akumulátor.
		Sekačka na trávu nebo akumulátor jsou vlhké.	► Vyměňte akumulátor. ► Sekačku na trávu vyčistěte. ► Sekačku na trávu nebo akumulátor nechte uschnout, ☞ 19.5.
		Odpor proti pohybu řezného nože je příliš velký.	► Nastavte větší výšku sečení. ► Sekačku na trávu zapínejte v nižší trávě.
		Oblast okolo řezného nože je ucpaná.	► Sekačku na trávu vyčistěte.
Sekačka na trávu se během provozu vypíná.	3 LED svítí červeně.	Sekačka na trávu je příliš teplá.	► Vyměňte akumulátor. ► Sekačku na trávu nechte vychladnout. ► Sekačku na trávu vyčistěte. ► Sekačku na trávu nezapínejte příliš často během krátké doby. ► Nastavte větší výšku sečení. ► Sekejte nižší trávu.
		Řezný nůž je blokován.	► Vyměňte akumulátor. ► Sekačku na trávu vyčistěte.
		Vyskytla se elektrická porucha.	► Vyměňte akumulátor a znovu jej vložte. ► Zapněte sekačku na trávu.
Sekačka na trávu při provozu silně vibruje.		Šroub řezného nože je povolný.	► Šroub pevně utáhněte.
		Řezný nůž není správně vyvážený.	► Provedte vyvážení a naostření řezného nože.

Porucha	LED na akumulátoru	Příčina	Opatření
Provozní doba sekačky na trávu je příliš krátká.		Akumulátor není nabitý na plnou kapacitu.	► Akumulátor úplně nabijte podle návodu k použití nabíječky STIHL AL 101, 301, 500.
		Je překročena doba životnosti akumulátoru.	► Vyměňte akumulátor.
		Oblast okolo řezného nože je ucpaná.	► Sekačku na trávu vyčistěte.
		Řezný nůž je tupý nebo opotřebovaný.	► Proveďte vyvážení a naostření řezného nože.
		Odpor proti pohybu řezného nože je příliš velký.	► Nastavte větší výšku sečení. ► Sekejte nižší trávu.
Akumulátor se vzpříčil při vkládání do přihrádky.		Vodítka nebo elektrické kontakty v přihrádce na akumulátor jsou znečištěné.	► Sekačku na trávu vyčistěte.
Po vložení akumulátoru do nabíječky se nezahájí nabíjení.	1 kontrolka LED svítí červeně.	Akumulátor je příliš teplý nebo příliš studený.	► Vyjměte akumulátor. ► Akumulátor nechte vychladnout nebo zahřát.
Tráva je sečena nepravidelně nebo na trávnicích zůstávají žlutá místa.		Řezný nůž je tupý nebo opotřebovaný.	► Proveďte vyvážení a naostření řezného nože.
		Pohyb řezného nože má příliš velký odpor.	► Nastavte větší výšku sečení. ► Sekejte nižší trávu.

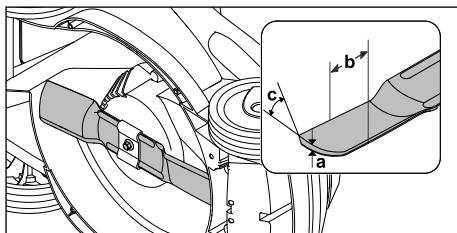
19 Technická data

19.1 Sekačka na trávu STIHL RMA 235.1

- Vhodný akumulátor: STIHL AK
- Hmotnost se sběrným košem na trávu a bez akumulátoru: 13 kg
- Hmotnost (m) se sběrným košem na trávu a akumulátorem STIHL AK 30: 14 kg
- Maximální objem sběrného koše na trávu: 30 l
- šířka záběru při sečení: 33 cm
- Počet otáček (n): 3400 /min
- Elektrický druh ochrany: IPX1

Doba běhu je uvedena na adrese www.stihl.com/battery-life.

19.2 Řezný nůž



- Minimální tloušťka a: 1,6 mm
- Minimální šířka b: 56 mm
- Úhel ostří c: 30°

19.3 Akumulátor STIHL AK

- Akumulátorová technologie: lithium-iontový
- napětí: 36 V
- kapacita v Ah: viz výkonový štítek
- obsah energie ve Wh: viz výkonový štítek
- hmotnost v kg: viz výkonový štítek

19.4 Teplotní limity



VAROVÁNÍ

- Akumulátor není chráněn proti veškerým vlivům okolního prostředí. V případě, že je akumulátor vystaven určitým vlivům okolního prostředí, může vzplanout nebo vybuchnout. Může dojít k vážnému zranění osob a ke vzniku věcných škod.
 - ▶ Akumulátor nenabíjete při teplotě nižší než $-20\text{ }^{\circ}\text{C}$ a vyšší než $+50\text{ }^{\circ}\text{C}$.
 - ▶ Sekačku na trávu ani akumulátor nepoužívejte při teplotách nižších než $-20\text{ }^{\circ}\text{C}$ a vyšších než $+50\text{ }^{\circ}\text{C}$.
 - ▶ Sekačku na trávu ani akumulátor neskladujte při teplotách nižších než $-20\text{ }^{\circ}\text{C}$ a vyšších než $+70\text{ }^{\circ}\text{C}$.

19.5 Doporučené teplotní rozsahy

Pro optimální výkon sekačky na trávu a akumulátoru dodržujte následující teplotní rozsahy:

- Nabíjení: $+5\text{ }^{\circ}\text{C}$ až $+40\text{ }^{\circ}\text{C}$
- Použití: $-10\text{ }^{\circ}\text{C}$ až $+40\text{ }^{\circ}\text{C}$
- Uložení stroje: $-20\text{ }^{\circ}\text{C}$ až $+50\text{ }^{\circ}\text{C}$

Pokud se akumulátor nabíjí, používá nebo skladuje mimo doporučené teplotní rozsahy, může dojít ke snížení výkonu.

Pokud je akumulátor mokrý nebo vlhký, nechte ho vyschnout alespoň 48 hodin při teplotě nad $+15\text{ }^{\circ}\text{C}$ a pod $+50\text{ }^{\circ}\text{C}$ a při vlhkosti nižší než 70 %. Vyšší vlhkost může dobu schnutí prodloužit.

19.6 Hodnoty zvuku a vibrací

Hodnota K pro hladinu akustického tlaku je 3 dB(A). Hodnota K pro hladinu akustického výkonu je 2,5 dB(A). Hodnota K pro hodnotu vibrací je $0,9\text{ m/s}^2$.

- Hladina akustického tlaku L_{pA} měřená podle normy EN IEC 62841-4-3: 76 dB(A)
- Zaručená hladina akustického výkonu L_{WAd} měřená podle směrnice 2000/14/EC / S.I. 2001/1701: 90 dB(A)
- Hodnota vibrací a_{hv} měřená podle normy EN IEC 62841-4-3, vodící držadlo: $1,80\text{ m/s}^2$

Uvedené hodnoty vibrací byly změřeny podle normované zkušební metody a mohou být používány ke vzájemnému porovnávání elektrických zařízení. Skutečné hodnoty vibrací se mohou od uvedených hodnot lišit v závislosti na způsobu používání. Uvedené hodnoty vibrací mohou být používány k prvnímu odhadu míry zatěžování vibracemi. Skutečné zatěžování vibracemi je

nutno stanovovat odhadem. Je možno zohledňovat také doby, během kterých je elektrický stroj vypnutý, a doby, během kterých je stroj sice zapnutý, avšak běží bez zatížení.

Informace o plnění požadavků směrnice o vibracích při práci 2002/44/EC a S.I. 2005/1093 lze najít na www.stihl.com/vib.

19.7 REACH

REACH je názvem ustanovení EG o registraci, klasifikaci a povolení chemikálií.

Informace ohledně splnění ustanovení REACH se nacházejí pod www.stihl.com/reach.

20 Náhradní díly a příslušenství

20.1 Náhradní díly a příslušenství

STIHL Tyto symboly označují originální náhradní díly STIHL a originální příslušenství STIHL.

STIHL doporučuje používat originální náhradní díly STIHL a originální příslušenství STIHL.

Náhradní díly a příslušenství jiných výrobců nemohou být i přes pečlivý monitoring trhu firmou STIHL posouzeny ohledně jejich spolehlivosti, bezpečnosti a vhodnosti a STIHL také nemůže ručit za jejich použití.

Originální náhradní díly STIHL a originální příslušenství STIHL jsou k dostání u odborného prodejce výrobků STIHL.

20.2 Důležité náhradní díly

- Řezný nůž: 6311 702 0110
- Šroub nože: 9018 321 1800
- Unášec: 6311 702 0600

21 Likvidace

21.1 Likvidace sekačky na trávu

Informace o likvidaci získáte na místním úřadě nebo u odborného prodejce produktů STIHL.

Nesprávná likvidace může poškodit zdraví a znečistit životní prostředí.

- ▶ Produkty STIHL včetně obalů likvidujte v souladu s místními předpisy na vhodném sběrném místě určeném k recyklaci.
- ▶ Nelikvidujte společně s domovním odpadem.

22 Prohlášení o konformitě EU

22.1 Sekačka na trávu STIHL RMA 235.1

STIHL Tirol GmbH
Hans Peter Stihl-Straße 5
6336 Langkampfen

Rakousko

prohlašuje na svoji výhradní odpovědnost, že

- výrobek: akumulátorová sekačka na trávu
- výrobní značka: STIHL
- typ: RMA 235.1
- šířka záběru: 33 cm
- sériové identifikační číslo: 6311

splňuje příslušná nařízení směrnic 2000/14/EC, 2006/42/EC, 2014/30/EU a 2011/65/EU a byl vyvinut a vyroben v souladu s následujícími normami platnými vždy k datu výroby: EN 62841-1, EN ISO 12100 v návaznosti na EN IEC 62841-4-3, EN 55014-1 a EN 55014-2.

Zapojený oznámený subjekt:
TÜV Rheinland LGA Products GmbH
Tillystraße 2

90431 Nürnberg, Německo

Při zjišťování měřené a zaručené hladiny akustického výkonu bylo postupováno podle přílohy VIII směrnice 2000/14/EC.

- Naměřená hladina akustického výkonu: 87,9 dB(A)
- Garantovaná hladina akustického výkonu: 90 dB(A)

Technické dokumenty jsou uloženy u společnosti STIHL Tirol GmbH.

Rok výroby a číslo stroje jsou uvedeny na sekačce na trávu.

Langkampfen, 21.11.2022

STIHL Tirol GmbH

v zastoupení 

Matthias Fleischer, vedoucí odboru výzkumu a vývoje

v zastoupení 

Sven Zimmermann, vedoucí oddělení kvality

23 Adresy

23.1 Hlavní sídlo firmy STIHL

ANDREAS STIHL AG & Co. KG
Postfach 1771
D-71307 Waiblingen

23.2 Distribuční společnosti STIHL

NĚMECKO

STIHL Vertriebszentrale AG & Co. KG
Robert-Bosch-Straße 13
64807 Dieburg
Telefon: +49 6071 3055358

RAKOUSKO

STIHL Ges.m.b.H.
Fachmarktstraße 7
2334 Vösendorf
Telefon: +43 1 86596370

ŠVÝCARSKO

STIHL Vertriebs AG
Isenrietstraße 4
8617 Mönchaltorf
Telefon: +41 44 9493030

ČESKÁ REPUBLIKA

Andreas STIHL, spol. s r.o.
Chrlická 753
664 42 Modřice

23.3 Dovozy firmy STIHL

BOSNA-HERCEGOVINA

UNIKOMERC d. o. o.
Bišće polje bb
88000 Mostar
Telefon: +387 36 352560
Fax: +387 36 350536

CHORVATSKO

UNIKOMERC – UVOZ d.o.o.
Sjedište:
Amruševa 10, 10000 Zagreb
Prodaja:
Ulica Kneza Ljudevita Posavskog 56, 10410 Velika Gorica
Telefon: +385 1 6370010
Fax: +385 1 6221569

TURECKO

SADAL TARIM MAKİNELERİ DIŞ TİCARET A.Ş.
Hürriyet Mahallesi Manas Caddesi No.1
35473 Menderes, İzmir

Telefon: +90 232 210 32 32

Fax: +90 232 210 32 33

24 Všeobecné bezpečnostní pokyny a bezpečnostní pokyny týkající se speciálně produktu

24.1 Úvod

V této kapitole jsou uvedeny obecné bezpečnostní pokyny a bezpečnostní pokyny specifické pro daný výrobek, které jsou předepsány a takto formulovány v produktové normě.

Bezpečnostní pokyny pro ochranu před úrazem elektrickým proudem uvedené v části „Elektrická bezpečnost“ se nevztahují na akumulátorové výrobky STIHL, s výjimkou bodu c).



- **Přečtěte si všechny bezpečnostní pokyny, návody, texty k vyobrazením a technické údaje, které jsou uvedeny na štítcích, jimiž je tato sekačka na trávu opatřena.** Nedodržení níže uvedených pokynů může mít za následek úraz elektrickým proudem, požár nebo vážné zranění. **Uchovejte všechny bezpečnostní informace a pokyny pro budoucí použití.**

24.2 Bezpečnost pracoviště

- a) **Udržujte svůj pracovní prostor čistý a dobře osvětlený.** Nepořádek nebo neosvětlené pracovní prostory mohou vést k úrazům.
- b) **Se sekačkou na trávu nepracujte v prostředí s nebezpečím výbuchu, kde se vyskytují hořlavé kapaliny, plyny nebo prach.** Sekačky na trávu vytvářejí jiskry, které mohou zapálit prach nebo páry.
- c) **Při používání sekačky na trávu se držte stranou od dětí a jiných osob.** Při rozptýlení pozornosti můžete nad sekačkou na trávu ztratit kontrolu.

24.3 Elektrická bezpečnost

- a) **Zástrčka sekačky na trávu musí zajet do zásuvky. Zástrčka nesmí být nijak upravována. Ve spojení se sekačkami na trávu nepoužívejte adaptérové zástrčky s ochranným uzemněním.** Neupravené zástrčky a příslušné zásuvky snižují riziko zásahu elektrickým proudem.

- b) **Vyvarujte se kontaktu vašeho těla s uzemněnými povrchy, jako jsou potrubí, topná tělesa, sporáky a chladničky.** Pokud je vaše tělo uzemněno, hrozí zvýšené riziko zásahu elektrickým proudem.
- c) **Sekačky na trávu uchovávejte mimo dosah deště nebo mokra.** Vniknutí vody do sekačky na trávu zvyšuje riziko zásahu elektrickým proudem.
- d) **Nepoužívejte přívodní kabel k jiným účelům. Nikdy přívodní kabel nepoužívejte k přenášení nebo k tahání sekačky. Nevytahujte zástrčku taháním za přívodní kabel. Udržujte přívodní kabel mimo dosah tepla, oleje, ostrých hran nebo pohyblivých částí.** Poškozené nebo zamotané přívodní kabely zvyšují riziko zásahu elektrickým proudem.
- e) **Při práci se sekačkou na trávu venku použijte pouze prodlužovací šňůry, které jsou vhodné i pro venkovní použití.** Použití prodlužovací šňůry vhodné pro venkovní použití snižuje riziko zásahu elektrickým proudem.
- f) **Pokud sekačku na trávu musíte použít ve vlhkém prostředí, použijte proudový chránič.** Použití proudového chrániče snižuje riziko zásahu elektrickým proudem.

24.4 Bezpečnost osob

- a) **Při práci se sekačkou na trávu buďte pozorní, dávejte pozor na to, co děláte, a používejte zdravý rozum. Sekačku na trávu nepoužívejte, pokud jste unavení nebo pod vlivem drog, alkoholu nebo léků.** Chvilka nepozornosti při používání sekačky na trávu může způsobit vážná poranění.
- b) **Používejte osobní ochranné pracovní prostředky a vždy ochranné brýle.** Nošení osobních ochranných pracovních prostředků, jako je maska proti prachu, protiskluzová bezpečnostní obuv, ochranná helma nebo chrániče sluchu, v závislosti na typu a způsobu použití sekačky na trávu, snižuje riziko poranění.
- c) **Zamezte neúmyslnému uvedení sekačky na trávu do provozu. Před připojením sekačky na trávu k napájení a/nebo k akumulátoru, jejím zvednutím nebo přenášením se ujistěte, že je vypnutá.** Pokud máte při přenášení sekačky na trávu prst na spínači nebo sekačku na trávu připojujete k napájení v momentě, kdy je zapnutá, může dojít k úrazu.
- d) **Před zapnutím sekačky na trávu odstraňte seřizovací nářadí nebo klíče na šrouby.**

Náradí nebo klíč zaseknutý v rotující části sekačky na trávu může způsobit poranění.

- e) **Zamezte nesprávnému držení těla. Dbejte na to, abyste měli bezpečný postoj a neustále udržovali rovnováhu.** Díky tomu budete moci sekačku na trávu lépe ovládat i v neočekávaných situacích.
- f) **Noste vhodné oblečení. Nenoste volné oblečení ani šperky. Udržujte vlasy a oděv mimo dosah pohyblivých částí.** U volného oblečení, šperků nebo dlouhých vlasů může dojít k zachycení o pohyblivé části.
- g) **Pokud je možné namontovat zařízení na odsávání a sběr prachu, musí být připojeno a správně používáno.** Použití odsávače prachu může snížit nebezpečí způsobené prachem.
- h) **Nenechte se ukolébat falešným pocitem bezpečí a neignorujte bezpečnostní pravidla pro sekačky na trávu, i když jste se sekačkou na trávu po několikrát použít již obeznámeni.** Neopatrné jednání může během zlomku sekundy způsobit vážná poranění.

24.5 Používání sekačky na trávu a péče o ni

- a) **Sekačku na trávu nepřetěžujte. Používejte sekačku na trávu odpovídající vašim potřebám.** Se správnou sekačkou na trávu budete pracovat lépe a bezpečněji v uvedeném výkonovém rozsahu.
- b) **Pokud má sekačku na trávu vadný spínač, nepoužívejte ji.** Sekačka na trávu, kterou již nelze zapnout nebo vypnout, je nebezpečná a musí se opravit.
- c) **Před jakýmkoliv úpravami stroje, výměnou namontovaných nástrojů nebo před odložením sekačky na trávu vytáhněte zástrčku ze zásuvky a/nebo vyjměte odnímatelný akumulátor.** Toto bezpečnostní opatření zabrání nechtěnému spuštění sekačky na trávu.
- d) **Nepoužívané sekačky na trávu uchovávejte mimo dosah dětí. Nedovoľte, aby sekačku na trávu používal někdo, kdo s ní není obeznámen nebo si nepřečetl tento návod.** Sekačky na trávu jsou nebezpečné, pokud je používají nezkušené osoby.
- e) **Sekačku na trávu a namontované nástroje pečlivě udržujte.** Zkontrolujte, zda pohyblivé části správně fungují a zda nejsou zaseknuté, zlomené nebo poškozené tak, že by byla narušena funkce sekačky na trávu. Před použitím sekačky na trávu nechte poškozené díly opravit. Mnoho úrazů je způsobeno

sekačkami na trávu, u kterých je nedosta-
tečná údržba.

- f) **Řezné nástroje udržujte ostré a čisté.** Pečlivě udržované řezné nástroje s ostrými břity se méně zasekávají a lépe se vedou.
- g) **Sekačku na trávu, namontované nástroje, příslušenství atd. používejte podle těchto pokynů. Zohledněte pracovní podmínky a prováděnou činnost.** Používání sekaček na trávu k jiným účelům, než pro které jsou určeny, může vést k nebezpečným situacím.
- h) **Udržujte rukojeti a úchopové plochy suché, čisté a bez oleje a mastnoty.** Kluzké rukojeti a úchopové plochy neumožňují bezpečné ovládání a kontrolu sekačky na trávu v nepředvídaných situacích.

24.6 Používání akumulátorové sekačky na trávu a péče o ni

- a) **Akumulátory nabíjejte pouze pomocí nabíječek doporučených výrobcem.** Nabíječka určená pro určitý typ akumulátoru může při použití s jinými akumulátory způsobit nebezpečí požáru.
- b) **V sekačkách na trávu používejte pouze akumulátory určené k tomuto účelu.** Použití jiných akumulátorů může vést k nebezpečí požáru a poranění.
- c) **Nepoužívaný akumulátor uchovávejte mimo dosah kancelářských sponek, mincí, klíčů, hřebíků, šroubků nebo jiných drobných kovových předmětů, které by mohly způsobit přemostění kontaktů.** Zkrat mezi kontakty akumulátoru může způsobit popáleniny nebo požár.
- d) **Při nesprávném použití může dojít k úniku elektrolytu z akumulátoru. Vyhněte se kontaktu s ním. Při náhodném kontaktu postižená místa okamžitě opláchněte vodou. Pokud dojde k zasažení očí, vyhledejte navíc lékařskou pomoc.** Při kontaktu s vyteklou akumulátorovou kapalinou může dojít k podráždění nebo popálení pokožky.
- e) **Poškozený nebo upravený akumulátor nepoužívejte.** Poškozené nebo upravené akumulátory se mohou chovat nepředvídatelně a způsobit požár, výbuch nebo poranění.
- f) **Nevystavujte akumulátor ohni ani nadměrným teplotám.** Oheň nebo teploty vyšší než 130 °C (265 °F) mohou způsobit výbuch.

- g) **Dodržujte všechny pokyny k nabíjení a akumulátor nebo akumulátorovou sekačku na trávu nikdy nenabíjejte mimo teplotní rozsah uvedený v návodu k použití.** Nesprávné nabíjení nebo nabíjení mimo schválený teplotní rozsah může akumulátor zničit a zvýšit riziko požáru.

24.7 Servis

- a) **Sekačku na trávu nechte opravovat pouze kvalifikovaným personálem a pouze za použití originálních náhradních dílů.** Tím se zajistí, že bude zachována bezpečnost sekačky na trávu.
- b) **Nikdy neprovádějte údržbu na poškozených akumulátorech.** Veškerou údržbu akumulátorů by měl provádět pouze výrobce nebo autorizované servisní středisko.

24.8 Bezpečnostní pokyny pro akumulátorové sekačky na trávu

- a) **Sekačku na trávu nepoužívejte za špatného počasí, zejména za bouřky.** Minimalizujete tak riziko zásahu bleskem.
- b) **Důkladně zkontrolujte, zda v pracovní oblasti nejsou žádní volně žijící živočichové.** Běžící sekačka na trávu může způsobit poranění volně žijících zvířat.
- c) **Důkladně si prohlédněte pracovní oblast a odstraňte všechny kameny, klacky, dráty, kosti a jiná cizí tělesa.** Odmrštěné předměty mohou způsobit poranění.
- d) **Před použitím sekačky na trávu vždy zkontrolujte, zda nejsou žací nůž a žací ústrojí opotřebované nebo poškozené.** Opotřebované nebo poškozené díly zvyšují riziko poranění.
- e) **Pravidelně kontrolujte, zda není koš na sběr trávy opotřebovaný nebo poškozený.** Opotřebovaný nebo poškozený koš na sběr trávy zvyšuje riziko poranění.
- f) **Ochranné kryty ponechte na místě. Ochranné kryty musejí být funkční a řádně upevněné.** Uvolněný, poškozený nebo nesprávně fungující ochranný kryt může způsobit poranění.
- g) **Otvory pro přívod vzduchu udržujte bez nečistot.** Ucpané přívody vzduchu a nečistoty mohou vést k přehřátí nebo nebezpečí požáru.
- h) **Při práci se sekačkou na trávu vždy noste protiskluzovou bezpečnostní obuv.** Nikdy

nepracujte bosí ani v otevřených sandálech. Snížíte tím riziko poranění nohou při kontaktu s rotujícím žacím nožem.

- i) **Při práci se sekačkou na trávu vždy noste dlouhé kalhoty.** Holá kůže zvyšuje pravděpodobnost poranění v důsledku odmrštěných předmětů.
- j) **Sekačku na trávu nepoužívejte v mokré trávě. Při sekání chodte, nikdy neběhejte.** Snížíte tak riziko uklouznutí a pádu, které by mohly vést k poranění.
- k) **Sekačku na trávu neprovozujte na příliš strmých svazích.** Snížíte tak riziko ztráty kontroly, uklouznutí a pádu, což by mohlo vést k poranění.
- l) **Při práci na svazích dbejte na bezpečný postoj; pohybujte se vždy napříč svahem, nikdy ne do kopce nebo z kopce, a buďte extrémně opatrní při změně směru pohybu.** Snížíte tak riziko ztráty kontroly, uklouznutí a pádu, což by mohlo vést k poranění.
- m) **Buďte obzvlášť opatrní při sekání směrem dozadu, nebo když sekačku na trávu přitahujete k sobě. Vždy věnujte pozornost okolí.** Tím se sníží riziko zakopnutí při práci.
- n) **Nedotýkejte se řezných nožů ani jiných nebezpečných částí, které jsou ještě v pohybu.** Tím se sníží riziko poranění o pohyblivé části.
- o) **Před odstraňováním zachyceného materiálu nebo čištěním sekačky na trávu se ujistěte, že jsou všechny spínače vypnuté a akumulátor je odpojený.** Neočekávané naběhnutí sekačky může způsobit vážné poranění.

Tartalomjegyzék

1	Előszó.....	196
2	Erre a használati útmutatóra vonatkozó információk.....	196
3	Áttekintés.....	197
4	Biztonsági tudnivalók.....	198
5	A fűnyíró gép működképes állapotba helyezése.....	203
6	Akku töltés és LED-ek.....	203
7	A fűnyíró gép összeszerelése.....	204
8	Az akku behelyezése és kivevése.....	206
9	A fűnyíró gép be- és kikapcsolása.....	206
10	A fűnyíró gép és az akumulátor ellenőrzése.....	206
11	Munkavégzés a fűnyíró géppel.....	207
12	Munka után.....	208