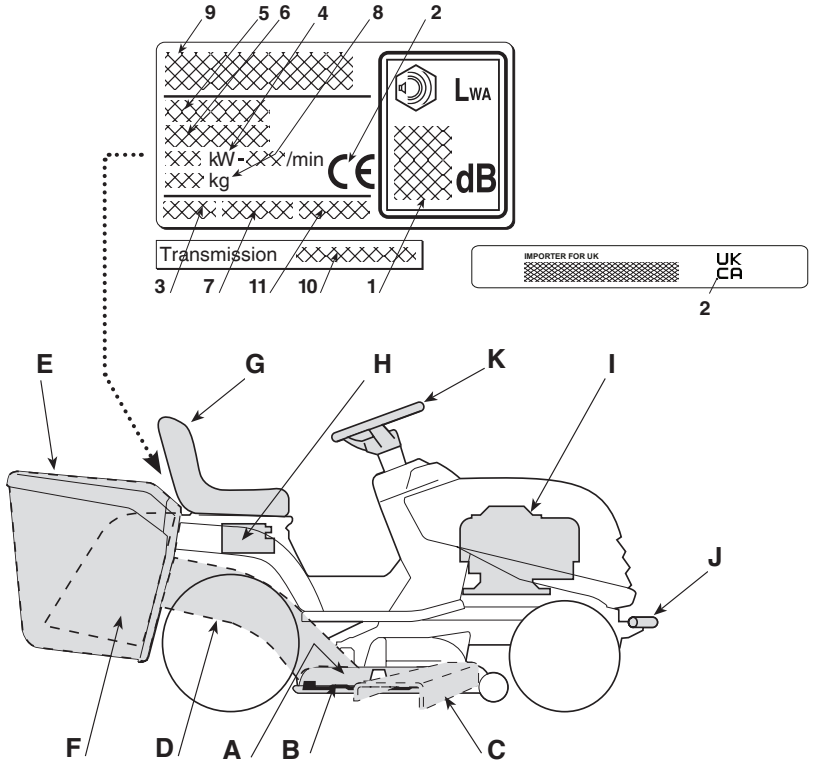
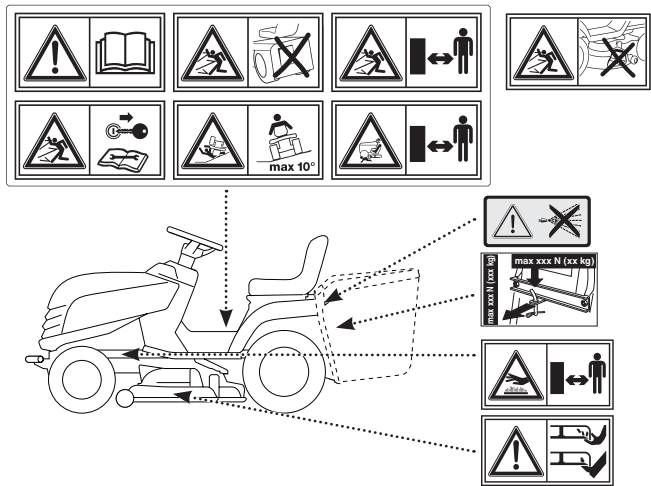


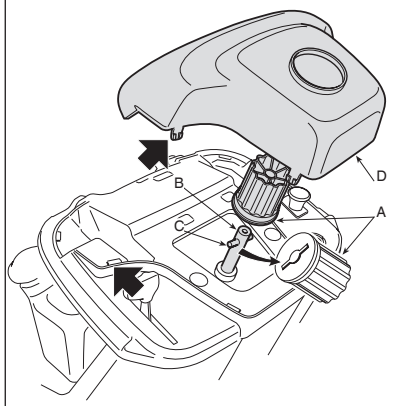
1



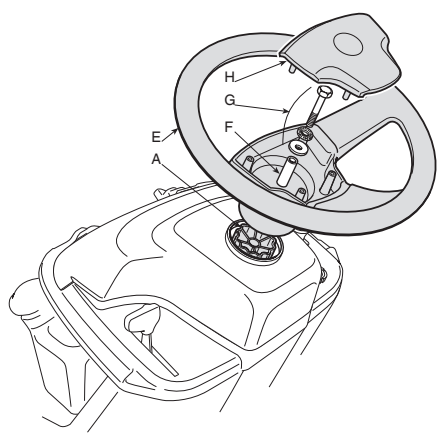
2



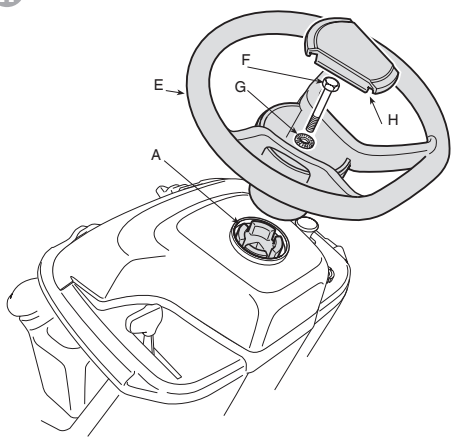
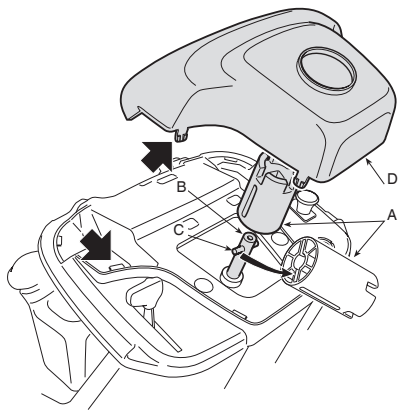
3



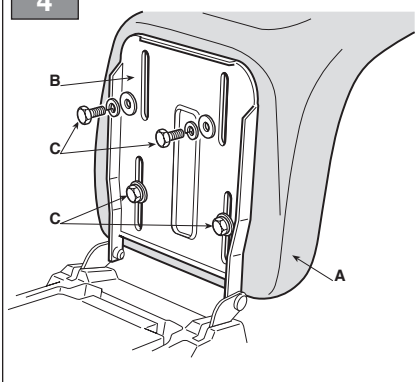
I



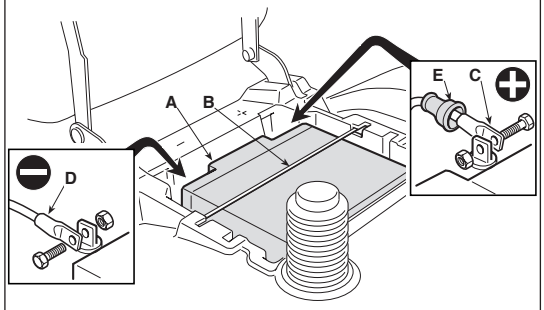
II

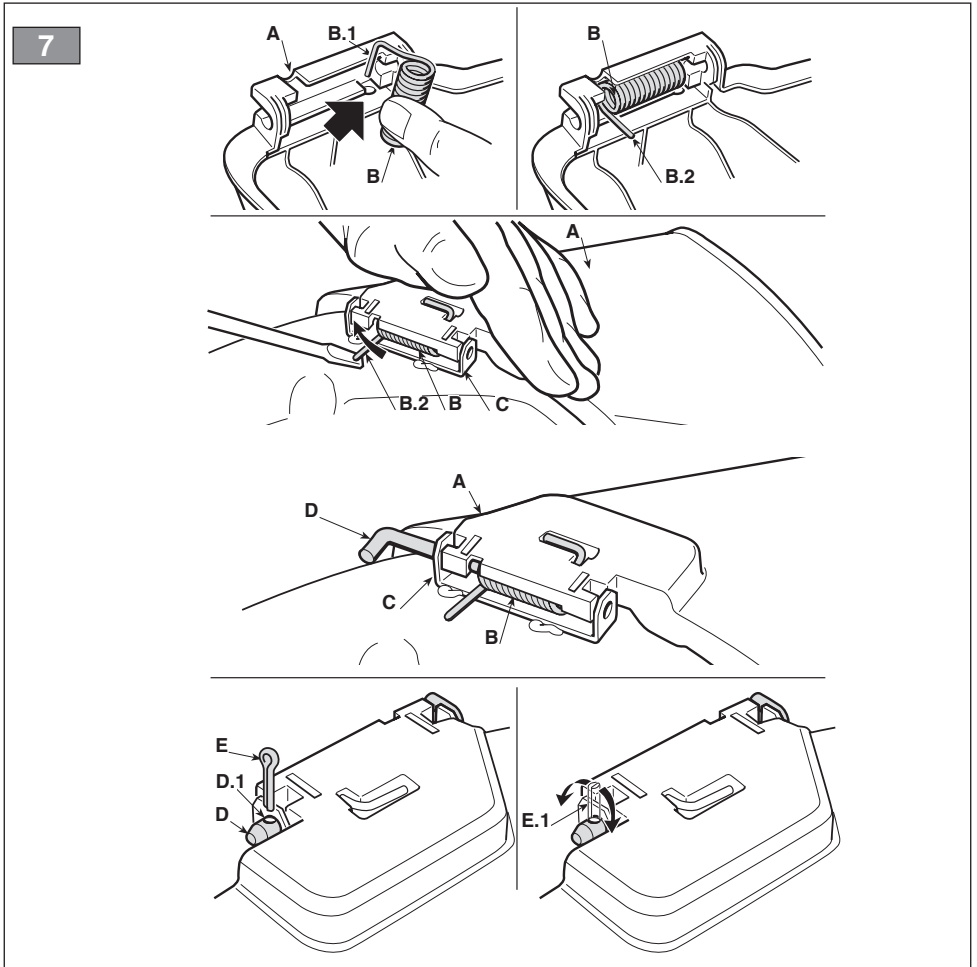
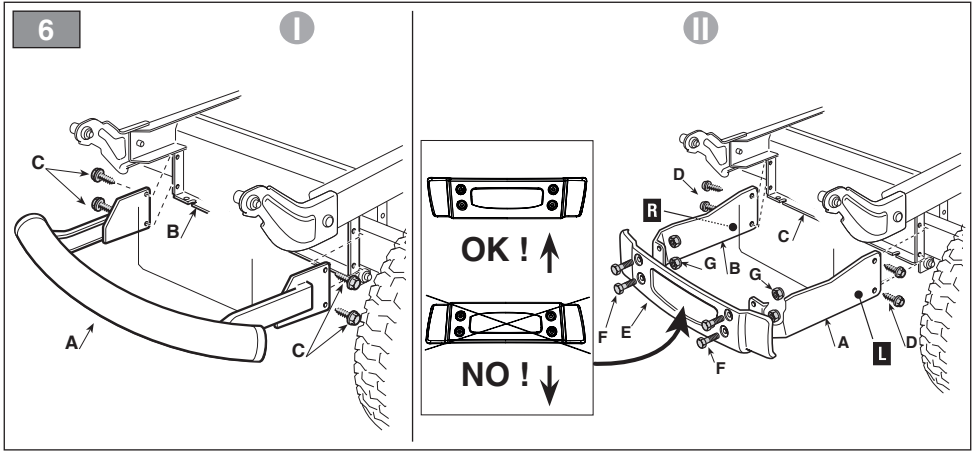


4

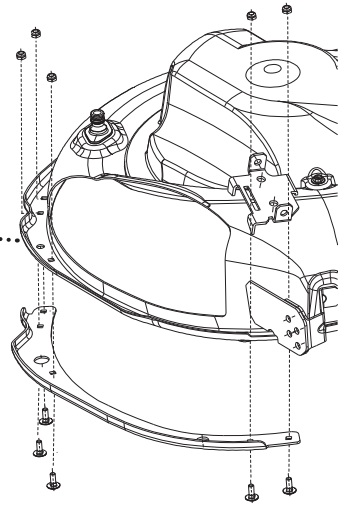
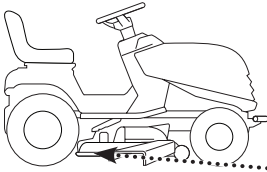


5

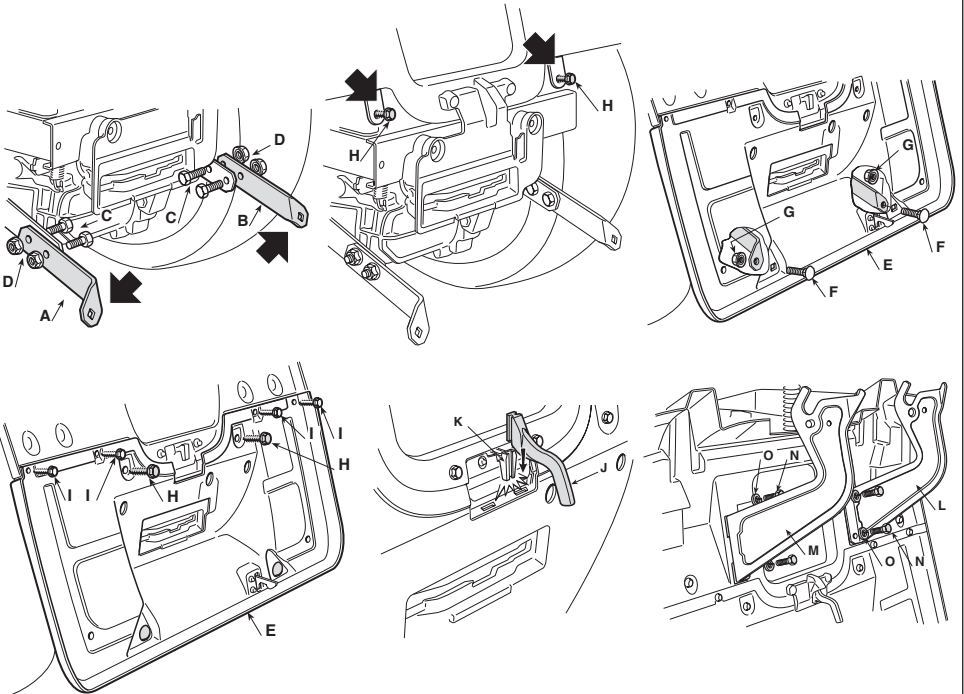
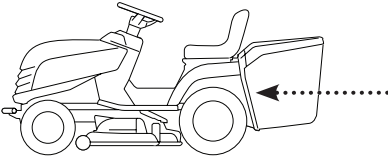




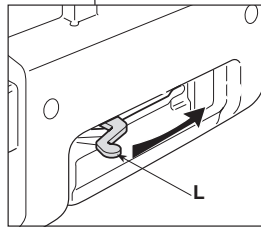
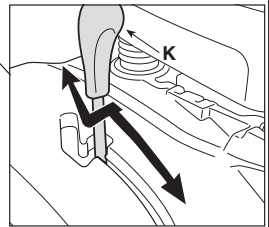
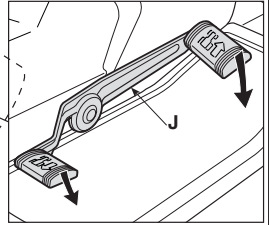
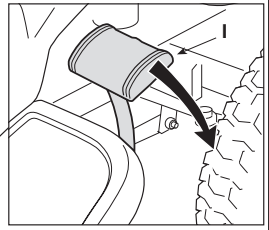
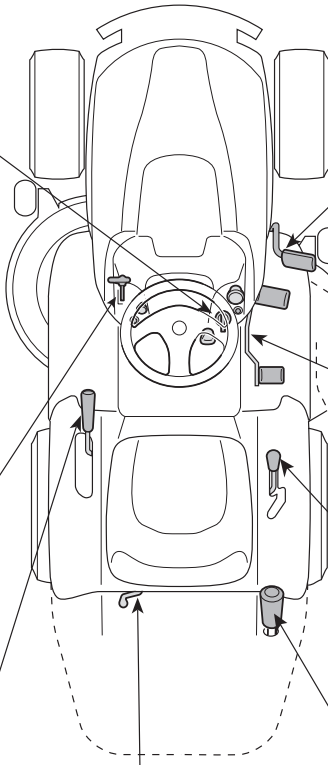
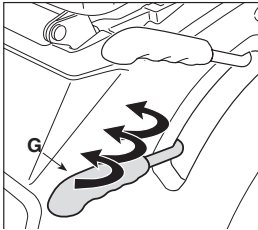
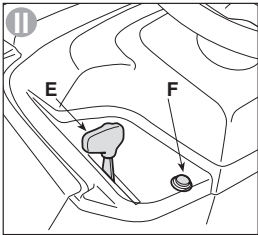
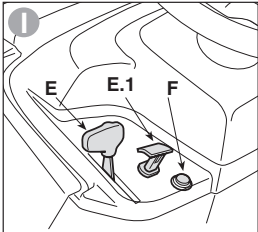
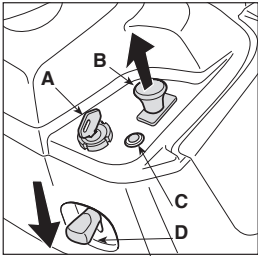
8



9



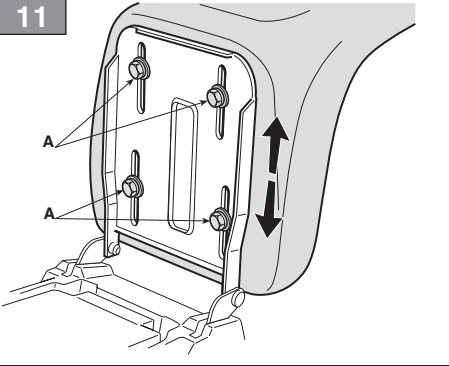
10



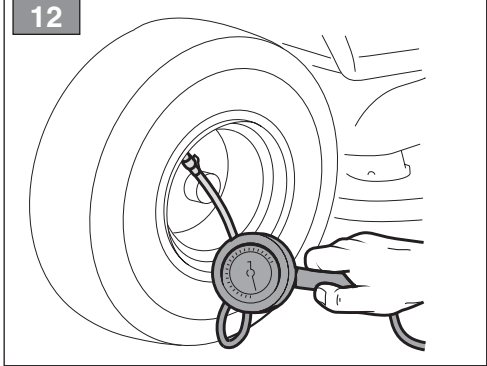
H

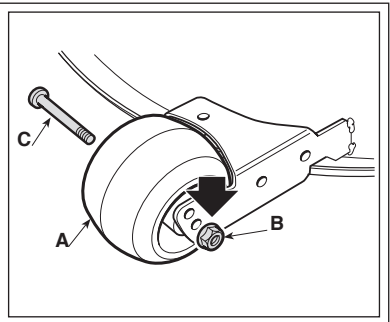
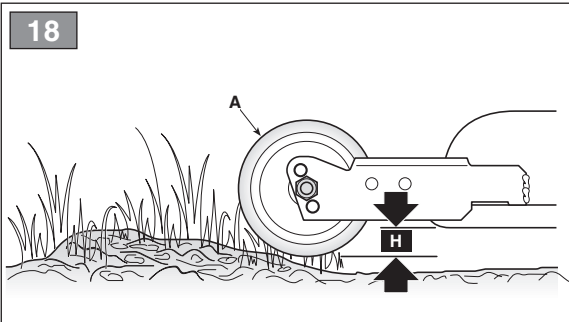
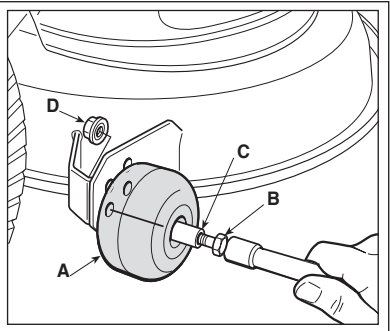
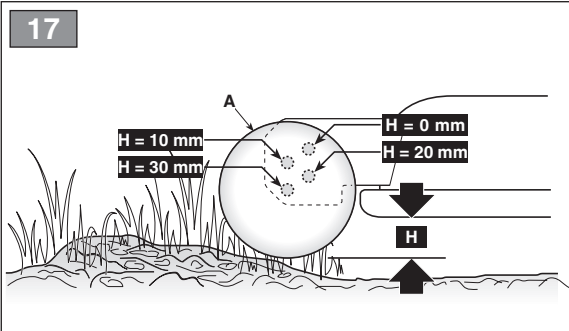
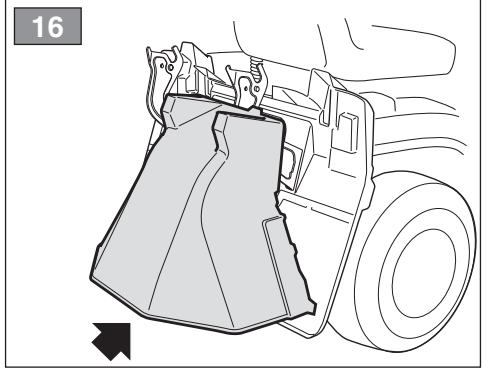
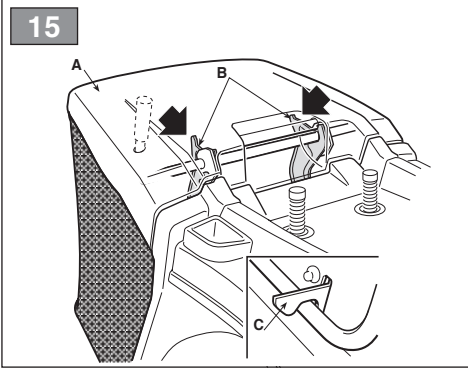
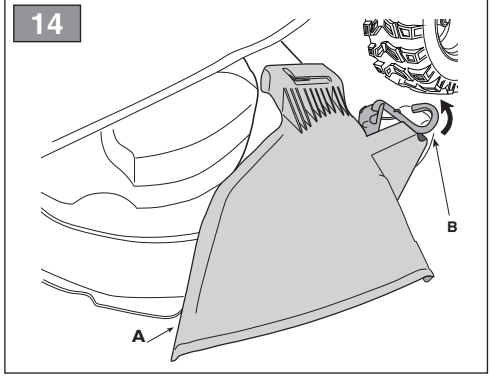
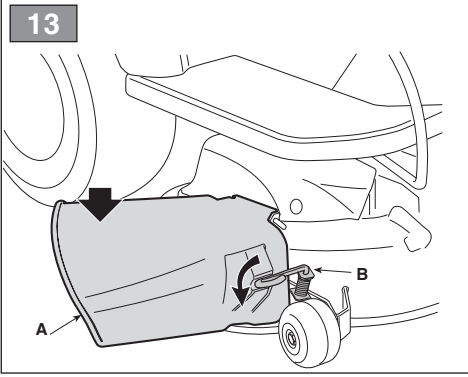
L

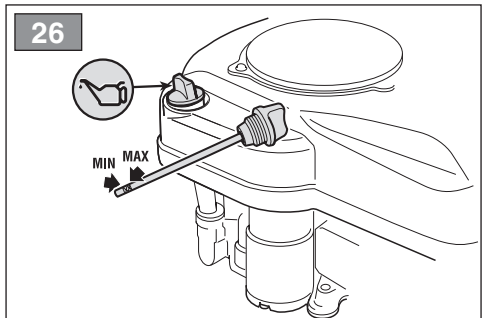
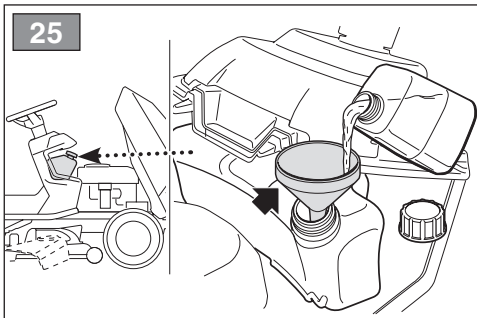
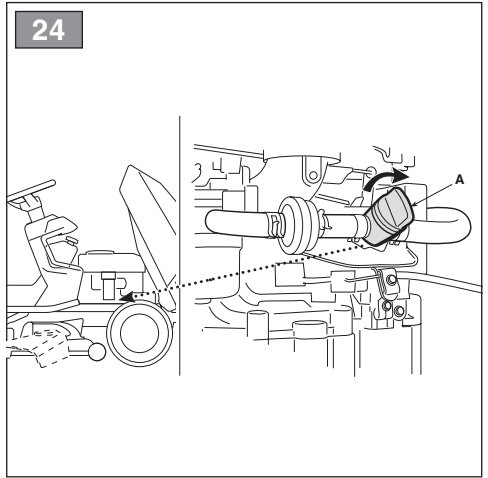
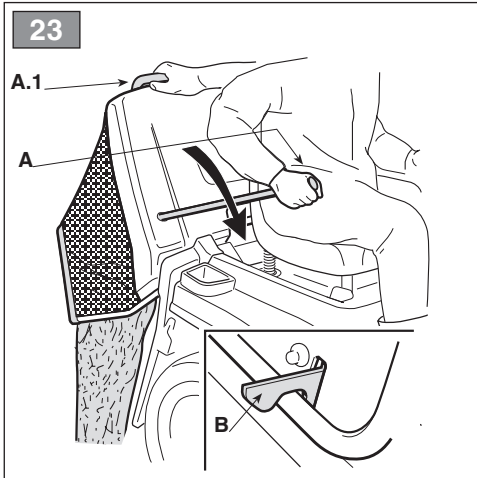
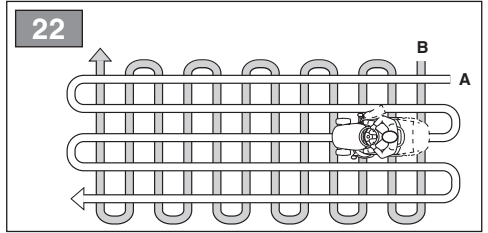
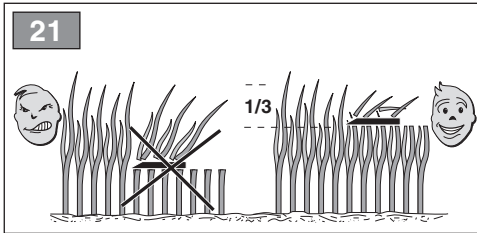
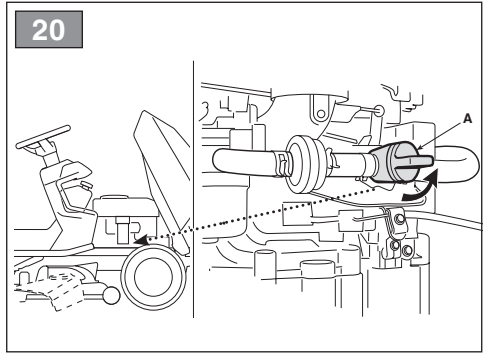
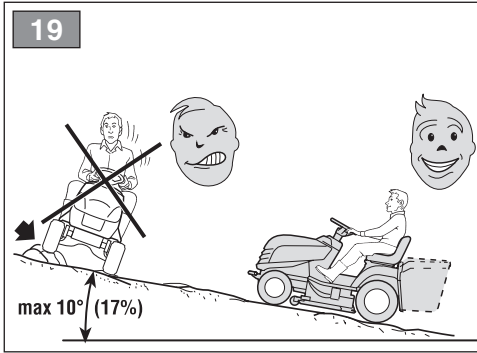
11



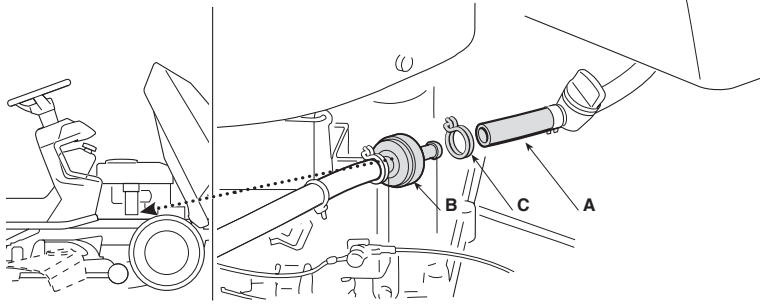
12



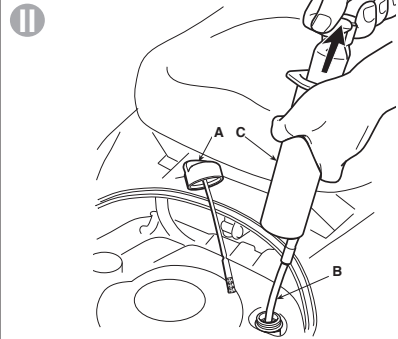
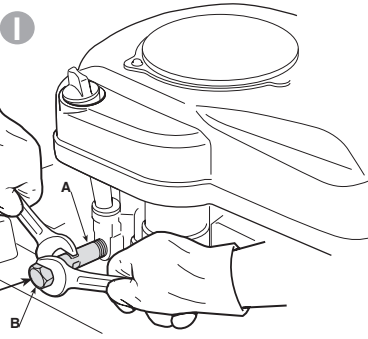




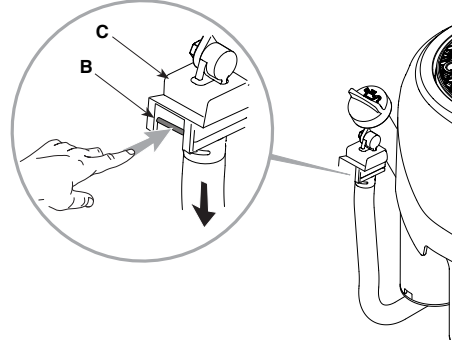
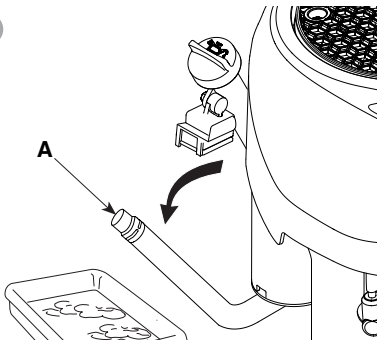
27



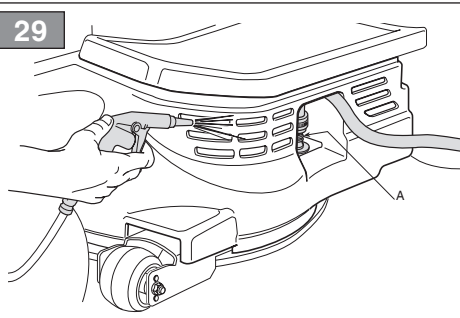
28



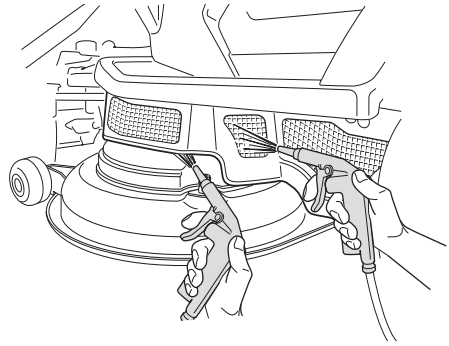
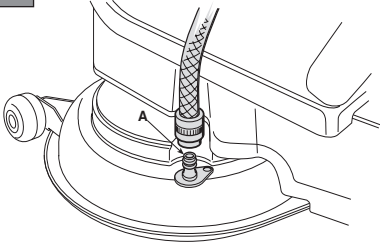
III



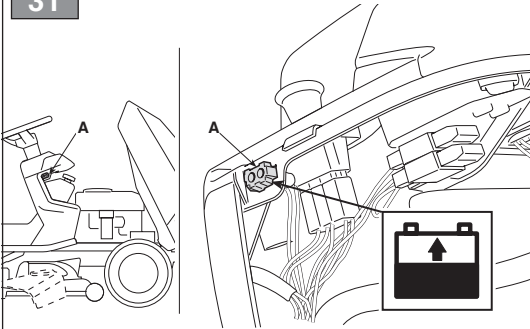
29



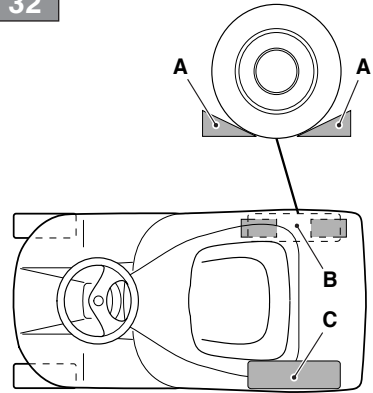
30



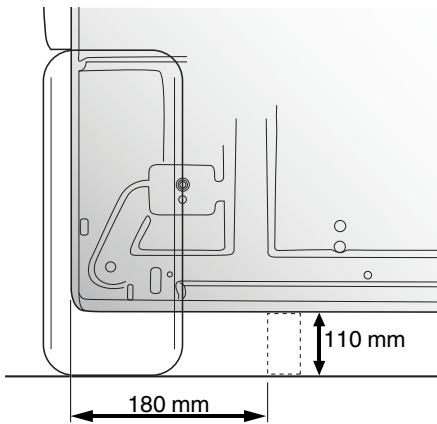
31



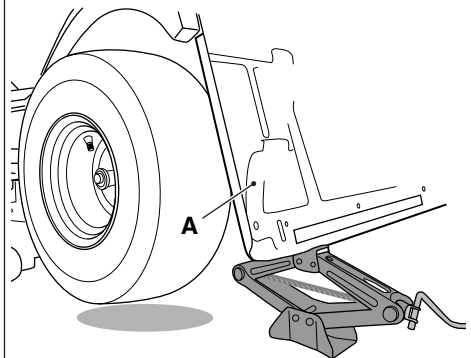
32

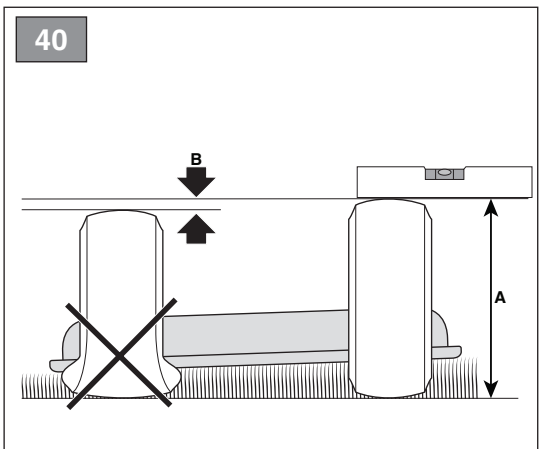
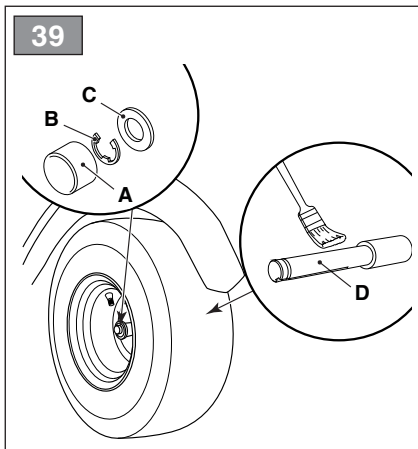
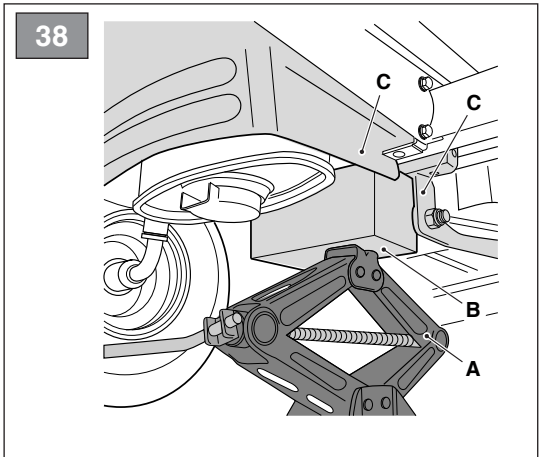
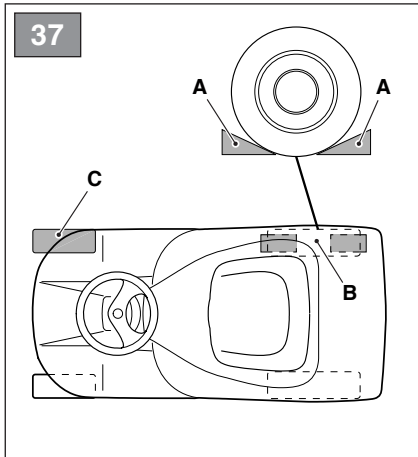
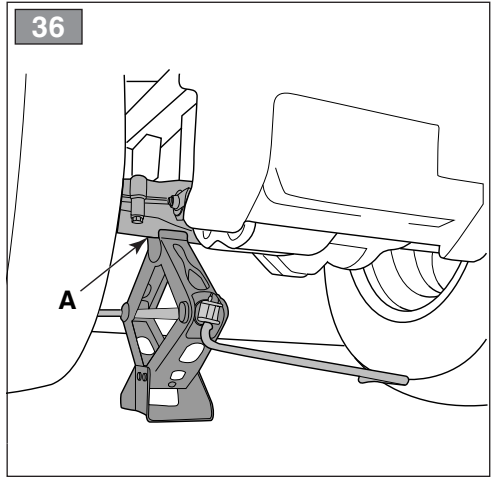
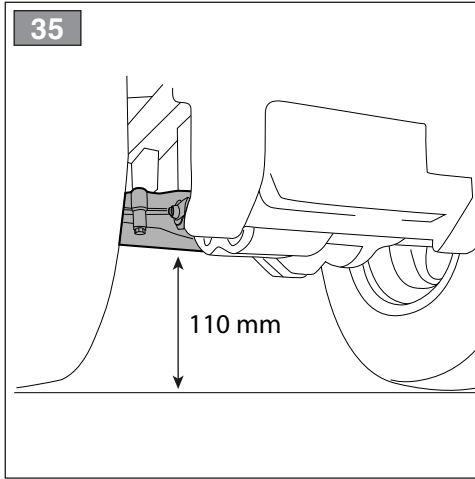


33

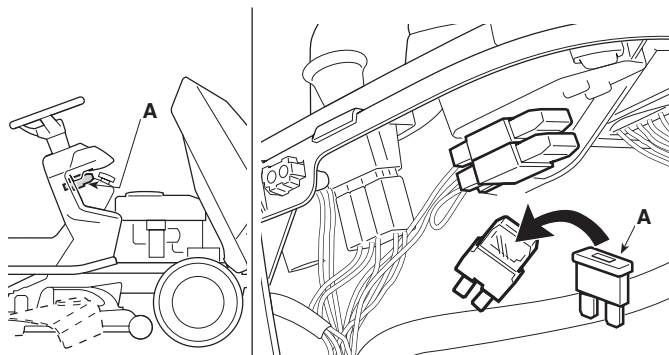


34



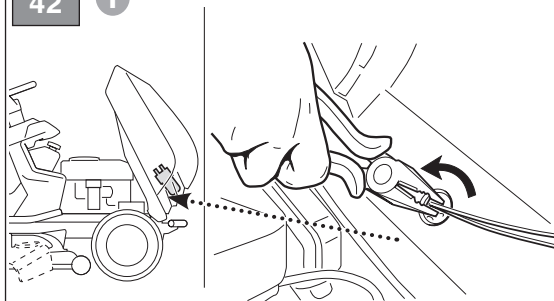


41

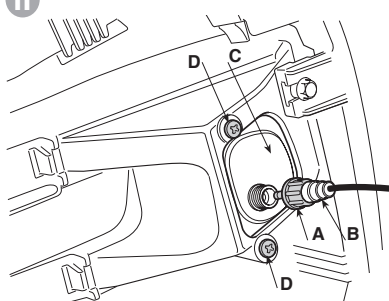


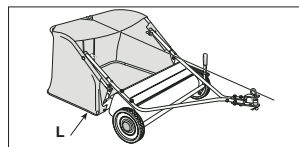
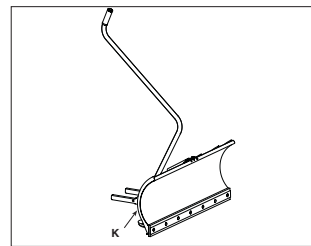
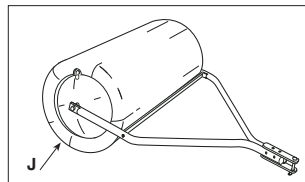
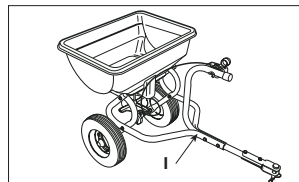
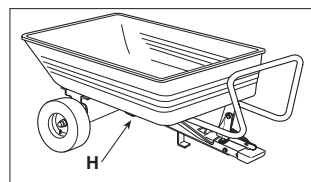
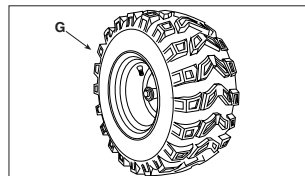
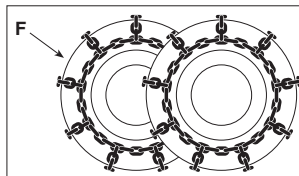
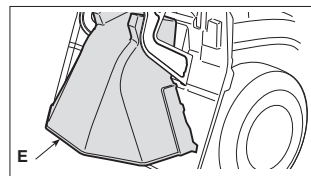
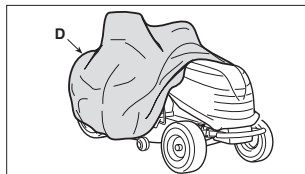
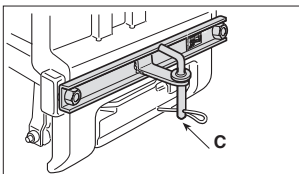
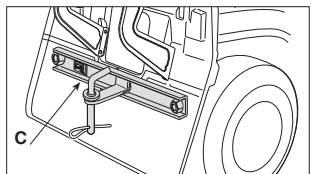
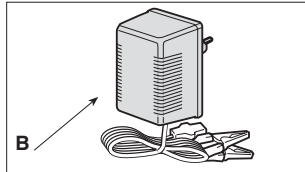
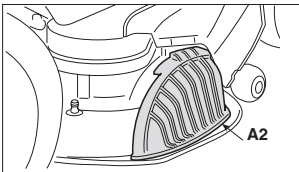
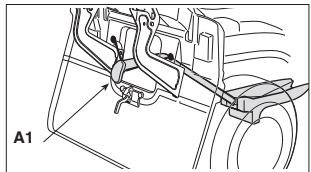
42

I



II





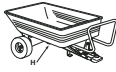

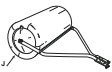

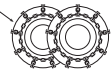

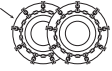


[1]	DATI TECNICI		SD 98 Series	SD 108 Series
[2]	Potenza nominale *	kW	6,4 ÷ 11,5	6,4 ÷ 11,5
[3]	Giri al minuto *	min ⁻¹	2800 ± 100	2800 ± 100
[4]	Impianto elettrico	V	12	12
[5]	Pneumatici anteriori		13 x 5,00-6 (15 x 5,00-6)	13 x 5,00-6 (15 x 5,00-6)
[6]	Pneumatici posteriori		18 x 8,50-8	18 x 8,50-8
[7]	Pressione gonfiaggio anteriore 13 x 5,00-6 15 x 5,00-6	bar bar	1,5 1,0	1,5 1,0
[8]	Pressione gonfiaggio posteriore	bar	1,2	1,2
[9]	Massa della macchina con serbatoio vuoto *	kg	160 ÷ 171	160 ÷ 171
[10]	Raggio minimo di erba non tagliata	cm	70	65
[11]	Altezza di taglio	cm	3 ÷ 8,5	3 ÷ 8,5
[12]	Larghezza di taglio	cm	98	107
[13]	<i>Trasmissione meccanica</i> Velocità di avanzamento (indicativa) a 3000 min ⁻¹	km/h	2,2 ÷ 9,7	2,2 ÷ 9,7
[14]	<i>Trasmissione idrostatica</i> Velocità di avanzamento (indicativa) a 3000 min ⁻¹	km/h	0 ÷ 8,8	0 ÷ 8,8
[15]	Limite di velocità con catene da neve (se accessorio previsto)	km/h	9,7	9,7
[16]	Dimensioni			
[17]	Lunghezza	mm	1647	1647 ÷ 1697
[18]	Lunghezza con sacco (Lunghezza senza sacco)	mm	- -	- -
[19]	Larghezza	mm	-	-
[20]	Larghezza con deflettore di scarico laterale (Larghezza senza deflettore di scarico laterale)		1198 (1051)	1312 (1101)
[21]	Altezza	mm	1068	1068
[22]	Codice dispositivo di taglio		82004346/0	82004357/0
[23]	Capacità del serbatoio carburante	l	6,5	6,5
[24]	Limite di carico per dispositivo di traino (Forza verticale massima)	N (kg)	245 (25)	245 (25)
[25]	Limite di carico per dispositivo di traino (Peso massimo rimorchiabile)	N (kg)	980 (100)	980 (100)
[26]	Inclinazione massima consentita		10° (17%)	10° (17%)
[27]	Livello di pressione acustica	dB(A)	86	87
[28]	Incertezza di misura	dB(A)	0,8	2,5
[29]	Livello di potenza acustica misurato	dB(A)	99	99
[28]	Incertezza di misura	dB(A)	0,8	0,43
[30]	Livello di potenza acustica garantito	dB(A)	100	100
[31]	Livello di vibrazioni al posto di guida	m/s ²	0,94	1,2
[28]	Incertezza di misura	m/s ²	1,39	0,52
[32]	Livello di vibrazioni al volante	m/s ²	3,33	3
[28]	Incertezza di misura	m/s ²	2,72	2

* Per il dato specifico, fare riferimento a quanto indicato nell'etichetta di identificazione della macchina.

[1]	DATI TECNICI		MP 84 Series	MP 98 Series
[2]	Potenza nominale *	kW	5,56 ÷ 9,7	6,3 ÷ 11,45
[3]	Giri al minuto *	min ⁻¹	2300/2400 ± 100	2600 ± 100
[4]	Impianto elettrico	V	12	12
[5]	Pneumatici anteriori		13 x 5,00-6 (15 x 5,00-6)	13 x 5,00-6 (15 x 5,00-6)
[6]	Pneumatici posteriori		18 x 8,50-8 (18 x 6,50-8)	18 x 8,50-8 (18 x 6,50-8)
[7]	Pressione gonfiaggio anteriore 13 x 5,00-6 15 x 5,00-6	bar bar	1,5 1,0	1,5 1,0
[8]	Pressione gonfiaggio posteriore	bar	1,2	1,2
[9]	Massa della macchina con serbatoio vuoto *	kg	180 ÷ 187	185 ÷ 200
[10]	Raggio minimo di erba non tagliata	cm	80	70
[11]	Altezza di taglio	cm	3 ÷ 8,5	3 ÷ 8,5
[12]	Larghezza di taglio	cm	83	97
[13]	Trasmissione meccanica Velocità di avanzamento (indicativa) a 3000 min ⁻¹	km/h	2,2 ÷ 9,7	2,2 ÷ 9,7
[14]	Trasmissione idrostatica Velocità di avanzamento (indicativa) a 3000 min ⁻¹	km/h	0 ÷ 8,8	0 ÷ 8,8
[15]	Limite di velocità con catene da neve (se accessorio previsto)	km/h	9,7	9,7
[16]	Dimensioni			
[17]	Lunghezza	mm	-	-
[18]	Lunghezza con sacco (Lunghezza senza sacco)	mm	2217 ÷ 2340 (1814)	2340 (1814)
[19]	Larghezza	mm	902	1020
[20]	Larghezza con deflettore di scarico laterale (Larghezza senza deflettore di scarico laterale)		-	-
[21]	Altezza	mm	1098	1098
[22]	Codice dispositivo di taglio		82004358/0 - 82004359/0 82004360/0 - 82004361/0	82004362/0 - 82004363/0 82004346/0 - 82004364/0
[23]	Capacità del serbatoio carburante	l	6,5	6,5
[24]	Limite di carico per dispositivo di traino (Forza verticale massima)	N (kg)	245 (25)	245 (25)
[25]	Limite di carico per dispositivo di traino (Peso massimo rimorchiabile)	N (kg)	980 (100)	980 (100)
[26]	Inclinazione massima consentita		10° (17%)	10° (17%)
[27]	Livello di pressione acustica	dB(A)	86	86
[28]	Incertezza di misura	dB(A)	1,1	2,5
[29]	Livello di potenza acustica misurato	dB(A)	100	100
[28]	Incertezza di misura	dB(A)	0,63	0,65
[30]	Livello di potenza acustica garantito	dB(A)	100	100
[31]	Livello di vibrazioni al posto di guida	m/s ²	1,06	0,7
[28]	Incertezza di misura	m/s ²	0,99	0,25
[32]	Livello di vibrazioni al volante	m/s ²	6,37	8,2
[28]	Incertezza di misura	m/s ²	2,19	1,53

* Per il dato specifico, fare riferimento a quanto indicato nell'etichetta di identificazione della macchina.

[42]	ACCESSORI A RICHIESTA	
[42.A1] [42.A2]	Kit "mulching"	✓
[42.B]	Carica batteria di mantenimento	✓
[42.C]	Kit traino	✓
[42.D]	Telo di copertura	✓
[42.E]	Kit di protezione scarico posteriore <i>(solo per modelli MP series)</i>	✓
[42.F]	Catene da neve (18")	✓
[42.G]	Ruote da fango/neve (18")	✓
[42.H]	Rimorchio	45-03453-997
[42.I]	Spargitore	45-03153-997
[42.J]	Rullo per erba	45-0267 45-02681
[42.K]	Spalaneve a lama	ST-1402
[42.L]	Raccogliitore foglie ed erba 38" <i>(solo per modelli SD series)</i>	45-03313-997
[42.L]	Raccogliitore foglie ed erba 42" <i>(solo per modelli SD series)</i>	45-02616-997

[33] TABELLA PER LA CORRETTA COMBINAZIONE DEGLI ACCESSORI						
[33.A] ACCESSORI POSTERIORI						
	 [42.H]	 [42.I]	 [42.J]	 [42.L]	 [42.F]	 [42.G]
[33.B] ACCESSORI FRONTALI	 [42.F]	✓	✓	-	-	-
	 [42.G]	✓	✓	-	-	-
	 [42.K]	-	✓	-	✓	✓

<p>[1] BG - ТЕХНИЧЕСКИ ДАННИ</p> <p>[2] Номинална мощност *</p> <p>[3] Обороти в минута (*)</p> <p>[4] Електрическа система</p> <p>[5] Предни гуми</p> <p>[6] Задни гуми</p> <p>[7] Налягане предно напопване</p> <p>[8] Налягане задно напопване</p> <p>[9] Маса на машината с празен резервоар (*)</p> <p>[10] Минимален радиус на неподрязана трева</p> <p>[11] Височина на косене</p> <p>[12] Ширина на косене</p> <p>[13] Механична трансмисия - Скорост на напредване (индикативна) - 3000 min⁻¹</p> <p>[14] Хидростатична трансмисия - Скорост на напредване (индикативна) - 3000 min⁻¹</p> <p>[15] Граница на скоростта с верига за сняг (ако тази принадлежност е предвидена)</p> <p>[16] Размери</p> <p>[17] Дължина</p> <p>[18] Дължина с торбата за събиране на трева (дължина без торбата за събиране на трева)</p> <p>[19] Ширина</p> <p>[20] Ширина с дефлектор на странично разтоварване (Ширина без дефлектор на странично разтоварване)</p> <p>[21] Височина</p> <p>[22] Код на инструмента за рязане</p> <p>[23] Вместимост на резервоара за гориво</p> <p>[24] Ограничение на товара за теглещото устройство (максимална вертикална сила)</p> <p>[25] Ограничение на товара за теглещото устройство (максимално тегло за теглене)</p> <p>[26] Максимално допустим наклон</p> <p>[27] Ниво на звуково налягане</p> <p>[28] Несигурност на измерване</p> <p>[29] Измерено ниво на акустична мощност</p> <p>[30] Гарантирано ниво на акустична мощност</p> <p>[31] Ниво на вибрации в мястото за управление</p> <p>[32] Ниво на вибрации на волана</p> <p>[33] Таблица за правилното комбиниране на принадлежностите</p> <p>[33.A] задни принадлежности</p> <p>[33.B] челни принадлежности</p> <p>[42] принадлежности по поръчка</p> <p>[42.A1, 42.A2] Набор за "mulching"</p> <p>[42.B] Зарядно устройство за поддържане</p> <p>[42.C] Набор за теглене</p> <p>[42.D] Покривен брезент</p> <p>[42.E] Набор защита на задно разтоварване (само за модели от серията MP)</p> <p>[42.F] Вериги за сняг (18")</p> <p>[42.G] Колела за кал / сняг (18")</p> <p>[42.H] Ремарке</p> <p>[42.I] Приспособление за разсейване на пясък или чакъл</p> <p>[42.J] Ролка за трева</p> <p>[42.K] Снегорин с острие</p> <p>[42.L] Събирач на листа и трева (само за модели от серията SD)</p> <p>* За специфични данни, вижте посоченото на идентификационния етикет на машината</p>	<p>[1] BS - TEHNIČKI PODACI</p> <p>[2] Nazivna snaga (*)</p> <p>[3] Obrtaji u minuti (*)</p> <p>[4] Električna instalacija</p> <p>[5] Prednje gume</p> <p>[6] Zadnje gume</p> <p>[7] Pritisak vazduha u prednjim gumama</p> <p>[8] Pritisak vazduha u zadnjim gumama</p> <p>[9] Masa mašine s praznim spremnikom (*)</p> <p>[10] Minimalan radijus nepokošene trave</p> <p>[11] Visina košenja</p> <p>[12] Širina košenja</p> <p>[13] Mehanički prijenos Brzina kretanja (orijentaciono) na 3000 min⁻¹</p> <p>[14] Hidrostatički prijenos Brzina kretanja (orijentaciono) na 3000 min⁻¹</p> <p>[15] Ograničenje brzine s lancima za snijeg (ako su oni predviđena dodatna oprema)</p> <p>[16] Dimenzije</p> <p>[17] Dužina</p> <p>[18] Dužina s vrećom (dužina bez vreće)</p> <p>[19] Širina</p> <p>[20] Širina s usmjerivačem bočnog izbacivanja (Širina bez usmjerivača bočnog izbacivanja)</p> <p>[21] Visina</p> <p>[22] Šifra rezne glave</p> <p>[23] Kapacitet spremnika goriva</p> <p>[24] Granica nosivosti uređaja za vuču (maksimalna vertikalna sila)</p> <p>[25] Granica nosivosti uređaja za vuču (maksimalna težina koja se smije vući)</p> <p>[26] Maksimalni dozvoljen nagib</p> <p>[27] Razina zvučnog pritiska</p> <p>[28] Mjerna nesigurnost</p> <p>[29] Izmjerena razina zvučne snage</p> <p>[30] Garantirana razina zvučne snage</p> <p>[31] Razina vibracija na mjestu vozača</p> <p>[32] Razina vibracija na volanu</p> <p>[33] Tablica za pravilno kombinovanje dodatne opreme</p> <p>[33.A] Zadnja dodatna oprema</p> <p>[33.B] Prednja dodatna oprema</p> <p>[42] Dodatna oprema na zahtjev</p> <p>[42.A1, 42.A2] Komplet za malčiranje</p> <p>[42.B] Punjač akumulatora za održavanje</p> <p>[42.C] Komplet za vuču</p> <p>[42.D] Pokrovna cerada</p> <p>[42.E] Komplet štitnika za izbacivanje odotraga (samo za seriju modela MP)</p> <p>[42.F] Lanci za snijeg (18")</p> <p>[42.G] Točkovi za blato / snijeg (18")</p> <p>[42.H] Prikolica</p> <p>[42.I] Rasipač</p> <p>[42.J] Valjak za travu</p> <p>[42.K] Plug za snijeg s nožem</p> <p>[42.L] Skupljač lišća i trave (samo za seriju modela SD)</p> <p>* Za specifični podatak, pogledajte što je navedeno na identifikacijskoj naljepnici mašine</p>	<p>[1] CS - TECHNICKÉ PARAMETRY</p> <p>[2] Jmenovitý výkon (*)</p> <p>[3] Otáčky za minutu (*)</p> <p>[4] Elektroinstalace</p> <p>[5] Přední pneumatiky</p> <p>[6] Zadní pneumatiky</p> <p>[7] Tlak huštění předních pneumatik</p> <p>[8] Tlak huštění zadních pneumatik</p> <p>[9] Hmotnost stroje s prázdnou nádrží (*)</p> <p>[10] Minimální poloměr neposečené trávy</p> <p>[11] Výška sekání</p> <p>[12] Šířka sekání</p> <p>[13] Mechanická převodovka Rychlost jezdou (přibližná) při 3000 min⁻¹</p> <p>[14] Hydrostatická převodovka Rychlost jezdou (přibližná) při 3000 min⁻¹</p> <p>[15] Mezní rychlost se sněhovými řetězy (pokud se jedná o určené příslušenství)</p> <p>[16] Rozměry</p> <p>[17] Délka</p> <p>[18] Délka s košem (Délka bez koše)</p> <p>[19] Šířka</p> <p>[20] Šířka vychylovače bočního výhozu (Šířka bez vychylovače bočního výhozu)</p> <p>[21] Výška</p> <p>[22] Kód sekacího zařízení</p> <p>[23] Kapacita palivové nádržky</p> <p>[24] Mezní zatížení tažného zařízení (max. svislá síla)</p> <p>[25] Mezní zatížení tažného zařízení (max. tažená hmotnost)</p> <p>[26] Maximální povolené naklonění</p> <p>[27] Úroveň akustického tlaku</p> <p>[28] Nefesnost měření</p> <p>[29] Úroveň naměřeného akustického výkonu</p> <p>[30] Úroveň zaručeného akustického výkonu</p> <p>[31] Úroveň vibrací na místě řidiče</p> <p>[32] Úroveň vibrací na volantu</p> <p>[33] Tabulka pro správnou kombinaci příslušenství</p> <p>[33.A] Zadní příslušenství</p> <p>[33.B] Přední příslušenství</p> <p>[42] Příslušenství na požádání</p> <p>[42.A1, 42.A2] Sada pro mulčování</p> <p>[42.B] Udržovací nabíječka akumulátoru</p> <p>[42.C] Sada tažného zařízení</p> <p>[42.D] Krycí plachta</p> <p>[42.E] Sada ochranného krytu zadního výhozu (jen pro modely řady MP)</p> <p>[42.F] Sněhové řetězy (18")</p> <p>[42.G] Kola do bláta / sněhu (18")</p> <p>[42.H] Přívěs</p> <p>[42.I] Posypávač</p> <p>[42.J] Válec pro válcování trávy</p> <p>[42.K] Sněhová radlice</p> <p>[42.L] Sběrač listů a trávy (jen pro modely řady SD)</p> <p>* Ohledně uvedeného údaje vycházejte z hodnoty uvedených na identifikačním štítku stroje.</p>
---	--	--



OBSAH


1. VŠEOBECNÉ INFORMACE	2	7.1 Všeobecné informace	16
2. BEZPEČNOSTNÍ POKYNY	2	7.2 Doplnění paliva / vyprázdnění palivové nádře	16
3. SEZNÁMENÍ SE STROJEM	4	7.3 Kontrola, doplnění a vypouštění oleje motoru	16
3.1 Popis stroje a určené použití	4	7.4 Antiskalповací kolečka	17
3.2 Výstražné symboly	5	7.5 Čištění	17
3.3 Identifikační štítek	6	7.6 Akumulátor	18
3.4 Hlavní součásti	6	7.7 Fixační matice a šrouby	19
4. MONTÁŽ	6	8. MIMOŘÁDNÁ ÚDRŽBA	19
4.1 Komponenty pro montáž	7	8.1 Doporučení k zajištění bezpečnosti	19
4.2 Montáž volantu	7	8.2 Montážní celek sekacích zařízení / sekací zařízení	19
4.3 Montáž sedadla	7	8.3 Výměna Předních / zadních kol	19
4.4 Montáž a připojení akumulátoru	7	8.4 Elektronická karta	20
4.5 Montáž předního nárazníku	8	8.5 Výměna pojistky	20
4.6 Montáž vychylovače bočního výhozu (pouze u modelů s bočním výhozem)	8	8.6 Výměna žárovek	21
4.7 Montáž bočních výztuží montážního celku sekacích zařízení (pouze u modelů s bočním výhozem, jsou-li součástí)	8	8.7 Zadní náprava	21
4.8 Montáž a dokončení zadní desky (pouze u modelů se zadním sběrem)	8	9. SKLADOVÁNÍ	21
5. OVLÁDACÍ PRVKY	9	10. MANIPULACE A PŘEPRAVA	21
5.1 Přepínač s klíčem	9	11. SERVISNÍ SLUŽBA A OPRAVY	21
5.2 Ovládací prvek plynu	9	12. ZÁRUČNÍ PODMÍNKY	22
5.3 Páka parkovací brzdy	9	TABULKA ÚDRŽBY	22
5.4 Pedál spojky / brzdy (mechanická převodovka)	9	13. IDENTIFIKACE ZÁVAD	23
5.5 Řadící páka (mechanická převodovka) ..	9	14. PŘÍSLUŠENSTVÍ	25
5.6 Brzdový pedál (hydrostatická převodovka)	10	14.1 Sada pro mulčování	25
5.7 Pedál náhonu (hydrostatická převodovka)	10	14.2 Udržovací nabíječka akumulátoru	25
5.8 Páka odjištění hydrostatické převodovky (hydrostatická převodovka)	10	14.3 Sada tažného zařízení	25
5.9 Ovládací prvek zařazení a vyřazení sekacích zařízení	10	14.4 Krycí plachta	26
5.10 Tlačítko podmiňovacího signálu sekání při zpětném chodu	10	14.5 Sada ochranného krytu zadního výhozu	26
5.11 Páka nastavení výšky sečení	10	14.6 Sněhové řetězy 18"	26
5.12 Kontrolka a zařízení pro akustickou signalizaci (pouze u modelů se zadním sběrem)	11	14.7 Kola do bláta / sněhu 18"	26
5.13 Páka pro překlopení sběrného koše (je- li součástí, pouze u modelů se zadním sběrem)	11	14.8 Přívěsný vozík	26
6. POUŽITÍ STROJE	11	14.9 Posypávač	26
6.1 Přípravné úkony	11	14.10 Válec pro válcování trávy	26
6.2 Bezpečnostní kontroly	12	14.11 Sněhová radlice	26
6.3 Použití stroje na svazích	12	14.12 Sběrač listí a trávy	26
6.4 Startování	13		
6.5 Pracovní činnost	13		
6.6 Zastavení	15		
6.7 Po použití	15		
7. ŘÁDNÁ ÚDRŽBA	16		

1. VŠEOBECNÉ INFORMACE

1.1 JAK ČÍST NÁVOD

V textu návodu se nacházejí některé odstavce, které mají zvláštní význam vzhledem k bezpečnosti nebo funkčnosti; stupeň důležitosti je označen symboly, jejichž význam je následující:

POZNÁMKA *nebo* **DŮLEŽITÁ INF.**
upřesňuje nebo blíže vysvětluje některé předem uvedené informace s cílem vyhnout se poškození stroje a způsobení škod.

Symbol  poukazuje na nebezpečí. Nedodržení uvedeného varování má za následek možné ublížení na zdraví obsluhy nebo třetích osob a/nebo škody na majetku.

Zvýrazněné odstavce s rámečkem tvořeným šedými tečkovanými čarami označují charakteristiky volitelného příslušenství, které není součástí všech modelů dokumentovaných v tomto návodu. Zkontrolujte, zda je konkrétní charakteristika součástí požadovaného modelu.

Všechny výrazy "přední", "zadní", "pravý" a "levý" se vztahují na pozici sedící obsluhy.

1.2 ODKAZY

1.2.1 Obrázky


Obrázky v tomto návodu jsou očíslovány 1, 2, 3 atd. Součásti uvedené na obrázcích jsou označeny písmeny A, B, C atd. Odkaz na součást C na obrázku 2 je uveden formou nápisu: "Viz obr. 2.C" nebo jednoduše "(Obr. 2.C)". Uvedené obrázky jsou pouze orientační. Skutečné díly se mohou lišit od zobrazených.

1.2.2 Názvy

Návod je rozdělen do kapitol a odstavců. Název odstavce "2.1 Instruktaž" je podnázvem "2. Bezpečnostní pokyny". Odkazy na názvy a odstavce jsou uvedeny prostřednictvím zkratky kap. nebo odst. a příslušného čísla. Příklad: "kap. 2" nebo "odst. 2.1"

2. BEZPEČNOSTNÍ POKYNY

2.1 INSTRUKTÁŽ

 **Seznamte se s ovládacími prvky stroje a s jeho vhodným použitím. Naučte se rychle zastavit motor. Neuposlechnutí upozornění a pokynů může způsobit požár a/nebo vážná ublížení na zdraví.**

- Nikdy nepřipustte, aby stroj používaly děti nebo osoby, které nejsou dokonale seznámeny s pokyny. Zákony v jednotlivých zemích upřesňují minimální předepsaný věk pro uživatele.
- Stroj nesmíte nikdy používat, jste-li unaveni, pokud je vám nevolno nebo v případě, že jste užili léky, drogy, alkohol nebo jiné látky snižující vaše reflexní schopnosti a pozornost.
- Nepřevázejte děti ani jiné spolujezdcy.
- Pamatujte, že obsluha nebo uživatel nese odpovědnost za nehody a nepředvídané události způsobené jiným osobám nebo jejich majetku. Zhodnocení možných rizik při práci na zvoleném terénu patří do odpovědnosti uživatele, který je také odpovědný za přijetí všech dostupných opatření k zajištění vlastní bezpečnosti a také bezpečnosti jiných osob, zvláště na svazích, nepravidelném, kluzkém a nestabilním terénu.
- V případě, že chcete postoupit nebo půjčit stroj jiným osobám, ujistěte se, že se uživatel seznámí s pokyny pro použití, uvedenými v tomto návodu.

2.2 PŘÍPRAVNÉ ÚKONY

Osobní ochranné prostředky (OOP)

- Používejte vhodný oděv, odolnou pracovní protiskluzovou obuv a dlouhé kalhoty. Nepracujte bosí nebo v otevřených sandálech. Používejte chrániče sluchu.
- Nemějte na sobě šály, pláště, náhrdelníky, náramky, oděv s volnými částmi nebo oděv se šňůrkami nebo kravatou i jakékoliv visící nebo volné doplňky všeobecně, protože by se mohly zachytit do stroje nebo do předmětů a materiálů, které se nacházejí na pracovišti.
- Dlouhé vlasy vhodným způsobem sepněte.

Pracovní prostor / Stroj

- Důkladně prohlédněte celý pracovní prostor a odložte z něj vše, co by mohlo být vymrštno strojem nebo by mohlo poškodit sekací zařízení/otáčející se součásti (kamery, větve, železné dráty, kosti atd.).

Spalovací motor: palivo

⚠ NEBEZPEČÍ! Palivo je vysoce hořlavé.

- Palivo skladujte v příslušných homologovaných nádobách určených k tomuto účelu, na bezpečném místě, v dostatečné vzdálenosti od zdrojů tepla nebo volného plamene.
- Nádoby a prostor pro skladování benzínu nechávejte bez zbytků trávy, listů nebo přebytkového mazacího tuku.
- Nenechávejte nádoby na pohonné látky v dosahu dětí.
- Nekuřte během plnění nebo doplňování paliva ani při žádné manipulaci s palivem.
- Palivo doplňujte s použitím trychtýře, a to pouze na otevřeném prostoru.
- Vyhněte se vdechování výparů paliva.
- Nesnímejte uzávěr palivové nádržky a nedoplňujte palivo při zapnutém motoru nebo v případě, že je motor horký;
- Uzávěr palivové nádržky otevírejte pomalu a nechte postupně uniknout vnitřní tlak.
- Nepřibližujte se k hrdlu palivové nádrže s otevřeným ohněm kvůli kontrole jejího obsahu.
- Když palivo vyteče, nestartujte motor, ale vzdalte stroj od prostoru, v kterém se palivo vylilo, a zabraňte tak možnosti vzniku požáru, dokud nedojde k odpaření paliva a k rozptýlení výparů.
- Okamžitě vyčistěte všechny stopy po palivu vylitým na stroj nebo na zem.
- Vždy nasadte zpět a dotáhněte uzávěry palivové nádrže a nádoby s palivem.
- Nestartujte stroj na místě, kde bylo provedeno doplnění paliva; startování motoru musí proběhnout v minimální vzdálenosti 3 metrů od místa, kde se doplňovalo palivo;
- Zamezte kontaktu paliva s oděvy, a pokud se tak stane, před spuštěním motoru se převlékněte.

2.3 BĚHEM POUŽITÍ

Pracovní prostor

- Nespouštějte motor v uzavřených prostorech, kde se mohou hromadit nebezpečné výpary oxidu uhelnatého. Startování musí probíhat venku nebo v dobře větraném prostoru. Pamatujte vždy na to, že výfukové plyny jsou jedovaté.
- Při startování stroje nesměřujte výfuk a tím i výfukové plyny vůči zápalným materiálům.
- Nepoužívejte stroj v prostředí s rizikem výbuchu, za přítomnosti hořlavých kapalin, plynů nebo prachu. Elektrické kontakty nebo mechanický otěr mohou způsobovat vznik jisker, které mohou zapálit prach nebo výpary.
- Pracujte pouze při denním světle nebo při dobrém umělém osvětlení.

- Vzdalte osoby, děti a zvířata z pracovního prostoru. Je třeba, aby byly děti pod dohledem dospělé osoby.
- Nepracujte, když je tráva mokrá, za deště a při riziku bouře, zejména když je pravděpodobný výskyt blesků.
- Věnujte mimořádnou pozornost nepravidelnostem terénu (hrboly, příkopy), svahům, skrytým nebezpečím a přítomnosti případných překážek, které by mohly omezovat viditelnost.
- Věnujte velkou pozornost blízkosti srážů, příkopů nebo mezí. Když jedno z kol zajede za okraj nebo když dojde k poklesnutí okraje, stroj se může převrátit.
- Věnujte pozornost svahovitému terénu, který vyžaduje mimořádnou pozornost, aby se zabránilo převrácení nebo ztrátě kontroly nad strojem. Hlavní důvody ztráty kontroly nad strojem jsou:
 - Nedostatečná přilnavost kol
 - Nadměrná rychlost
 - Nevhodný způsob brzdění
 - Použití stroje pro nevhodný účel
 - Nedostatečné znalosti o možných důsledcích jízdy při špatných podmínkách terénu
 - Nesprávné použití stroje v úloze tažného vozidla.

Chování

- Během jízdy a během pracovní činnosti se nerozptylujte a zůstaňte náležitě soustředění.
- Věnujte pozornost použití zpětného chodu nebo pohybu dozadu. Před zpětným chodem i během něj se ohlédněte za sebe, abyste se ujistili, že se tam nenacházejí překážky.
- Když táhnete náklad nebo používáte těžká přídatná zařízení, věnujte pozornost následujícím pokynům:
 - Pro uchycení tažných tyčí použijte jenom k tomu určené úchytné body;
 - vyhněte se prudkému zatáčení; věnujte pozornost zpětnému chodu;
 - používejte protizávaží nebo závaží na kola vždy, když to doporučuje návod.
- Věnujte pozornost použití sběrných košů a příslušenství, které by mohlo narušit stabilitu stroje, zejména na svazích.
- Pokudé udržujte ruce a nohy v bezpečné vzdálenosti od sekacího zařízení, a to během startování i během použití stroje.
- Upozornění: sekací zařízení se nadále otáčí po dobu několika sekund i po jeho vyřazení nebo po vypnutí motoru.
- Věnujte pozornost montážnímu celku sekacího zařízení s více než jedním sekacím zařízením, protože jedno otáčející se sekací zařízení může způsobit otáčení ostatních sekacích zařízení.

- Vždy se zdržujte v dostatečné vzdálenosti od výstupního otvoru.
- Nedotýkejte se součástí motoru, které se během použití ohřívají. Hrozí riziko popálení!
- Abyste se vyhnuli riziku vzniku požáru, nenechávejte stroj zastavený se zapnutým motorem ve vysokém trávním porostu.

! V případě poruchy nebo nehody během pracovní činnosti okamžitě zastavte motor a přesuňte stroj, aby se zabránilo dalším škodám; v případě nehod s ublížením na zdraví třetím osobám okamžitě uveďte do praxe postupy první pomoci nejvhodnější pro danou situaci a obraťte se na zdravotní středisko ohledně potřebného ošetření. Odstraňte jakoukoli případnou suť, která by mohla způsobit škody a ublížení na zdraví osob nebo zvířat ponechaných bez dozoru.

Omezení použití

- Nikdy nepoužívejte stroj, když jsou poškozené ochranné kryty, když chybí nebo když nejsou správně nasazené (sběrný koš, ochranný kryt bočního výhozu nebo ochranný kryt zadního výhozu).
- Nepoužívejte stroj, když příslušenství/nástroje není/nejsou nainstalováno/nainstalovány v určených místech.
- Nevypínejte, nevyřazujte a nedemontujte přítomné bezpečnostní prvky/mikrospínače ani je nevyřazujte z činnosti.
- Nevystavujte stroj nadměrné námaze a nepoužívejte stroj s nižším výkonem pro realizaci náročných prací; použití vhodného stroje snižuje rizika a zlepšuje kvalitu práce.
- Tento stroj není homologován pro použití na veřejných komunikacích. K jeho použití může docházet (ve smyslu Dopravních předpisů) jenom na soukromých pozemcích, uzavřených pro veřejnou dopravu.

2.4 ÚDRŽBA A SKLADOVÁNÍ

Provádění pravidelné údržby a správného skladování zajišťuje zachování bezpečnosti stroje a úroveň jeho výkonnosti.

Údržba

- Nikdy nepoužívejte stroj, který má opotřebenou nebo poškozenou součásti. Vadné nebo opotřebenou součásti musí být nahrazeny, a nikdy nesmí být opravovány.
- Abyste snížili riziko vzniku požáru, pravidelně kontrolujte, že nedochází k úniku oleje a/nebo paliva.
- Během úkonů seřizování stroje věnujte pozornost tomu, abyste zabránili uvíznutí prstů mezi pohybujícím se sekačím zařízením a pevnými součástmi stroje.

! Úroveň hluku a vibrací uvedené v tomto návodu představují maximální hodnoty použití stroje. Použití nevyváženého sekačického prvku, příliš vysoká rychlost pohybu a chybějící údržba výrazně ovlivňují akustické emise a vibrace. Proto je třeba přijmout preventivní opatření pro odstranění možných škod způsobených vysokým hlučím a namáháním v důsledku vibrací; zajistěte údržbu stroje, používejte chrániče sluchu a během pracovní činnosti dělejte přestávky.

Skladování

- Neodkládejte stroj s palivem v nádrži v místnosti, ve které by výpary paliva mohly dosáhnout plamene, jiskry nebo silného zdroje tepla.
- Za účelem omezení rizika požáru nenechávejte nádoby s odpadovými materiály uvnitř místnosti.

2.5 OCHRANA ŽIVOTNÍHO PROSTŘEDÍ

Ochrana životního prostředí musí představovat významný a prioritní aspekt použití stroje ve prospěch občanského spoluzití a prostředí, v němž žijeme.

- Vyvarujte se toho, abyste byli rušivým prvkem ve vztahu s vašimi sousedy. Používejte stroj výhradně v rozumné době (ne včasně ráno nebo pozdě večer, abyste nerušili jiné osoby).
- Důkladně dodržujte místní normy pro likvidaci obalů, olejů, paliva, filtrů, opotřebených součástí nebo jakéhokoliv prvku se silným dopadem na životní prostředí; tyto odpadové materiály nesmí být odhozeny do běžného odpadu, ale musí být odděleny a odevzdány do příslušných sběrných středisek, která zajistí recyklaci materiálů.
- Důsledně dodržujte místní předpisy týkající se likvidace zbytkového materiálu.
- Při vyřazení stroje z provozu jej nenechávejte volně v přírodě, ale obraťte se na sběrné středisko v souladu s platnými místními předpisy.

3. SEZNÁMENÍ SE STROJEM

3.1 POPIS STROJE A URČENÉ POUŽITÍ

Jedná se sekačku se sedící obsluhou.

Je vybavena motorem, který uvádí do činnosti sekačím zařízením chráněným ochranným krytem, a pohonnou jednotkou, která zajišťuje pohyb celé sekačky. Stroj je vybaven zadním náhonem. Zadní náprava může být vybavena:

- mechanickou převodovkou s 5 rychlostními stupni pro jízdu dopředu a jedním rychlostním stupněm pro zpětný chod.
- hydrostatickou převodovkou s nekonečně variabilními rychlostními stupni pro jízdu dopředu a pro zpětný chod ("Hydro").

Obsluha je schopna obsluhovat stroj a používat hlavní ovládací prvky tak, že vždy zůstane sedět na místě řidiče.

Bezpečnostní prvky namontované na stroji zajišťují zastavení motoru a sekacího zařízení v průběhu několika sekund (odst. 6.2.2).

3.1.1 Určené použití

Tento stroj byl navržen a vyroben pro sekání trávy.

Obecně lze říci, že tento stroj je určen pro:

- u série MP 84 / MP 98:
 1. sekání trávy a její sběr do sběrného koše;
 2. sekání trávy a její vyhazování na zem ze zadní části;
 3. sekání trávy, její posekání nadrobno a její ponechání na terénu (mulčování).
- u série SD 98 / 108:
 4. sekání trávy a jej boční vyhazování;
 5. sekání trávy, její posekání nadrobno a její ponechání na terénu (mulčování).

Použití speciálního příslušenství, které je určeno Výrobce jako originální výbava, nebo příslušenství, které lze zakoupit samostatně, umožňuje provést tuto pracovní činnost v různých provozních režimech, které jsou ilustrovány v tomto návodu, nebo v pokynech, které jsou dodávány spolu s konkrétním příslušenstvím. Rovněž možnost aplikace přidavného příslušenství (je-li určeno Výrobce) může rozšířit použití na další funkce v rámci limitů a podmínek uvedených v pokynech, které jsou dodávány spolu s daným příslušenstvím.

3.1.2 Nevhodné použití

- Jakékoli jiné použití, které se liší od výše uvedených použití, může být nebezpečné a může způsobit ublížení na zdraví osob a/ nebo škody na majetku. Do nevhodného použití patří (například, ale nejen):
 - přeprava dalších osob, dětí nebo zvířat, které by mohly spadnout a způsobit si tak vážná zranění nebo ohrozit bezpečnost jízdy;
 - tahání nebo tlačení břemen bez použití náležitého příslušenství, určeného pro tahání;

- používání stroje pro přejezd po nestabilních, kluzkých, zamrzlých, skalnatých nebo nesouvislých terénech, kalužích nebo bažinách, které neumožňují vyhodnocení konzistence terénu;
- aktivace sekacího zařízení na úsecích bez travnatého porostu;
- používání stroje pro sběr listí nebo sutě.

DŮLEŽITÁ INF. *Nevhodné použití stroje bude mít za následek propadnutí záruky a odmítnutí jakékoli odpovědnosti ze strany Výrobce, přičemž všechny náklady vyplývající ze škod nebo ublížení na zdraví samotného uživatele nebo třetích osob ponese uživatel.*

3.1.3 Druhy uživatelů

Tento stroj je určen k použití ze strany spotřebitelů, tedy neprofesionální obsluhy. Je určen pro použití "domácími kutily".

DŮLEŽITÁ INF. *Stroj musí používat jediný člen obsluhy.*

3.2 VÝSTRAŽNÉ SYMBOLY

Na stroji jsou uvedeny různé symboly (obr. 2). Jejich funkcí je připomenout obsluze chování, které je třeba dodržovat, aby jej používala s potřebnou pozorností a opatrností. Význam jednotlivých symbolů:



Upozornění: Před použitím stroje si přečtěte pokyny.



Upozornění: Před provedením jakékoli údržby nebo opravy vyjměte klíč a přečtěte si pokyny.



Nebezpečí! Vymrštování předmětů: Nepracujte bez namontovaného ochranného krytu zadního výhozu nebo sběrného koše (*pouze u modelů se zadním sběrem*)



Nebezpečí! Vymrštování předmětů: Nepracujte bez namontovaného vychylovače bočního výhozu (*pouze u modelů s bočním výhozem*)



Nebezpečí! Vymrštování předmětů: Udržujte osoby v dostatečné vzdálenosti



Nebezpečí! Převrácení stroje: Nepoužívejte tento stroj na svazích se sklonem vyšším než 10°



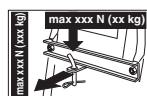
Nebezpečí! Amputace: Ujistěte se, že se přítomné děti nacházejí v dostatečné vzdálenosti od stroje, když je motor v chodu



Riziko pořezání. Pohybující se sekací zařízení. Nevkládejte ruce ani nohy do prostoru uložení sekacích zařízení.



Upozornění! Zdržujte se v dostatečné vzdálenosti od horkých povrchů.



Při použití sady těžného zařízení nepřekračujte dovolené zatížení uvedené na štítku a dodržujte bezpečnostní pokyny



Upozornění! K mytí převodovky nikdy nepoužívejte tlakové trysky.

DŮLEŽITÁ INF. *Poškozené výstražné štítky nebo výstražné štítky, které již nejsou čitelné, je třeba vyměnit. Požádejte o nové štítky ve vašem autorizovaném servisním středisku.*

3.3 IDENTIFIKAČNÍ ŠTÍTEK

Na identifikačním štítku jsou uvedeny tyto údaje (obr. 1):

1. Úroveň akustického výkonu
2. Označení shody CE
3. Rok výroby
4. Výkon a provozní otáčky motoru
5. Model stroje
6. Typ stroje
7. Výrobní číslo
8. Hmotnost stroje s prázdnou nádrží v kg
9. Název a adresa Výrobce
10. Druh převodovky
11. Kód výrobku

Identifikační údaje stroje přepište do příslušných polí na štítku uvedeném na zadní straně obalu.

DŮLEŽITÁ INF. *Identifikační údaje uvedené na identifikačním štítku výrobku uvádějte pokudžde, když se obrátíte na autorizovanou dílnu.*

DŮLEŽITÁ INF. *Příklad prohlášení o shodě se nachází na posledních stranách návodu.*

3.4 HLAVNÍ SOUČÁSTI

Stroj je složen z několika základních částí, které plní následující funkce (obr. 1):


- Montážní celek sekacích zařízení:** jedná se o celek tvořený ochranným krytem, pod kterým se nachází rotační sekací zařízení a sekací zařízení.
- Sekací zařízení:** Jsou to prvky určené k sekání trávy; lopatky umístěné na jejich koncích napomáhají k nasměrování posečené trávy směrem k vyhazovacímu kanálu.
- Vychylovač bočního výhozu:** tvoří bezpečnostní ochranný kryt a zabraňuje vymrštění cizích předmětů, které byly případně zachyceny sekacími zařízeními, daleko za stroj (pouze u modelů s bočním výhozem).
- Vyhazovací kanál:** jedná se o spojovací prvek mezi montážním celkem sekacích zařízení a sběrným košem (pouze u modelů se zadním sběrem).
- Sběrný koš:** Kromě sběru posečené trávy plní také funkci bezpečnostní, a to tak, že zabraňuje vymrštění cizích předmětů, které byly zachyceny sekacími zařízeními, daleko za stroj (pouze u modelů se zadním sběrem).
- Ochranný kryt zadního výhozu (k dispozici na přání):** může být namontován na místo sběrného koše a zabraňuje vymrštění cizích předmětů, které byly zachyceny sekacími zařízeními, daleko za stroj (pouze u modelů se zadním sběrem).
- Sedadlo řidiče:** Jedná se o pracovní místo pro obsluhu a je vybaveno senzorem, který signalizuje přítomnost obsluhy na sedadle, a to z důvodu aktivace příslušných bezpečnostních zařízení.
- Akumulátor:** Dodává energii potřebnou k nastartování motoru; jeho charakteristiky a pokyny k použití jsou popsány ve specifickém návodu.
- Motor:** Slouží k pohonu sekacích zařízení i náhonu kol; jeho charakteristiky i pokyny k použití jsou popsány ve specifickém návodu.
- Přední nárazník:** chrání přední části stroje.
- Volant:** slouží k ovládní natočení předních kol.

4. MONTÁŽ

⚠ Bezpečnostní pokyny, které je třeba sledovat během použití stroje, jsou

popsány v kap. 2. Důsledně dodržujte uvedené pokyny, abyste se vyhnuli vážným rizikům a nebezpečím.

Z přepravních a skladovacích důvodů není stroj kompletně sestaven přímo ve výrobním závodě. Pro jeho uvedení do provozu je třeba provést rozbalení jednotlivých částí a jejich montáž dle následujících pokynů.

 Vybalení a dokončení montáže musí být provedeno na rovném, pevném povrchu, s dostatečným prostorem pro pohyb stroje a obalů, vždy s využitím vhodných nástrojů. Nepoužívejte stroj dříve, než provedete pokyny oddílu "MONTÁŽ".

4.1 KOMPONENTY PRO MONTÁŽ

V obalu se nacházejí také komponenty pro montáž, uvedené v následující tabulce:

	Popis
1	Volant
2	Kryt palubní desky a komponenty montáže volantu
3	Sedadlo řidiče
4	Akumulátor
5	Přední nárazník
6	Antiskalpovací kolečka
7	Koš s příslušným spojovacím materiálem pro montáž a souvisejícím návodem (<i>pouze u modelů se zadním sběrem</i>)
8	Spodní část zadní desky, držáky koše a související příslušenství pro dokončení a montáž (<i>pouze u modelů se zadním sběrem</i>)
9	Vychylovač bočního výhozu (<i>pouze u modelů s bočním výhozem</i>)
10	Boční výtzuže montážního celku sekacího zařízení (<i>pouze u modelů s bočním výhozem, jsou-li součástí</i>).
11	Sáček s: - návodem a dokumenty; - spojovacím materiálem pro montáž sedadla; - výbava pro montáž vychylovače bočního výhozu (<i>pouze u modelů s bočním výhozem</i>) - spojovací šrouby kabelů akumulátoru - 2 klíče zapalování - 1 náhradní pojistka 10 A

4.1.1 Rozbalení

1. Opatrně otevřete obal a dávejte pozor, abyste nepoztráceli součásti.
2. Přečtěte si dokumentaci, která se nachází v krabici, včetně tohoto návodu.
3. Vyjměte z krabice všechny nenamontované součásti.

4. Vyjměte stroj z obalu za dodržení níže uvedených opatření:
- přemístěte sekací zařízení do maximální výšky (odst. 5.10), aby se zabránilo jeho poškození při sestupu stroje ze základní palety;
 - Spusťte stroj ze základní palety.

U modelů s hydrostatickou převodovkou přešuněte páku odjištění zadního náhonu do polohy odpovídající jeho odjištění (odst. 5.13).

4.2 MONTÁŽ VOLANTU

1. Umístěte stroj na vodorovnou plochu a srovnajte přední kola po směru jízdy.
 2. Namontujte náboj (obr. 3.A) na hřídel (obr. 3.B) a dbejte přitom, aby došlo ke správnému zasunutí kolíku (obr. 3.C) do uložení v náboji.
 3. Aplikujte kryt přístrojové desky (obr. 3.D) zasunutím sedmi úchytů na zacvaknutí do příslušných uložení.
 4. Proveďte montáž volantu (obr. 3.E) na náboj (obr. 3.A) tak, aby byly přičky obráceny směrem k sedadlu.
- 5a. Pouze u volantu typu "I"** - Vložte rozpěrku (obr. 3.F) a připevněte volant spojovacím materiálem (obr. 3.G) z výbavy dle uvedeného postupu.
- 5b. Pouze u volantu typu "II"** - Připevněte volant spojovacím materiálem (obr. 3.F, 3.G) z výbavy dle uvedeného postupu.
6. Aplikujte kryt volantu (obr. 3.H) jeho zacvaknutím do příslušného uložení.

4.3 MONTÁŽ SEDADLA

Namontujte sedadlo (obr. 4.A) na desku (obr. 4.B) pomocí šroubů (obr. 4.C).

4.4 MONTÁŽ A PŘIPOJENÍ AKUMULÁTORU

Akumulátor (obr. 5.A) je uložen pod sedadlem a je přichycen pružinou (obr. 5.B).

1. S použitím šroubů z výbavy a podle uvedeného postupu připojte nejdříve červený kabel (obr. 5.C) ke kladnému pólu (+) a poté černý kabel (obr. 5.D) k zápornému pólu (-).
2. Namažte svorky silikonovým mazacím tukem a dbejte přitom na správné umístění ochranné krytky červeného kabelu (obr. 5.E).

DŮLEŽITÁ INF. Postarejte se o to, aby byl akumulátor stále kompletně nabitý. Při jeho nabíjení se řiďte pokyny uvedenými v samostatném návodu k akumulátoru.

DŮLEŽITÁ INF. Abyste se vyhnuli zásahu

ochrany elektronické karty, v žádném případě se nepokoušejte startovat motor před úplným nabíáním akumulátoru!

4.5 MONTÁŽ PŘEDNÍHO NÁRAZNÍKU

1. **1a. Pouze u nárazníku typu "I"** - Namontujte přední nárazník (obr. 6.A) na spodní část rámu (obr. 6.B) s použitím čtyř šroubů (obr. 6.C).
- 1b. **Pouze s nárazníkem typu "II"**
 1. Namontujte dva držáky (obr. 6.A) a (obr. 6.B) na spodní část rámu (obr. 6.C) za dodržení směru montáže, který je uveden na obrázku: R = pravý; L = levý.
 2. dotáhněte na doraz šrouby (obr. 6.D).
 3. Připevněte přední nárazník (obr. 6.E) k držákům (obr. 6.A) a (obr. 6.B) prostřednictvím šroubů (obr. 6.F) a matic (obr. 6.G).

4.6 MONTÁŽ VYCHYLOVAČE BOČNÍHO VÝHOZU (POUZE U MODELŮ S BOČNÍM VÝHOZEM)

1. Zevnitř vychylovače bočního výhozu (obr. 7.A) namontujte pružinu (obr. 7.B) zasunutím koncové části (obr. 7.B.1) do otvoru a jejím otočením tak, aby byla pružina (obr. 7.B.2) i koncová část (obr. 7.B.2) řádně uložena v příslušném uložení.
2. Umístěte vychylovač bočního výhozu (obr. 7.A) do místa držáků (obr. 7.C) montážního celku sekacích zařízení a pomocí šroubováku otočte druhou koncovou část (obr. 7.B.2) pružiny (obr. 7.B) tak, aby se dostala na vnější stranu vychylovače bočního výhozu.
3. Zasuňte čep (obr. 7.D) do otvorů v držácích (obr. 7.C) a ve vychylovači bočního výhozu tak, aby procházel vnitřkem závitů pružiny (obr. 7.B), až do úplného vysunutí děrované koncové části s otvory z držáku, který se nachází nejvíce na vnitřní straně.
4. Zasuňte závlačku (obr. 7.E) do otvoru (obr. D.1) čepu (obr. 7.D) a otočte čep natolik, aby bylo možné ohnout dvě koncové části (obr. 7.E.1) závlačky (pomocí kleští), aby se nemohly vyvléct a způsobit vysunutí čepu (obr. 7.D).

⚠ Ujistěte se, že pružina pracuje správně a udržuje vychylovač bočního výhozu stabilně ve spodní poloze a že je čep správně zasunutý bez možnosti náhodného vysunutí.

DŮLEŽITÉ U modelů s možností bočního vyklápění: ujistěte se, že ochranný prvek bočního vyklápění (obr. 13A) se nachází ve spodní poloze a je zajištěn pojistnou pákou (obr. 13B).

DŮLEŽITÉ Před prováděním demontáže či údržby odchylovací desky nezapomeňte zatlačit pojistnou páku (obr. 14B) a vytáhnout ochranný prvek bočního vyklápění nahoru (obr. 14A), aby bylo možné jej odmontovat.

POZNÁMKA Při demontáži odchylovací desky provádějte kroky v obráceném pořadí než při montáži.

4.7 MONTÁŽ BOČNÍCH VÝZTUŽÍ MONTÁŽNÍHO CELKU SEKACÍCH ZAŘÍZENÍ (POUZE U MODELŮ S BOČNÍM VÝHOZEM, JSOU-LI SOUČÁSTÍ)

Dokončete montáž montážního celku sekacích zařízení namontováním bočních výztuží na profil montážního celku sekacích zařízení prostřednictvím příslušného spojovacího materiálu (obr. 8)

4.8 MONTÁŽ A DOKONČENÍ ZADNÍ DESKY (POUZE U MODELŮ SE ZADNÍM SBĚREM)

1. Namontujte oba spodní třmeny (obr. 9.A) a (obr. 9.B) za dodržení směru montáže uvedeného na obrázku, upevněte je šrouby (obr. 9.C) a maticemi (obr. 9.D) a utáhněte je nadoraz.
2. Odmontujte dva šrouby (obr. 9.H), které budou použity následně.
3. Smontujte spodní část (obr. 9.E) zadní desky a připevněte ji ke spodním třmenům šrouby (obr. 9.F) a maticemi (obr. 9.G), aniž byste je úplně utáhli.
4. Dokončete upevnění spodní části (obr. 9.E) zadní desky na doraz; zašroubujte dva předtím odmontované středové šrouby (obr. 9.H) a utáhněte je nadoraz.
5. Utáhněte nadoraz dvě spodní matice (obr. 9.G).
6. Zasuňte páku (obr. 9.J) signalizátoru naplnění sběrného koše do uložení (obr. 9.K) a zatlačte ji dolů až po zacvaknutí.
7. Namontujte dva držáky sběrného koše (obr. 9.L) a (obr. 9.M) za dodržení směru montáže vyznačeného na obrázku, připevněte je šrouby (obr. 9.N) a pružnými podložkami (obr. 9.O) a utáhněte je na doraz.

5. OVLÁDACÍ PRVKY

5.1 PŘEPÍNAČ S KLÍČEM

Tento klíč slouží k zapnutí / vypnutí stroje a světlometů (jsou-li součástí).

Má čtyři polohy (obr. 10.A):



1. Poloha zastavení. Po přepnutí klíče do této polohy dojde k okamžitému vypnutí stroje.



2. Poloha zapnutí světlometů (jsou-li součástí). Po nastartování motoru lze zapnout světlomety přepnutím klíče do této polohy. Pro jejich vypnutí přepněte klíč zpět do polohy chodu stroje.



3. Poloha chodu. Všechny pomocné obvody jsou aktivovány..



4. Poloha startování. Slouží k zapnutí startéru a k nastartování stroje. Po uvolnění klíče v poloze startování dojde automaticky k jeho návratu do polohy chodu.

5.2 OVLÁDACÍ PRVEK PLYNU

Upravuje počet otáček motoru. V závislosti na typu motoru může být ovládací prvek plynu dvou druhů:

- A. Druh "I" se samostatným ovládacím prvkem Sytiče (obr. 10.E + obr. 10.E.1)
- B. Druh "II" (obr. 10.E)

Uvedené polohy odpovídají:



1. ovládacímu prvku Sytiče - pro Startování za studena. Používá se pro startování motoru za studena. Poloha "SYTIČ" slouží k obohacení palivové směsi a je třeba ji používat výhradně na dobu nezbytně nutnou.



1. Maximální otáčky motoru. Používá se vždy pro startování stroje, během činnosti a během sekání trávy.



2. Minimální otáčky motoru. Používá se během stání, pokud je motor dostatečně ohřátý.

POZNÁMKA Při přesunu zvolte polohu mezi označeními «želva» a «zajíc».

5.3 PÁKA PARKOVACÍ BRZDY

Parkovací brzda zabráňuje pohybu stroje po jeho zaparkování.

Jedná se o páku s níže uvedenými dvěma polohami:



1. Vyřazená (uvolněná) brzda. Pro vyřazení brzdy stisknete pedál (obr. 10.I). Páka se automaticky vrátí do polohy vyřazení brzdy.



2. Brzda zařazená. Pro vyřazení parkovací brzdy sešlápněte na doraz pedál (obr. 10.I) a přemístěte páku do polohy odpovídající zařazené brzdě; při zvednutí nohy z pedálu tento zůstane zablokován v poloze sešlápnutí.

5.4 PEDÁL SPOJKY / BRZDY (MECHANICKÁ PŘEVODOVKA)

Tento pedál plní dvojí funkci (obr. 10.I):



1. v první části dráhy slouží jako spojka a zařazuje nebo vyřazuje náhon na kola.
2. ve druhé části dráhy slouží jako brzda a působí na zadní kola.

DŮLEŽITÁ INF. Věnujte zvláštní pozornost tomu, abyste nedrželi pedál v poloze spojky příliš dlouho; vyhněte se tak možnému přehřátí a následnému poškození převodového řemene.

POZNÁMKA Během jízdy je vhodné neopírat si nohu o pedál.

5.5 ŘADICÍ PÁKA (MECHANICKÁ PŘEVODOVKA)

Tato páka má sedm poloh (obr. 10.K):

1
2
3
4
5

1. Pět rychlostních stupňů pro jízdu dopředu

⚠ Zařazení chodu musí proběhnout při úplně zastaveném stroji.

N

2. Poloha neutrálu «N»

R

3. Zpětný chod «R»

⚠ Zařazení zpětného chodu musí proběhnout při úplně zastaveném stroji.

Pro přechod z jednoho rychlostního stupně na jiný stiskněte do poloviny dráhy pedál (obr. 10.I) a přesuňte páku podle pokynů uvedených na štítku.

5.6 BRZDOVÝ PEDÁL (HYDROSTATICKÁ PŘEVODOVKA)



Tento pedál uvádí do činnosti brzdu zadních kol (obr. 10.I)

5.7 PEDÁL NÁHONU (HYDROSTATICKÁ PŘEVODOVKA)

Pomocí tohoto pedálu se zařazuje náhon na kola a nastavuje se rychlost stroje při pojezdu vpřed i při zpětném chodu (obr. 10.J):



1. Jízda dopředu. Pro zařazení jízdy dopředu zatlačte špičkou nohy na přední část pedálu. Zvýšení tlaku na pedál má za následek postupné zvýšení rychlosti stroje.



2. Zpětný chod. Zpětný chod se zařazuje tak, že podpatkem zatlačíte na zadní část pedálu.

⚠ Zařazení zpětného chodu musí proběhnout při úplně zastaveném stroji.

3. Poloha neutrálu. Po uvolnění pedálu dojde automaticky k jeho návratu do polohy neutrálu.

POZNÁMKA V případě, že dojde k aktivaci pedálu náhonu za účelem pojezdu dopředu nebo zpětného chodu při zařazené parkovací brzdě (obr. 10.D), motor se zastaví.

5.8 PÁKA ODJIŠTĚNÍ HYDROSTATICKÉ PŘEVODOVKY (HYDROSTATICKÁ PŘEVODOVKA)

Tato páka má dvě polohy, označené na příslušném štítku (obr. 10.L):



1. Zařazený náhon: pro všechny podmínky použití za jízdy i během sečení.



2. Vyřazený náhon: výrazně omezuje námahu potřebnou pro ruční přemístění stroje při vypnutém motoru.

DŮLEŽITÁ INF. Abyste se vyhnuli poškození převodovky, tento úkon musí být proveden výhradně při zastaveném motoru s pedálem (obr. 10.J) v poloze neutrálu.

5.9 OVLÁDACÍ PRVEK ZAŘAZENÍ A

VYŘAZENÍ SEKACÍCH ZAŘÍZENÍ

Vypínač ve tvaru hříbu umožňuje zařazení sekacích zařízení prostřednictvím elektromagnetické spojky (obr. 10.B):



- 1. Zařazené sekací zařízení.**
Vytažený vypínač ve tvaru hříbu



- 2. Vyřazené sekací zařízení.**
Stisknutý vypínač ve tvaru hříbu.
 - Vyřazením sekacích zařízení dojde současně k aktivaci brzdy, která zastaví jejich rotaci v průběhu několika vteřin.

POZNÁMKA *Jestliže při zařazení sekacích zařízení nejsou dodrženy příslušné bezpečnostní podmínky, dojde k vypnutí motoru nebo k zabránění jeho opětovného nastartování (viz odst. 6.2.2)*

5.10 TLAČÍTKO PODMIŇOVACÍHO SIGNÁLU SEKÁNÍ PŘI ZPĚTNÉM CHODU



Při přidržení tlačítka (obr. 10.F) ve stisknutém stavu je možný zpětný chod se zařazenými sekacími zařízeními, aniž by došlo k zastavení motoru.

5.11 PÁKA NASTAVENÍ VÝŠKY SEČENÍ

Prostřednictvím této páky se provádí zvedání a spouštění montážního celku sekacích zařízení, který lze nastavit do 7 různých výšek sečení (obr. 10.G).



Sedm poloh, které jsou na příslušném štítku označeny od «1» do «7», odpovídá nastavení různých výšek sečení v rozmezí od 3 do 8 cm.



Pro přesun páky z jedné polohy do druhé je nutno zatlačit páku do boku a pak ji přemístit do jedné z dorazových poloh.

5.12 KONTROLKA A ZAŘÍZENÍ PRO AKUSTICKOU SIGNALIZACI (POUZE U MODELŮ SE ZADNÍM SBĚREM)

- Kontrolka (obr. 10.C) se rozsvítí, když se klíč (obr. 10.A) nachází v poloze «CHOD», a během činnosti zůstane stále rozsvícena.
- Když bliká, znamená to, že není splněna některá z podmínek pro startování motoru (viz odst. 6.2.2).
- Akustický signál upozorňuje na naplnění sběrného koše (viz odst. 6.5.5).

5.13 PÁKA PRO PŘEKLOPENÍ SBĚRNÉHO KOŠE (JE-LI SOUČÁSTÍ, POUZE U MODELŮ SE ZADNÍM SBĚREM)

Tato páka, kterou je možné vytáhnout z jejího uložení, umožňuje překlopení vyprázdnit sběrný koš, čímž snižuje námahu obsluhy (obr. 10.H).

6. POUŽITÍ STROJE

⚠ Bezpečnostní pokyny, které je třeba sledovat během použití stroje, jsou popsány v kap. 2. Důsledně dodržujte uvedené pokyny, abyste se vyhnuli vážným rizikům a nebezpečím.

6.1 PŘÍPRAVNÉ ÚKONY

Před zahájením pracovní činnosti je nezbytné provést některé kontrolní a jiné úkony pro zajištění maximální účinnosti a bezpečnosti práce.

6.1.1 Doplňování oleje a benzínu

DŮLEŽITÁ INF. *Stroj je dodáván bez motorového oleje a paliva.*

Před používáním stroje zkontrolujte přítomnost paliva a hladinu oleje (odst. 7.2, odst. 7.3). Ohledně způsobu a opatření při doplňování paliva a dolévání oleje si přečtěte uvedené pokyny (viz odst. 7.2, odst. 7.3) a návod k motoru.

6.1.2 Nastavení sedadla

K nastavení polohy sedadla je třeba uvolnit čtyři upevňovací šrouby (obr. 11.A) a posunout je podél drážek v držáku. Po

nastavení požadované polohy utáhněte nadoraz všechny čtyři šrouby (obr. 11.A).

6.1.3 Tlak v pneumatikách

Správný tlak vzduchu v pneumatikách je nezbytnou podmínkou k zabezpečení dokonalého vyrovnání montážního celku sekacích zařízení a tím k dosažení rovnoměrného posečení trávníku.

1. Odšroubujte ochranné krytky
2. Připojte ventily k přívodu stlačeného vzduchu, vybavenému tlakoměrem (obr. 12).
3. Nastavte tlak na hodnoty uvedené v tabulce "Technické parametry".

6.1.4 Příprava stroje pro pracovní činnost

POZNÁMKA *Tento stroj umožňuje provést sekání trávníku různými způsoby; před zahájením pracovní činnosti je vhodné připravit stroj podle toho, jak hodláte provést sekání.*

a. Příprava pro sečení a boční výhoz trávy (pouze u modelů s bočním výhozem):

- Vždy se ujistěte, že vnitřní pružina odchylovací desky (obr. 13.A) a pojistná páka (obr. 13.B, 14.B) jsou plně funkční a ponechávejte je stále ve spodní poloze.

b. Příprava pro sečení a sběr trávy do sběrného koše (pouze u modelů se zadním sběrem)

- Uchyťte sběrný koš (obr. 15.A) do držáků (obr. 15.B) a vystředte jej vůči zadní desce. Vystředění je zajištěno použitím pravého držáku v úloze boční opěry.
- Ujistěte se, že dojde k zachycení spodní trubky ústí sběrného koše o příslušnou západku (obr. 15.C).

c. Příprava pro sečení a zadní výhoz trávy (pouze u modelů se zadním sběrem):

- V případě, že byste chtěli pracovat bez sběrného koše, je vám jako volitelné příslušenství k dispozici sada ochranného krytu zadního výhozu (obr. 16; kap. 15.5) která se připevní na zadní desku podle příslušných pokynů.

d. Příprava pro sečení trávy a její posečení nadrobno

- Kdybyste chtěli sekat trávu tak, že ji posečete nadrobno a necháte ji ležet na trávníku, je k dispozici sada pro mulčování (obr. 15.1), která je třeba upevnit dle příslušných pokynů.

6.1.5 Nastavení polohy antiskalповacích koleček

Úkolem antiskalповacích koleček je snížit riziko vytrhávání travnatého porostu, což je způsobeno lehkým zaváděním okraje montážního celku sekacích zařízení o nerovný terén. Umístěte antiskalповací kolečka uvedeným způsobem (odst. 7.4).

6.2 BEZPEČNOSTNÍ KONTROLY

Proveďte bezpečnostní kontroly a zkontrolujte, zda výsledky odpovídají informacím uvedeným v tabulkách.

 **Bezpečnostní kontroly proveďte před každým použitím.**

6.2.1 Celková bezpečnostní kontrola

Předmět	Výsledek
Akumulátor	Žádné poškození jeho pláště, víka nebo svorek
Ochranný kryt zadního výhozu, sběrného koše	Neporušené. Žádné poškození. Jsou namontovány správně.
Ochranný kryt bočního výhozu, sací mřížka	Neporušená. Žádné poškození. Je namontována správně
Zařízení karburátoru a spojení.	Žádný únik.
Elektrické kabely.	Nedotčená kompletní izolace. Žádné mechanické poškození.
Okruh oleje	Žádný únik. Žádné poškození.
Popojed'te se strojem dopředu a dozadu a zařaďte polohu neutrálu/ uvolníte pedál náhonu (odst. 5.5; odst. 5.7)	Stroj zpomalí a zastaví se
Sešlápněte brzdový pedál (odst. 5.4; odst. 5.6)	Stroj se zastaví
Zkušební řízení	Žádná poruchová vibrace Žádný neobvyklý zvuk
Bezpečnostní prvky	Zasahují způsobem popsaným v odst. 6.2.2

6.2.2 Kontrola bezpečnostních prvků

Bezpečnostní zařízení působí podle dvou kritérií:

- A. zabránění nastartování motoru, pokud nejsou dodrženy všechny bezpečnostní podmínky;
- B. zastavení motoru při nedodržení kterékoli bezpečnostní podmínky.

Úkon	Výsledek
1. převodovka v "neutrálu"; 2. vyřazené sekací zařízení; 3. sedící obsluha.	Motor lze nastartovat
obsluha opouští sedadlo	Motor se zastaví v následujících případech
dojde ke zvednutí sběrného koše nebo k odložení ochranného krytu zadního výhozu při zařazených sekacích zařízeních (<i>pouze u modelů se zadním sběrem</i>)	Motor se zastaví v následujících případech
při zařazení parkovací brzdý bez vyřazení sekacích zařízení	Motor se zastaví v následujících případech
při aktivaci změny rychlostního stupně nebo pedálu náhonu při zařazené parkovací brzdě	Motor se zastaví v následujících případech
při aktivaci zpětného chodu při zařazených sekacích zařízeních, bez stisknutí tlačítka podmiňovacího příkazu (odst. 5.9)	Motor se zastaví v následujících případech

⚠ *Když se kterýkoli z výsledků odlišuje od informací uvedených v následujících tabulkách, nepoužívejte stroj! Obráťte se na středisko servisní služby za účelem provedení potřebných kontrol a případné opravy.*

DŮLEŽITÁ INF. *Mějte vždy na paměti, že bezpečnostní zařízení zabrání spuštění motoru, pokud nejsou dodrženy všechny bezpečnostní podmínky. V těchto případech je po obnovení podmiňovacího signálu pro startování třeba přepnout klíč (obr. 10.A) zpět do polohy vypnutí a teprve poté znovu startovat motor.*

6.3 POUŽITÍ STROJE NA SVAZÍCH

Dodržujte limity uvedené v Tabulce "Technické parametry" a na "obr. 19" bez ohledu na směr jízdy.

Pamatujte, že neexistuje "bezpečný" svah. Jízda na svahu vyžaduje zvýšenou pozornost. Aby se zabránilo převrácení stroje nebo ztrátě kontroly nad strojem:

- na svahu nikdy nesečte v příčném směru. Trávníky na svazích je třeba přejíždět ve směru nahoru/dolů, a nikdy ne napříč. Věnujte velkou pozornost změnám směru a také tomu, aby výše položená kola nepřejížděla přes překážky (skály, větve, kořeny atd.), které by mohly způsobit boční sklouznutí, převrácení nebo jinou příčinu ztráty kontroly nad strojem.

- Nezastavujte a nerozjíždějte se prudce při jízdě do kopce nebo z kopce;
- Náhon je třeba zařazovat plynule a mimořádně opatrně, aby se zabránilo převrácení stroje.
- Snižte rychlost:
 - před jakoukoli změnou směru a v úzkých zatáčkách;
 - před přejížděním svahu snižte rychlost, a to zvláště při jízdě z kopce.
- Nikdy nezařazujte zpětný chod z důvodu snížení rychlosti při jízdě z kopce: mohlo by to mít za následek ztrátu kontroly nad strojem, zvláště pak na kluzkých terénech.
- Vždy, než ponecháte odstavený stroj bez dozoru, zařaďte parkovací brzdu.

• Pouze u modelů s mechanickou převodovkou: Nikdy nesjíždějte z kopce s převodovkou v neutrálu nebo s vyřazenou spojkou! Před ponecháním odstaveného stroje bez dozoru vždy zařaďte nízký rychlostní stupeň.

• Pouze u modelů s hydrostatickou převodovkou: Při jízdě z kopce nepoužívejte pedál náhonu, aby bylo možné co nejlépe využít brzdného efektu hydrostatické převodovky při nezařazeném náhonu.

6.4 STARTOVÁNÍ

1. Otevřete ventil přívodu paliva (obr. 20.A) (je-li součástí).
2. Sedněte si na místo řidiče.
3. Přeaďte převodovku do neutrálu («N») (odst. 5.5; odst. 5.7).
4. Vyřaďte sekací zařízení (odst. 5.8).
5. Zařaďte parkovací brzdu (odst. 5.3).
6. Přesuňte ovládací prvek plynu do polohy "zajíc", odpovídající maximálním otáčkám (odst. 5.2).
7. **V případě startování za studena:** příslušným ovládacím prvkem zapněte sytič (odst. 5.2 / odst. 5.2.1)
8. Zasuňte klíč do příslušného prepínače, otočte jím do polohy chodu, ve které dojde k zapnutí elektroinstalace. Poté jej přepněte do polohy startování za účelem nastartování motoru.
9. Po úspěšném nastartování uvolněte klíč.
10. **Při startování za studena** bezprostředně po dosažení běžného chodu motoru:
 - 10a. Příslušným ovládacím prvkem vypněte sytič (odst. 5.2, druh "II") a nastavte maximální otáčky, odpovídající označení "zajíc".
 - 10b. Příslušným ovládacím prvkem vypněte sytič (odst. 5.2, druh "I").

POZNÁMKA *Použití ovládacího prvku sytiče při již teplém motoru může způsobit zanesení svíčky a nepravidelný chod.*

11. Po nastartování motoru přesuňte ovládací prvek plynu do polohy s označením "želva".

POZNÁMKA *V případě problému se startováním nepokračujte dlouho v použití startéru, abyste se vyhnuli vybití akumulátoru a zahlcení motoru. Pootočte klíč zpět do polohy vypnutí, počkejte několik vteřin a znovu opakujte celý postup. V případě, že problémy přetrvávají, prostudujte si kapitolu «14» tohoto návodu a návod k motoru.*

6.5 PRACOVNÍ ČINNOST

6.5.1 Pojezd dopředu a přesuny

Během přesunů:

- Vyřadte sekací zařízení (odst. 5.8);
- zvedněte montážní celek sekacích zařízení do nejvyšší polohy (poloha «7»);
- přesuňte ovládací prvek plynu do polohy mezi minimálními otáčkami (označení «želva») a maximálními otáčkami (označení «zajíc»).

• Pouze u modelů s mechanickou převodovkou:

1. Sešlápněte na doraz pedál (odst. 5.4) a posuňte řadicí páku do polohy odpovídající 1. rychlostnímu stupni (odst. 5.5).
2. Při sešlápnutém pedálu (obr. 10.1) vyřadte parkovací brzdu (odst. 5.3).
3. Postupně uvolňujte pedál, který přejde z funkce «brzdy» do funkce «spojky» a uveďte do chodu zadní kola stroje (odst. 5.4).

⚠ Uvolňování pedálu musí být pozvolné, protože příliš prudké zařazení může způsobit převrácení a ztrátu kontroly nad strojem!

4. Požadované rychlosti dosáhnete působením na páku plynu a na převodovku; přeřazení na jiný rychlostní stupeň musí předcházet aktivace spojky sešlápnutím pedálu do poloviny jeho zdvihu (odst. 5.4; odst. 5.5).

DŮLEŽITÁ INF. *Zařazení chodu musí proběhnout při úplně zastaveném stroji.*

• Pouze u modelů s hydrostatickou převodovkou:

1. Vyřadte parkovací brzdu a uvolněte brzdový pedál (odst. 5.6).
2. Sešlápněte pedál náhonu (odst. 5.7.) ve směru "jízda dopředu" a požadované rychlosti dosáhnete postupným zvyšováním tlaku na pedál a nastavením polohy ovládacího prvku plynu.

⚠ Zařazení náhonu musí proběhnout popsáním způsobem (odst. 5.7), aby se zabránilo příliš prudkému zařazení, které by mohlo způsobit převrácení a ztrátu kontroly nad strojem, zejména na svazích.

6.5.2 Brzdění

Nejdříve zpomalte rychlost stroje snížením otáček motoru, a poté sešlápněte brzdový pedál (odst. 5.4; odst. 5.6), abyste dále snížili rychlost až po zastavení.

• Pouze u modelů s hydrostatickou převodovkou:

Výrazného zpomalení stroje se dosáhne již po uvolnění pedálu náhonu (odst. 5.7)

6.5.3 Zpětný chod

DŮLEŽITÁ INF. *Zařazení zpětného chodu musí proběhnout při úplně zastaveném stroji.*

• Pouze u modelů s mechanickou převodovkou:

1. Sešlápněte pedál (odst. 5.4) až po zastavení stroje;
2. Přesuňte řadicí páku do polohy "R", odpovídající zpětnému chodu (odst. 5.5).
3. Pozvolným uvolňováním pedálu zařadte náhon a zahajte zpětný chod.

• Pouze u modelů s hydrostatickou převodovkou:

1. Sešlápněte pedál (odst. 5.6) až po zastavení stroje;
2. zahajte zpětný chod sešlápnutím pedálu náhonu ve směru zpětného chodu (odst. 5.7).

6.5.4 Sečení trávy

Při práci se strojem postupujte následujícím způsobem:

1. přesuňte ovládací prvek plynule do polohy maximálních otáček ("zajíc"); jedná se o polohu, kterou je třeba používat vždy během použití stroje;

- zvedněte montážní celek sekacích zařízení do nejvyšší polohy;
- zařadte sekací zařízení (odst. 5.8); zařazení provádějte pouze na travnatém porostu a vyhýbejte se jejich zařazení na šterkovitých terénech a v příliš vysoké trávě;
- nastavte rychlost pojezdu a výšku sečení (odst. 5.10) v závislosti na stavu trávníku (výška, hustota a vlhkost trávy);
- velmi zvolna a se zvýšenou opatrností (jak již bylo popsáno předem) se rozjeďte po travnatém porostu;

DŮLEŽITÁ INF. *Aby byl možný zpětný chod se zařazenými sekacími zařízeními, aniž by došlo k zastavení motoru, je třeba stisknout a držet stisknuté tlačítko podmiňovacího příkazu pro zpětný chod (odst. 5.9).*

Pokaždé, když zaznamenáte snížení otáček motoru, je třeba snížit rychlost; mějte stále na paměti, že příliš vysoká rychlost pojezdu vzhledem k množství sečené trávy neumožní dosáhnout vysoké kvality sečení.

Vyřadte sekacích zařízení a přemístěte montážní celek sekacích zařízení do nejvyšší polohy:

- během přesunu mezi jednotlivými pracovními prostory;
- při překonávání netravnatých povrchů;
- pokaždé, když je třeba překonat překážku.

6.5.5 Rady pro udržení pěkného vzhledu trávníku

- Aby si trávník zachoval pěkný vzhled a aby zůstal zelený a měkký, je třeba jej pravidelně sekat. Trávník může být tvořen rostlinami různých druhů. Při častém sečení budou lépe růst rostliny s četnými kořeny, které tvoří pevnou příkrývku; když bude sečení naopak méně časté, dojde k převážnému růstu vysokých a plevelných rostlin (jetel, kopretiny apod.).
- Trávu je třeba sekat, když je trávník dokonale suchý.
- Sekací zařízení musí být neporušená a správně naostřená, aby bylo možné dosáhnout rovného střihu bez roztržení stébel trávy, které vede k zežloutnutí jejich konců.
- Motor má být používán při nejvyšších otáčkách, a to jednak proto, aby bylo zabezpečeno přesné sečení trávy, a také z důvodu zabezpečení dostatečného vymrštění posečené trávy vyhazovacím kanálem.

- Pravidelnost sečení musí být úměrná růstu trávy, aby tráva mezi po sobě následujícími sečeními nevyrostla příliš.
- V období většího sucha a tepla je vhodné udržovat trávu o něco vyšší, aby se tak předešlo vysychání trávníku.
- Optimální výška trávy u dokonale udržovaného trávníku je 4-5 cm a jedním sečením by neměla být odstraněno více než jedna třetina celkové výšky. Pokud je tráva příliš vysoká, je lepší provést sečení nadvakrát s denní přestávkou; poprvé se sekacími zařízeními v nejvyšší poloze a případně s omezenou stopou, podruhé již se sekacími zařízeními v požadované výšce (obr. 21).
- Vzhled trávníku bude lepší, pokud se budou sečení provádět střídavě ve dvou směrech (obr. 22).
- Když má vyhazovací kanál tendenci zahltit se trávou, je vhodné snížit rychlost pojezdu, protože je zřejmě příliš vysoká s ohledem na stav trávníku; když uvedený problém přetrvává, mohly by být důvodem špatně naostřené nože nebo deformace profilu lopatek.
- Věnujte velkou pozornost sečení v blízkosti keřů a nízkých obrubníků, které by mohly poškodit rovnoběžnost a okraj montážního celku sekacích zařízení i samotná sekací zařízení.

6.5.6 Vyprázdnění sběrného koše (pouze u modelů se zadním sběrem)

POZNÁMKA *Vyprázdnění sběrného koše lze provádět pouze při vyřazených sekacích zařízeních; v opačném případě by došlo k zastavení motoru.*

- Nedovolte, aby se sběrný koš naplnil příliš; vyhnete se tak zahlcení vyhazovacího kanálu.
- Na naplnění sběrného koše vás upozorní příslušný akustický signál; v takovém případě:
 - vyřadte sekací zařízení (odst. 5.8) a dojde k přerušení signálu;
 - přesuňte ovládací prvek plynu do polohy "želva", odpovídající minimálním otáčkám;
 - zastavte pojezd a přepněte do neutrálu (odst. 5.5; odst. 5.7);
 - zařadte parkovací brzdu;
 - vypněte motor;
 - vytáhněte páku (obr. 23.A - je-li součástí) nebo uchopte zadní rukojeť (obr. 23.A1) a vyprázdňte sběrný koš jeho vyklopením;
 - znovu zavřete sběrný koš, a to tak, aby došlo k jeho opětovnému zachycení západkou (obr. 23.B).

6.5.7 Čištění vyhazovacího kanálu (pouze u modelů se zadním sběrem)

- Při sečení příliš vysoké anebo mokré trávy a při současném pojezdu vysokou rychlostí může dojít k zahlcení vyhazovacího kanálu. V případě ucpání je třeba postupovat podle popisu uvedeného v kap. 7.4.2.

6.5.8 Ukončení sečení

Po ukončení sečení:

1. vyřadte sekací zařízení;
2. snižte otáčky motoru;
3. na zpáteční cestě postupujte s montážním celkem sekacích zařízení v poloze maximální výšky.

6.6 ZASTAVENÍ

Pro zastavení stroje:

1. přesuňte ovládací prvek plynu do polohy minimálních otáček s označením «želva»

⚠ Abyste se vyhnuli samozpálům, přesuňte ovládací prvek plynu do polohy minimálních otáček s označením «želva» 20 vteřin před vypnutím motoru.

2. vypněte motor přepnutím klíče do polohy vypnutí;
3. při vypnutém motoru zavřete ventil přívodu paliva (obr. 24.A) (je-li součástí);
4. vyjměte klíč

DŮLEŽITÁ INF. *Abyste se vyhnuli vybití akumulátoru, nenechávejte klíč v poloze «chod» nebo «zapnutí světlometů», když motor není v chodu.*

⚠ Motor by mohl být ihned po vypnutí horký. Nedotýkejte se výfuku nebo jemu blízkých částí. Hrozí nebezpečí popálení.

6.7 PO POUŽITÍ

1. Před umístěním stroje v jakémkoli prostředí nechte vychladnout motor.
2. Provedte očištění (odst. 7.4).
3. Spusťte dolů montážní celek sekacích zařízení, přeřadte do neutrálu, zařadte parkovací brzdu, zastavte motor a vyjměte klíč zapalování (ujistěte se, že jsou všechny pohyblivé součásti úplně zastavené):
 - při každém ponechání stroje bez dozoru, při opuštění místa řidiče nebo při odparkování stroje;

7. ŘÁDNÁ ÚDRŽBA

7.1 VŠEOBECNÉ INFORMACE

⚠ Bezpečnostní pokyny, které je třeba sledovat během použití stroje, jsou popsány v kap. 2. Důsledně dodržujte uvedené pokyny, abyste se vyhnuli vážným rizikům a nebezpečím.

⚠ Před provedením jakékoli kontroly, čištění nebo údržby/seřizování na stroji:

- **vyřadte sekací zařízení;**
 - **přeřadte do neutrálu;**
 - **zařadte parkovací brzdu;**
 - **vypněte motor;**
 - **vyjměte klíč ze zapalování (Nikdy nenechávejte klíč zasunutý nebo přístupný dětem nebo nepovolaným osobám);**
 - **ujistěte se, že jsou všechny pohyblivé součásti úplně zastavené;**
 - **přečtěte si příslušné pokyny;**
 - **Používejte vhodný oděv, pracovní rukavice a ochranné brýle.**
- Interval údržby a jednotlivé úkony jsou shrnuty v tabulce "Tabulka údržby". Nižší uvedená tabulka má za úkol vám pomoci při udržování účinnosti a bezpečnosti vašeho stroje. Jsou v ní uvedeny základní úkony a interval, po kterém má být každý z nich proveden. Provedte příslušný úkon podle toho, který ze dvou termínů pro provedení údržby nastane jako první.
- Použití neoriginálních náhradních dílů a příslušenství a/nebo jejich nesprávná montáž by mohly mít negativní dopad na činnost a na bezpečnost stroje. Výrobce odmítá jakoukoli odpovědnost v případě nehody, ublížení na zdraví osob a škod na majetku, způsobených uvedenými výrobky.
 - Originální náhradní díly jsou dodávány dílnami servisní služby a autorizovanými prodejci.

7.2 DOPLNĚNÍ PALIVA / VYPŘÁZDNĚNÍ PALIVOVÉ NÁDRŽE

POZNÁMKA *Vhodný typ paliva je uveden v návodu k motoru.*

DŮLEŽITÁ INF. *Stroj je dodáván uživateli bez paliva. Dodržujte všechny pokyny uvedené v návodu k motoru.*

7.2.1 Doplnování

Pro plnění paliva:

1. Odšroubujte uzávěr palivové nádrže a sejměte jej (obr. 25).
2. Vsuňte nálevku (obr. 25).
3. Doplněte palivo a dbejte přitom, aby nedošlo k úplnému naplnění nádrže.
4. Odložte trychtýř.
5. Po skončení doplňování řádně zašroubujte uzávěr palivové nádrže a očistěte případné úniky.

DŮLEŽITÁ INF. *Dávejte pozor, abyste nevylili benzin na plastové součásti a nepoškodili je tím; v případě náhodného úniku je ihned opláchněte vodou. Záruka se nevztahuje na poškození plastových součástí karoserie nebo motoru způsobená benzinem.*

7.2.2 Vyprázdnění nádrže

POZNÁMKA *Palivo se kazí a nesmí zůstat v nádrži po dobu delší, než 30 dní. Před dlouhodobým skladováním (kap. 9) vypusťte palivovou nádrž.*

! **Před vypuštěním palivové nádrže nechte vychladnout motor.**

1. Umístěte stroj venku, na rovný povrch.
2. V místě hadice (obr. 27.A) umístěte sběrnou nádobu.
3. Odpojte hadici (obr. 27.A), která se nachází na vstupu benzinového filtru (obr. 27.B).
4. Otevřete ventil přívodu paliva (je-li součástí).
5. Zachyťte vypouštěný benzin do vhodné sběrné nádoby.
6. Připojte zpět hadici (obr. 27.A) a dbejte přitom na správné opětovné umístění stahovací pásky (obr. 27.C).
7. Zavřete ventil přívodu paliva (je-li součástí).

! **Před opětovným zahájením práce je třeba se přesvědčit, zda nedochází k úniku benzínu z hadiček, kohoutku a karburátoru.**

7.3 KONTROLA, DOPLNĚNÍ A VYPOUŠTĚNÍ OLEJE MOTORU

POZNÁMKA *Vhodný typ oleje je uveden v návodu k motoru.*

DŮLEŽITÁ INF. *Stroj je dodáván uživateli bez motorového oleje.*

DŮLEŽITÁ INF. *Dodržujte všechny pokyny uvedené v návodu k motoru.*

7.3.1 Kontrola / doplnění

! **Před každým použitím zkontrolujte hladinu oleje.**

- Zkontrolujte hladinu oleje v motoru: podle přesného postupu, který je uveden v návodu k motoru, se jeho hladina musí nacházet mezi značkami MIN. a MAX. na kontrolní měrce (obr. 26).

! **Při doplňování nepřelévajte, mohlo by to způsobit přehřívání motoru. Jestliže hladina přesahuje úroveň "MAX", proveďte odčerpání až do dosažení správné hladiny.**

7.3.2 Vypouštění

! **Pokud je olej vypouštěn bezprostředně po vypnutí motoru, mohl by být velmi teplý. Proto nechte před vypuštěním oleje motor několik minut chladnout.**

Výměnu oleje provádějte v intervalech uvedených v návodu k motoru.

Postupujte následujícím způsobem:

• **Druh "I":**

1. Umístěte stroj na rovný povrch.
2. V místě prodlužovací hadice (obr. 28.A) umístěte sběrnou nádobu.
3. Pevně držte prodlužovací hadici (obr. 28.A) a odšroubujte vypouštěcí uzávěr (obr. 28.B).
4. Vypusťte olej do nádoby.
5. Namontujte zpět vypouštěcí uzávěr (obr. 28.B) a dbejte přitom na umístění vnitřního těsnění (obr. 28.C).
6. Držte prodlužovací hadici bez pohybu (obr. 28.A) a utáhněte na doraz.
7. Očistěte případně uniklý olej.

• **Druh "II":**

1. Odšroubujte plnicí uzávěr (obr. 28.A).
2. Namontujte trubku (obr. 28.B) na stříkačku (obr. 28.C) a zaveďte ji na doraz do otvoru.
3. Stříkačkou (obr. 28.C) odsajte všechnen olej motoru a uvědomte si, že kompletní vyprázdnění vyžaduje, abyste uvedený úkon zopakovali vícekrát.

• **Druh "III":**


1. Umístěte stroj na rovný povrch.
2. V místě prodlužovací hadice (obr. 28.A) umístěte sběrnou nádobu;
3. Stlačte závlačku (obr. 28.B);
4. Uvolněte prodlužovací hadici z držáku tak, že ji přesunete směrem dolů;
5. Ohněte prodlužovací hadici a vypusťte olej do vhodné nádoby;

- Znovu připevněte prodlužovací hadici (obr. 28.A) k držáku (obr. 28.C), ještě než budete doplňovat olej.
- Očistěte případně uniklý olej.

DŮLEŽITÁ INF. Olej odevzdejte k likvidaci v souladu s místními předpisy.

7.4 ANTISKALPOVACÍ KOLEČKA

Jednotlivé montážní polohy koleček umožňují udržovat bezpečnostní vzdálenost "H" mezi okrajem montážního celku sekacích zařízení a terénem (obr. 17.A; obr. 18.A). Nastavte polohu antiskalповacích koleček podle nerovností terénu.

 Tento úkon je třeba provést PŘI VYPNUTÉM MOTORU A VYŘAZENÝCH SEKACÍCH ZAŘÍZENÍCH, a to u obou koleček, která je třeba nastavit do stejné výšky.

a. pouze u modelů s bočním výhozem

Pro změnu polohy:

- odšroubujte a vyvlečte šroub (obr. 17.B)
- znovu umístěte kolečko (obr. 17.A) s použitím rozpěrky (obr. 17.C) do otvoru odpovídajícího požadované vzdálenosti
- utáhněte na doraz šroub (obr. 17.B) do matice (obr. 17.D).

b. pouze u modelů se zadním sběrem

Pro změnu polohy:

- odšroubujte matici (obr. 18.B) a vyvlečte čep (obr. 18.C).
- znovu umístěte kolečko (obr. 18.A) do požadované polohy
- namontujte zpět čep (obr. 18.C) a dbejte přitom, aby byla hlava čepu (obr. 18.C) obrácena směrem dovnitř stroje
- utáhněte na doraz matici (obr. 18.B).

7.5 ČIŠTĚNÍ

Po každém použití proveďte vyčištění dle níže uvedených pokynů.

7.5.1 Čištění stroje

- Očistěte vnější část stroje tak, že přejedete po plastových částech karoserie měkkou houbou namočenou ve vodě s čisticím prostředkem, a zabraňte přitom namočení motoru, komponentů elektroinstalace a elektronické karty, která se nachází pod palubní deskou.
- Abyste snížili riziko požáru, očistěte před uskladněním motor, výfuk a prostor pro uložení akumulátoru od zbytků trávy, listů a přebytečného maziva.

DŮLEŽITÁ INF. Při čištění karoserie a motoru nikdy nepoužívejte vodu pod tlakem ani agresivní kapaliny!

DŮLEŽITÁ INF. Je-li převodovka horká, nemyjte ji.
K mytí převodovky nikdy nepoužívejte tlakové trysky.

7.5.2 Čištění vyhazovacího kanálu (pouze u modelů se zadním sběrem)

V případě ucpání vyhazovacího kanálu je třeba:


- sejměte sběrný koš nebo ochranný kryt zadního výhozu;
- odstraňte nahromaděnou trávu směrem od výstupního otvoru vyhazovacího kanálu.

7.5.3 Čištění koše (pouze u modelů se zadním sběrem)

- Vyprázdňte sběrný koš.
- Vyklepejte jej, abyste jej očistili od zbytků trávy a od hlíny.
- Nasaďte zpět sběrný koš a umyjte vnitřek montážního celku sekacích zařízení (odst. 7.4.4-a). Po ukončení mytí je třeba vyjmout sběrný koš, vyprázdnit jej, opláchnout a odložit, aby se urychlilo vyschnutí.

7.5.4 Čištění montážního celku sekacích zařízení

Proveďte důkladné vyčištění montážního celku sekacích zařízení z důvodu odstranění zbytků trávy nebo jiných nečistot.

 **Během čištění montážního celku sekacích zařízení oddalte osoby nebo zvířata z okolního prostoru.**

a. Čištění vnitřní části

Umytí vnitřku montážního celku sekacích zařízení a vyhazovacího kanálu musí proběhnout na pevné podlaze za níže uvedených podmínek:

- namontovaný sběrný koš nebo ochranný kryt zadního výhozu (pouze pro modely se zadním sběrem);
- namontovaný vychylovač bočního výhozu (pouze u modelů s bočním výhozem);
- sedící obsluha;
- montážní celek sekacích zařízení v poloze «1»;
- zapnutý motor
- převodovka v neutrálu
- vyřazená sekací zařízení

- Připojte hadici s vodou střídavě na příslušné přípojky (obr. 29.A; obr. 30.A) a oplachujte každou z nich vodou po dobu několika minut za pohybu sekacích zařízení.

DŮLEŽITÁ INF. *Aby nedošlo k ohrožení správné činnosti elektromagnetické spojky, postupujte níže uvedeným způsobem:*

- *zabraňte styku spojky s olejem;*
- *nesměrujte proudy vody pod vysokým tlakem přímo na jednotku spojky;*
- *nečistěte spojku benzínem.*

b. Čištění vnější části

⚠ *Aby se zachovala optimální úroveň účinnosti a bezpečnosti stroje, je třeba zajistit, aby se na horní části montážního celku sekacích zařízení nehromadily nečistoty a zbytky vysušené trávy.*

Pro vyčištění horní části montážního celku sekacích zařízení:

- spusťte montážní celek sekacích zařízení do nejnižší polohy (poloha «1»);
- vyfoukejte proudem stlačeného vzduchu otvory v pravém a levém ochranném krytu (obr. 29; obr. 30).

7.6 AKUMULÁTOR

Nezbytným předpokladem dlouhodobé životnosti akumulátoru je jeho důsledná údržba.

Akumulátor vašeho stroje musí být bezpodmínečně nabitý:

- před prvním použitím stroje po jeho zakoupení;
- před každým obdobím dlouhodobé nečinnosti stroje (delším než 30 dnů) (odst. 9);
- před uvedením do provozu po období dlouhodobé nečinnosti.

Pozorně si přečtěte postup nabíjení popsany v návodu přiloženém k akumulátoru a řiďte se jím. V případě, že uvedený postup není dodržen nebo bylo opomenuto nabíjení akumulátoru, mohlo by dojít k trvalému poškození jeho článků. **Vybitý akumulátor** se musí co nejdříve znovu nabít.

DŮLEŽITÁ INF. *Pro nabíjení akumulátoru musí být použito zařízení s konstantním napětím. Jiné systémy nabíjení by mohly akumulátor trvale poškodit.*

- Stroj je vybaven konektorem (obr. 31.A) pro nabíjení, s jehož pomocí jej lze připojit k odpovídajícímu konektoru příslušné udržovací nabíječky akumulátorů, která je dodána v rámci výbavy (je-li součástí) nebo je k dispozici na požádání (odst. 15.2).

DŮLEŽITÁ INF. *Tento konektor musí být použit výhradně pro připojení k udržovací nabíječce akumulátorů, určené Výrobce. Při jejím použití:*

- *dodržujte pokyny uvedené v návodu k použití nabíječky;*
- *dodržujte pokyny uvedené v návodu k akumulátoru;*

7.7 FIXAČNÍ MATICE A ŠROUBY

- Udržujte dotažení matic a šroubů, abyste si mohli být stále jisti bezpečným fungováním stroje.

8. MIMOŘÁDNÁ ÚDRŽBA

8.1 DOPORUČENÍ K ZAJIŠTĚNÍ BEZPEČNOSTI

⚠ *V případě zjištění poruch činnosti níže uvedených součástí je třeba se okamžitě obrátit na vašeho Prodejce nebo na Specializované středisko:*

- *brzdy*
- *zařazení a zastavení sekacích zařízení*
- *zařazení náhonu pro pojezd nebo pro zpětný chod.*

8.2 MONTÁŽNÍ CELEK SEKACÍCH ZAŘÍZENÍ / SEKACÍ ZAŘÍZENÍ

8.2.1 Vyrovnání montážního celku sekacích zařízení

Pro dosažení rovnoměrně posečeného trávníku je nezbytné správné seřízení montážního celku sekacích zařízení (obr.32). V případě nerovnoměrného sečení zkontrolujte tlak v pneumatikách (obr. 6.3.1). Kdyby to nestačilo k dosažení rovnoměrného sečení, je třeba se obrátit na vašeho Prodejce z důvodu seřízení montážního celku sekacích zařízení.

8.2.2 Sekací zařízení

Špatně nabroušené sekací zařízení způsobuje vytrhávání trávy a zežloutnutí trávníku.

⚠ *Všechny úkony týkající se sekacích zařízení (demontáž, ostření, vyvažování, oprava, zpětná montáž a/nebo výměna) představují velice náročné práce, které vyžadují specifické znalosti a použití příslušného vybavení; z bezpečnostních*

důvodů je proto zapotřebí, aby byly pokaždé provedeny ve Specializovaném středisku.

⚠ Poškozené, ohnuté nebo opotřebované sekací zařízení nechte vždy vyměnit jako celek spolu s příslušnými šrouby, aby bylo zachováno vyvážení.

DŮLEŽITÁ INF. Je vhodné, aby byla sekací zařízení měněna ve dvojici, zejména v případě výrazných rozdílů v opotřebování.

DŮLEŽITÁ INF. Vždy používejte originální sekací zařízení, označené kódem uvedeným v tabulce "Technické parametry". Vzhledem k vývoji výrobku by mohla být sekací zařízení uvedená v tabulce "Technické parametry" mezitím vyměněna za jiná s obdobnými vlastnostmi vzájemně zaměnitelnosti a bezpečnosti provozu.

8.3 VÝMĚNA PŘEDNÍCH / ZADNÍCH KOL

8.3.1 Přípravné úkony

DŮLEŽITÁ INF. Používejte vhodné zvedací zařízení, například nůžkový zvedák.

Před samotnou výměnou kol proveďte tyto úkony:

- Odložte veškeré příslušenství.
- Umístěte stroj na pevný a rovný povrch, který zaručuje stabilitu stroje.
- Zadržte parkovací brzdu.
- Vypněte motor.
- Vytáhnout klíč;
- Umístěte zvedák do nejbližšího zvedacího bodu, do blízkosti kola určeného k výměně (odst. 8.3.2; obr. 8.3.3).
- Zkontrolujte, zda je zvedák dokonale kolmý vůči terénu.

8.3.2 Volba a umístění zvedáku na zadní kola

Ke spodní části kola (obr. 33.B), které se nachází vedle kola určeného k výměně (obr. 33.C), umístěte dřevěné klíny (obr. 33.A).

Pro modely se zadním sběrem:

- Maximální možná výška zvedáku je 110 mm (obr. 33).
- Umístěte zvedák pod zadní desku (obr. 34.A), do vzdálenosti 180 mm od bočního okraje.

Pro modely s bočním výhozem:

- Maximální možná výška zvedáku je 110 mm (obr. 35).

- Umístěte zvedák pod zadní nápravu, v místě vyznačeném na obrázku (obr. 36.A).

POZNÁMKA Zvedák umístěný způsobem popsáným v tomto odstavci umožňuje zvednout pouze kolo určené k výměně.

8.3.3 Volba a umístění zvedáku na přední kola

1. Umístěte dřevěné klíny (obr. 37.A) do spodní části kola (obr. 37.B), které se nachází za kolem určeným k výměně (obr. 37.C).
2. Maximální možná výška zvedáku je 110 mm
3. Uložte na zvedák (obr. 38.A) čtvercovou dřevěnou podložku (obr. 38.B) s průřezem přibližně 10 x 10 cm.

POZNÁMKA Dřevěná podložka zabráňuje poškození přední nápravy.

4. Zvedněte zvedák tak, aby se podložka dotýkala rámu a konstrukčních částí (obr. 38.C).

POZNÁMKA Během této fáze držte podložku vyváženou na zvedáku a pomozte si rukou.

POZNÁMKA Takto umístěný zvedák umožňuje zvednout celou přední nápravu.

8.3.4 Výměna kola

DŮLEŽITÁ INF. Při zvedání se ujistěte, že stroj zůstává ve stabilní poloze a že je zastaven. Když si všimnete něčeho neobvyklého, okamžitě spusťte dolů zvedák a zkontrolujte a odstraňte případné problémy. Teprve poté stroj znovu zvedněte.

1. Vyléčte víko (obr. 39.A).
2. Stroj zvedněte do takové výšky, aby bylo možné pohodlně vyjmout kolo.
3. Pomocí šroubováku vyjměte pružný kroužek (obr. 39.B) a opěrnou podložku (obr. 39.C).
4. Vyléčte kolo určené k výměně.
5. Namažte nápravu (obr. 39.D) mazacím tukem.
6. Namontujte náhradní kolo.
7. Důkladně namontujte zpět opěrnou podložku a pružný kroužek.

DŮLEŽITÁ INF. Zkontrolujte, zda se zadní kola nacházejí ve stejné výšce (obr. 40.A) a zda rozdíl vnějšího průměru obou kol (obr. 40.B) nepřesahuje 8-10 mm. Když k tomu dojde, je třeba provést vyrovnaní montážního

celku sekacíh zařízení v autorizované dílně, aby se zabránilo nepravdělnému sečení.

8.3.5 Oprava nebo výměna pneumatik

Pneumatiky jsou bez duše, typu "Tubeless", a proto výměnu nebo opravu případného defektu musí provést odborník v pneuservisu podle postupu určeného pro daný typ pláště.

8.4 ELEKTRONICKÁ KARTA

Elektronická karta je komponent, který se nachází pod palubní deskou, která řídí všechny bezpečnostní prvky stroje.

8.4.1 Ochranný prvek karty (pouze u modelů se zadním sběrem)

- Elektronická karta se nachází pod palubní deskou a je vybavena samoobnovovací ochranou, která přeruší obvod v případě poruch elektroinstalace (kap. 14).

8.4.2 Pojistka na ochranu karty (pouze u modelů s bočním výhozem)

- Elektronická karta se nachází pod palubní deskou a je vybavena pojistkou, která přeruší obvod v případě poruch nebo zkratů elektroinstalace (kap. 14).

8.5 VÝMĚNA POJISTKY

Na stroji se nachází pojistky (obr. 41.A) s různou jmenovitou hodnotou, které mají následující funkce a charakteristiky:

- Pojistka 10 A = slouží k ochraně základních obvodů a napájení elektronické karty. Její zásah vyvolá zastavení stroje a **u modelů se zadním výhozem** způsobí úplné zhasnutí kontrolky na palubní desce (odst. 5.11)
- Pojistka 25 A = slouží k ochraně nabíjecího obvodu. Její zásah se projeví postupným poklesem nabití akumulátoru a vyvolá následně potíže při startování.

Jmenovitá hodnota pojistky je uvedena na samotné pojistce.

DŮLEŽITÁ INF. Spálená pojistka musí být vždy nahrazena novou pojistkou stejného druhu a jmenovité hodnoty, nikdy žádnou jinou.

V případě, že není možné odstranit příčiny zásahu, obraťte se na vašeho prodejce.

8.6 VÝMĚNA ŽÁROVEK

8.6.1 Druh "I" - Klasické žárovky s rozžhaveným vláknem

- Žárovky (18 W) jsou uchyceny v objímkách pomocí bajonetového závitu a je možné je z něj uvolnit jejich pootočením proti směru hodinových ručiček pomocí kleští (obr. 42).

8.6.2 Druh "II" - LED žárovky

- Odšroubujte kruhovou matici (obr. 42.A) a odložte konektor (obr. 42.B). Odmontujte osvětlovač s LED (obr. 42.C), připevňte šrouby (obr. 42.D).

8.7 ZADNÍ NÁPRAVA

- Je vyrobena v podobě jednolitého uzavřeného monobloku, který nevyžaduje žádnou údržbu; obsahuje trvalou náplň maziva, kterou není třeba vyměňovat ani doplňovat.

9. SKLADOVÁNÍ

Když má být stroj skladován po dobu delší než 30 dnů:

1. Nechte ochladit motor
2. Odpojte kabely akumulátoru a uložte jej na suché a chladné místo.
3. Vypusťte palivovou nádrž (odst. 7.2.2) a postupujte dle pokynů uvedených v návodu k motoru.
4. Důkladně vyčistěte stroj.
5. Zkontrolujte, zda stroj neuprěl škody. V případě potřeby se obraťte na autorizované servisní středisko.
6. Stroj skladujte:
 - se spuštěným montážním celkem sekacíh zařízení
 - v suchém prostředí;
 - chráněn před povětrnostními vlivy;
 - dle možností přikrytý plachtou (odst. 15.4)
 - na místě, které není přístupné dětem.
 - Před uskladněním stroje se ujistěte, že jste vyjmuli klíče a odložili nářadí použité při údržbě.

Při opětovném uvedení stroje do činnosti:

- ujistěte se, že nedochází k úniku benzínu z hadic, z palivového ventilu a z karburátoru;
- připravte stroj podle pokynů uvedených v kapitole "6. Použití stroje".

10. MANIPULACE A PŘEPRAVA

- Při manipulaci se strojem postupujte níže uvedeným způsobem:
 - vyřadte sekací zařízení;
 - zvedněte montážní celek sekacích zařízení do nejvyšší polohy;
 - vypněte motor;
- Při přepravě stroje na kamionu nebo přívěsu je třeba:
 - použít přístupové rampy, které jsou odolné, dostatečně široké a dlouhé;
 - nakládat stroj s vypnutým motorem, s klíčem zapalování vyjmutým z jeho uložení, bez řidiče a výhradně jeho posunováním s použitím přiměřeného počtu osob;
 - zavřít ventil přívodu paliva (je-li součástí);
 - spustit montážní celek sekacích zařízení;
 - zařadit parkovací brzdu;
 - umístit stroj tak, aby nepředstavoval pro nikoho nebezpečí;
 - řádně jej připevnit k přepravnímu prostředku lany nebo řetězy, aby se zabránilo jeho převrácení a možnému poškození, spojenému s únikem paliva.

11. SERVISNÍ SLUŽBA A OPRAVY

Tento návod poskytuje veškeré pokyny, potřebné pro obsluhu stroje a pro správnou základní údržbu, kterou může provádět uživatel. Všechny úkony seřizování a údržby, které nejsou popsány v tomto návodu, musí být provedeny vaším Prodejcem nebo Specializovaným střediskem, které disponuje znalostmi a vybavením, které je nutné pro správné provedení potřebných prací při současném zachování původní bezpečnostní úrovně stroje. Úkony prováděné u neautorizovaných organizací nebo úkony prováděné nequalifikovaným personálem způsobí propadnutí jakékoli formy záruky a jakékoli povinnosti nebo odpovědnosti Výrobce.

TABULKA ÚDRŽBY

Políčka vedle vám umožní zaznamenat si datum nebo počet hodin činnosti, kdy byl daný úkon proveden.

- Opravy a údržbu v záruce mohou provádět výhradně autorizované servisní dílny.
- Autorizované servisní dílny používají výhradně originální náhradní díly. Originální náhradní díly a příslušenství byly vyvinuty specificky pro dané stroje.
- Neoriginální náhradní díly a příslušenství nejsou schváleny; použití neoriginálních náhradních dílů a příslušenství může ohrozit bezpečnost stroje a zbavuje Výrobce jakékoli povinnosti nebo odpovědnosti.
- Doporučuje se svěřit stroj jednou ročně autorizované servisní dílně za účelem provedení údržby, servisu a kontroly bezpečnostních zařízení.

12. ZÁRUČNÍ PODMÍNKY

Záruka se vztahuje na všechny vady materiálu a na výrobní vady. Uživatel bude muset pozorně sledovat všechny pokyny dodané v příložené dokumentaci. Záruka se nevztahuje na škody způsobené:

- Chybějícím seznámením s průvodní dokumentací.
- Nepozorností.
- Nevhodným nebo nedovoleným použitím a montáží.
- Použitím neoriginálních náhradních dílů.
- Použitím příslušenství, které nebylo dodáno nebo schváleno výrobcem.

Záruka se dále nevztahuje na:

- běžné opotřebení spotřebních materiálů, jako jsou převodové řemeny, světlomety, kola, nože, pojistné šrouby a dráty.
- Běžné opotřebení.
- Motory. Vztahují se na ně záruky výrobce motoru v uvedeném rozsahu a za uvedených podmínek.

Kupující je chráněn vlastními národními zákony. Práva kupujícího vyplývající z vlastních národních zákonů nejsou nijak omezena touto zárukou.

Úkon údržby	Interval (v hodinách)	Provedení úkonu (Datum a čas)	Poznámky
STROJ			
Bezpečnostní kontroly / Ověření funkčnosti ovládacích prvků	Před každým použitím		odst. 6.2
Kontrola tlaku v pneumatikách	Před každým použitím		odst. 6.1.3
Montáž/Ověření ochranných krytů na výstupu	Před každým použitím		odst. 6.1.4
Celkové vyčištění a kontrola	Po každém použití		odst. 7.4
Ověření případných škod, které se vyskytují na stroji. V případě potřeby se obraťte na autorizované servisní středisko.	Po každém použití		-
Nabití akumulátoru	Před skladováním		odst. 7.5
Kontrola všech upevnění	25		
Kontrola upevnění a naostření sekacích zařízení	25		***
Kontrola převodového řemenu	25		***
Kontrola řemenu ovládání sekacích zařízení	25		***
Kontrola a seřízení brzdy	25		***
Kontrola a seřízení náhonu	25		***
Kontrola zařazení a brzdy sekacího zařízení	25		***
Celkové mazání	25		****
Výměna sekacích zařízení	100		***
Výměna převodového řemenu	-		** / ***
Výměna řemenu ovládání sekacích zařízení	-		** / ***
MOTOR			
Kontrola/doplnění hladiny paliva	Před každým použitím		odst. 7.2
Kontrola / doplnění oleje motoru	Před každým použitím		odst. 7.3
Výměna motorového oleje	...		*
Kontrola a vyčištění vzduchového filtru	...		*
Výměna vzduchového filtru	...		*
Kontrola benzinového filtru	...		*
Výměna benzinového filtru	...		*
Kontrola a vyčištění kontaktů svíčky	...		*
Výměna zapalovací svíčky	...		*

* Konzultujte návod motoru, abyste se seznámili s kompletním seznamem operací a intervalů údržby

** Při prvním náznaku poruchy se obraťte na Autorizovaný servis

*** Operace, která musí být provedena vaším Prodejcem nebo Autorizovaným servisem

*** Základní mazání všech kloubových spojů by mělo být prováděno kromě již uvedených termínů vždy tehdy, když se předpokládá období dlouhodobé nečinnosti stroje

13. IDENTIFIKACE ZÁVAD

ZÁVADA	PRAVDĚPODOBNÁ PŘÍČINA	ŘEŠENÍ
1. S klíčem v poloze «CHOD» je kontrolka zhasnuta (pouze u modelů se zadním sběrem)	Zásah ochrany elektronické karty z níže uvedených důvodů:	Otočte klíč do polohy «VYPNUTO» a najděte příčinu závady:
	nesprávně zapojený akumulátor	zkontrolujte připojení (odst. 4.4)
	prohození vývodů akumulátoru	zkontrolujte připojení (odst. 4.4).
	úplně vybitý akumulátor	nechte nabít akumulátor (odst. 7.5)
	spálená pojistka	vyměňte pojistku (10 A) (odst. 8.5).
	vlhká elektronická karta	vysušte ji vlažným proudem vzduchu
2. S klíčem v poloze «STARTOVÁNÍ» kontrolka bliká a startér se neotáčí (pouze u modelů se zadním sběrem)	chybí některá z podmínek pro startování	zkontrolujte, zda jsou dodrženy podmínky (odst. 6.2.2)
3. S klíčem v poloze «STARTOVÁNÍ» se kontrolka rozsvítí a startér se neotáčí (pouze u modelů se zadním sběrem)	nedostatečně nabitý akumulátor	nechte nabít akumulátor (odst. 7.5)
	porucha startovacího relé	obraťte se na vašeho Prodejce
4. S klíčem v poloze «STARTOVÁNÍ» se startér neotáčí (pouze u modelů se zadním výhozem)		Otočte klíč do polohy «VYPNUTO» a najděte příčinu závady:
	chybí některá z podmínek pro startování	zkontrolujte, zda jsou dodrženy podmínky (odst. 6.2.2)
	nesprávně zapojený akumulátor	zkontrolujte připojení (odst. 4.4)
	prohození vývodů akumulátoru	zkontrolujte připojení (odst. 4.4)
	úplně vybitý akumulátor	nechte nabít akumulátor (odst. 7.5)
	spálená pojistka	vyměňte pojistku (10 A) (odst. 8.5).
	vlhká elektronická karta	vysušte ji vlažným proudem vzduchu
	porucha startovacího relé	obraťte se na vašeho Prodejce
5. S klíčkem zapalování v poloze «STARTOVÁNÍ» se motor startéru točí, ale motor nestartuje	nedostatečně nabitý akumulátor	nechte nabít akumulátor (odst. 7.5)
	chybějící přívod benzínu	zkontrolujte hladinu v nádrži (odst. 7.2.1) otevřete kohoutek (je-li součástí) (odst. 6.4) zkontrolujte benzínový filtr
	chyba v zapalování	zkontrolujte spojení kabelové koncovky se svíčkou zkontrolujte čistotu a správnou vzdálenost elektrod svíčky
		vycistěte nebo vyměňte vzduchový filtr
		vyprázdněte palivovou nádrž a naplňte ji novým benzinem
6. Startování je obtížné a činnost motoru nepravdělná	problémy s karburací	zkontrolujte a případně vyměňte benzínový filtr
7. Snížení otáček motoru během sečení	příliš vysoká rychlost pojezdu vzhledem ke zvolené výšce sečení	snížte rychlost pojezdu a/nebo zvýšte výšku sečení (odst. 6.5.4)

Když problémy přetrvávají i po aplikaci výše uvedených řešení, obraťte se na vašeho Prodejce.

ZÁVADA	PRAVDĚPODOBNÁ PŘÍČINA	ŘEŠENÍ
8. Zastavení motoru během pracovní činnosti	zásah bezpečnostních zařízení	zkontrolujte, zda jsou dodrženy podmínky (odst. 6.2.2)
	vypálená pojistka v důsledku zkratu nebo poruch elektroinstalace (pouze u modelů s bočním výhozem)	Vyhleďte a odstraňte příčinu poruchy, aby se zabránilo opětovným přerušením. Vyměňte pojistku (10 A) (odst. 8.5). V případě opakovaných přerušení se obraťte na svého prodejce
9. Dojde k zastavení motoru během pracovní činnosti a ke zhasnutí kontrolky (pouze u modelů se zadním sběrem)	Zásah ochrany elektronické karty z níže uvedených důvodů:	Otočte klíč do polohy «ZASTAVENÍ», vyčkejte několik sekund na automatické obnovení činnosti a:
	prohození vývodů akumulátoru	zkontrolujte připojení (odst. 4.4)
	poruchy v činnosti regulátoru nabíjení akumulátoru	zkontrolujte kontakty kabelů akumulátoru (odst. 4.4) zkontrolujte přítomnost akumulátoru
	zkrat	obraťte se na vašeho Prodejce
10. Při vyřazování sekacích zařízení nedojde k jejich rychlému vyřazení nebo zastavení	problémy v systému řazení	obraťte se na vašeho Prodejce
11. Nepravidelné sečení a nedostatečný sběr (pouze u modelů se zadním sběrem)	montážní celek sekacích zařízení není rovnoběžný s terénem	zkontrolujte tlak v pneumatikách (odst. 6.3.1). obnovte vyrovnaní montážního celku sekacích zařízení s terénem (odst. 8.2.1)
	neúčinnost sekacích zařízení	obraťte se na vašeho Prodejce
	příliš velká rychlost vzhledem k výšce sečené trávy	snižte rychlost pojezdu a/nebo zvýšte výšku montážního celku sekacích zařízení (odst. 6.5.4) vyčkejte, až tráva vyschne
	zahlcený kanál	sejměte sběrný koš a vyprázdněte kanál (odst. 7.4.2)
12. Nepravidelné sečení (pouze u modelů s bočním výhozem)	montážní celek sekacích zařízení není rovnoběžný s terénem	zkontrolujte tlak v pneumatikách (odst. 6.3.1). obnovte vyrovnaní montážního celku sekacích zařízení s terénem (odst. 8.2.1)
	neúčinnost sekacích zařízení	obraťte se na vašeho Prodejce
13. Vibrace během činnosti	montážní celek sekacích zařízení je plný trávy	vyčistěte montážní celek sekacích zařízení (odst. 7.4.4)
	sekacích zařízení nejsou vyvážená nebo jsou povolena	obraťte se na vašeho Prodejce
	šroubové spoje uvolněny	zkontrolujte a dotáhněte šrouby upevnění motoru na rámu stroje
14. Nejisté nebo neúčinné brzdění	nesprávně seřizená brzda	obraťte se na vašeho Prodejce
15. Nepravidelný pojezd, nedostatečný náhon při jízdě do svahu nebo tendence stroje převrátit se	problémy s řemenem nebo se zařízením pro zařazení	obraťte se na vašeho Prodejce
16. Po sešlápnutí pedálu s motorem v chodu se stroj nerozjede (modely s hydrostatickou převodovkou)	odjišťovací páka se nachází v poloze odjištění náhonu	vraťte ji do polohy odpovídající zařazenému náhonu (odst. 5.13)

Když problémy přetrvávají i po aplikaci výše uvedených řešení, obraťte se na vašeho Prodejce.

ZÁVADA	PRAVDĚPODOBNÁ PŘÍČINA	ŘEŠENÍ
17. Stroj začíná vibrovat neobvyklým způsobem a/nebo zasáhá cizí těleso	poškození nebo povolené součásti	zastavte stroj a vyjměte klíč zapalování
		zkontrolujte případná poškození
		zkontrolujte, zda některé součásti nejsou uvolněné, a dle potřeby je utáhněte
		nechte provést kontroly, výměny nebo opravy ve specializovaném středisku

Když problémy přetrvávají i po aplikaci výše uvedených řešení, obraťte se na vašeho Prodejce.

14. PŘÍSLUŠENSTVÍ

14.1 SADA PRO MULČOVÁNÍ

Jemně rozdrobí posečenou trávu a nechá ji na trávníku (obr. 43.A1; obr. 43.A2).

14.2 UDRŽOVACÍ NABÍJEČKA AKUMULÁTORU

Umožňuje udržovat vysokou účinnost akumulátoru v období dlouhodobé nečinnosti stroje, zajišťuje jeho optimální nabití a prodlužuje jeho životnost (obr. 43.B).

14.3 SADA TAŽNÉHO ZAŘÍZENÍ

Pro tažení malého přívěsu (obr. 43.C).

14.4 KRYCÍ PLACHTA

Chrání stroj před prachem v období, kdy je stroj mimo provoz (obr. 43.D)

14.5 SADA OCHRANNÉHO KRYTU ZADNÍHO VÝHOZU

Používá se namísto sběrného koše, když se posečená tráva nesbírá (obr. 43.E) (**pouze u modelů se zadním výhozem**).

14.6 SNĚHOVÉ ŘETĚZY 18"

Zlepšují přilnavost zadních kol na zasněžených úsecích a umožňují použití zařízení pro odstraňování sněhu (obr. 43.F).

14.7 KOLA DO BLÁTA / SNĚHU 18"

Zlepšují výkonnost náhonu na sněhu a blátě.

14.8 PŘÍVĚSNÝ VOZÍK

Slouží k přepravě náradí nebo jiných předmětů v mezích povolené nosnosti (obr. 43.H).

14.9 POSYPÁVAČ

Slouží k posypu solí nebo hnojiv (obr. 43.I).

14.10 VÁLEC PRO VÁLCOVÁNÍ TRÁVY

Slouží k udusání terénu po výsevu nebo k válcování trávy (obr. 43.J).

14.11 SNĚHOVÁ RADLICE

Slouží k odhrnování sněhu a k jeho bočnímu hromadění (obr. 43.K).

14.12 SBĚRAČ LISTÍ A TRÁVY

Slouží ke sběru listí a trávy na travnatých površích (obr. 43.L).