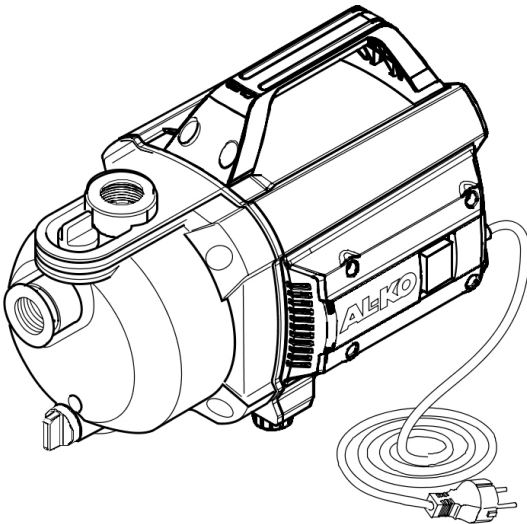


BETRIEBSANLEITUNG GARTENPUMPEN

JET 3000 - 3500 INOX Classic
JET 3300



DE

GB

NL

FR

ES

IT

SI

HR

PL

CZ

SK

HU

DK

SE

NO

FI

EE

LT

LV

BG

RU

UA

TR



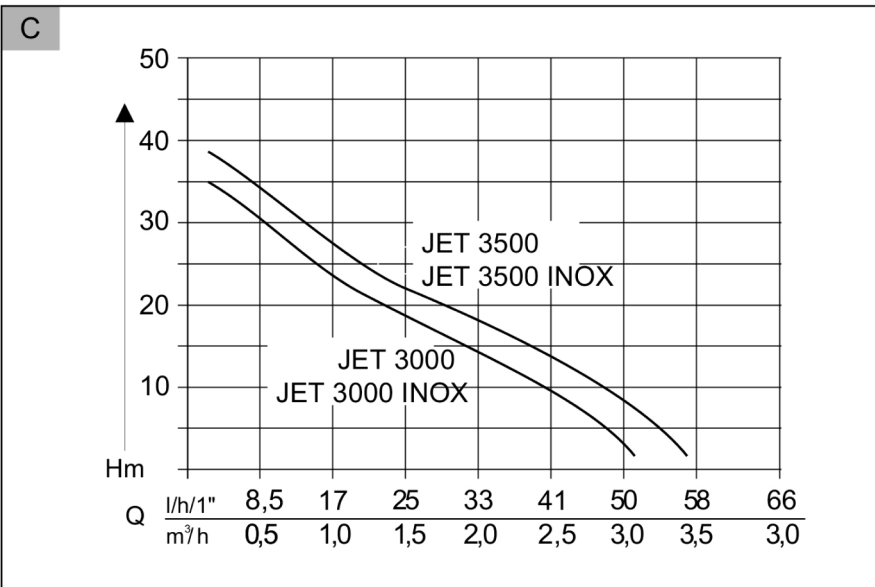
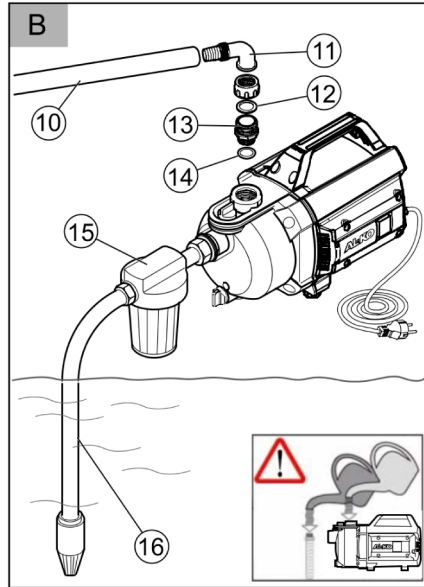
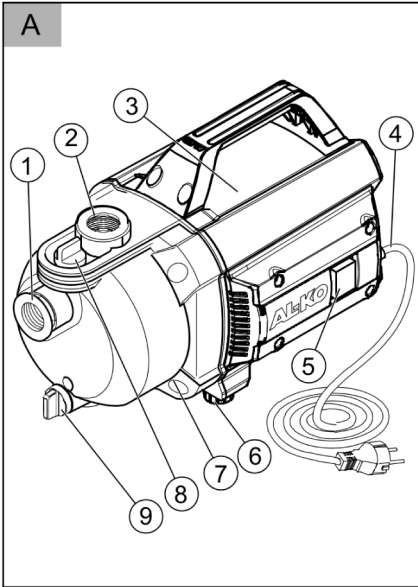
Inhaltsverzeichnis












Deutsch	6
English	12
Nederlands	18
Français	25
Español	32
Italiano	39
Slovenščina	46
Hrvatski	52
Polski	58
Česky	65
Slovenská	71
Magyar	77
Dansk	84
Svensk	90
Norsk	96
Suomi	102
Eesti	108
Lietuvių	114
Latviešu	120
Български	126
Русский	133
Україна	140
Türkçe	147

© 2024

AL-KO KOBER GROUP Kötz, Germany

This documentation or excerpts therefrom may not be reproduced or disclosed to third parties without the express permission of the AL-KO KOBER GROUP.



	JET 3000 (Art.Nr. 112 837) JET 3000 INOX (Art.Nr. 112 838)	JET 3500 (Art.Nr. 112 839) JET 3500 INOX (Art.Nr. 112 840)	JET 3300 (Art.Nr. 113 510)
	650 W	850 W	810 W
	230 V AC/50 Hz	230 V AC/50 Hz	230 V AC/50 Hz
	X 4	X 4	X 4
	76 dB (A)	77 dB (A)	77 dB (A)
	8 m	8 m	8 m
	35 m / 3,5 bar	38 m / 3,8 bar	38 m / 3,8 bar
	3100 l/h	3400 l/h	3200 l/h
	35 °C	35 °C	35 °C
	1"	1"	1"
	JET 3000: 6,4 kg JET 3000 INOX: 6,3 kg	JET 3500: 6,9 kg JET 3500 INOX: 6,8 kg	6,9 kg

PŘEKLAD ORIGINÁLNÍHO NÁVODU K POUŽITÍ

Obsah



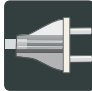
1	K tomuto návodu k použití.....	65
1.1	Symbole na titulní straně	65
1.2	Vysvětlení symbolů a signálních slov	65
2	Popis výrobku.....	65
2.1	Přehled výrobků (obrázek A, B).....	66
2.2	Funkce	66
2.3	INOX	66
2.4	Bezpečnostní a ochranná zařízení	66
2.5	Použití v souladu s určeným účelem .	66
2.6	Možné chybné použití.....	66
3	Bezpečnostní pokyny	66
3.1	Všeobecné bezpečnostní pokyny	67
3.2	Bezpečnost elektrických součástí.....	67
4	Montáž	67
4.1	Instalace čerpadla.....	67
4.2	Připojení sacího vedení	67
4.3	Montáž tlakového vedení.....	68
5	Uvedení do provozu	68
5.1	Naplnění čerpadla.....	68
6	Obsluha.....	68
6.1	Zapnutí čerpadla.....	68
6.2	Vypnutí čerpadla.....	68
7	Údržba a péče	68
7.1	Vymývání čerpadla	68
7.2	Odstraňování zanesení.....	68
8	Pomoc při poruchách	68
9	Skladování	69
10	Likvidace	69
11	Zákaznický servis/servis	70
12	Informace k prohlášení o shodě.....	70
13	Záruka	70

1 K TOMUTO NÁVODU K POUŽITÍ

- U německé verze se jedná o originální návod k použití. Všechny ostatní jazykové verze jsou překlady originálního návodu k použití.

- Uchovávejte tento návod vždy tak, abyste si ho mohli přečíst, když budete potřebovat informace o stroji.
- Předávejte dalším osobám pouze výrobek s tímto návodem k použití.
- Přečtěte a dodržujte bezpečnostní pokyny a varování uvedené v tomto návodu.

1.1 Symbole na titulní straně

Symbol	Význam
	Před uvedením do provozu si bezpodmínečně pečlivě přečtěte tento návod k použití. To je předpokladem bezpečné práce a bezproblémové manipulace.
	Návod k použití
	Síťový kabel nepoškozujte ani nepřetínejte, předejdete tak úrazu elektrickým proudem.

1.2 Vysvětlení symbolů a signálních slov

⚠ NEBEZPEČÍ! Označuje bezprostředně hrozící nebezpečnou situaci, která – pokud se jí nevyhnete – má za následek smrt nebo vážné zranění.

⚠ VÝSTRAHA! Označuje možnou nebezpečnou situaci, která – pokud se jí nevyhnete – může mít za následek smrt nebo vážné zranění.

⚠ OPATRNĚ! Označuje možnou nebezpečnou situaci, která by mohla mít za následek menší nebo středně těžké zranění, pokud se jí nevyhnete.

⚠ POZOR! Označuje situaci, která by mohla mít za následek věcné škody, pokud se jí nevyhnete.

📖 UPOZORNĚNÍ Speciální pokyny pro lepší srozumitelnost a manipulaci.

2 POPIS VÝROBKU

V tomto návodu k použití jsou popisovány různé modely čerpadel. Svůj model identifikujete podle typového štítku.

2.1 Přehled výrobků (obrázek A, B)

Č.	Součást
1	Vstup čerpadla / přípojka sacího vedení
2	Výstup čerpadla / přípojka tlakového vedení
3	Pouzdro motoru
4	Přípojovací kabel
5	Vypínač
6	Pata čerpadla
7	Pouzdro čerpadla
8	Plnicí šroub
9	Vypouštěcí šroub pouzdra čerpadla
10	Tlakové vedení (příslušenství)
11	Úhlový nátrubek
12	Těsnění
13	Spojovací nátrubek
14	Těsnění
15	Filtr (příslušenství)
16	Sací vedení (příslušenství)

2.2 Funkce

Čerpadlo nasává hnací médium sacími otvory přímo a žene je k výstupu čerpadla. Je ovládané vypínačem.

2.3 INOX

Čerpadla s označením „INOX“ jsou dodávány v provedení nekorodující ušlechtilé oceli. Způsob montáže a funkce se tímto nemění.

2.4 Bezpečnostní a ochranná zařízení

Spínač pro tepelnou ochranu

Čerpadlo je vybavené spínačem pro tepelnou ochranu, který při přehřívání vypne motor. Po fázi vychladnutí asi 15–20 minut se čerpadlo opět automaticky zapne.

2.5 Použití v souladu s určeným účelem

Čerpadlo je určeno pro soukromé používání doma a na zahradě. Smí být provozované pouze v rámci omezení použití dle technických údajů.

Čerpadlo se hodí pro:

- zavlažování a zalévání,

- přečerpávání a vyčerpávání nádrží (např. plaveckých bazénů),
- čerpání vody ze studen, sudů na dešťovou vodu a cisteren.

Čerpadlo je vhodné výhradně k čerpání následujících kapalin:

- čistá voda, dešťová voda,
- chlorovaná voda (např. plavecké bazény).

Jiné nebo rozsáhlejší používání platí za v rozporu s určeným účelem.

2.6 Možné chybné použití

Čerpadlo se nesmí používat v trvalém provozu. Není vhodné k čerpání:

- pitné vody,
- slané vody,
- potravin,
- znečištěné vody,
- agresivních médií, chemikálií,
- leptavých, hořlavých, výbušných nebo plyných kapalin,
- kapalin s teplotou vyšší než 35 °C,
- písčité vody a brusných kapalin.

3 BEZPEČNOSTNÍ POKYNY

⚠ NEBEZPEČÍ! Nebezpečí při dotyku dílů vedoucích napětí! Poškození čerpadla nebo prodlužovacího kabelu může vést k těžkým poraněním!

- Konektor okamžitě odpojte od sítě.
- Přístroj pomocí ochranného spínače FI spojte s jmenovitým chybným proudem < 30 mA.

⚠ VÝSTRAHA! Nebezpečí zranění. Poškozená a vyřazená bezpečnostní a ochranná zařízení mohou vést k těžkým poraněním.

- Defektní bezpečnostní a ochranná zařízení nechejte opravit.
- Bezpečnostní a ochranná zařízení nikdy nevyřazujte z provozu.

⚠ OPATRNĚ! Nebezpečí zranění horkou vodou! Při delším provozu proti uzavřené tlakové části (> 10 min.) se může voda v čerpadle silně zahřát a nekontrolovatelně uniknout!

- Čerpadlo odpojte od sítě a čerpadlo s vodou nechte vychladnout.
- Zkontrolujte hladinu vody na straně sání.
- Zkontrolujte těsnost vedení.
- Zkontrolujte instalaci sacího a tlakového vedení.
- Čerpadlo uveďte do provozu až po odstranění veškerých závad!

3.1 Všeobecné bezpečnostní pokyny

- Toto zařízení mohou používat osoby se sníženými fyzickými, smyslovými nebo duševními schopnostmi nebo s nedostatkem zkušeností a znalostí, pokud jsou pod dozorem nebo jsou poučeny o bezpečném používání zařízení a rozumí nebezpečí, která z toho plynou. Děti si se zařízením nesmí hrát.
- Osoby s velmi silným a komplexním omezením nemohou vyhovovat požadavkům zde popsaných pokynů.
- Čerpadla, která nejsou označena jako mrazuvzdorná, nesmí být ponechána venku, když je mráz.
- Čerpadlo nikdy nezvedejte, nepřevážte nebo neupevňujte za síťový kabel. Síťový kabel nepoužívejte k vytahování síťové zástrčky ze zásuvky.
- Změny prováděné svépomocí nebo přestavby jsou na čerpadle zakázány. Opravy mohou být prováděny jen v našich autorizovaných servisech.
- Při práci na přístroji vytáhněte síťovou zástrčku. Síťovou zástrčku chraňte před vlhkostí.
- Čerpadlo a prodlužovací kabel používejte pouze v technicky bezvadném stavu. Poškozené přístroje nesmějí být provozovány.
- Udržujte bezpečnostní odstup od zvířat, resp. vypněte čerpadlo, když se zvířata přiblíží.

3.2 Bezpečnost elektrických součástí

- Pokud se v bazénu nebo zahradním jezírku nacházejí osoby, nesmí být čerpadlo používáno.
- Domovní síťové napětí musí souhlasit s údaji o síťovém napětí v technických údajích, nepoužívejte jiné napájecí napětí.
- Čerpadlo smí být provozováno pouze s elektrickým zařízením dle normy DIN/VDE 0100,

část 737, 738 a 702. Pro zajištění je nutné instalovat ochranný spínač vodiče 10 A a ochranný spínač svodového proudu se jmenovitým svodovým proudem 10/30 mA.

- Používejte pouze prodlužovací kabely, jež jsou určeny pro používání venku – minimální průřez 1,5 mm². Kabelový buben vždy zcela odvinout.
- Poškozené nebo zlomené prodlužovací kabely nesmějí být používány.
 - Před každým uvedením do provozu zkontrolujte stav svého prodlužovacího kabelu.
- Musí-li být přípojovací kabel prodloužen, může být použit jen kabel typu H07RN-F a litá objímka. Tuto práci může provádět jen kvalifikovaný elektrikář.
- Jestliže je síťový kabel poškozený, musí jej vyměnit výrobce, jeho zákaznický servis nebo podobně kvalifikovaná osoba, aby bylo zabráněno rizikům.

4 MONTÁŽ

4.1 Instalace čerpadla

1. Připravte rovné a pevné místo.
2. Čerpadlo nainstalujte vodorovně a bezpečně proti zaplavení.
- Čerpadlo musí být chráněné před deštěm a přímým postřikem vodou.

4.2 Připojení sacího vedení

ⓘ UPOZORNĚNÍ Na vstup čerpadla doporučujeme montáž ohebných vedení. Tím se lze vyhnout namáhání čerpadla mechanickým tlakem nebo tahem.

1. Délku sacího vedení zvolte tak, aby čerpadlo nemohlo běžet na sucho. Sací vedení se vždy musí nacházet alespoň 30 cm pod hladinou vody.
2. Připojte sací vedení. Dbejte na těsné připojení, aniž by došlo k poškození závitů.
3. Položením sacího vedení s trvalým stoupáním (spádem).

ⓘ UPOZORNĚNÍ Pokud sací výška činí více než 4 m, je nutné namontovat sací hadici o průměru větším než 1". Doporučujeme použití sací sady se sací hadicí, sacím košem a zpětnou klapkou společnosti AL-KO. Zeptejte se svého odborného prodejce.

4.3 Montáž tlakového vedení

1. Spojovací nátrubek (13) kruhovým těsněním (14) zašroubujte do výstupu čerpadla (2).
2. Úhlový nátrubek (11) těsněním (12) našroubujte na spojovací nátrubek (13) a úhlový nátrubek otočte do požadovaného směru.
3. Tlakové vedení (10) upevněte na úhlový nátrubek (11).
4. Otevřete všechny uzávěry v tlakovém vedení (ventily, stříkací trysky, vodovodní kohout).

5 UVEDENÍ DO PROVOZU

5.1 Naplnění čerpadla

POZOR! Nebezpečí poškození stroje! Chod na sucho čerpadlo ničí!

- Čerpadlo je nutné před uvedením do provozu naplnit až po úroveň přetečení, čímž může docházet k nasávání.

1. Otevřete plnicí šroub (8).
2. Plnicím šroubem naplňte vodu, dokud není dosaženo označení na pouzdru čerpadla.
3. Zase našroubujte plnicí šrouby.

6 OBSLUHA

6.1 Zapnutí čerpadla

1. Otevřete všechny uzávěry v tlakovém vedení (ventil, stříkací tryska, vodovodní kohout).
2. Síťovou zástrčku připojovacího kabelu zasuníte do zásuvky.
3. Čerpadlo zapnete vypínačem.

POZOR! Nebezpečí poškození stroje! Uzavřené tlakové vedení může vést k poškození čerpadla!

- Čerpadlo nenechávejte běžet s uzavřeným tlakovým vedením.

6.2 Vypnutí čerpadla

1. Čerpadlo po použití vypnete vypínačem.
2. Zavřete veškeré uzávěry v tlakovém vedení.

⚠ OPATRNĚ! Nebezpečí zranění horkou vodou Při delším provozu proti uzavřené tlakové části (> 10 min.) se voda může v čerpadle silně zahřát a nekontrolovatelně uniknout!

- Čerpadlo odpojte od sítě a čerpadlo s vodou nechte vychladnout.
- Čerpadlo uveďte do provozu opět až po odstranění veškerých nedostatků!

Nebezpečí zranění horkou vodou může vzniknout při:

- neodborné instalaci,
- uzavřené tlakové části,
- nedostatku vody v sacím vedení nebo
- vadném tlakovém spínači.

Prevence

1. Čerpadlo odpojte od sítě a čerpadlo a vodu nechte ochladit.
2. Zkontrolujte čerpadlo, instalaci a stav vody.
3. Čerpadlo uveďte do provozu opět až po odstranění veškerých nedostatků!

7 ÚDRŽBA A PÉČE

7.1 Vymývání čerpadla

Po čerpání chlorované bazénové vody nebo kapalín, které zanechávají zbytky, je nutné čerpadlo vypláchnout čistou vodou.

1. Čerpadlo vypláchněte čistou vodou.

7.2 Odstraňování zanesení

1. Čerpadlo odpojte od sítě a zajistěte proti opětovnému zapnutí.
2. Odstraňte sací vedení na vstupu čerpadla.
3. K vodovodnímu vedení připojte tlakové vedení.
4. Pouzdrem čerpadla nechte protékat vodu, dokud se zanesení neuvolní.
5. Krátkým zapnutím zkontrolujte, zda se čerpadlo volně otáčí.
6. Čerpadlo zase uveďte do provozu podle popisu.

8 POMOC PŘI PORUCHÁCH

⚠ NEBEZPEČÍ! Nebezpečí úderu elektrickým proudem! Při práci na čerpadle hrozí nebezpečí úderu elektrickým proudem.

- Před odstraňováním poruchy vytáhněte síťovou zástrčku.
- Chybu v elektrickém zařízení nechte odstranit odborným elektrikářem.

ℹ UPOZORNĚNÍ U neopravitelných poruch se prosím obraťte na naši příslušnou zákaznickou službu.



Porucha	Možná příčina	Odstranění
Motor neběží.	Je zablokované oběžné kolo.	Odstraňte nečistoty v sací části. Otvorem v krytu motoru vzadu vyčistěte vhodným nástrojem.
	Teplý spínač se vypnul.	Počkejte, dokud teplý spínač čerpadlo opět nezapne. Dávejte pozor na maximální teplotu čerpaného média. Čerpadlo nechte zkontrolovat.
	Není k dispozici síťové napětí.	Zkontrolujte pojistky a nechte zkontrolovat napájení proudem odborným elektrikářem.
Čerpadlo běží, ale nečerpá.	Stav vody je příliš nízký.	Sací hadici ponořte hlouběji.
	Vzduch v krytu čerpadla.	Napiňte čerpadlo.
	Čerpadlo nasává vzduch.	Zkontrolujte těsnost všech připojovacích spojení a kryt filtru.
	Zanesení v sací části.	Opatrně! Nebezpečí popálení horkou vodou! Odstraňte nečistoty v sací části.
	Zavřené tlakové vedení.	Opatrně! Nebezpečí popálení horkou vodou! Otevřete tlakové vedení.
	Tlaková hadice je zlomená.	Tlakovou hadici narovnejte.
Čerpané množství je příliš nízké.	Tlaková hadice je zlomená.	Tlakovou hadici narovnejte.
	Průměr hadice je příliš malý.	Použijte větší tlakovou hadici.
	Zanesení v sací části.	Odstraňte nečistoty v sací části.
	Čerpací výška je příliš vysoká.	Respektujte max. čerpací výšku, viz technické údaje!
	Sací výška je příliš vysoká.	Zkontrolujte sací výšku, respektujte max. sací výšku, viz technické údaje.

9 SKLADOVÁNÍ

1. Vyprázdněte sací a tlakové vedení.
2. Vyšroubujte vypouštěcí šroub a nechte z čerpadla vytéci vodu.
3. Zase našroubujte vypouštěcí šroub a čerpadlo a příslušenství neskladujte na mrazu.

i UPOZORNĚNÍ Při nebezpečí zamrznutí je nutné systém zcela vyprázdnit a čerpadlo uložit na mrazuvzdorné místo.

10 LIKVIDACE

 Elektrická a elektronická zařízení nepatří do domácího odpadu, ale odvázejí se k  roztřídění, příp. k ekologické likvidaci!

Obal, stroj a příslušenství jsou vyrobeny z recyklovatelných materiálů a je nutné je likvidovat příslušným způsobem.

11 ZÁKAZNICKÝ SERVIS/SERVIS

Máte-li nějaké dotazy k záruce, opravě nebo náhradním dílům, obraťte se prosím na nejbližší servis AL-KO. Najdete je na internetu pod následující adresou:

www.alko-garden.com/service-contacts

Další informace k náhradním dílům najdete na:

www.alko-garden.com/spareparts

13 ZÁRUKA

Případné vady na materiálu či výrobní závady na výrobku odstraníme během zákonné lhůty pro reklamaci nedostatků, a to dle našeho uvážení buď opravou, nebo dodáním náhradního výrobku. Lhůta pro reklamaci nedostatků se řídí právními ustanoveními země, ve které byl výrobek zakoupen.

Naše záruka platí jen v následujících případech:

- Dodržujte tento návod k obsluze
- Řádné zacházení
- Použití originálních náhradních dílů

Záruka zaniká v následujících případech:

- Svévolné pokusy o opravu
- Svévolné technické změny
- Používání v rozporu s určeným účelem

Ze záruky jsou vyloučeny:

- Škody na laku, které jsou způsobeny normálním opotřebením.
- Opotřebenované díly, které jsou na kartě náhradních dílů označeny rámečkem.

Záruční doba začíná dnem nákupu prvním koncovým uživatelem. Rozhodující je datum na nákupním dokladu. S tímto záručním listem a originálem nákupního dokladu se obraťte na svého prodejce nebo nejbližší autorizovaný servis pro zákazníky. Zákonné nároky kupujícího na reklamaci nedostatků vůči prodávajícímu zůstávají tímto prohlášením nedotčeny.

12 INFORMACE K PROHLÁŠENÍ O SHODĚ

Tímto na vlastní odpovědnost prohlašujeme, že tento výrobek v provedení, které uvádíme na trh, odpovídá požadavkům harmonizovaných směrnic EU, bezpečnostním standardům EU, a standardům specifickým pro daný výrobek. Prohlášení o shodě je součástí návodu k použití a je přiloženo ke stroji.