

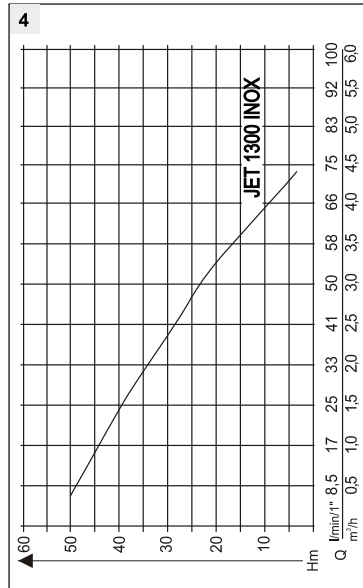
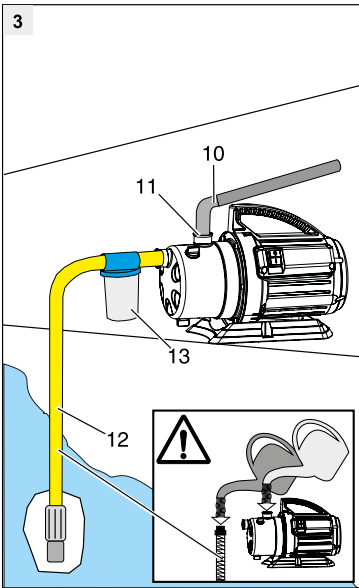
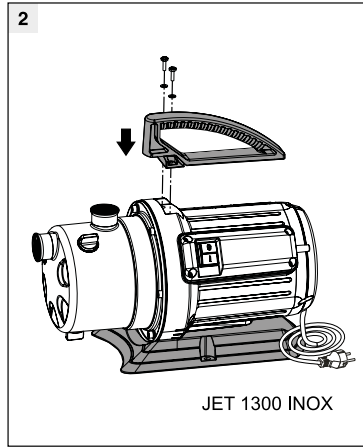
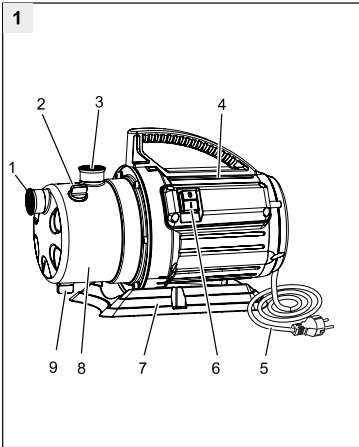
- | | |
|-----|-----|
| D | CZ |
| GB | SK |
| NL | H |
| F | DK |
| E | S |
| I | FIN |
| SLO | RUS |
| HR | UA |
| PL | |







INFORMATION | MANUALS | SERVICE

JET 1300 INOX

Betriebsanleitung





	JET 1300 INOX (Art.Nr. 113248)
	1300 W
	230 V AC/50 Hz
	X 4
	83 dB(A)
	8 m
	50 m / 5,0 bar
	5000 l/h
	35 °C
	1"
	1
	11 kg

PŘEKLAD ORIGINÁLNÍHO NÁVODU K POUŽITÍ

Obsah

K této příručce.....	61
Popis výrobku.....	61
Rozsah dodávky.....	61
Bezpečnostní upozornění.....	62
Uvedení do provozu.....	62
Péče a údržba.....	63
Pomoc při poruchách.....	64
Prohlášení o shodě ES.....	65
Záruka.....	65

K TÉTO PŘÍRUČCE

- Před uvedením do provozu si přečtete tuto dokumentaci. To je předpokladem bezpečné práce a bezporuchové manipulace.
- Dodržujte bezpečnostní a výstražné pokyny z této dokumentace a na zařízení.
- Tato dokumentace je trvalou součástí popsaného výrobku a v případě jeho prodeje by měla být předána kupujícímu.

Vysvětlivky k symbolům



POZOR!

Přesné dodržování těchto výstražných upozornění zabraňuje škodám na zdraví osob a / nebo věcným škodám.



Speciální upozornění pro snadnější pochopení a manipulaci s přístrojem.

POPIS VÝROBKU

1	Ulaz – spojnice usisne cijevi
2	Vijak – nastavak za ulijevanje
3	Izlaz – spojnice tlačne cijevi
4	Kućište motora
5	Priključni kabao
6	Prekidač za uključivanje/isključivanje
7	Podnožje pumpe
8	Kućište pumpe

9	Vijak za ispust
10	Koljenasti nastavak s brtvom (pribor)
11	Spojnice (pribor)
12	AL-KO usisna garnitura (pribor)
13	Predfilter (pribor)

Funkce

Zahradní čerpadlo nasává vodu sacím vedením přímo a žene ji k výstupu čerpadla. Je ovládané vypínačem.

Použití v souladu s určením

Zahradní čerpadlo je určeno pro soukromé používání doma a na zahradě. Smí být provozované pouze v rámci omezení použití dle technických údajů.

Zahradní čerpadlo je vhodné k:

- zavlažování a zalévání,
- přečerpávání a vyčerpávání nádrží (např. plaveckých bazénů),
- čerpání vody ze studen, sudů na dešťovou vodu a cisteren.

Zahradní čerpadlo je vhodné výhradně k čerpání následujících kapalin:

- čistá voda, dešťová voda,
- chlorovaná voda (např. plavecké bazény).

Jiné nebo rozsáhlejší používání platí za v rozporu s určeným účelem.

Možné chybné použití

Zahradní čerpadlo nesmí být používáno v trvalém provozu. Není vhodné k čerpání:

- pitné vody,
- slané vody,
- znečištěné vody,
- potravin,
- agresivních médií, chemikálií,
- leptavých, hořlavých, výbušných nebo plyných kapalin,
- kapalin s teplotou vyšší než 35 °C,
- pískité vody a brusných kapalin.

ROZSAH DODÁVKY

Tepelná ochrana

Přístroj je vybavený spínačem pro tepelnou ochranu, který při přehřívání vypne motor. Po vych-

ladnutí v průběhu cca 15–20 minut se čerpadlo opět automaticky zapne.

BEZPEČNOSTNÍ UPOZORNĚNÍ



POZOR!

Čerpadlo můžete zapojit pouze na elektrický rozvod odpovídající normám DIN/VDE 0100, oddělení 737, 738 a 702 (bazény). Pro zajištění bezpečnosti se ujistěte, že byla provedena instalace proudového chrániče (FI) do zásuvky s jmenovitým vybavovacím rozdílovým proudem do 30 mA (dle ČSN 33200-4-47).



POZOR!

Označení na štítku s technickými údaji, určujícími napětí v síti a typ proudu musí odpovídat charakteristikám vašeho elektrického rozvodu.



POZOR!

Pokud je zapotřebí prodlužovací šňůra, použijte jedině prodlužovací kabel 3x1,5 mm² typu H07RN-F odpovídající normám DIN 57282/57245 se zásuvkou chráněnou před postříkáním vodou. Svazky kabelů musí být úplně rozvinuty.



POZOR!

Je zakázáno provádět jakoukoli samovolnou změnu nebo úpravu čerpadla.



POZOR!

Nezapojujte čerpadla pokud jsou poškozena. Opravy musí být provedeny pouze v servisním středisku ALKO.



POZOR!

Zařízení můžete zvednout a přenášet pouze za rukojet'. Nepoužívejte napájecí kabel k vytažení zástrčky z elektrické zásuvky.



POZOR!

Odpojte čerpadlo před jakýmkoli údržbářským zákrokem, čištěním a opravou nebo v případě závady a vyjměte zástrčku napájecího kabelu z elektrické zásuvky. Chraňte zástrčku před vlhkem.



POZOR!

Čerpadlo musí být používáno pouze k provozu, ke kterému je určeno. Před zapojením čerpadla se ujistěte, že:

- čerpadlo, napájecí kabel a zástrčka nebyly poškozeny.



POZOR!

Nebezpečí poranění horkou vodou!

Při delším provozu (>10 min) proti uzavřené výtlačné straně se voda v čerpadle může silně zahřát.

Toto nebezpečí může nastat v důsledku:

- uzavřené výtlačné strany
- nedostatku vody v sacím potrubí
- neodborné instalace

V tomto případě:

- odpojte čerpadlo od sítě
- čerpadlo a vodu nechte vychladnout
- zkontrolujte hladinu vody na straně sání
- zkontrolujte těsnost vedení
- zkontrolujte instalaci
- čerpadlo znovu uveďte do provozu teprve po odstranění nedostatků

- Děti a osoby, které nejsou seznámeny s návodem k obsluze, nesmějí zařízení používat.

UVEDENÍ DO PROVOZU

- Postavte čerpadlo na jistý, stabilní a perfektně vodorovný povrch.
- Ujistěte se, že čerpadlo je chráněno před deštěm a přímým proudem vody.

Montáž sacího potrubí



POZOR!

Určit délku sacího potrubí tak, aby čerpadlo nefungovalo nasucho. Nasávací potrubí musí být umístěno nejméně 30 cm pod hladinou vody.



POZOR!

V případě vody znečištěné pískem je potřeba namontovat filtr (13) mezi nasávací potrubí a nasávací otvor. Filtr můžete zakoupit ve specializovaném obchodu.



Pokud je sací výška víc jak 4 metry musí být namontováno potrubí s průměrem větším než 1". Doporučujeme použití nasávacího souboru AL-KO (12) složeného z nasávacího potrubí, filtru a spodního ventilu (zpětný ventil). Nasávací soubor můžete zakoupit ve specializovaném obchodu.



Jestliže ho umístíte nad čerpadlo, mohli by se vytvořit vzduchové bubliny a čerpadlo by nasávalo vzduch.

1. Namontovat sací potrubí. Dobře utáhnout bez poškození závitu.
2. Umístíte sací potrubí tak aby stále vedlo vzhůru k čerpadlu.

Montáž výtlačného potrubí

1. Našroubujte vsuvku se závitem (11) na výstupní otvor (3).
2. Našroubujte kolenové spojení (10) na vsuvku a natočte ho v požadovaném směru.
3. Upevněte potrubí na kolenové spojení. Vsuvka kolenového spojení může být uříznuta, aby se přizpůsobila zvolenému výtlačnému potrubí.
4. Otevřít všechny uzávěry na výtlačném potrubí (ventily, trysky apd.).

Naplnění čerpadla



POZOR!

Čerpadlo musí být naplněno vodou až k přepadu před každým zapnutím, aby mohlo okamžitě nasávat. Fungováním nasucho by se mohlo čerpadlo závažně poškodit.

1. Odšroubovat plnicí zátku (2).
2. Nalít vodu do čerpadla až do jeho naplnění (8).
3. Zašroubovat plnicí zátku (2).

Zapínání/vypínání čerpadla



POZOR!

Nenechte čerpadlo fungovat s uzavřeným nebo zablokovaným výtlačným potrubím.

1. Zásunout zástrčku napájecího kabelu do elektrické zásuvky.
2. Otevřít všechny uzávěry na přívodovém potrubí (ventily, trysky apd.).
3. Zapnout čerpadlo otočením spínače (6) do polohy ON.
4. Vypnout čerpadlo otočením spínače (6) do polohy OFF.

PÉČE A ÚDRŽBA



POZOR!

Před jakýmkoliv údržbářským zákrokem nebo čištěním, čerpadlo musí být odpojeno od napájecí sítě. Vysunout zástrčku napájecího kabelu z elektrické zásuvky.

Čištění čerpadla

Propláchnout čerpadlo čistou vodou po pumpování chlorované vody nebo vody zanechávající usazeniny.

Odstranění ucpání čerpadla

Odstraňte ucpání podle následujících pokynů:

1. Odmontujte nasávací potrubí od nasávacího otvoru (1).
2. Napojit výtlačné potrubí na kohoutek vodu a proplachovat čerpadlo, dokud neodstraníte zábrany.
3. Před zapojením čerpadla se ujistěte, prostřednictvím krátkých zapínání a vypínání, že čerpadlo dobře funguje. Nedovolte, aby čerpadlo nasávalo vzduch.
4. Zapojit čerpadlo podle popisu.

Ochrana proti zamrznutí



POZOR!

Čerpadlo a tlakovou hadici chraňte před mrazem. Čerpadlo a tlakovou hadici vyjměte z vody a uchraňte před mrazem, skladovat v suchu.

Likvidace



Vysloužilé přístroje, baterie nebo akumulátory nelikvidujte s domovním odpadem!

Obal, přístroj a příslušenství jsou vyrobeny z recyklovatelného materiálu a likvidují se odpovídajícím způsobem.

POMOC PŘI PORUCHÁCH

**POZOR!**

Před jakýmkoliv zákrokem k odstranění eventuálních závad, vytáhněte zástrčku z elektrické zásuvky.


Závada	Příčina	Odstranění závady
Motor nebeží	Oběžné kolo je zablokováno	Odstranit zábranu v nasávání. Propláchnout oběžné kolo pod proudem vody
	Termický spínač se vypnul	Počkejte, až termický spínač opět zapne čerpadlo. Dát pozor na maximální teplotu kapaliny. Nechat zkontrolovat čerpadlo
	Výpadek elektrické energie	Zkontrolujte jističe, nechte zkontrolovat přívod elektrického proudu specializovaným elektrikářem.
Motor běží, ale čerpadlo netlačí vodu	Úroveň vody příliš nízká	Ponořit nasávací potrubí do větší hloubky
	Vzduch v tělese čerpadla	Odstranit čerpadlo
	Čerpadlo nasává vzduch	Zkontrolujte všechna spojení a kryt filtru z hlediska těsnosti.
	Zábrana v nasávání	NEBEZBEČÍ! Nebezpečí poranění horkou vodou! Odstranit znečištění v nasávání
	Výtlačné potrubí uzavřeno	NEBEZBEČÍ! Nebezpečí poranění horkou vodou! Otevřít výtlačné potrubí
	Výtlačné potrubí ohnuto	Natáhnout výtlačné potrubí
Příliš nízké dopravované množství	Výtlačné potrubí ohnuto	Natáhnout výtlačné potrubí
	Průměr potrubí příliš malý	Použít větší výtlačné potrubí
	Zábrana v nasávání	Odstranit znečištění v nasávání
	Výtlačná výška příliš vysoká	Dát pozor na maximální výtlačnou výšku (viz Technické údaje)
	Výška nasávání příliš vysoká	Zkontrolovat výšku nasávání, dát pozor na maximální výšku nasávání (viz Technické údaje)



V případě neopravitelných závad Vás žádáme, abyste se obrátili na nejbližší Servisní službu klientů AL-KO.

PROHLÁŠENÍ O SHODĚ ES

Tímto prohlašujeme, že tento produkt, tato do oběhu daná verze, odpovídá požadavkům harmonizovaných směrnic EU, bezpečnostní standardy EU a standardy specifické pro tento produkt.

Produkt Čerpadlo, elektrická Sériové číslo G3013015	Typ JET 1300 INOX	Výrobce AL-KO Geräte GmbH Ichenhauser Str. 14 D-89359 Kötz
Zmocněnec Hr. Andreas Hedrich Ichenhauser Str. 14 D-89359 Kötz	Směrnice EU 2006/95/EG 2004/108/EG 2000/14/EG (13)	Harmonizované normy EN 60335-1 EN 60335-2-41 EN 60335-2-41/A2 EN 55014-1 EN 55014-1/A1 EN 55014-2 EN 61000-3-2 EN 61000-3-2/A1 EN 61000-3-2/A7 EN 61000-3-2/A4 EN 61000-3-3
Kötz, 26.08.2014  Wolfgang Hergeth; Ma- naging Director	Hladina zvukového vý- konu EN ISO 3744 naměřená / garantovaná JET 1300 INOX 82/83 dB(A)	

ZÁRUKA

Případné materiálové nebo výrobní vady na přístroji odstraníme během zákonné promlčecí lhůty pro nároky na odstranění vad podle naší volby opravou nebo dodáním náhradního výrobku. Promlčecí lhůta je určena právem dané země, ve které byl přístroj zakoupen.

Náš příslib záruky platí jen v případě:

- řádné manipulace s přístrojem
- dodržování návodu k obsluze
- použití originálních náhradních dílů

Záruka zaniká v případě:

- pokusů o opravu přístroje
- technických úprav přístroje
- použití v rozporu s určením (např. komerčního nebo komunálního použití)

Ze záruky jsou vyloučeny:

- poškození nátěru způsobená běžným opotřebením
- díly podléhající opotřebením, které jsou označeny na seznamu náhradních dílů orámováním [xxx xxx (x)]
- Spalovací motory – pro ty platí vlastní záruční ustanovení příslušného výrobce motoru

Záruční doba počíná běžet dnem nákupu koncovým odběratelem. Určující je datum na originálním dokladu o koupi. V případě uplatnění záruky se prosím obraťte s tímto prohlášením o záruce a dokladem o koupi na svého prodejce nebo nejbližší autorizovaný zákaznický servis. Tímto příslibem záruky zůstávají zákonné nároky kupujícího na odstranění vady vůči prodávajícímu nedotčeny.