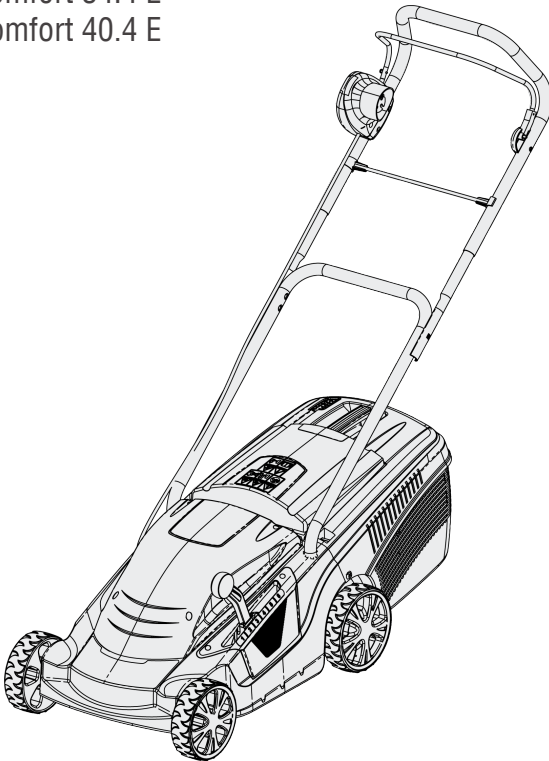


BETRIEBSANLEITUNG ELEKTRO-RASENMÄHER

Comfort 34.4 E
Comfort 40.4 E



DE
GB
NL
FR
ES
IT
SI
HR
RS
PL
CZ
SK
HU
DK
SE
NO
FI
EE
LT
LV
RO
BG
RU
UA



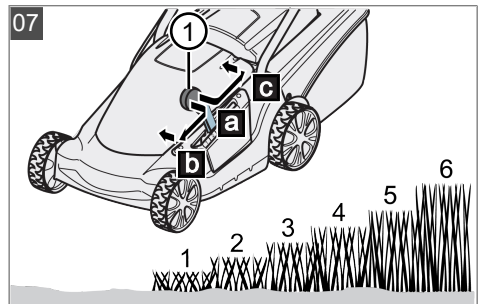
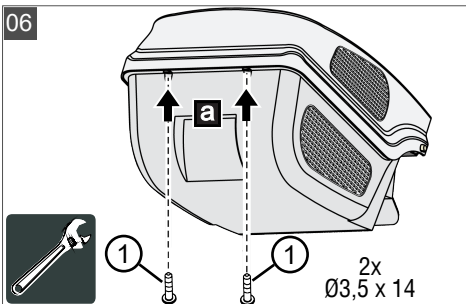
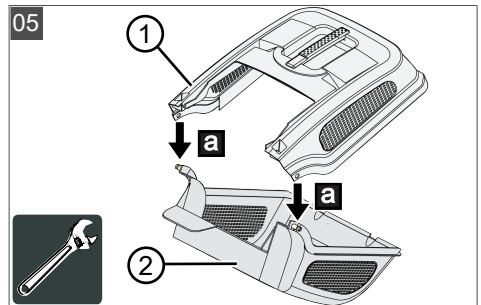
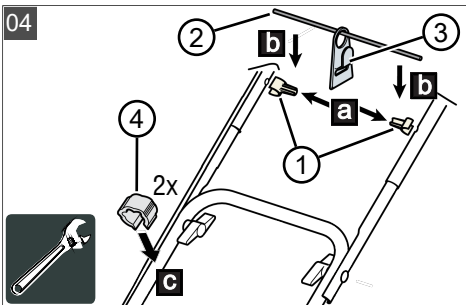
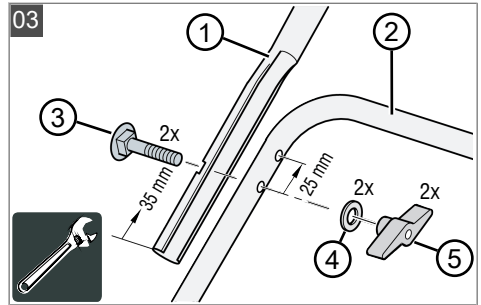
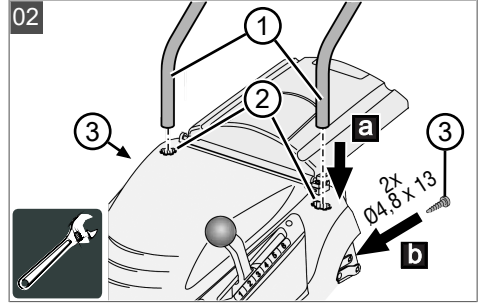
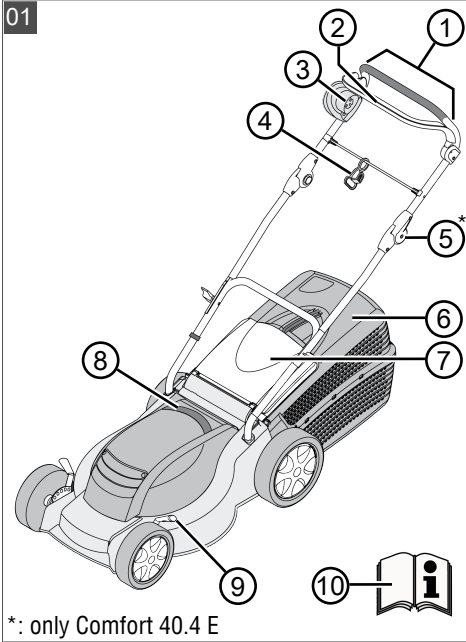
Inhaltsverzeichnis

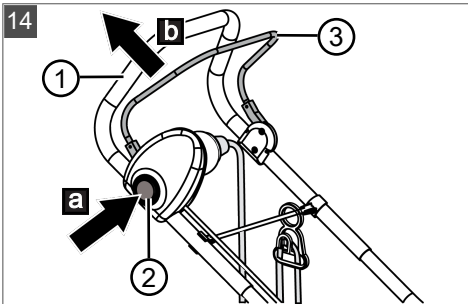
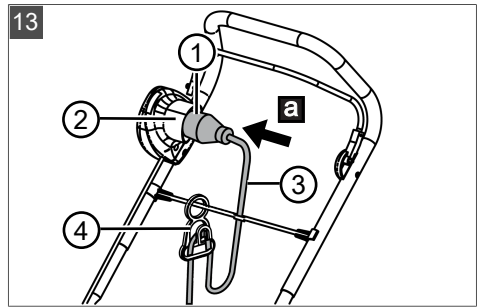
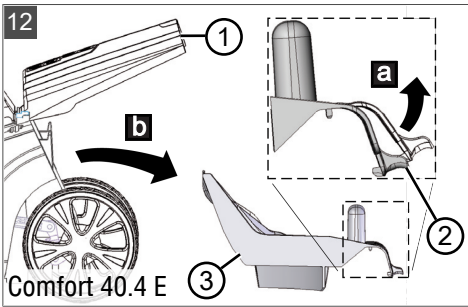
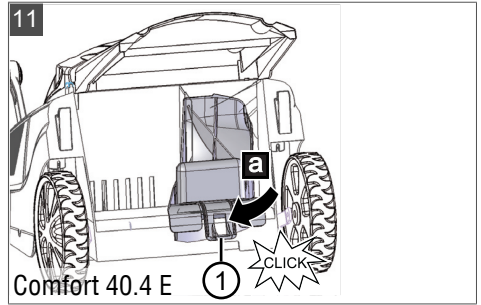
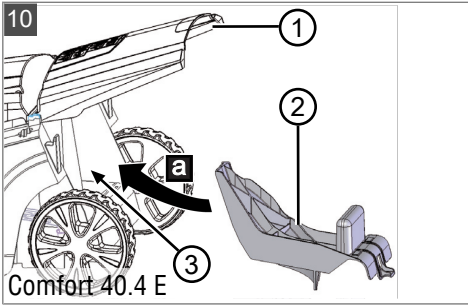
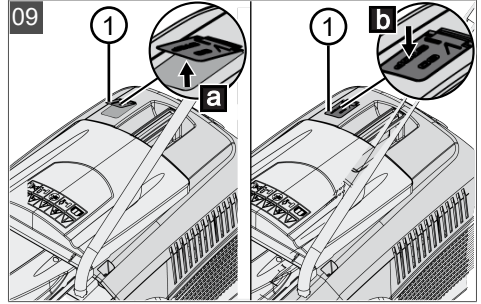
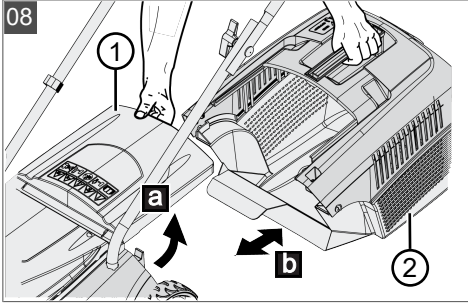
Deutsch	8
English	21
Nederlands	33
Français	46
Español	60
Italiano	74
Slovenščina	87
Hrvatski	99
Српски	111
Polski	124
Česky	138
Slovenská	150
Magyar	163
Dansk	176
Svensk	188
Norsk	200
Suomi	212
Eesti	224
Lietuvių	236
Latviešu	248
Român	261
български	274
Русский	288
Україна	302



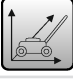




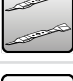









© 2024

AL-KO KOBER GROUP Kötz, Germany






This documentation or excerpts therefrom may not be reproduced or disclosed to third parties without the express permission of the AL-KO KOBER GROUP.





	Comfort 34.4 E	Comfort 40.4 E
	114055	114056
	ca. 115 x 40 x 100 cm	ca. 130 x 45 x 105 cm
	ca. 15,4 kg	ca. 19,2 kg
	ca. 37 l	ca. 43 l
	2,8 - 6,8 cm	
	34 cm	40 cm
	 112566	 112567
	1200 W	1400 W
	2950 min ⁻¹ +/-100	
	230 V~ / 50 Hz	
	IPX4	
	Protection class II (i.e. enhanced or double insulation)	
	-	X
	L _{pA} = 77,1 dB(A), K = 3,0 dB(A)	L _{pA} = 84,5 dB(A), K = 3,0 dB(A)



	Comfort 34.4 E	Comfort 40.4 E
		
	 Measured: LwA = 88,57 dB(A), K = 0,66 dB(A) Guaranteed: LwA = 96 dB(A)	 Measured: LwA = 95,23 dB(A), K = 0,62 dB(A) Guaranteed: LwA = 96 dB(A)
	Left handle: $a_{hv} = 2,224 \text{ m/s}^2$, Right handle: $a_{hv} = 2,414 \text{ m/s}^2$, K = $1,5 \text{ m/s}^2$	Left handle: $a_{hv} = 2,019 \text{ m/s}^2$, Right handle: $a_{hv} = 2,175 \text{ m/s}^2$, K = $1,5 \text{ m/s}^2$

PŘEKLAD ORIGINÁLNÍHO NÁVODU K POUŽITÍ



Obsah


1	K tomuto návodu k použití.....	138	6.5	Nastartování a zastavení žacího ústrojí (14).....	145
1.1	Symbole na titulní straně	138	7	Pracovní pokyny	146
1.2	Vysvětlení symbolů a signálních slov	139	8	Údržba a péče	146
2	Popis výrobku.....	139	8.1	Pravidelná údržba	147
2.1	Použití v souladu s určeným účelem	139	8.2	Čištění stroje a žacího ústrojí.....	147
2.2	Možné předvídatelné chybné použití	139	8.3	Kontrola a výměna žacího nože	147
2.3	Zbytková rizika.....	139	8.4	Opravy.....	147
2.4	Bezpečnostní a ochranná zařízení	139	9	Pomoc při poruchách.....	147
2.5	Symbole na zařízení	139	10	Přeprava	148
2.6	Přehled výrobku (01)	140	11	Skladování.....	148
2.7	Součásti dodávky.....	140	12	Likvidace.....	149
3	Bezpečnostní pokyny	140	13	Zákaznický servis/servis	149
3.1	Obecné bezpečnostní pokyny pro elektrické stroje.....	140	14	Informace k prohlášení o shodě	149
3.1.1	Bezpečnost na pracovišti	140	15	Záruka	149
3.1.2	Bezpečnost elektrických součástí	140			
3.1.3	Bezpečnost osob.....	141			
3.1.4	Použití a zacházení s elektrickým strojem.....	141			
3.1.5	Servis	142			
3.2	Bezpečnostní pokyny pro sekačky	142			
3.3	Zatížení vibracemi	143			
3.4	Zatížení hlukem	143			
4	Montáž	144			
4.1	Montáž rukojetí (02 – 04).....	144			
4.2	Montáž sběrného koše na trávu (05, 06).....	144			
5	Uvedení do provozu.....	144			
5.1	Obstarání síťového kabelu a kontrola síťového připojení	144			
6	Obsluha.....	144			
6.1	Nastavení výšky sečení (07).....	145			
6.2	Sečení se sběrným košem na trávu (08, 09)	145			
6.3	Mulčování s mulčovacím klínem (10 – 12)*	145			
6.4	Navázání síťového připojení (13)	145			

1 K TOMUTO NÁVODU K POUŽITÍ

- U německé verze se jedná o originální návod k použití. Všechny ostatní jazykové verze jsou překlady originálního návodu k použití.
- Uchovávejte tento návod vždy tak, abyste si ho mohli přečíst, když budete potřebovat informace o stroji.
- Předávejte dalším osobám pouze výrobek s tímto návodem k použití.
- Přečtěte a dodržujte bezpečnostní pokyny a varování uvedená v tomto návodu.

1.1 Symbole na titulní straně

Symbol	Význam
	Před uvedením do provozu si bezpodmínečně pečlivě přečtěte tento návod k použití. To je předpokladem bezpečné práce a bezproblémové manipulace.
	Návod k použití

Symbol	Význam
	Sítový kabel nepoškozujte ani nepřetítejte, předejdete tak úrazu elektrickým proudem.

1.2 Vysvětlení symbolů a signálních slov

⚠ NEBEZPEČÍ! Označuje bezprostředně hroící nebezpečnou situaci, která – pokud se jí nevyhnete – má za následek smrt nebo vážné zranění.

⚠ VÝSTRAHA! Označuje možnou nebezpečnou situaci, která – pokud se jí nevyhnete – může mít za následek smrt nebo vážné zranění.

⚠ OPATRNĚ! Označuje možnou nebezpečnou situaci, která by mohla mít za následek menší nebo středně těžké zranění, pokud se jí nevyhnete.

⚠ POZOR! Označuje situaci, která by mohla mít za následek věcné škody, pokud se jí nevyhnete.

i UPOZORNĚNÍ Speciální pokyny pro lepší srozumitelnost a manipulaci.

2 POPIS VÝROBKU

V této dokumentaci jsou popsány elektrické sekačky se sběrným košem na trávu. Některé modely jsou také vhodné pro mulčování.

Identifikujte svůj model na základě vyobrazení výrobku a popisu různých možností.

2.1 Použití v souladu s určeným účelem

Tento přístroj je určen výhradně k sečení trávníku a může být použit pouze na suchém trávníku.

Tento přístroj je určen výhradně jen k použití v soukromém sektoru. Jakékoli jiné používání a dále nepovolené přestavby a dodatečné montáže budou považovány za použití k jinému než určenému účelu a mají za následek zánik záruky, dále ztrátu konformity a odmítnutí jakékoli odpovědnosti za škody způsobené uživateli nebo třetí straně ze strany výrobce.

2.2 Možné předvídatelné chybné použití

Stroj není koncipován pro komerční použití ve veřejných parcích a na sportovištích ani pro použití v zemědělství a lesním hospodářství.

- Zařízení nepoužívejte v dešti nebo na mokřem trávníku.
- Na sečené ploše se nesmí nacházet žádná cizí tělesa, např. kameny, kusy dřeva, lahve.

- Stávající bezpečnostní zařízení nesmí být demontována nebo vyřazována z provozu, např. přívazováním bezpečnostních třmenů na držadle.

2.3 Zbytková rizika

I při řádném používání stroje ke stanovenému účelu vždy zůstává zbytkové riziko, které nelze vyloučit. Z druhu a konstrukce stroje mohou být podle použití odvozena následující potenciální ohrožení:

- Odlétávání posekaných předmětů, zeminy a kamínků.
- Vdechování částic řezaného zboží, jestliže nemáte nasazenou ochranu dýchacích orgánů.
- Řezná poranění při sáhnutí na otáčející se žací nůž.

2.4 Bezpečnostní a ochranná zařízení

⚠ VÝSTRAHA! **Nebezpečí zranění.** Poškozená a vyřazená bezpečnostní a ochranná zařízení mohou vést k těžkým poraněním.

- Defektní bezpečnostní a ochranná zařízení nechejte opravit.
- Bezpečnostní a ochranná zařízení nikdy nevyřazujte z provozu.

Bezpečnostní třmen

Zařízení je vybaveno bezpečnostním třmenem. V okamžiku nebezpečí bezpečnostní třmen jednoduše uvolněte. Motor a žací ústrojí se zastaví.



Tlačítko Start (na vodící rukojeti)

K zapnutí motoru pomocí bezpečnostního třmenu musíte napřed stisknout tlačítko Start.

Nárazová klapka

Nárazová klapka chrání např. před posekanými částicemi a kameny, které mohou odlétávat.

2.5 Symboly na zařízení

Symbol	Význam
	Při manipulaci dbejte zvýšené opatrnosti!
	Před uvedením do provozu si přečtěte návod k použití!

Symbol	Význam
	Nebezpečí úrazu elektrickým proudem u poškozeného síťového přívodu! Varování – síťový přívod udržujte mimo dosah žacích nožů!
	Nebezpečí kvůli vymršťovaným předmětům! Varování – dávejte si pozor na vymršťené části – okolo stojící osoby se musí zdržovat mimo dosah!
	Nebezpečí zranění! Varování – mějte ruce a nohy dále od žacích nožů!
	Varování – před údržbou nebo při poškození síťového přívodu vytáhněte síťovou zástrčku!
	Zařízení je chráněno před stříkající vodou.

2.6 Přehled výrobku (01)

Č.	Součást
1	Vodící rukojeť s úchopnou plochou
2	Bezpečnostní třmen
3	Kombinace spínače a zástrčky
4	Držák na odlehčení tahu kabelu
5	Ergonomické nastavení výšky*
6	Sběrný koš na trávu s rukojetí
7	Nárazová klapka
8	Přední rukojeť
9	Nastavení výšky sečení
10	Návod k použití

*: jen u Comfort 40.4 E.

2.7 Součásti dodávky

K rozsahu dodávky patří zde uvedené položky. Zkontrolujte, zda jsou obsaženy všechny položky:

- Návod k použití
- Horní rukojeť
- Dolní rukojeť
- Sběrný koš na trávu, horní část
- Sběrný koš na trávu, spodní část
- Sáček na šrouby
- Příčná tyč s odlehčením tahu
- Kabelová svorka (2x)

3 BEZPEČNOSTNÍ POKYNY

3.1 Obecné bezpečnostní pokyny pro elektrické stroje

⚠ VÝSTRAHA! Přečtěte si všechny bezpečnostní pokyny, upozornění, vyobrazení a technické údaje, kterými je tento stroj opatřen. Nedbalost při dodržování následujících pokynů může způsobit úraz elektrickým proudem, požár a/nebo těžká zranění.

- **Všechny bezpečnostní upozornění a pokyny si uložte pro pozdější použití.**

V bezpečnostních pokynech používaný pojem „stroj“ se vztahuje k síťově napájeným strojům (se síťovým přívodem) nebo akumulátorem poháněným strojům (bez síťového přívodu).

3.1.1 Bezpečnost na pracovišti

- **Udržujte své pracoviště čisté a dobře osvětlené.** Nepořádek nebo neosvětlené oblasti pracoviště mohou vést k nehodám.
- **Nepracujte se strojem ve výbušném prostředí, kde se nacházejí hořlavé kapaliny, plyny nebo prach.** Od strojů mohou odletovat jiskry, které mohou zapálit prach nebo výpary.
- **Během používání stroje zabraňte v přístupu dětem a jiným osobám.** Pokud jste rozptýleni, můžete ztratit kontrolu nad strojem.

3.1.2 Bezpečnost elektrických součástí

- **Přípojná zástrčka stroje musí odpovídat dané zásuvce. Žádným způsobem neupravujte zástrčku. Nepoužívejte žádné adaptéry zástrček společně s uzemněnými stroji.** Nezměněné zástrčky a k nim vhodné zásuvky snižují nebezpečí úderu elektrickým proudem.
- **Vyvarujte se kontaktu těla s uzemněnými povrchy, jako jsou potrubí, topení, sporá-**

ky a chladničky. Je-li vaše tělo uzemněno, zvyšuje se nebezpečí v důsledku zásahu elektrickým proudem.

- **Nepoužívejte sekačku na trávu v dešti nebo mokru.** Může to zvýšit nebezpečí úrazu elektrickým proudem.
- **Přípojovací kabel nepoužívejte k přenášení stroje, jeho zavěšování nebo k vytahování zástrčky ze zásuvky. Chraňte přípojovací kabel před horkem, olejem, ostrými hranami nebo pohyblivými částmi stroje.** Poškozené nebo zamotané přípojovací kabely zvyšují nebezpečí úrazu elektrickým proudem.
- **Pokud pracujete se strojem na volném prostranství, používejte pouze prodlužovací kabel vhodný pro venkovní použití.** Použití prodlužovacího kabelu vhodného pro venkovní použití snižuje riziko úrazu elektrickým proudem.
- **Jestliže se nelze vyhnout provozu stroje ve vlhkém prostředí, používejte proudový chránič.** Použití proudového chrániče snižuje riziko úrazu elektrickým proudem.

3.1.3 Bezpečnost osob

- **Buďte pozorní, dbejte na to, co děláte, a při práci používejte stroj rozumně. Nepracujte se strojem, pokud jste unavení či neousouzení, nebo pokud jste pod vlivem drog, alkoholu nebo léků.** Okamžik nepozornosti při používání stroje může mít za následek vážná zranění.
- **Noste osobní ochranné pomůcky a vždy ochranné brýle.** Nošení ochranných pomůcek, jako jsou protiprachová maska, neklovavá bezpečnostní obuv, helma nebo protihluková sluchátka, podle druhu a použití stroje, snižuje nebezpečí zranění.
- **Vyvarujte se neúmyslného uvedení do provozu. Ujistěte se, že je stroj vypnutý, než jej připojíte do sítě nebo zapojíte akumulátor, před jeho uchopením a přenášením.** Pokud máte při nesení stroje prst na spínači nebo je zapnutý stroj připojen k napájení, může to vést k nehodám.
- **Před zapnutím stroje odstraňte nastavovací nářadí nebo montážní klíče.** Nářadí nebo montážní klíč, který se nachází v rotující části stroje, může způsobit zranění.
- **Vyvarujte se abnormálního držení těla. Ujistěte se, že stojíte bezpečně a neustále**

udržíte rovnováhu. To umožňuje lepší kontrolu stroje v neočekávaných situacích.

- **Noste vhodný oděv. Nenoste příliš volné oblečení ani šperky. Udržujte vlasy a oděv v bezpečné vzdálenosti od pohyblivých částí.** Volný oděv, šperky nebo dlouhé vlasy mohou být zachyceny pohyblivými se částmi.
- **Pokud lze připojit odsávací a záchytná zařízení, namontujte je a používejte je správně.** Používání odsávání snižuje nebezpečí vyvolané prachem.
- **Nepodléhejte pocitu falešné bezpečnosti a neignorujte bezpečnostní pravidla pro stroje, i když stroj po mnoha použitích již dobře znáte.** Nedbalé jednání může mít během zlomku sekundy za následek těžké úrazy.

3.1.4 Použití a zacházení s elektrickým strojem

- **Stroj nepřetěžujte. Pro každou práci používejte pro ni určený stroj.** Se správným strojem budete pracovat lépe a bezpečněji v uvedeném rozsahu výkonu.
- **Nepoužívejte stroj, jehož spínač je vadný.** Stroj, který již není možné zapnout nebo vypnout, je nebezpečný a musí být opraven.
- **Než začnete provádět nastavení stroje nebo výměnu příslušenství a před odložením stroje vždy vytáhněte síťovou zástrčku ze zásuvky anebo vyjměte vyjímatelný akumulátor.** Toto preventivní opatření zabrání nezamyšlenému zapnutí stroje.
- **Nepoužívaný stroj ukládejte mimo dosah dětí. Nenechávejte stroj používat osobami, které s ním nejsou obeznámeny nebo nečetly tyto pokyny.** Stroje jsou nebezpečné, pokud jsou používány nezkušenými osobami.
- **Pečlivě se starejte o stroje a jejich příslušenství. Zkontrolujte, zda pohyblivé části bezchybně fungují a nejsou zablokovány, zda nejsou části prasklé nebo tak poškozené, že by mohly ovlivnit funkci stroje. Poškozené díly nechejte před použitím stroje opravit. Příčinou mnoha nehod je špatná údržba strojů.**
- **Udržujte řezné nástroje ostré a čisté.** Pečlivě ošetřované řezné nástroje s ostrými řeznými hranami mají menší sklon k zablokování a snadněji se ovládají.

- **Používejte stroj, příslušenství, přídatné nástroje atd. podle těchto pokynů. Dbejte přitom na dané pracovní podmínky a prováděnou činnost.** Používání strojů k jiným účelům, než pro které jsou určeny, může vést k nebezpečným situacím.
- **Držadla a jejich plochy udržujte suché, čisté a bez oleje a mastnot.** Kluzká držadla a jejich plochy neumožňují bezpečnou obsluhu a kontrolu stroje v nepředvídaných situacích.

3.1.5 Servis

- **Stroj nechejte opravovat pouze kvalifikovaným odborným personálem a pouze s použitím originálních náhradních dílů.** Tím bude zajištěno, že zůstane zachována bezpečnost stroje.

3.2 Bezpečnostní pokyny pro sekačky

- **Nepoužívejte sekačku na trávu za špatného počasí, zejména ne za bouřky.** Tím se sníží riziko zasažení bleskem.
- **Důkladně zkontrolujte, zda se v pracovní oblasti nenachází volně žijící živočichové.** Běžící sekačka na trávu může poranit volně žijící živočichy.
- **Důkladně zkontrolujte pracovní oblast a odstraňte všechny kameny, klacky, dráty, kosti a ostatní cizí předměty.** Vymrštěné díly mohou způsobit poranění.
- **Před použitím sekačky na trávu vždy zkontrolujte, zda nejsou žací nože a žací ústrojí opotřebená nebo poškozená.** Opotřebená nebo poškozená díly zvyšují riziko poranění.
- **Před použitím zkontrolujte známky poškození nebo stárnutí síťového přívodu a možných prodlužovacích kabelů.** Sekačku na trávu nepoužívejte, jestliže je kabel poškozený nebo opotřebený. Dojde-li během provozu k poškození nebo opotřebení síťového přívodu, vypněte sekačku na trávu a nedotýkejte se vedení, dokud neodpojíte síťovou zástrčku. Poškozený síťový přívod nebo prodlužovací kabel může vést k úrazu elektrickým proudem, požáru anebo vážným poraněním.
- **Pravidelně kontrolujte, zda není sběrný koš opotřebený nebo poškozený.** Opotřebený nebo poškozený sběrný koš zvyšuje riziko poranění.
- **Ponechte ochranné kryty na svém místě. Ochranné kryty musí být řádně upevněny, aby bylo možné stroj používat.** Volný, poškozený nebo nesprávně fungující ochranný kryt může způsobit poranění.
- **Na vstupních otvorech chladicího vzduchu se nesmí nacházet usazeniny.** Zablokované přívody vzduchu a usazeniny mohou vést k přehřátí nebo požáru.
- **Při provozu sekačky na trávu noste vždy neklouzavou bezpečnostní obuv. Nikdy nepracujte bosí nebo v otevřených sandálech.** Tím se sníží nebezpečí poranění nohou při kontaktu s rotujícím žacím nožem.
- **Při používání sekačky na trávu noste vždy dlouhé kalhoty.** Holá pokožka zvyšuje pravděpodobnost poranění vymrštěnými díly.
- **Sekačku nepoužívejte, pokud je tráva mokrá. Chodte, nikdy neběhejte.** Tím se sníží riziko uklouznutí a pádu, což by mohlo vést k poranění.
- **Sekačku na trávu nepoužívejte na velmi strmých svazích.** Tím se sníží riziko ztráty kontroly, uklouznutí a pádu, což by mohlo vést k poranění.
- **Při práci na svazích dbejte na stabilitu; vždy pracujte příčně ke svahu, nikdy ne nahoru nebo dolů, a buďte nanejvýš opatrní při změně směru práce.** Tím se sníží riziko ztráty kontroly, uklouznutí a pádu, což by mohlo vést k poranění.
- **Buďte obzvláště opatrní při zpětném chodu nebo když sekačku na trávu táhnete k sobě. Stále dávejte pozor na okolí.** Sníží to nebezpečí zakopnutí během práce.
- **Síťový přívod udržujte mimo dosah žacích nožů.** Poškozený síťový přívod může vést k úrazu elektrickým proudem, požáru anebo vážným poraněním.
- **Vypněte sekačku a vytáhněte síťovou zástrčku, jestliže se síťový přívod zamotal nebo byl poškozen.** Zamotané nebo poškozené kabely mohou zvyšovat riziko úrazu elektrickým proudem.
- **Nedotýkejte se nožů nebo jiných nebezpečných částí, jestliže se ještě pohybují.** Tím snížíte riziko poranění pohybujícími se díly.
- **Před odstraněním zachyceného materiálu nebo při čištění sekačky na trávu se přesvědčte, že jsou všechny spínače vypnuté a síťová zástrčka je vytažená.** Neočekávaný provoz sekačky na trávu může vést k vážným poraněním.

3.3 Zatížení vibracemi

Celkové emisní hodnoty vibrací a hluku

- Uvedené celkové emisní hodnoty vibrací a hluku byly měřeny podle standardizovaného zkušebního postupu a mohou být použity k porovnání jednoho elektrického nářadí s jiným.
- Uvedené celkové emisní hodnoty vibrací a hluku mohou být také použity pro počáteční hodnocení zatížení.
- Celkové emisní hodnoty vibrací a hluku se mohou při skutečném používání elektrického nářadí lišit od uvedených hodnot, v závislosti na způsobu použití elektrického nářadí.
- Dodržujte bezpečnostní opatření uvedená v kapitole Bezpečnost. Pokuste se udržovat zatížení vibracemi na co nejnižší úrovni. Mezi příklady opatření ke snížení zatížení vibracemi patří nošení rukavic při používání nářadí a omezení pracovní doby. Přitom je třeba zohlednit všechny části provozního cyklu (např. doby, kdy je elektrické nářadí vypnuté, a takové, kdy je sice zapnuté, ale běží bez zatížení).

Nebezpečí vyplývající z vibrací

- *Skutečná emisní hodnota vibrací při používání přístroje se může odlišovat od hodnoty uváděné výrobcem.* Před, popř. během používání dbejte na následující ovlivňující faktory:
 - Je přístroj používán v souladu s určeným účelem?
 - Je materiál řezán nebo zpracováván správným způsobem?
 - Nachází se přístroj v řádném stavu vhodném k používání?
 - Je řezný nástroj správně nabroušený, popř. je řezný nástroj správně namontovaný?
 - Jsou namontovány rukojeti a v případě potřeby volitelné vibrační rukojeti, a jsou pevně spojeny s přístrojem?
- Provozujte přístroj pouze při tolika otáčkách, kolik je nezbytné pro danou práci. Nevytáčejte motor na maximum, snižte hluk a vibrace.
- Kvůli neodbornému používání a údržbě se mohou zvýšit vibrace přístroje a hluk. To vede ke zdravotním újmám. V takovém případě přístroj ihned vypněte a nechte ho opravit od autorizovaného servisu - dílny.

- Stupeň zatížení vibracemi je závislý na prováděné práci, popř. používání přístroje. Odhadněte je a vložte odpovídající pracovní přestávky. Výrazně se tím sníží zatížení vibracemi po celou pracovní dobu.
- Delší používání přístroje vystavuje obsluhu vibracím a může zapříčinit oběhové problémy ("bílý prst – Raynaudova nemoc"). Abyste toto riziko snížili, noste rukavice a udržujte ruce v teple. Pokud se objeví některý ze symptomů „bílého prstu“, ihned vyhledejte lékařskou pomoc. K těmto symptomům patří: necitlivost, ztráta stability, mravenčení, svědění, bolest, ubývání síly, změna barvy nebo stavu kůže. Obvykle tyto symptomy postihují prsty, ruce nebo puls. Nebezpečí se zvyšuje za nízkých teplot.
- Během pracovního dne si dělejte delší přestávky, abyste si mohli odpočinout od hluku a vibrací. Plánujte si práci tak, aby se použití přístrojů se silnými vibracemi rozložilo na několik dnů.
- Pokud při používání přístroje zaznamenáte nepříjemný pocit nebo změnu barvy kůže na rukou, okamžitě přestaňte pracovat. Dodržujte dostatečně dlouhé pracovní přestávky. Bez dostatečných přestávek v práci může dojít k vibračnímu syndromu ruka-paže.
- Minimalizujte riziko vystavení vibracím. Přístroj udržujte podle pokynů v návodu k použití.
- Používáte-li přístroj častěji, obraťte se na svého prodejce s žádostí o zakoupení antibračního příslušenství (např. držadla).
- S přístrojem nepracujte při teplotách nižších než 10 °C. V pracovním plánu specifikujte, jak lze zatížení vibracemi omezit.

3.4 Zatížení hlukem

Určitému zatížení hlukem nelze u tohoto stroje zabránit. Hlučné práce provádějte v doporučených a určených dobách. Dodržujte event. doby klidu a pracovní dobu omezte na minimum. Ke své osobní ochraně a k ochraně v blízkosti se nacházejících osob noste vhodnou ochranu sluchu.

4 MONTÁŽ

⚠ VÝSTRAHA! Nebezpečí v důsledku neúplné montáže! Provoz neúplně smontovaného stroje může přivodit těžká poranění a poškození stroje.

- Stroj provozujte pouze, je-li kompletně smontovaný!
- Před zapnutím vyzkoušejte všechna bezpečnostní a ochranná zařízení, zda jsou k dispozici a jsou funkční!

4.1 Montáž rukojeti (02 – 04)

Montáž spodní rukojeti na kryt (02)

1. Spodní rukojeť (02/1) zasuňte do otvorů na krytu (02/2) až na doraz (02/a) a na každou stranu našroubujte (02/b) jeden šroub $\varnothing 4,8 \times 13$ (02/3).

Montáž horní rukojeti na spodní rukojeť (03)

1. Horní rukojeť (03/1) upevněte na spodní rukojeti (03/2) na obou stranách šroubem (03/3), podložkou (03/4) a křížlatou maticí (03/5).

Montáž ložiskových dílů na rukojeti (04)

1. Na obou stranách nasuňte (04/a) držáky (04/1) pro příčnou tyč (04/2).
2. Nasuňte odlehčení tahu (04/3) na příčnou tyč.
3. Vložte (04/b) příčnou tyč včetně odlehčení tahu do držáků.
4. Na libovolné místo na držadle nasuňte (04/c) obě kabelové svorky (04/4).

4.2 Montáž sběrného koše na trávu (05, 06)

Montáž sběrného koše na trávu (05)

1. Nasuňte (05/a) horní díl (05/1) na kolíky spodního dílu (05/2) sběrného koše na trávu.

Zajištění sběrného koše na trávu (06)

1. Sklopte oba díly sběrného koše na trávu a našroubujte (06/a) dva šrouby $\varnothing 3,5 \times 14$ (06/1).

5 UVEDENÍ DO PROVOZU

5.1 Obstarání síťového kabelu a kontrola síťového připojení

Dodržujte bezpečnostní pokyny týkající se síťového kabelu (viz *Kapitola 3.1.2 "Bezpečnost elektrických součástí", strana 140*).

Požadavky na síťový kabel

Pořídte síťový kabel, který splňuje následující požadavky:

- 3 vodiče o minimálním průřezu 2,5 mm (tzn. s ochranným vodičem)
- maximální délka 40 m
- odolný proti stříkající vodě (třída ochrany IP44)
- vhodný pro venkovní použití (kvalita H05RN-F, tj. gumové hadicové vedení)

Požadavky na síťové připojení

- Používejte jištění se spouštěcím proudem minimálně 10 A.
- Použijte proudový chránič se spouštěcím proudem 30 mA nebo méně.

6 OBSLUHA

⚠ VÝSTRAHA! Nebezpečí poranění. Poškozená a vyřazená bezpečnostní a ochranná zařízení mohou vést k těžkým poraněním.

- Před zapnutím vyzkoušejte všechna bezpečnostní a ochranná zařízení, zda jsou k dispozici a funkční!

⚠ VÝSTRAHA! Nebezpečí zranění. Neúmyslné zapnutí může vést k těžkým úrazům.

- Před přestávkami v práci a údržbou: Vypněte zařízení a vytáhněte zástrčku ze sítě.

⚠ VÝSTRAHA! Nebezpečí poranění u neobvyklých provozních stavů. Okamžitě zastavte sekačku na trávu a vytáhněte síťovou zástrčku ze zásuvky. Pak zkontrolujte, zda se úplně zastavily všechny pohyblivé díly:

- Po nárazu na cizí těleso: Zkontrolujte poškození sekačky na trávu a opravte ji. Poté sekačku na trávu zase zapněte a uveďte do provozu.
- Pokud sekačka na trávu neobvykle vibruje: Okamžitě zkontrolujte její poškození. Vyměňte nebo opravte poškozené díly. Zkontrolujte uvolněné díly a v případě jejich uvolnění je zase upevněte.

POZOR! Nebezpečí poškození zařízení. Jestliže je zablokovan žací nůž, může dojít k přetížení motoru.

- Po každém použití vyčistěte žací ústrojí.
- Nastavte vyšší výšku sečení.
- Vyšší trávu a hustší porost sekejte stupňovitě.

6.1 Nastavení výšky sečení (07)

⚠ OPATRNĚ! Nebezpečí zranění pořezáním. Nebezpečí řezných poranění při sáhnutí na běžící žací ústrojí.

- Výšku sečení nastavujte jen u vypnutého motoru a zastaveného řezacího ústrojí.

1. Pro odjištění zatáhněte za páčku (07/1) směrem ven (07/a) a podržte ji.
 - Pro nízký trávník posuňte (07/b) páčku směrem k přednímu kolu.
 - Pro vyšší trávník posuňte (07/c) páčku směrem ke sběrnému koši na trávu.
2. Uvolněte páčku a lehce ji posuňte dopředu nebo dozadu, aby zaskočila v požadovaném stupni.

6.2 Sečení se sběrným košem na trávu (08, 09)

Zavěšení sběrného koše na trávu

1. Přesvědčte se, zda je zařízení vypnuté a žací ústrojí zastavené.
2. Odstranění mulčovacího klínu (viz *Kapitola 6.3 "Mulčování s mulčovacím klínem (10 – 12)*", strana 145*).
3. Nadzvedněte (08/a) nárazovou klapku (08/1).
4. Zavěste (08/b) sběrný koš na trávu (08/2) do držáku.
5. Uvolněte nárazovou klapku.

Ukazatel stavu naplnění (možnost)

Ukazatel stavu naplnění (09/1) je díky proudu vzduchu při sečení stlačen nahoru (09/a). Po naplnění sběrného koše na trávu se na koši objeví ukazatel stavu naplnění (09/b). Sběrný koš na trávu musíte vyprázdnit.

Vyvěšení a vyprázdnění sběrného koše na trávu

⚠ OPATRNĚ! Nebezpečí zranění pořezáním. Nebezpečí řezných poranění při sáhnutí na běžící žací ústrojí.

- Sběrný koš na trávu sejměte až po zastavení žacího ústrojí.

1. Přesvědčte se, zda je zařízení vypnuté a žací ústrojí zastavené.
2. Nadzvedněte (08/a) nárazovou klapku (08/1).
3. Uvolněte sběrný koš na trávu (08/2) z držáků a vyjměte jej směrem dozadu (08/b).
4. Vyprázdněte sběrný koš na trávu.

5. Vyčistěte vyfukovací otvory ukazatele stavu naplnění.
6. Znovu zavěste sběrný koš na trávu (viz výše).

6.3 Mulčování s mulčovacím klínem (10 – 12)*

* jen u Comfort 40.4 E.

Při mulčování se odřezky nesbírají, ale zůstávají na trávniku. Mulč chrání půdu před vysycháním a dodává jí živiny. Nejlepších výsledků dosáhnete pravidelným seřezáváním o cca 2 cm. Pouze mladá tráva s měkkým pletivem listů hnije rychle.

- Výška trávy před mulčováním: max. 8 cm
- Výška trávy po mulčování: min. 4 cm

i UPOZORNĚNÍ Rychlost kroku přizpůsobte mulčování, nechoďte moc rychle.

Vložení mulčovacího klínu (10, 11)*

1. Vypněte zařízení a vytáhněte zástrčku ze sítě.
2. Vyhákněte sběrný koš na trávu.
3. Zvedněte nárazovou klapku (10/1) a mulčovací klín (10/2) vložte (10/a) do vyhazovacího otvoru (10/3). Blokování (11/1) musí zaklapnout (11/a).

Odstranění mulčovacího klínu (12)*

1. Vypněte zařízení a vytáhněte zástrčku ze sítě.
2. Zvedněte nárazovou klapku sekačky (12/1).
3. Povolte (12/a) blokování (12/2) na mulčovacím klínu.
4. Vytáhněte (12/b) mulčovací klín (12/3).

6.4 Navázání síťového připojení (13)

1. Zástrčku (13/1) síťového kabelu zasuňte (13/a) do zásuvky (13/2) na vodící rukojeti.
2. Síťový kabel upněte (13/3) do držáku na odlehčení tahu kabelu (13/4) tak, aby jej nebylo možné vytáhnout ze zástrčky.

Smyčka napájecího kabelu musí být dostatečně dlouhá, aby se mohl držák na odlehčení tahu kabelu přesouvat z jedné strany na druhou.

6.5 Nastartování a zastavení žacího ústrojí (14)

Žací ústrojí startujte pouze na rovném povrchu, nikoli ve vysoké trávě. Podklad musí být zbaven cizích předmětů jako např. kamenů. Při spuštění zařízení nezvedejte ani nenaklánějte.

! **UPOZORNĚNÍ** Dovolená poloha při obsluze: Stojíte za sekačkou na trávu a oběma rukama uchopíte vodicí rukojeť.

Nastartování žacího ústrojí

1. Zaujměte polohu vhodnou k obsluze a uchopte vodicí rukojeť (14/1) za úchopnou plochu.
2. Stiskněte tlačítko Start (14/2) a držte ho stisknuté (14/a).
3. Bezpečnostní třmen (14/3) přitáhněte k vodicí rukojeti (14/b). Motor a žací ústrojí se spustí.
4. Uvolněte tlačítko Start a přitom stále držte bezpečnostní třmen.

! **UPOZORNĚNÍ** Bezpečnostní třmen / bezpečnostní rukojeť nezaskočí. Během práce jej vždy pevně držte na vodicí rukojeti.

Zastavení žacího ústrojí

1. Uvolněte bezpečnostní třmen. Ten se automaticky dostane do výchozí polohy.
2. Počkejte, až se žací ústrojí zastaví.

! **OPATRNĚ!** **Nebezpečí řezných poranění.** Nebezpečí pořezání při sahání do běžící sekačky.

- Počkejte, až se sekačka zastaví.
- Před všemi údržbovými a ošetřovacími pracemi: Vypněte zařízení a počkejte, až se sekačka zastaví. Vypojte zástrčku ze sítě.

7 PRACOVNÍ POKYNY

Dodržujte bezpečnostní pokyny!

! **UPOZORNĚNÍ** Dodržujte místní vyhlášky, které určují, kdy můžete sekačku používat.

- Dávejte pozor na předměty v trávě a odstraňte je z pracovního prostoru.
- Sekejte pouze za dobré viditelnosti.
- Sekejte pouze ostrým žacím nožem.
- Zařízení ovládejte pouze vodicí rukojetí.
- Pohybujte zařízením pouze v tempu chůze.
- Zařízení vždy přemísťujte příčně ke svahu. Nejezděte sekačkou na trávu do kopce nebo z kopce nebo na svazích se sklonem větším než 10°. Dodržujte zvýšenou opatrnost při změně směru práce.
- Začínějte sečení co nejbližší u zásuvky.
- Vždy ved'te prodlužovací kabel po již posečeném trávníku.

Řezný výkon

- Řezný výkon, respektive plocha, kterou lze sekat, závisí na vlastnostech trávníku. Faktory, jako je délka trávy, hustota trávy, zvolená výška sečení a vlhký trávník, to vše má vliv na řezný výkon.
- Pro optimalizaci řezného výkonu se doporučuje sekat trávník často, nastavit vysokou výšku sečení a pohybovat se zařízením rychlostí chůze.

Tipy na sečení

- Sečte při stálé výšce 3–5 cm, ne více než v polovině výšky trávníku.
- Nepřetěžujte sekačku na trávu! Pokud otáčky motoru znatelně klesnou kvůli vysoké, těžké trávě, zvýšte výšku sečení a sečte na několikrát.
- Vítr a slunce mohou trávník po sekání vysušit, sečte proto v pozdních odpoledních hodinách.
- Během silné růstové fáze sečte dvakrát týdně, v suchých obdobích méně často.

8 ÚDRŽBA A PÉČE

! **NEBEZPEČÍ!** **Ohrožení života kvůli neodborné údržbě.** Práce údržby prováděné nekvalifikovaným personálem i neschválené náhradní díly mohou v provozu přivodit těžká poranění a dokonce i smrt.

- Neodstraňujte žádná bezpečnostní zařízení, musí být stále funkční.
- Používejte jen schválené originální náhradní díly.
- Pravidelnou a odbornou údržbou zajistíte, aby se přístroj nacházel ve funkčním a čistém stavu.

! **VÝSTRAHA!** **Nebezpečí poranění při údržbě.** Neodborná údržba může přivodit těžká poranění a poškození přístroje.

- Před údržbou odpojte stroj od elektrické sítě.
- Opravy na stroji mohou provádět jen odborné servisy.

! **VÝSTRAHA!** **Nebezpečí poranění elektrickým proudem.** Poškozený síťový kabel nebo poškozený prodlužovací kabel mohou způsobit těžká poranění elektrickým proudem.

- Poškozené kabely nechejte vždy vyměnit výrobcem nebo servisem, aby zbytečně nedocházelo k bezpečnostním rizikům.

8.1 Pravidelná údržba

- Zajistěte, aby byly všechny matice, čepy a šrouby pevně utaženy a stroj se nacházel v bezpečném stavu.
- Pravidelně kontrolujte funkci a opotřebení sběrného boxu.

8.2 Čištění stroje a žacího ústrojí

POZOR! Nebezpečí vyplývající z vody. Voda ve stroji vede ke zkratům a zničení elektrických součástí.

- Stroj neostříkujte vodou.
- K čištění používejte výhradně jen smetáček nebo kartáč.

1. Zastavte motor.
2. Vypojte zástrčku ze sítě.
3. Vyhákněte sběrný koš na trávu.
4. Sklopte vodicí rukojeť.
5. Nakloňte zařízení a vyčistěte žací ústrojí.

8.3 Kontrola a výměna žacího nože

Doporučené žací nože: viz *Technické údaje*.

⚠ VÝSTRAHA! Těžká poranění odmrštěnými částmi nože. Opotřebený, prasklý nebo poškozený žací nůž se může zlomit a jeho částí mohou způsobit nebezpečná poranění při jejich odmrštění.

- Pravidelně kontrolujte poškození žacího nože.
- Sekačku na trávu nepoužívejte, jestliže je žací nůž opotřebený nebo poškozený.
- Tupé nebo poškozené žací nože nechejte nabrousit, popř. vyměnit pouze v servisním středisku výrobce nebo autorizovaným prodejcem.
- Při údržbě žacího nože dávejte pozor, aby šlo žacím nožem pohybovat i u vypnutého proudového zdroje.
- Při nastavování stroje postupujte opatrně, abyste si nepřiskřípli prsty mezi pohyblivými žacími noži a pevnými díly stroje.

- K zamezení vibrací musí být žací nůž a šroub vždy vyměněny společně.
- Přebroušené žací nože musí být vyvážené. Nevyvážené žací nože vedou k nadměrným vibracím a poškození zařízení.
- Žací nůž a hřídel motoru nesmí být rovnány!
- Varování! Žací nůž nevkládejte obráceně.
- Po údržbářských pracích na izolačních dílech (např. výměně žacího nože) musí být prováděny v souladu se směrnici VDE 701 testy izolačního odporu.

8.4 Opravy

⚠ VÝSTRAHA! Nebezpečí úrazu při provádění oprav. Neodborné opravy mohou mít za následek těžké úrazy a poškození stroje.

- Opravy nechávejte provádět jen servisními dílnami výrobce nebo autorizovanými odbornými provozy!

V následujících případech vyhledejte servisní středisko výrobce:

- Motor již nespouští.
- Zařízení najelo na překážku.
- Žací nože anebo motorová hřídel jsou ohnuté.
- Zařízení vibruje a běží neklidně.
- Síťový kabel nebo zástrčka jsou poškozené.

9 POMOC PŘI PORUCHÁCH

⚠ OPATRNĚ! Nebezpečí zranění. Ostrohrané a pohyblivé části strojů mohou vést k poranění.

- Při údržbě, ošetřování a čištění vždy noste ochranné rukavice!

🔧 UPOZORNĚNÍ V případě poruch, které nejsou v této tabulce uvedené nebo které nemůžete sami odstranit, se obraťte na náš zákaznický servis.

Porucha	Příčina	Odstranění
Motor neběží.	Žací nůž je zablokovaný.	<ul style="list-style-type: none"> ■ Vyčistěte vyhazovací kanál a kryt. Žací nůž musí být volně otočný. ■ Nastartujte sekačku na nízkém trávníku.
	Kabel nebo spínač jsou poškozené.	Zařízení nepoužívejte! Obraťte se na servisní středisko výrobce.
	Síťový kabel je poškozený.	Vyměňte poškozený síťový kabel.

Porucha	Příčina	Odstranění
Slábné výkon motoru.	Žací nůž je tupý.	Žací nůž si můžete nechat nabrousit v servisním středisku výrobce.
	Příliš mnoho trávy ve vyhazovacím kanálu nebo krytu.	<ul style="list-style-type: none"> ■ Vyčistěte vyhazovací kanál a kryt. ■ Upravte výšku sečení.
Motor se během sečení zastaví.	Motor je přetížený.	Vypněte sekačku na trávu, postavte ji na rovnou zem nebo nízkou trávu a znovu nastartujte.
	Trávník je vlhký.	Nechte trávník vyschnout.
Sběrný koš na trávu se dostatečně neplní.	Sběrný koš na trávu je ucpaný.	Vyčistěte mřížku sběrného koše na trávu.
	Příliš mnoho trávy ve vyhazovacím kanálu nebo krytu.	<ul style="list-style-type: none"> ■ Vyčistěte vyhazovací kanál a kryt. ■ Upravte výšku sečení.
	Žací nůž je tupý.	Žací nůž si můžete nechat nabrousit v servisním středisku výrobce.
	Výška sečení je příliš nízká.	Nastavte větší výšku sečení.

10 PŘEPRAVA

POZOR! Nebezpečí poškození žacího ústrojí. Při nejnižší výšce sečení může dojít k poškození žacího ústrojí při přejezdu přes schody, hrany nebo obrubníky.

- Při přepravě proto výšku sečení nastavte na nejvyšší úroveň.

1. Zastavte žací ústrojí a počkejte, dokud nezůstane stát.
2. Nastavte maximální výšku sečení.
3. Vyprázdněte sběrný koš na trávu.
4. Odpojte síťový kabel.

Přeprava sekačky na trávu mezi dvěma pracovními místy

- K pojezdu zařízení, je-li to nutné, překlote zařízení na zadní kola.
- K nošení zařízení použijte přední rukojeť. V případě potřeby vyhákněte sběrný koš na trávu a neste jej samostatně.

Přeprava sekačky na trávu ve vozidle

- Sklopte vodící rukojeť.
- Zařízení ve vozidle zajistěte proti překlopení a sesmeknutí.
- Zařízení zajistěte před nárazy okolními předměty.
- Na zařízení nastavte žádné předměty.

11 SKLADOVÁNÍ

- Po každém použití zařízení důkladně vyčistěte a, jsou-li k dispozici, umístěte všechny ochranné kryty.
 - Proveďte potřebnou údržbu.
 - Zařízení uchovávejte na suchém, uzamykatelném místě a mimo dosah dětí.
1. Vyprázdněte sběrný koš na trávu.
 2. Vypněte zařízení a odpojte jej od elektrické sítě!
 3. Výšku sečení nastavte na nejvyšší stupeň.
 4. Motor a celé zařízení nechejte ochladit.
 5. Zařízení důkladně vyčistěte.
 6. Všechny kovové části opatřete tenkou vrstvou oleje nebo silikonu, abyste zabránili korozi.
 7. Sklopte vodící rukojeť.
 8. Zařízení uchovávejte na suchém a čistém místě chráněném proti mrazu. K ochraně proti prachu jej přikryjte prodyšnou plachtou. Nepoužívejte plastové fólie, abyste zabránili hromadění vlhkosti.

⚠ OPATRNĚ! Nebezpečí zranění. Jestliže je přístroj během skladování přístupný dětem a neoprávněným osobám, může dojít k poranění.

- Uložte přístroj na místě nepřístupném dětem a nepovolaným osobám.

12 LIKVIDACE

Pokyny k zákonu o elektrických a elektronických zařízeních



■ Elektrická a elektronická zařízení nepatří do domovního odpadu, ale odvázejí se k roztřídění, příp. k ekologické likvidaci!

- Vlastník, příp. uživatel elektrických a elektronických zařízení mají zákonnou povinnost je po použití vrátit.

Symbol přeškrtnutého kontejneru na odpady znamená, že se elektrická a elektronická zařízení nesmí likvidovat společně s domovním odpadem.

Elektrická a elektronická zařízení lze bezplatně odevzdat na následujících místech:

- veřejnoprávní sběrné nebo likvidační stanice (např. komunální sběrné dvory),
- prodejny elektrospotřebičů (kamenné a online), pokud má obchodník povinnost zpětného odběru, anebo ho nabízí dobrovolně.

Tato prohlášení platí pouze pro zařízení, které jsou instalovány a prodávány v zemích Evropské

15 ZÁRUKA

Případné vady na materiálu či výrobní závady na výrobku odstraníme během zákonné lhůty pro reklamaci nedostatků, a to dle našeho uvážení buď opravou, nebo dodáním náhradního výrobku. Lhůta pro reklamaci nedostatků se řídí právními ustanoveními země, ve které byl výrobek zakoupen.

Naše záruka platí jen v následujících případech:

- Dodržujete tento návod k obsluze
- Řádné zacházení
- Použití originálních náhradních dílů

Ze záruky jsou vyloučeny:

- Škody na laku, které jsou způsobeny normálním opotřebením.
- Opotřebované díly, které jsou na kartě náhradních dílů označeny rámečkem.

Záruční doba začíná dnem nákupu prvním koncovým uživatelem. Rozhodující je datum na nákupním dokladu. S tímto záručním listem a originálem nákupního dokladu se obraťte na svého prodejce nebo nejbližší autorizovaný servis pro zákazníky. Zákonné nároky kupujícího na reklamaci nedostatků vůči prodávajícímu zůstávají tímto prohlášením nedotčeny.

unie a podléhají Evropské směrnici 2012/19/EU. V zemích mimo Evropskou unii mohou platit odlišná ustanovení o likvidaci elektrických a elektronických zařízení.

13 ZÁKAZNICKÝ SERVIS/SERVIS

Máte-li nějaké dotazy k záruce, opravě nebo náhradním dílům, obraťte se prosím na nejbližší servis AL-KO. Najdete je na internetu pod následující adresou:

www.alko-garden.com/service-contacts

Další informace k náhradním dílům najdete na:

www.alko-garden.com/spareparts

14 INFORMACE K PROHLÁŠENÍ O SHODĚ

Tímto na vlastní odpovědnost prohlašujeme, že tento výrobek v provedení, které uvádíme na trh, odpovídá požadavkům harmonizovaných směrnic EU, bezpečnostním standardům EU, a standardům specifickým pro daný výrobek. Prohlášení o shodě je součástí návodu k použití a je přiloženo ke stroji.

Záruka zaniká v následujících případech:

- Svévolné pokusy o opravu
- Svévolné technické změny
- Používání v rozporu s určeným účelem