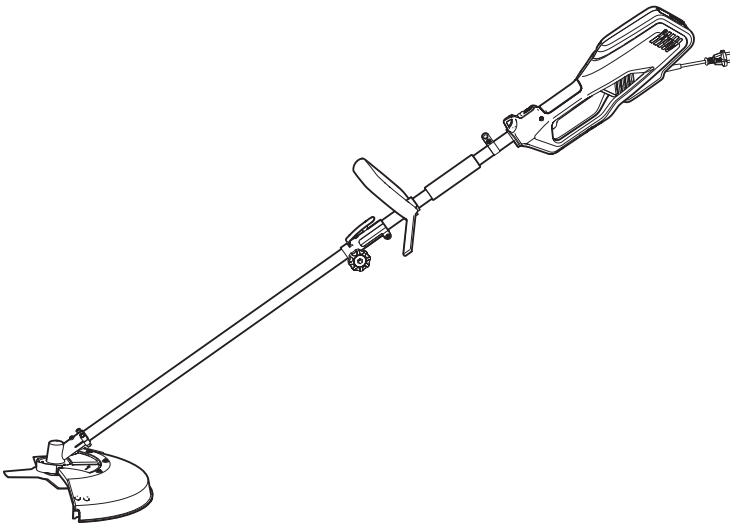


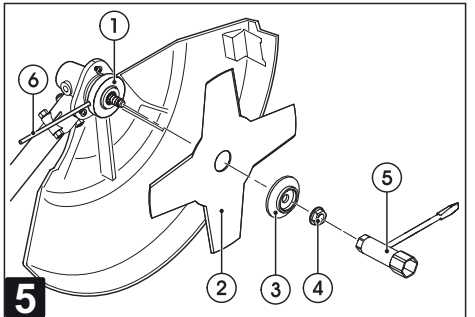
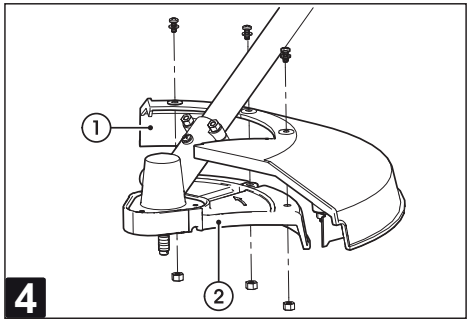
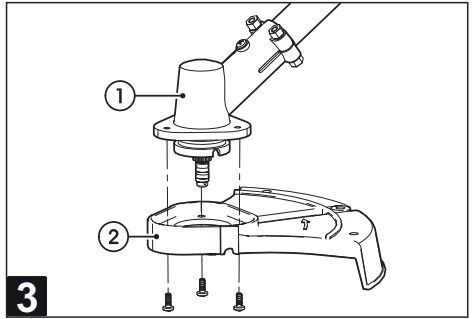
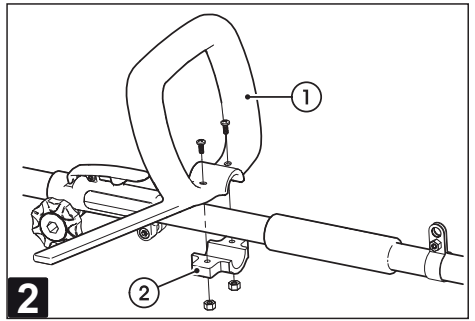
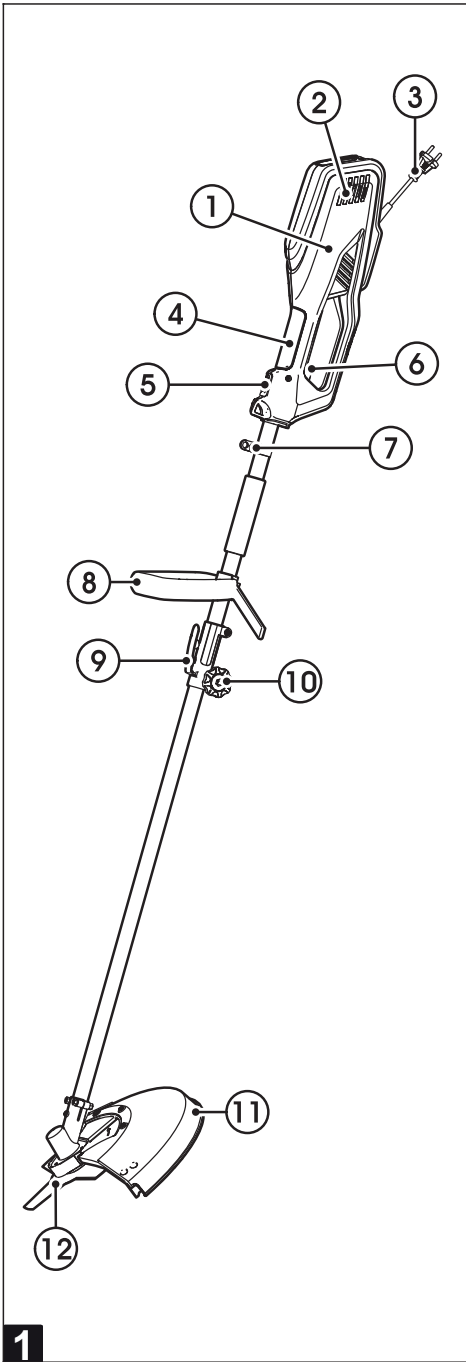
# BETRIEBSANLEITUNG ELEKTRO-MOTORSENSE

BC 1200 E

DE  
EN  
NL  
FR  
ES  
IT  
SL  
HR  
PL  
CS  
DA  
SV  
NO  
FI  
LV  
LT  
RU  
UK  
SK  
HU







## K této příručce

- Před uvedením do provozu si přečtěte tuto dokumentaci. To je předpoklad pro bezpečnou práci a bezproblémovou manipulaci.
- Dodržujte bezpečnostní a výstražné předpisy v této dokumentaci a na přístroji.
- Tato dokumentace je trvalou součástí popsaného výrobku a měla by být při prodeji předána kupujícímu.

## Vysvětlení značek



### Pozor!

Přesné dodržování těchto výstražných upozornění může předejít zraněním a / nebo věcným škodám!



Speciální pokyny pro lepší srozumitelnost a manipulaci.

## Popis výrobku

Tato dokumentace popisuje ručně vedenou elektrickou kosu, kterou je možné používat buď s řezným nožem nebo odřezávačem struny.



### Opatrně!

Abyste předešli poškození sluchu, noste ochranu sluchu.

## Tip automatika (obr. 5)

Ve strunové hlavici je zabudovaný automatický poklep Tip-Automatic (2), takže je možné s běžícím motorem prodloužit strunu.

## Přehled výrobku

Přehled výrobku obr. 1 udává přehled o přístroji.

1	Elektromotor
2	Držák na odlehčení kabelu
3	Zástrčka přístroje
4	Rukojeť
5	Spínač 1
6	Spínač 2
7	Upevnění popruhu
8	Přídavná rukojeť
9	Spojení násady
10	Stavěcí šroub
11	Ochranný štít
12	Řezný nůž nebo odřezávač struny

## Bezpečnostní a ochranná zařízení

### Ochranný vypínač motoru

Elektrická kosa je vybavena ochranným vypínačem motoru, který ji v případě přetížení vypne.

Po ochlazení po dobu asi 15 minut je možné elektrickou kosu opět zapnout.



### Pozor - nebezpečí zranění

Bezpečnostní a ochranná zařízení nesmějí být potlačena.

### Použití v souladu s určeným účelem

Tento přístroj je určen k úpravě a sekání trávníku v soukromých prostorech. Jiné, toto přesahující používání platí jako neodpovídající stanovenému účelu.



Tento přístroj není určen k tomu, aby ho používaly osoby (včetně dětí) s omezenými fyzickými, smyslovými nebo duševními schopnostmi nebo bez zkušeností a/nebo nedostatečných znalostí, ledaže jsou pod dohledem osoby odpovědné za jejich bezpečnost nebo od ní dostanou pokyny, jak se přístroj používá. Děti by měly být pod dohledem, aby bylo zajištěno, že si s přístrojem nebudou hrát.



**Pozor!**

Přístroj nesmí být používán ke komerčním účelům!

## Význam symbolů na přístroji

	Pozor!
	Přečtěte si návod k obsluze
	Noste ochranné brýle, ochranu sluchu
	Noste ochranné rukavice
	Noste bezpečnostní obuv
	Držte jiné osoby stranou. Bezpečnostní vzdálenost min. 10 m
	Nebezpečí kvůli odletujícím předmětům
	Pokud je prodlužovací kabel poškozený nebo prodřený, vytáhněte zástrčku okamžitě ze zásuvky
	Chraňte přístroj před deštěm a vlhkem
	Vzdálenost mezi přístrojem a třetími osobami musí být minimálně 15 m

## Bezpečnostní upozornění



**Pozor!**

Rotace řezných nástrojů po vypnutí motoru ještě pokračuje!

- Před použitím zkontrolujte, zda síťová a prodlužovací vedení nevykazují známky poškození nebo stárnutí.
- Prodlužovací vedení držte stranou řezných nástrojů.
- Je-li vedení během použití poškozeno, okamžitě ho odpojte od sítě.  
**VEDENÍ SE PŘED ODPOJENÍM OD SÍTĚ NEDOTÝKEJTE.**
- Noste vhodný oděv, ochranu očí a rukavice.
- Nikdy nedovolte, aby přístroj používaly děti nebo nezaškolené osoby nebo aby prováděly jeho údržbu. Místní předpisy mohou stanovit minimální věk pro obsluhu.
- Používání přístroje přerušete, pokud se v jeho blízkosti zdržují osoby, zejména děti, nebo domácí zvířata.
- Sekejte jen za denního světla nebo za dobrého umělého osvětlení.
- Před uvedením přístroje do provozu a po jakémkoli nárazu zkontrolujte přístroj, zda nevykazuje známky opotřebení nebo poškození a nechte provést nezbytné opravy.
- Přístroj nikdy nepoužívejte s poškozenými nebo chybějícími bezpečnostními zařízeními.
- Ruce a nohy držte vždy stranou od sekacího mechanismu, zejména při zapnutí motoru.
- Nebezpečí poranění hrozí od každého nástroje, který slouží k odřezávání struny.
- Po vytažení nové struny držte přístroj před zapnutím vždy v jeho normální pracovní poloze.
- Používejte pouze originální náhradní díly a originální příslušenství.
- Před kontrolou, čištěním nebo prací na přístroji nebo když není přístroj používán, vždy vytáhněte síťovou zástrčku.
- Dbejte na to, aby vzduchové otvory byly bez nečistot.
- I přes technická a doplňující ochranná opatření přetrvává při práci s přístrojem zbytkové riziko.
- Rukojeti udržujte suché a čisté.
- Z pracovní oblasti odstraňte cizí tělesa.
- Přístroj používejte pouze v technicky bezvadném stavu.
- Ochranný štít, strunovou hlavici a motor stále udržujte bez zbytků posekané trávy.
- Držte tělo a oděv v dostatečné vzdálenosti od řezného nástroje.

- Osoby, které nejsou s přístrojem seznámeny, by se měly manipulaci s ním učit s vypnutým motorem.
- Noste vhodný pracovní oděv.
- Při práci dbejte na bezpečný postoj.
- Přístroj vždy obsluhujte oběma rukama.
- Třetí osoby držte stranou nebezpečné oblasti.
- Přístroj nenechávejte bez dozoru.
- Při sekání ve svahu vždy stůjte pod řezným ústrojím.
- Při práci ve svahu:
  - Nikdy nepracujte na hladkém a kluzkém svahu.
  - Vždy dbejte na bezpečný postoj.
  - Vždy sekejte napříč ke svahu, nikdy po svahu nebo ze svahu.
  - Nepracujte na svazích se sklonem přes 10°!
  - Zvláštní opatrnost při otáčení!
- Po kontaktu s cizím tělesem:
  - Vypněte motor.
  - Zkontrolujte, zda přístroj není poškozený.
- Přístroj neobsluhujte pod vlivem alkoholu, drog nebo léků.
- Musí být dodržovány předpisy pro prevenci úrazů.

## Bezpečnost elektrických součástí

### Opatrně!

#### Nebezpečí při dotyku dílů vedoucích napětí!

Pokud je prodlužovací kabel poškozený nebo prodřený, vytáhněte zástrčku okamžitě ze zásuvky! Připojení doporučujeme provést přes ochranný spínač s jmenovitým svodovým proudem < 30 mA.

- Domácí síťové napětí musí souhlasit s údaji o síťovém napětí v technických údajích, nepoužívat jiné napájecí napětí.
- Používejte pouze prodlužovací kabely, jež jsou určeny pro používání venku – minimální průřez 1,5 mm<sup>2</sup>. Kabelový buben vždy zcela odvinout.
- Poškozené nebo zlomené prodlužovací kabely nesmějí být používány.
  - Před každým uvedením do provozu zkontrolujte stav svého prodlužovacího kabelu.
- Upevněte prodlužovací kabel do držáku na odlehčení kabelu.
- Přístroj nevystavujte mokru nebo vlhkosti.
- Děti se musí držet stranou od přístrojů připojených k elektrické síti.

## Montáž

### Pozor

Přístroj smí být používán až po úplném smontování.

### Montáž přídavné rukojeti (obr. 2)

1. Horní část rukojeti (1) nasadte na násadu.
2. Dolní část (2) přídavné rukojeti nasadte pod násadu u horní části rukojeti.
3. Části rukojeti vzájemně volně sešroubujte.
4. Vyrovnějte rukojeť na násadě a utáhněte šroubení.

### Montáž držáku ochranného štítu (obr. 3)

1. Nasadte hnací hlavici (1) do držáku ochranného štítu (2).  
Dbejte na to, aby se šroubová plocha pro ochranný štít nacházela pod násadou!
2. Držák ochranného štítu pevně sešroubujte s hnací hlavici zdola třemi šrouby.


### Montáž ochranného štítu (obr. 4)

1. Na držák ochranného štítu (2) položte ochranný štít (1) a vyrovnějte ho podle upevňovacích otvorů.
2. Za pomoci tří šroubů s válcovou hlavou a šestihraných matic ochranný štít pevně sešroubujte s držákem ochranného štítu.

### Montáž řezného nože (obr. 5)

1. Řezný nůž (2) položte na unášecí kotouč (1) tak, aby otvor řezného nože ležel přesně na vodícím kroužku unášecího kotouče.
2. Přírubu (3) nasuňte na řezný nůž tak, aby plochá strana ukazovala k řeznému noži.
3. Upevňovací matici (4) volně našroubujte na vodící trn hnací hřídele (1) otáčením doleva.
4. Unášecí kotouč (1) držte klíčem s vnitřním šestihranem (6) a šestihraným klíčem (5) pevně utáhněte upevňovací matici (4) otáčením doleva.
5. Upevňovací matici zajistěte závlačkou (obr. 6/1).

## Montáž cívký se strunou (obr. 7)


 Nůž zabudovaný v ochranném štítu automaticky odřízne strunu na optimální délku.

1. Nasuňte strunovou hlavici (3) s nasazenou cívkou struny na hnací hřídel.
2. Našroubujte upevňovací šroub (4) otáčením doleva.
3. Unášecí kotouč (2) držte klíčem s vnitřním šestihrannem (1).
4. Upevňovací šroub utáhněte ručním klíčem (5) otáčením doleva.

## Montáž násady (obr. 8)


1. Dolní část násady (1) zasuňte do držáku na horní části násady, až zaklapne páka (2).
2. Stavěcím šroubem (3) sešroubujte spojení násady.

## Uvedení do provozu

 **POZOR!**  
Před uvedením do provozu vždy proveďte vizuální kontrolu.

## Start elektrické kosy


1. Prodlužovací kabel veděte přes odlehčený tahu, viz obr. 10.
2. Připojte prodlužovací kabel k elektrické síti.
3. Popruh si zavěste přes rameno (obr. 9) a pás zahákněte do oka pásu na horní násadě (obr. 1/7).
4. Zaujměte bezpečný postoj.
5. Přístroj držte oběma rukama. Žací hlavici nepokládejte na zem.
6. Jednou rukou uchopte přidavnou rukojeť (obr. 1/8), druhou rukou horní rukojeť (obr. 1/4) a přitom stiskněte dolní spínač, viz obr. 11.
7. Stiskněte spínač v horní rukojeti (obr. 1/5) a držte stisknutý, viz obr. 12. Přístroj běží pouze tehdy, pokud jsou stisknuty oba spínače.
8. Elektrickou kosu nechte chvíli běžet naprázdno. Struna se přitom zkrátí na správnou délku.
9. Když spínač uvolníte, přístroj se vypne.

 Po vypnutí přístroje se hlavice na řezání struny ještě několik sekund otáčí.

## Obsluha

- Přístroj zapněte, než se přiblížíte k sekané trávě.
- Přístroj lehce nakloňte dopředu a pomalu postupujte vpřed.
- Při sekání trávy přístrojem pohybujte doprava a doleva.

Dlouhou travu je třeba sekat po vrstvách. Vždy postupujte shora dolů.

 Při práci opakovaně poklepávejte na strunovou hlavici. Tip- Automatic zajišťuje optimální délku struny.

- Posekanou travu odstraňujte jen se zastaveným motorem.


## POZOR!

Hodnota vibrací během používání elektrického přístroje se může lišit od uvedené hodnoty, podle použití přístroje.

- Během práce přístroj nepřetěžujte.

## Prodloužení sekací struny

1. Nechte motor běžet na plný plyn a strunovou hlavici poklepejte o zem.
  - Struna se automaticky prodlouží.

 Nůž na ochranném štítu zkrátí strunu na přípustnou délku.

## Srovnání

1. Zkontrolujte plochu a stanovte požadovanou výšku sečení.
2. Strunovou hlavici veděte v požadované výšce a udržujte ji.
3. Přístrojem pohybujte jako srpem ze strany na stranu.
4. Strunovou hlavici stále držte rovnoběžně se zemí.

## Nízké srovnání

1. Přístroj veděte s mírným sklonem dopředu, aby se pohyboval těsně nad zemí.
2. Vždy srovnávejte směrem od těla.

## Rovnění u plotů a základů



### POZOR!

Nedotýkejte se pevných staveb - nebezpečí zpětného rázu!

1. Přístroj veďte pomalu a opatrně, aby struna nenarazila na překážky.

## Rovnění u kmenů stromů

1. Přístroj veďte opatrně a pomalu kolem kmenů, aby se struna nedotýkala kůry stromu.
2. Sekajte zleva doprava kolem kmenu.
3. Trávu a plevel zachyťte špičkou struny a strunovou hlavici lehce skloňte dopředu.



Rovnění u kamenných zdí, základů, stromů znamená zvýšené opotřebení struny.

## Sečení

1. Strunovou hlavici nakloňte pod úhlem 30 stupňů doprava.
2. Rukojeť otočte do požadované polohy.



### POZOR!

Z pracovní oblasti odstraňte cizí tělesa. Nebezpečí zranění/poškození věcí vymrštěnými cizími tělesy.

## Sečení s řezným nožem

Při sekání s řezným nožem je řezný nůž veden vodorovným, obloukovým pohybem z jedné strany na druhou.

Před použitím řezného nože navíc:

- použijte popruh.
- Zkontrolujte ochranný kryt a řezací čepel, zda jsou správně namontované.
- Noste ochranný oděv a ochranu zraku.



Řezací čepel na plevel nepoužívejte k řezání křoví a mladých stromů!

## Zabraňte zpětnému rázu



### POZOR!

Řezný nůž nepoužívejte v blízkosti pevných překážek - nebezpečí zpětného rázu / nebezpečí zranění!

## Zaklínění

Hustá vegetace, mladé stromy nebo křoví mohou řezný nůž zablokovat a zastavit.

- Zablokování předejete, když budete dávat pozor, kterým směrem se křoví sklání a budete sekát z opačné strany.
- Pokud se řezný nůž při sekání zachytává
  - okamžitě vypnete motor
  - držte přístroj ve výšce, aby řezný nůž neskákal nebo se nezlomil
  - zachycený materiál odstrčte ze záběru.

## Údržba a péče



### OPATRNĚ!

#### Nebezpečí od elektrického proudu!

Před údržbou a ošetřením přístroj odpojte od sítě a zajistěte proti opětovnému zapojení.

- Po použití vytáhněte síťovou zástrčku a zkontrolujte přístroj, zda není poškozený.
- Přístroj uchovávejte tak, aby nebyl přístupný pro děti a neoprávněné osoby.
- Elektrické poruchy nechte odstranit jen v autorizovaných opravárnách.
- Přístroj nikdy nepoužívejte, když chybí čepel odřezávače struny nebo je poškozená.
- Ochranný štít, strunovou hlavici a motor stále udržujte bez zbytků posekané trávy.
- Na přístroj nestříkejte vodu! Voda, která do něj vnikne, může způsobit poruchy.
- Přístroj nevystavujte moku nebo vlhkosti.
- Přístroj v pravidelných intervalech kontrolujte, zda je v řádném stavu.
- Nepoužívejte čisticí prostředky, popř. rozpouštědla. Přístroj by se tak mohl nenapravitelně poškodit.

## Čištění ochranného štítu

1. Přístroj odpojte.
2. Zbytky posekané trávy opatrně odstraňte šroubovákem nebo podobným nástrojem.



Ochranný štít pravidelně čistěte, aby se předešlo přehřátí trubky násady.

### Výměna řezného nože (obr. 5)

1. Vytáhněte závlačku (obr. 6/1) a šestihranným klíčem (5) odšroubujte upevňovací matici (4) otáčením doprava.
2. Sejměte přírubu (3) a řezný nůž (2).
3. Nový řezný nůž (2) položte na unášecí kotouč (1) tak, aby otvor řezného nože ležel přesně na vodícím kroužku unášecího kotouče.
4. Přírubu (3) nasuňte na řezný nůž tak, aby plochá strana ukazovala k řeznému noži.
5. Upevňovací matici (4) volně našroubujte na vodící trn hnací hřídele (1) otáčením doleva.
6. Unášecí kotouč (1) držte klíčem s vnitřním šestihrannem (1) a ručním klíčem (5) pevně utáhněte upevňovací matici (4) otáčením doleva.
7. Upevňovací matici opět zajistěte závlačkou.

### Výměna cívky se strunou (obr. 7)

1. Unášecí kotouč (2) držte klíčem s vnitřním šestihrannem (1) a ručním klíčem (5) uvolněte upevňovací šroub (4) otáčením doprava.
2. Vyšroubujte upevňovací šroub.
3. Sejměte strunovou hlavici (3) z hnací hřídele.
4. Vyměňte cívku struny ze strunové hlavice.
5. Odstraňte nečistoty a zbytky trávy.
6. Konce struny z nové cívky zaveďte do k tomu určených otvorů ve strunové hlavici.
7. Nasadte cívku struny do strunové hlavice. Dbejte na to, aby struna nebyla zaklíněná a vytáhněte ji z cívky asi 9 cm.
8. Kompletní strunovou hlavici nasadte na hnací hřídel a pevně zašroubujte upevňovacím šroubem otáčecím doleva.
9. Unášecí kotouč přidržujte a utáhněte ručním klíčem.



#### **POZOR!**

Používejte pouze originální řezný nůž a příslušenství!

Neoriginální díly mohou vést ke zranění a funkčním poruchám přístroje!

### Výměna nože na strunu

1. Vyšroubujte oba šrouby umístěné na kraji ochranného štítu uvnitř a vyjměte starý nůž na strunu.
2. Nasadte nový nůž na strunu a opět zašroubujte. Šrouby neutahujte příliš silně.

### Broušení nože na strunu

1. Demontujte řezný nůž z ochranného štítu.
2. Nůž na strunu upevněte do svěráku a nabruste plochým pilníkem. Pracujte pouze jedním směrem!

### Čištění



Přístroj po každém použití pečlivě očistěte, aby zůstala zachována bezvadná funkce.

- Všechny pohyblivé části pravidelně čistěte.
- Kryt čistěte měkkým kartáčem nebo suchým hadrem.
- Přístroj nečistěte tekoucí vodou nebo vysokotlakými čističi.
- Na plastové díly nepoužívejte rozpouštědla (benzín, alkohol atd.), ta by mohla poškodit plastové díly.
- Rukojeti udržujte bez oleje a tuku. Nesmí se používat voda, rozpouštědla a lešticí prostředky.

## Skladování

- Přístroj a jeho příslušenství po každém použití očistěte.
- Přístroj skladujte na suchém místě chráněném před mrazem.



Elektrickou kosu zavěste za rukojeť. Žací hlavice tak nebude zbytečně zatížena.

## Likvidace



**Vysloužilé přístroje nevhazujte do domácího odpadu!**

Obal, přístroj a příslušenství jsou vyrobeny z recyklovatelných materiálů a je nutné je likvidovat příslušným způsobem.

## Technické údaje

Technické údaje podle následujících norem:  
Mechanická bezpečnost podle EN 786, 5.1.1, příloha E a D,

Hladina akustického výkonu a akustické energie podle DIN EN ISO 3744: 2010,

Měření vibrací na rukojeti podle EN 28662-1:1992,



Uvedené hodnoty byly zjištěny normovaným zkušebním postupem a lze je použít ke vzájemnému srovnání různého elektrického nářadí.

Kromě toho se tyto hodnoty hodí k tomu, aby bylo možné předem odhadnout zatížení pro uživatele, které vzniká v důsledku vibrací.



### Pozor!

V závislosti na tom, jak je elektrické nářadí používáno, se skutečné hodnoty vibrací mohou od uvedených hodnot lišit.

Přijměte opatření na ochranu proti zatížení vibracemi. Přitom vezměte v úvahu celý průběh práce, tedy i dobu, kdy elektrické nářadí pracuje bez zátěže nebo je vypnuté.

Vhodná opatření zahrnují mimo jiné pravidelnou údržbu a ošetřování elektrického nářadí a jeho nástavců, udržování rukou v teple, pravidelné přestávky a dobré plánování průběhu práce.

Výr. č. 112 924

	1200W
	230 V / 50 Hz
	4,44 m/s <sup>2</sup> (K= 1,5 m/s <sup>2</sup> )
	LpA 80,5 dB(A) K= 2,5 dB(A)
	96 dB(A) Garantováno: 96 dB(A) Naměřeno: 94 dB(A)
	/ II
	35 cm
	23 cm
	5,1 kg

## Pomoc při poruchách

PORUCHA	MOŽNÁ PŘÍČINA	ŘEŠENÍ
Motor neběží	Ochranný spínač motoru se vypnul. Není k dispozici síťové napětí	Počkejte, dokud ochranný spínač motoru sekačky opět nezapne. Zkontrolujte pojistky / jističe a nechte zkontrolovat napájení proudem odborným elektrikářem. Zkontrolujte prodlužovací kabel, v případě potřeby použijte nový
Elektrická kosa vibruje	Cívka se strunou je znečištěná	Vyčistěte cívku, v případě potřeby nasadte novou
Tráva je špatně posekaná	Cívka se strunou je prázdná	Vyměňte cívku se strunou
	Nedostatečná délka struny	Nastavte délku struny



V případě poruch, které nejsou v této tabulce uvedené nebo které nemůžete sami odstranit, se obraťte na příslušný zákaznický servis.

## Záruka

Případné vady na materiálu či výrobní závady na přístroji odstraníme během zákonné lhůty pro reklamaci nedostatků, a to dle našeho uvážení buď opravou nebo dodáním náhradního přístroje. Lhůta pro reklamaci nedostatků se řídí právními ustanoveními té země, ve které byl přístroj zakoupen.

Naše záruka platí jen v případě:

- řádného používání přístroje
- dodržování návodu k jeho použití
- použití originálních náhradních dílů

Záruka zaniká v případě:

- provádění pokusů o opravu přístroje
- provádění technických úprav přístroje
- použití, které není v souladu s určením (např. použití k průmyslovým či komunálním účelům)

Ze záruky jsou vyloučeny:

- poškození laku, která jsou způsobena běžným opotřebením
- opotřebitelné díly, které jsou v seznamu náhradních dílů označeny rámečkem XXX XXX (X)
- Spalovací motory - Pro ně platí zvláštní záruční ustanovení příslušného výrobce motoru

V případě uplatnění záruky se s tímto záručním listem a účtenkou obraťte na vašeho prodejce nebo nejbližší autorizovaný servis pro zákazníky. Zákonné nároky kupujícího vůči prodejci v případě zjištěných nedostatků na přístroji zůstávají touto zárukou nedotčeny.

**Prohlášení o shodě ES**

CS

Tímto prohlašujeme, že tento výrobek, který byl námi uvedený do oběhu, odpovídá provedení podle požadavků harmonizovaných směrnic EU, bezpečnostních norem EU a produktových standardů.

**Výrobek**

Elektrická kosa  
**Sériové číslo**  
G1811815

**Výrobce**

AL-KO Geräte GmbH  
Ichenhauser Str. 14  
D-89359 Kötz

**Odpovědný zástupce**

Andreas Hedrich  
Ichenhauser Str. 14  
D-89359 Kötz

**Typ**

BC 1200 E

**Směrnice ES**

2006/42/EG  
2014/30/EU  
2000/14/EG  
2011/65/EU  
2004/12/EG  
2014/35/EU

**Harmonizované normy**

EN 60335-1:2012  
EN 60335-2-91:2004  
EN 60745-1:2010  
EN 55014-1:2012  
EN 55014-2:2009  
EN 61000-3-2:2010  
EN 61000-3-3:2013

**Hladina akustického výkonu**

EN ISO 3744  
naměřená / garantovaná  
94 dB(A) / 96 dB(A)

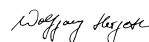
**Posouzení shody**

2000/14/EG Příloha VI

**Oznámený subjekt**

Société Nationale de Certification  
et d'Homologation  
No. 0499

Kötz, 2016-08-02



Wolfgang Hergeth, Managing Director