

Elektro-akustická kytara – System73

Uživatelský manuál

Děkujeme za výběr elektroakustické kytary Yamaha. Nejprve si, prosím, přečtěte tento uživatelský návod, abyste byli schopni využít všech nejnovějších výhod tohoto nástroje. Tento manuál pokrývá pouze elektronickou část nástroje. Informace o dalších částech nástroje najdete v samostatném manuálu Akustická kytara Yamaha.

BEZPEČNOSTNÍ OPATŘENÍ

NÁSTROJ POUŽÍVEJTE AŽ PO DŮKLADNÉM PŘEČTENÍ NÁSLEDUJÍCÍ ČÁSTI

* Uschovejte tuto příručku na bezpečném místě pro pozdější potřeby.



VAROVÁNÍ

Vždy postupujte podle níže uvedených základních bezpečnostních zásad, jinak by mohlo dojít k vážnému poranění nebo i smrtelnému úrazu způsobenému elektrickým proudem, zkratu, poškozením, požáru apod. Následující bezpečnostní pokyny zahrnují (nejsou však vyčerpávající):

Neotvírejte

- Příklad neobsahuje žádné součásti, které by uživatel mohl sám opravit. Nástroj neotvírejte ani se nepokoušejte jakkoli rozebírat či upravovat jeho vnitřní části. Pokud si budete myslet, že nástroj funguje nesprávně, přestaňte jej ihned používat a nechte jej prohlédnout kvalifikovaným servisním technikem.

Varování před vodou

- Nevystavujte nástroj dešti, nepoužívejte v blízkosti vody ani v mokřem či vlhkém prostředí. Nepokládejte na něj nádoby s tekutinami, které by se mohly vylít do otvorů nástroje. Pokud do nástroje vnikne tekutina (např. voda), ihned vypněte napájení a odpojte napájecí kabel ze zásuvky. Poté nechte nástroj prohlédnout kvalifikovaným servisním technikem společnosti Yamaha.

Pokud zaznamenáte abnormalitu

- Pokud dochází k výpadku zvuku během použití nástroje, pokud cítíte neobvyklý zápach, nebo pokud do nástroje zapadl nějaký předmět, okamžitě vypněte nástroj a vyjměte z něj všechny baterie. Potom nechte nástroj prohlédnout kvalifikovaným servisním technikem společnosti Yamaha.



UPOZORNĚNÍ

Vždy postupujte podle níže uvedených základních bezpečnostních zásad, jinak by mohlo dojít k poranění, poškození nástroje či jiné škodě na majetku. Následující bezpečnostní pokyny zahrnují (nejsou však vyčerpávající):

Připojení

- Před připojením nástroje k dalším elektronickým zařízením vždy nejprve vypněte všechna zařízení. Před zapnutím zařízení nastavte všechny ovladače hlasitosti na minimum.
- Nastavte úroveň všech ovladačů hlasitosti na minimum a postupně je zvyšujte na požadovanou úroveň, zatímco hraje na nástroj.

Umístění

- Nepokládejte nástroj do nestabilní pozice, jinak by mohl spadnout a způsobit zranění.

Zacházení

- O produkt se neopírejte, ani na něj nepokládejte těžké předměty. Nepoužívejte nadměrnou sílu na tlačítka, ovladače a konektory.
- Nepoužívejte produkt nebo produkt spolu se sluchátky po dlouhou dobu při vysoké nebo nepříjemné úrovni hlasitosti, protože by to mohlo způsobit trvalou ztrátu sluchu. Pokud zaznamenáte ztrátu sluchu nebo zvonění v uších, kontaktujte svého lékaře.

*** Yamaha nemůže být zodpovědná za poškození způsobené nesprávným použitím nebo modifikací nástroje, ani za ztrátu nebo poškození dat.**

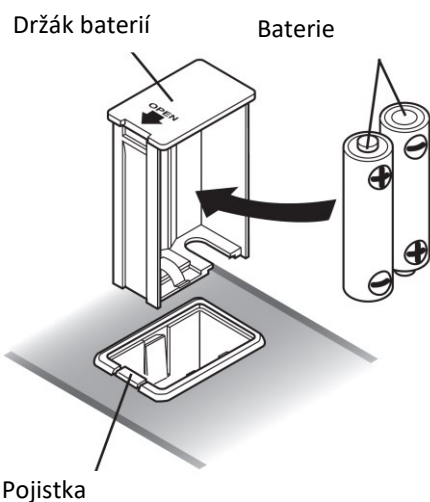
*** Informace o bateriích jsou uvedeny v kapitole na konci tohoto manuálu.**

*** Prosíme, abyste si před použitím také přečetli manuál použití pro externí audio zařízení jako je kytarový zesilovač, ještě před jejich použitím.**

Výměna baterií

Vždy vyměňte baterie co nejdříve poté, co se rozsvítí indikátor baterií.

- 1) Stiskněte pojistku na držáku baterie ve směru šipky na krytu oddílu baterií. Tím kryt odemknete, pak vytáhněte držák s bateriemi.
- 2) Vyměňte staré baterie a vložte dvě nové alkalické baterie AA. Ujistěte se, že je vkládáte se správnou polaritou. Ta je uvedena na ilustraci níže a uvnitř držáku baterií.



* Používejte pouze alkalické baterie.

* Vždy vyměňujte současně obě baterie. Nemíchejte staré a nové baterie, nebo různé typy baterií (baterie různých výrobců nebo baterie stejného výrobce ale různých typů). Při nedodržení hrozí nebezpečí požáru atd.

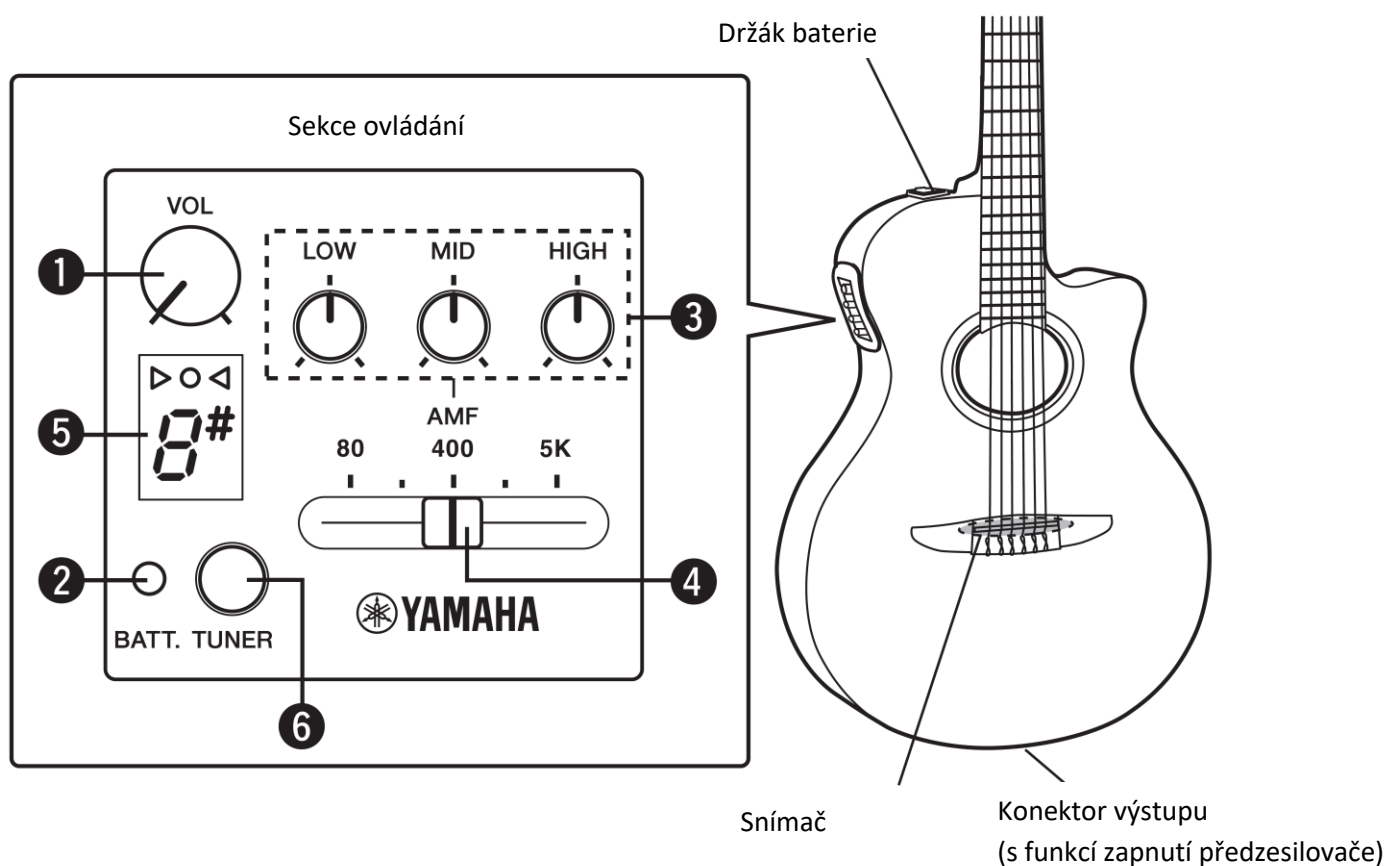
* Baterie nikdy nerozebírejte a nevhazujte je do ohně.

* Nikdy se nedotýkejte žádných tekutin, které vytékají z baterií. Pokud dojde ke kontaktu této tekutiny s kůží, ústy nebo očima, okamžitě je oplachujte a poraďte se s lékařem.

* Vždy likvidujte baterie v souladu s místními zákony a nařízeními.

- 3) Zasuňte držák s bateriemi do pouzdra a pevně jej zatlačte tak, aby došlo k jeho uzamčení.

Popis ovládání



Po připojení kabelu ke konektoru výstupu je automaticky ZAPNUT vestavěný předzesilovač. Ladičku je možné kdykoliv vypnout nebo zapnout.

1 Ovladač VOL

Ovládá hlasitost. Otočením zcela proti směru hodinových ručiček jej nastavíte na hodnotu nula.

* Při připojování nebo odpojování kabelu jej vždy nastavte na minimum.

2 Indikátor BATT.

Indikátor se rozsvítí, pokud jsou baterie slabé a je třeba je vyměnit. Vyměňte baterie co nejdříve, poté co se indikátor BATT. rozsvítí.

* Během zapínání napájení může dojít k dočasnému rozsvícení indikátoru BATT., což ale neznamená, že jsou baterie vybité.

3 3pásmový ekvalizér

Nastavení knobů na obrázku výše zobrazuje takzvané ploché nastavení. Otáčením doprava dané pásmo frekvencí zesilujete a naopak.

LOW: Upravuje úroveň hlubokých frekvenčních pásem.

MID: Upravuje úroveň středových frekvenčních pásem. Ovladač 4 Ovladač AMF upravuje středovou frekvenci pro pásmo ovládané tímto ovladačem.

HIGH: Upravuje úroveň vysokých frekvenčních pásem.

4 Ovladač AMF

Nastavuje středovou frekvenci pásma frekvencí ovládaných ovladačem MID ekvalizéru. Rozsah nastavení je od 80 Hz do 5 kHz.

5 Displej ladičky

Zobrazuje informace a nastavení ladičky.

6 Přepínač TUNER

Zapíná a vypíná ladičku.

Použití ladičky

- 1) Zapněte ladičku vypínačem. Při aktivaci ladičky svítí indikátory ▷○◁.
- 2) Laděte strunu, dokud se na displeji ladičky neobjeví název požadovaného tónu.
- 3) Struna je naladěna, pokud svítí pouze indikátor ○ z indikátorů na displeji ▷○◁.

Ladění nižší



Naladěno



Ladění vyšší.



- 4) Další stiskem vypínače ladičky TUNER, ji vypnete. Indikátory zhasnou. Také, pokud není na displeji po dobu delší než jedna minuta zobrazen název tónu, ladička se automaticky vypne (displej ▷○◁ zhasne).

* Ladička začne detekovat laděné tónu několik vteřin po jejím zapnutí.

* Při neobvyklých změnách ladění může docházet k problémům při zobrazení laděného tónu a indikátorů ▷○◁. Ladění měňte postupně a kontrolujte provedené změny.

* Ladička může mít problém s detekcí tónů bohatých na harmonické tóny nebo s velmi krátkým dozvukem.

* Při použití ladičky není zvuk na výstupu nástroje ztlumen.

Vlastnosti

System	SYSTEM-73
Snímač	tyčový snímač (piezo typ)
Ovladače předzesilovače	Hlasitost, 3pásmový EQ (HIGH, MID, LOW), ovladač AMF, Ladička
Konektor výstupu	Kombinace držáku řemenu a vypínače nástroje
Výstupní impedance	1 kΩ
Baterie	Alkalické AA (LR6) x2
Životnost baterií	Přibližně 180 hodin (bez ladičky a při použití alkalických baterií, může se lišit podle podmínek použití)
Ladička	Chromatický typ (12 půltónů), kalibrace A4=440Hz Přesnost: +/- 3 centy
Příslušenství	<ul style="list-style-type: none">• Hexagonální klíč pro úpravu nastavení krku• Alkalické baterie AA (LR6) x2

* Obsah tohoto manuálu platí pro vlastnosti aktuální v době jeho vydání. Aktuální manuál můžete získat na stránkách Yamaha.