

Elektro-akustická kytara YAMAHA

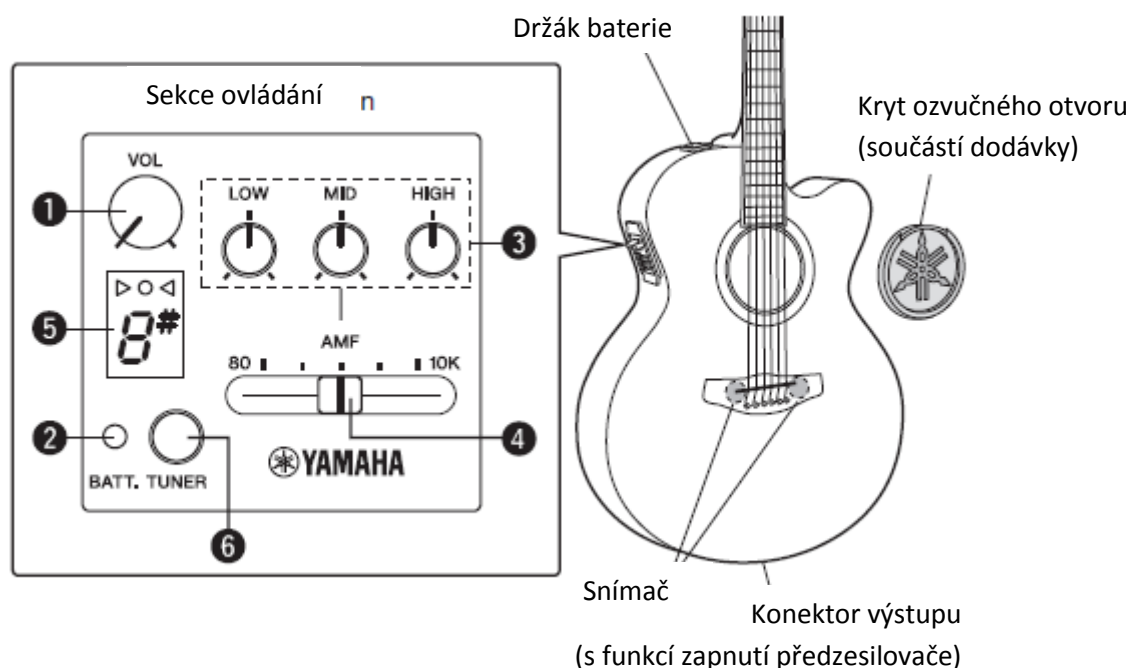
Uživatelský manuál

Děkujeme za výběr elektroakustické kytary Yamaha. Nejprve si, prosím, přečtěte tento uživatelský návod, abyste byli schopni využít všech nejnovějších výhod tohoto nástroje.

Upozornění

- Před připojením ke kytarovému zesilovači si nejprve přečtěte kapitolu „Výměna baterií“ a vložte baterie.
- Při připojování či odpojování kabelu vždy nastavte hlasitost nástroje a zesilovače na minimum.
- Při připojení kabelu je automaticky zapojen vestavěný předzesilovač. Pokud nástroj nebudete používat nebo nebudete hrát se zesíleným zvukem, ujistěte se, že jste odpojili kabel od nástroje a předzesilovač je vypnutý. I když je předzesilovač vypnutý, systém spotřebovává malý proud. Pokud nebudete nástroj delší dobu využívat, doporučujeme proto vyjmout baterii z nástroje, zabráníte jejímu vybití i případnému vytečení. I když je kabel odpojen, je napájení zapnuté, pokud je ladička zapnutá (ON). Po použití vždy ladičku vypněte.

Popis ovládání



- 1 **Ovladač VOL:** Ovládá hlasitost (* Při připojování nebo odpojování kabelu jej vždy nastavte na minimum.)
- 2 **Indikátor BATT.:** Indikátor se rozsvítí, pokud jsou baterie slabé a je třeba je vyměnit. Vyměňte baterie co nejdříve, poté co se indikátor rozsvítí.

3 3 pásmový ekvalizér:

LOW: Upravuje úroveň hlubokých frekvenčních pásem.

MID: Upravuje úroveň středových frekvenčních pásem.

HIGH: Upravuje úroveň vysokých frekvenčních pásem.

4 Ovladač AMF: Nastavuje středovou frekvenci pásma frekvencí ovládaných ovladačem MID ekvalizéru. Rozsah nastavení je od 80 Hz do 10kHz.

* Tento ovladač nemá žádný efekt, pokud je ovladač MID ekvalizéru nastaven na středovou pozici.

5 Displej ladičky: Zobrazuje informace a nastavení ladičky.

6 Přepínač TUNER: Zapíná a vypíná ladičku.

Vlastnosti

Systém	SYSTEM-64
Snímač	Kontaktní snímač (zabudovaný v těle kytary)
Ovladače předzesilovače	Hlasitost, 3 pásmový EQ (HIGH, MID, LOW), AMF, Ladička
Konektor výstupu	Kombinace držáku řemenu a vypínače nástroje
Výstupní impedance	1 kΩ
Baterie	Alkalické AA (LR6) x2
Životnost baterií (podmínky použití)	Přibližně 180 hodin (bez ladičky při použití alkalických baterií, může se lišit podle podmínek použití)
Ladička	Chromatický typ (12 půltónů), kalibrace A4=440Hz Přesnost: +/- 3 centy
Příslušenství	<ul style="list-style-type: none">• Hexagonální klíč pro úpravu nastavení krku• Alkalické baterie AA (LR6) x2• Kryt zvukového otvoru

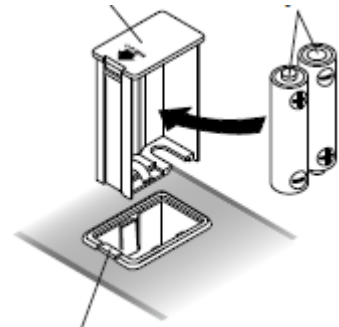
Použití krytu zvukového otvoru

Pokud hrajete se skupinou a máte ovladače nastaveny na maximální hodnoty tak, abyste se vyrovnali zvukové úrovni ostatních nástrojů, může docházet k tvorbě zpětné vazby. Pokud používáte nástroj v podmínkách výše popsanych, měli byste používat kryt zvukového otvoru. V tomto případě je významně omezena možnost vzniku zpětné vazby.

Výměna baterií

Vždy vyměňte baterie co nejdříve poté, co se rozsvítí indikátor baterií.


- 1) Stiskněte pojistku na držáku baterie ve směru šipky na ilustraci níže. Tím kryt odemknete. Vytáhněte pouzdro s bateriemi.
- 2) Vyjměte staré baterie a vložte dvě nové alkalické baterie AA. Ujistěte se, že je vkládáte se správnou polaritou. Ta je uvedena na ilustraci níže.
 - * Používejte pouze alkalické baterie.
 - * Vždy vyměňujte současně obě baterie. Nemíchejte staré a nové baterie, nebo různé typy baterií (baterie různých výrobců nebo baterie stejného výrobce ale různých typů). Při nedodržení hrozí nebezpečí požáru atd.
 - * Baterie nikdy nerozebírejte a nevhazujte je do ohně.
 - * Nikdy se nedotýkejte žádných tekutin, které vytékají z baterií. Pokud dojde ke kontaktu této tekutiny s kůží, ústy nebo očima, okamžitě je oplachujte a poraďte se s lékařem.
- 3) Zasuňte pouzdro s bateriemi do držáku a pevně zatlačte tak, aby došlo k jeho uzamčení.



Použití ladičky

- 1) Zapněte ladičku vypínačem. Při aktivaci ladičky svítí indikátory ▷○◁.
- 2) Ladíte strunu, dokud se na displeji ladičky neobjeví název požadovaného tónu.
- 3) Struna je naladěna, pokud svítí pouze indikátor ○ z indikátorů na displeji ▷○◁.

Ladění nižší Naladěno Ladění vyšší.


- 4) Další stiskem vypínače ladičky, ji vypnete. Indikátory zhasnou. Také, pokud není na displeji po dobu delší než jedna minuta zobrazen název tónu, ladička se automaticky vypne (displej zhasne).
 - * Ladička začne detekovat laděné tónu několik vteřin po jejím zapnutí.
 - * Při neobvyklých změnách ladění může docházet k problémům při zobrazení laděného tónu a indikátorů <>. Ladění měňte postupně a kontrolujte provedené změny.
 - * Ladička může mít problém s detekcí tónů bohatých na harmonické tóny nebo s velmi krátkým dozvukem.
 - * Při použití ladičky není zvuk nástroje ztlumen.